

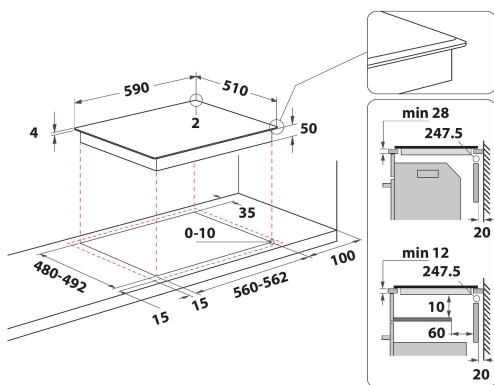
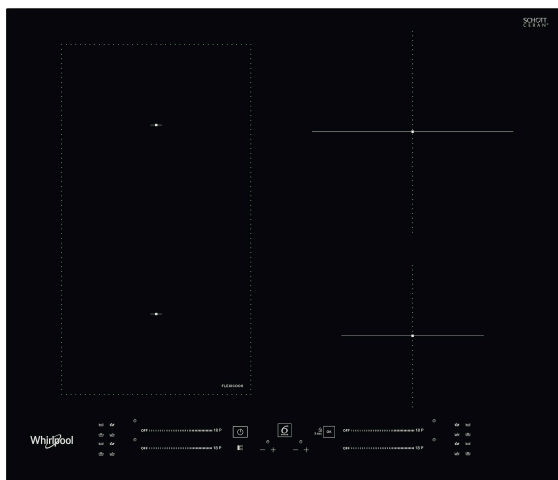
WL S6960 BF

12NC: 859991572150

EAN-nummer: 8003437238208

Whirlpool

SENSING THE DIFFERENCE



PRODUKTEGENSKABER

Produktgruppe	Kogeplade
Installation	Indbygning
Betjeningstype	Elektronisk
Display- og betjeningstype	-
Antal gasblus	0
Antal masseplader	4
Antal elektriske plader	0
Antal glaskeramiske kogezone	0
Antal halogenplader	0
Antal induktionszoner	4
Antal elektriske varmezoner	0
Placering af betjening	Front
Overflademateriale	Glas
Primærfarve	Sort
Tilslutningseffekt	7200
Gas tilslutningseffekt	0
Gastype	Ikke tilgængelig
EL-tilslutning (A)	31,3
Elementspænding	220-240
Frekvens	50/60
Længde på elledning	120
Stiktype	Nej
Gastilslutning	Ikke tilgængelig
Bredde	590
Højde	54
Dybde	510
Minimums indbygningshøjde	28
Minimums indbygningsbredde	560
Indbygningsmål, dybde	480
Nettovægt	9.4
Automatikprogrammer	Ja

TEKNISKE EGENSKABER

Indikator for tændt kogezone	Ja
Antal indikatorer for tændt kogezone	4
Reguleringstype	Induction
Låg	Uden
Restvarmeindikator	Separat
Primær tænd/sluk-kontakt	Ja
Sikkerhedsanordning	-
Timer	Ja

YDELSE

Energiinput	El
-------------	----