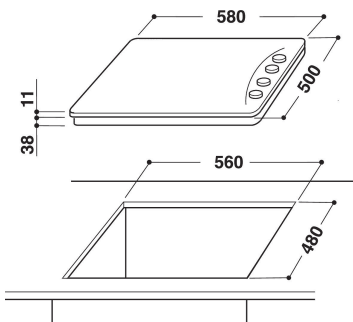


# РАА 642 IX/I EE

12NC: F101199

Штрих-код (EAN) код: 8050147011997



## ОСНОВНІ ХАРАКТЕРИСТИКИ

Група продуктів	Варильна поверхня
Тип конструкції	Вбудована
Тип управління	Механічний (-е)
Тип управління	Ручка
Кількість газових конфорок	4
Кількість електричних зон приготування	0
Кількість електричних зон приготування	0
Кількість радіальних зон нагріву	0
Кількість галогенових пластин	0
Кількість індукційних зон нагріву	0
Кількість електричних зон нагріву	0
Розташування панелі управління	Бічний
Матеріал поверхні	<b>Stainless Steel</b>
Основний колір продукту	Нержавіюча сталь
Потужність електричного підключення (Вт)	0
Потужність газового підключення (Вт)	0
Струм (А)	-
Напруга (В)	220-240
Частота (Гц)	50/60
<b>Length of Electrical Supply Cord (cm)</b>	<b>100</b>
Тип вилки	Ні
Підключення до газу	<b>Nincs adat</b>
Ширина продукту	<b>590</b>
Висота продукту	<b>41</b>
Глибина продукту	<b>510</b>
Мінімальна висота ніші	<b>0</b>
Мінімальна ширина ніші	<b>555</b>
Глибина ніші	<b>475</b>
Вага нетто (кг)	<b>8.7</b>
Автоматичні програми	Ні

## ТЕХНІЧНІ ХАРАКТЕРИСТИКИ

Індикація вклучення	Ні
Кількість індикаторів	0
Тип управління	<b>Fast</b>
Тип кришки	Без
Індикатор залишкового тепла	Без
Увімк./Вимк.	Ні
Система захисту	Ні
Таймер	Ні

## ЕНЕРГЕТИЧНЕ МАРКУВАННЯ

Підключення до мережі

Газ