



DĚKUJEME VÁM, ŽE JSTE SI ZAKOUPILI VÝROBEK ZNAČKY WHIRLPOOL. In order to receive a more complete assistance, please register your appliance on: [www.whirlpool.eu/register](http://www.whirlpool.eu/register)

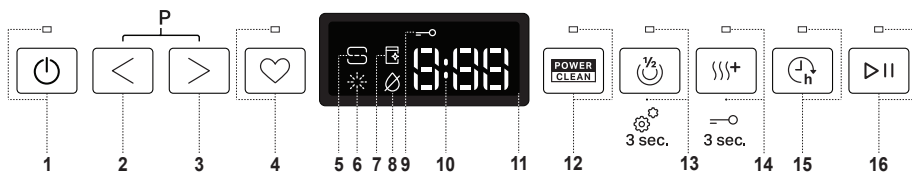
Před použitím spotřebiče si pečlivě přečtete tento návod k použití a instalaci. Více informací o produktu naleznete na webových stránkách: [docs.whirlpool.eu](http://docs.whirlpool.eu).



Po instalaci nezapomeňte z myčky odstranit všechny přepravní ochranné díly.

## OVLÁDACÍ PANEL

1. Tlačítko ZAPNOUT/VYPNOUT/Resetování s kontrolkou
2. Tlačítko PŘEDCHOZÍ program
3. Tlačítko DALŠÍ program
4. Tlačítko volby Oblíbeného programu s kontrolkou
5. Kontrolka prázdného zásobníku Soli
6. Kontrolka prázdného zásobníku Leštidla
7. Kontrolka ODVÁPŇENÍ
8. Kontrolka Uzavřený Přívod Vody
9. Kontrolka Zámek Tlačítek
10. Ukazatel čísla programu a zbývajících času
11. Displej



12. Tlačítko volby funkce Power Clean® s kontrolkou
13. Tlačítko volby Poloviční Náplň s kontrolkou / Nastavení – stisknout 3 sekundy
14. Tlačítko volby Sušení Extra s kontrolkou / Zámek Tlačítek – stisknout 3 sekundy
15. Tlačítko volby Odložený Start s kontrolkou
16. Tlačítko SPUSTIT/Pozastavit button s kontrolkou

## PRVNÍ POUŽITÍ

### NABÍDKA NASTAVENÍ

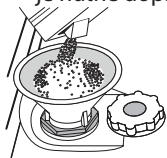
1. Zapněte spotřebič stiskem tlačítka ZAPNOUT/VYPNOUT (1).
2. Podržte tlačítko Nastavení (8) (Poloviční Náplň (9)) po dobu 3 sekund, dokud neuslyšíte pípnutí a na displeji se zobrazí „Set“.
3. Po jedné sekundě se zobrazí první dostupné nastavení (písmeno „h“).
4. Stisknutím PŘEDCHOZÍ</DALŠÍ> procházejte seznam dostupných nastavení (viz tabulku níže), poté stiskněte SPUSTIT/Pozastavit (16) pro zobrazení a změnu hodnoty aktuálně zvoleného nastavení.
5. Stiskněte PŘEDCHOZÍ</DALŠÍ> pro změnu hodnoty, poté stiskněte SPUSTIT/Pozastavit (16) pro uložení nové hodnoty a návrat do hlavní nabídky.
6. Chcete-li změnit další nastavení, opakujte body 4 a 5.
7. Stiskněte ZAPNOUT/VYPNOUT (1) nebo počkejte 30 sekund pro opuštění nabídky.

PÍSMENO	NASTAVENÍ	HODNOTY (Výchozí – tučně)
h	<b>Úroveň tvrdosti vody</b> (viz „NASTAVENÍ TVRDOSTI VODY“ a „TABULKA TVRDOSTI VODY“)	1   2   3   4   5
f	<b>Množství leštidla</b> (viz „NASTAVENÍ DÁVKOVÁNÍ LEŠTIDLA“)	0   1   2   3   4   5
□	<b>NaturalDry</b> (viz „MOŽNOSTI A FUNKCE“) „1“ = Zapnuto, „0“ = Vypnuto	1   0
□	<b>Zvuk</b> „1“ = Zapnuto, „0“ = Vypnuto	1   0
h	<b>Tovární nastavení</b> Stisknutím SPUSTIT/Pauza obnovíte výchozí tovární nastavení všech hodnot nastavení obsažených v nabídce nastavení.	-

### NAPLNĚNÍ ZÁSOBNÍKU SOLI

Použití soli vede k předcházení usazování VODNÍHO KAMENE na nádobí a funkčních součástech myčky. Zásobník soli se nachází ve spodní části myčky (pod spodním košem na levé straně).

- Zásobník na sůl nesmí nikdy zůstat prázdný.
- Nastavení tvrdosti vody je důležité.
- Pokud se rozsvítí kontrolka DOPLNĚNÍ SOLI (5) na ovládacím panelu, je nutné doplnit sůl.



1. Vytáhněte spodní koš a odšroubujte víčko zásobníku (proti směru hodinových ručiček).
2. Umístěte trychtýř (viz obrázek) a naplňte zásobník solí až po okraj (přibližně 0,5 kg); odtékání určitého množství vody je přitom normální.
3. Následující kroky provádějte pouze při prvním použití: Naplňte zásobník soli vodou.

4. Vyjměte trychtýř a otřete z otvoru přebytečnou sůl. Ujistěte se, že je víčko pevně dotaženo, aby se do zásobníku nedostal při mytí žádný mycí prostředek (to by mohlo vést k neopravitelnému poškození změkčovače vody).

**Pokaždé, jakmile dokončíte doplňování zásobníku soli, spusťte program, abyste zabránili korozi.**

### Nastavení tvrdosti vody

Aby mohl změkčovač vody řádně fungovat, je nezbytné nastavit tvrdost vody podle skutečných hodnot platných pro vodu ve vašem domě. Informaci o tvrdosti vody v řadu získáte od místního dodavatele vody. Tovární nastavení pro průměrnou tvrdost je „3“. Viz TABULKA TVRDOSTI VODY. Pro provádění změn viz pokyny v části „NABÍDKA NASTAVENÍ“.

**Používejte výhradně sůl určenou pro myčky nádobí.**

Poté, co do myčky nasypete sůl, zhasne kontrolka DOPLNĚNÍ SOLI.

**Pokud není zásobník na sůl doplněn, může to vést k poškození změkčovače vody a topného tělesa v důsledku nahromadění vodního kamene. Sůl doporučujeme používat s každým typem prostředku na mytí nádobí.**

### Tabulka tvrdosti vody

Stupeň	°dH Německé stupně	°fH Francouzské stupně	°Clark Anglické stupně
1 (měkká)	0 - 6	0 - 10	0 - 7
2 (střední)	7 - 11	11 - 20	8 - 14
3 (středně tvrdá)	12 - 16	21 - 29	15 - 20
4 (tvrdá)	17 - 34	30 - 60	21 - 42
5 (velmi tvrdá)	35 - 50	61 - 90	43 - 62

### SYSTEM PRO ZMĚKČOVÁNÍ VODY

Změkčovač vody automaticky snižuje tvrdost vody, a zabraňuje tak nahromadění vodního kamene na ohříváči a přispívá k vyšší účinnosti mytí.

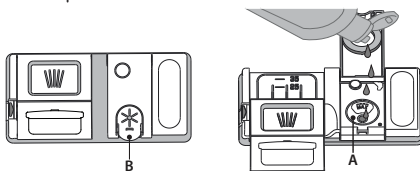
**Tento systém k regeneraci využívá sůl, proto je nutné doplňovat zásobník na sůl, když se vyprázdní.**

Četnost regenerace závisí na nastavení úrovně tvrdosti vody – s úrovní tvrdosti nastavené na 3 probíhá regenerace jednou za 4-6 Eco cyklů. Proces regenerace probíhá na začátku cyklu pomocí většího množství čisté vody.

- Spotřeba během jedné regenerace: ~ 3 l vody;
- Prodloužení cyklu až o 5 minut;
- Spotřeba méně než 0,005 kWh energie.

### DOPLNĚNÍ DÁVKOVAČE LEŠTIDLA

Díky leštidlu nádobí lépe schne. Zásobník leštidla A by měl být doplněn pokaždé, když se na ovládacím panelu rozsvítí kontrolka NEDOSTATEK LEŠTIDLA (6).



1. Stlačením a zatažením páčky na víku zásobník B otevřete.
2. Opatrně nalijte leštidlo až po maximální hodnotu (110ml) vyznačenou rýskou v hrdle zásobníku – zabraňte jeho přelítí. Pokud dojde k rozliti, setřete tekutinu okamžitě suchým hadrem.

3. Stiskněte víčko, dokud se s cvaknutím nezavře.

**NIKDY nelijte leštidlo přímo do myčky.**

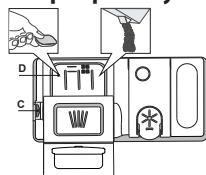
### Nastavení dávkování leštidla

Nejste-li plně spokojeni s výsledky sušení, můžete nastavit množství použitého leštidla. Pro provádění změn viz pokyny v části „NABÍDKA NASTAVENÍ“. Je-li úroveň dávkování leštidla nastavena na NULA, nebude dávkováno žádné leštidlo. Dojde-li leštidlo, kontrolka NEDOSTATEK LEŠTIDLA se nerozsvítí.

V závislosti na konkrétním modelu myčky lze nastavit maximálně 6 úrovně. Pokud jsou na nádobí patrné modravé odlesky, nastavte nízké hodnoty (0-3). Jsou-li na nádobí stopy vodního kamene, nastavte vyšší číslo (4-5).

### DOPLNĚNÍ DÁVKOVAČE MYČÍHO PROSTŘEDKU

**K otevření zásobníku mycího prostředku použijte otevírací prvek C. Dávkujte mycí prostředek výhradně do suchého zásobníku D. Prostředek pro předmytí dávkujte přímo do prostoru myčky.**



1. Při dávkování mycího prostředku se řiďte předchozími pokyny, abyste odměřili správné množství. Uvnitř zásobníku D se nacházejí značky, které pomohou při dávkování mycího prostředku.
2. Odstraňte zbytky mycího prostředku z okraje zásobníku a pak jej zavřete tak, aby bylo slyšet cvaknutí.
3. Tahem zavřete víčko zásobníku mycího prostředku, dokud zavírací prvek nezapadne na své místo.

Zásobník se automaticky otevře v pravou chvíli v závislosti na použitém programu.

**Použití čistícího prostředku, který není určený pro myčky nádobí, může způsobit nesprávný chod nebo poškození spotřebiče.**

## DENNÍ POUŽÍVÁNÍ

### 1. ZKONTROLUJTE PŘIPOJENÍ K VODOVODNÍ SÍTI

Zkontrolujte, zda je myčka připojena k vodovodní síti a zda je vodovodní kohoutek otevřený.

### 2. ZAPNĚTE MYČKU

Stiskněte tlačítko **ZAPNOUT/VYPNOUT**.

### 3. VLOŽTE NÁDOBÍ (viz *PLNĚNÍ KOŠŮ*).

### 4. PLNĚNÍ DÁVKOVAČE MYČÍHO PROSTŘEDKU

### 5. VYBERTE PROGRAM A PŘÍZPUSOBTE CYKLUS

Nejvhodnější program vyberete v závislosti na druhu nádobí a míře jeho zašpinění (viz *POPIS PROGRAMŮ*) stisknutím tlačítek **PŘEDCHOZÍ/DALŠÍ**. Vyberte požadované možnosti (viz *MOŽNOSTI A FUNKCE*). Ne všechny možnosti jsou kompatibilní se všemi programy.

### 6. SPUSTIT

Spustíte mycí cyklus zavřením dvířek a stisknutím tlačítka **SPUSTIT/Pozastavit** (LED kontrolka svítí). Při spuštění programu zazní pípnutí.

### 7. KONEC MYČÍHO CYKLU

Konec mycího cyklu oznámí zvukové znamení a na displeji se zobrazí **END (KONEC)**. ypněte spotřebič stiskem tlačítka **ZAPNOUT/VYPNOUT** a otevřete dvířka.

Před vyklizením nádobí chvíli počkejte, předejdete tak popálení. Vyklidte nádobí z košů – začněte spodním.

### ÚPRAVA NASTAVENÍ BĚŽÍČHO PROGRAMU

Došlo-li k výběru nesprávného programu, je možné jej změnit za předpokladu, že od jeho spuštění uplynula pouze krátká chvíle. **RESET** spotřebiče: Stiskněte tlačítko **ZAPNOUT/VYPNOUT** a podržte ho po dobu delší než 3 sekundy, načež se spotřebič vypne. **Na ovládacím panelu bude svítit „0:01“**. Vyčkejte, dokud neskončí cyklus vypouštění (přibližně 1 minuta). Stisknutím tlačítka **ZAPNOUT/VYPNOUT** spotřebič opět zapnete a zvolte nový mycí program spolu s požadovanými možnostmi voleb. Cyklus spustíte stiskem tlačítka **SPUSTIT/Pozastavit**.

### PŘIDÁNÍ DALŠÍHO NÁDOBÍ

Bez toho, abyste spotřebič vypnuli, otevřete nejprve mírně dvířka, aby voda nevystříkla ven (LED kontrolka **SPUSTIT/Pozastavit** začne blikat) (**Pozor! Horká pára!**) a vložte nádobí do myčky. Zavřete dvířka a stiskněte tlačítko **SPUSTIT/Pozastavit**. Mycí cyklus bude pokračovat od místa přerušení.

### NÁHODNÁ PŘERUŠENÍ

Dojde-li v průběhu mycího cyklu k otevření dvířek nebo výpadku elektrického napájení, cyklus se zastaví. Po zavření dvířek, a **POUZE POKUD STISKNETE** tlačítko **SPUSTIT/Pozastavit**, bude mycí cyklus pokračovat od místa přerušení.

## DOPORUČENÍ A TYPY

### RADY

Před plněním košů odstraňte z nádobí všechny zbytky jídel a vyprázdněte sklenice. **Nádobí není třeba oplachovat pod tekoucí vodou.**

Uspořádejte nádobí vmyčce tak, aby pevně leželo na místě a nepřepadávalo; nádoby vkládejte dnem vzhůru a vyduťtými vypuklými povrchy šikmo, aby voda měla přístup ke všem povrchům a zároveň mohla volně odtékat.

**Varování:** Víka, madla, podnosy a pánve nesmí bránit ostříkovacím ramenům myčky v pohybu.

Drobné předměty vkládejte do koše na příbory. Velmi znečištěné nádobí a hrnce umísťte do spodního koše, protože v této části myčky je proud vody silnější, a lze tak dosáhnout lepší výkonnosti.

Po naplnění myčky ověřte, že se ostříkovací ramena mohou volně otáčet.

### NEVHODNÉ NÁDOBÍ

- Dřevěné nádobí a příbory.
  - Jemné zdobené sklenice, umělecké, ručně vyrobené a starožitné nádoby. Jejich zdobení není dostatečně odolné.
  - Části z plastu neodolávající vysokým teplotám.
  - Měděné a cínové nádoby.
  - Nádoby zašpiněné popelem, voskem, mazacím tukem či inkoustem.
- Barva ozdob na skle a hliníkových/stříbrných kusů nádobí může během mytí vyblednout. Některé druhy skla (např. křišťálové předměty) mohou po několika mycích cyklech zmatnět.

### POŠKOZENÍ SKLA A NÁDOBÍ

- Používejte výhradně sklenice a porcelán, u nichž výrobce zaručuje možnost mytí v myčce.
- Používejte jemný mycí přípravek vhodný na porcelánové nádobí
- Vyjměte sklo a příbory z myčky hned po skončení mycího cyklu.

### TIPY K ÚSPORĚ ENERGIE

- Pokud se myčka nádobí do domácnosti používá v souladu s pokyny výrobce, **je spotřeba ENERGIE a vody při mytí nádobí v myčce NIŽŠÍ než při mytí v ruce.**
- Pro maximální úspornost myčky nádobí doporučujeme **mycí cyklus spustit až ve chvíli, kdy je myčka zcela zaplněná.** Naplnění myčky nádobí až do plné kapacity uvedené výrobcem přispívá k úspoře energie a vody. Informace o správném vkládání nádobí najdete v kapitole *PLNĚNÍ KOŠŮ*. V případě pouze částečného zaplnění doporučujeme použití příslušného mycího programu, je-li k dispozici (Half load / Zone Wash / Multi Zone) a plnění pouze příslušných košů. Nesprávné nebo nadměrné naplnění myčky může vést ke zvýšení spotřeby (vody, energie a času i zvýšení hlučnosti) a k snížení účinnosti mytí a sušení.
- Ruční předmývání nádobí vede ke zvýšené spotřebě vody a energie a nedoporučujeme jej.

### HYGIENA

Aby se předešlo vzniku usazenin a zápachu v myčce, **spustte nejméně jednou měsíčně program s vysokou teplotou.** Použijte čajovou lžičku mycího prostředku a vsypte ji do prázdné myčky.

### ODOLNOST MRÁZU

Pokud je spotřebič umístěn v prostředí, kde je vystaven nebezpečí mrazu, **musí z něj být zcela vypuštěny všechny kapaliny.** Zavřete vodovodní kohoutek, sejměte přívodní a odtokové hadice a nechte veškerou vodu odtéct. Aby byl spotřebič chráněn před teplotami až do  $-20\text{ }^{\circ}\text{C}$ , **ujistěte se, že změkčovač vody v zásobníku soli je plný rozpuštěné regenerační soli.** Pokud byl spotřebič skladován v mrazu, musí **po dobu nejméně 24 hodin** před prvním spuštěním zůstat při okolní teplotě min.  $5\text{ }^{\circ}\text{C}$ .

## TABULKA PROGRAMŮ

Program	Popis programů	Fáze sušení	NaturalDry	Dostupné funkce *)	Délka mycího programu (h:min)**)	Spotřeba vody (litry/cyklus)	Spotřeba energie (kWh/cyklus)
<b>P1 Eco</b>	<b>Úsporný program 50°</b> - je vhodný k mytí běžně zašpiněného nádobí, který je pro tento účel nejvýhodnějším programem s ohledem na spotřebu energie a vody a který se využívá k vyhodnocení shody spotřebiče s předpisy Ecodesign EU,	✓	✓	POWER CLEAN 1/2 ++++ ⌚	3:30	9,5	0,86
<b>P2</b>	<b>Auto Intenzivní 65°</b> - Automatický program pro silně zašpiněné nádobí, Myčka zjistí úroveň zašpinění nádobí a odpovídajícím způsobem nastaví program, Když senzor snímá úroveň znečištění nádobí, na displeji se zobrazí odpovídající symbol a aktualizuje se délka cyklu,	✓	✓	POWER CLEAN 1/2 ++++ ⌚	2:25 - 3:10	15,5 - 24,5	1,30 - 1,70
<b>P3</b>	<b>Automatický Smíšený 55°</b> - Automatický program pro běžně zašpiněné nádobí se zaschlými zbytky jídel,	✓	✓	POWER CLEAN 1/2 ++++ ⌚	1:20 - 3:00	7,5 - 19,5	0,75 - 1,20
<b>P4</b>	<b>Automatický Rychlý 50°</b> - Automatický program pro běžně a lehce zašpiněné nádobí, Běžný každodenní program zajišťující optimální účinnost mytí a sušení za kratší dobu,	✓	✓	POWER CLEAN 1/2 ++++ ⌚	1:00 - 1:50	7,5 - 15,5	0,70 - 1,10
<b>P5</b>	<b>Rychlý 45°</b> - program doporučujeme používat na menší množství lehce zašpiněného nádobí bez zaschlých zbytků jídel, Nezahrnuje fázi sušení,	-	✓	1/2 ++++ ⌚	0:30 - 0:40	10,0 - 12,0	0,55 - 0,65
<b>P6</b>	<b>Křišťál 45°</b> - Program pro choulostivé nádobí, které je citlivější na vysoké teploty, jako jsou například sklenice a hrnky,	✓	✓	1/2 ++++ ⌚	1:40 - 1:50	12,5 - 16,5	0,95 - 1,20
<b>P7</b>	<b>Tichý 55°</b> - Ideální pro noční provoz spotřebiče, Zajišťuje optimální účinnost mytí a sušení při minimální hladině hluku,	✓	✓	+++ ⌚	3:50 - 4:10	10,5 - 14,5	0,80 - 1,15
<b>P8</b>	<b>Dezinfekce 65°</b> - Program s doplňkovým antibakteriálním účinkem je určen pro běžně až silně zašpiněné nádobí, Lze použít za účelem údržby myčky,	✓	-	POWER CLEAN 1/2 ++++ ⌚	1:55 - 2:10	12,0 - 19,0	1,40 - 1,80
<b>P9</b>	<b>Předmytí</b> - Použijte pro opláchnutí nádobí, které plánujete mýt později, V tomto programu se nepoužívá žádný mycí prostředek,	-	✓	1/2 ⌚	0:12	4,5	0,10
<b>P10</b>	<b>Autočištění 65°</b> - Program slouží k údržbě myčky nádobí, Spouštějte pouze v případě, že je myčka PRAZDŇA a s použitím speciálního čisticího prostředku určeného k údržbě myčky,	-	-	⌚	1:15	11,0	1,10

Údaje pro „ÚSPORNÝ PROGRAM“ jsou měřeny v laboratorních podmínkách podle pokynů evropské normy EN 60436:2020.

Poznámka pro zkušební laboratoře: Pro informace o zkušebních podmínkách srovnávací zkoušky EN napište na adresu: [dw\\_test\\_support@whirlpool.com](mailto:dw_test_support@whirlpool.com)

Žádný z programů nevyžaduje jakékoli předchozí ošetření nádobí.

\*) Ne všechny možnosti lze používat zároveň.

\*\*) Hodnoty uvedené pro ostatní programy kromě „ÚSPORNÝ PROGRAM“ jsou pouze přibližné. Skutečná doba se může lišit v závislosti na mnoha vlivech, jako je např. teplota, tlak vstupní vody, teplota okolí, množství mycího prostředku, množství a typ nádobí, vyvážení nádobí, zvolené doplňkové možnosti a kalibrace snímačů. Kalibrace snímačů může program prodloužit až o 20min.

## MOŽNOSTI A FUNKCE

**MOŽNOSTI lze vybírat / a volby rušit po zvolení programu, a to přímým stiskem odpovídajícího tlačítka (je-li možnost dostupná, rozsvítí se indikace) (viz OVLÁDACÍ PANEL). Není-li možnost kompatibilní se zvoleným programem (viz TABULKA PROGRAMŮ), příslušná kontrolka třikrát rychle zabliká a ozve se zvukové znamení. Možnost nebude zvolena. Použití volby může u daného programu vyvolat změnu doby jeho trvání nebo spotřeby vody či energie.**

**POWER CLEAN®** - Díky přidávným vodním tryskám umožňuje tato funkce intenzivnější a účinnější mytí nádobí ve vymezené části spodního koše. Tato funkce se doporučuje pro mytí rendlíků a hrnců (více informací naleznete v části týkající se plnění Power Clean®).

**POLOVIČNÍ NÁPLŇ** - Pokud je k mytí pouze malé množství nádobí, lze využít funkci POLOVIČNÍ NÁPLŇ šetřící elektrickou energii, vodu nebo čas, v závislosti na zvoleném programu.

**Nezapomeňte snížit množství mycího prostředku.**

**SUŠENÍ EXTRA** - Zvýšená teplota v závěrečné fázi oplachování a prodloužení fáze sušení vedou k zlepšení sušení. Volba možnosti „SUŠENÍ EXTRA“ má za následek prodloužení mycího cyklu.

**ODLOŽENÝ START** - Spuštění programu lze odložit o dobu mezi 30 min až 24 hodinami.

1. Zvolte program a případně další možnosti. Odložení spuštění programu nastavíte stiskem tlačítka ODLOŽENÝ START (opakovaně). Spuštění programu lze odložit o 30 minut až 24 hodin. Pokud je při nastavování dosaženo hodnoty „24 hodin“, stiskněte tlačítko ODLOŽENÝ START ještě jednou, abyse funkce ODLOŽENÝ START deaktivovala.

2. Stiskněte tlačítko SPUSTIT/Pozastavit a uzavřete dvířka spotřebiče. Časovač začne odpočítávat.

3. Po vypršení stanoveného času kontrolka zhasne a program se automaticky spustí.

**Funkci „Odložený start“ nelze zvolit, pokud již program běží.**

**OBLÍBENÝ PROGRAM** - Oblíbený program lze uložit a bude snadno dostupný. Najděte program pomocí PŘEDCHOZÍ/DALŠÍ a poté stiskněte tlačítko „Oblíbený program“ na 3 sekundy.

**ZÁMEK TLAČÍTEK** - Dlouhým stiskem (3 sekundy) SUŠENÍ EXTRA aktivujete funkci ZÁMEK TLAČÍTEK. ZÁMEK TLAČÍTEKzablockuje tlačítka ovládacího panelu s výjimkou tlačítka ZAPNOUT/VYPNOUT. ZÁMEK KLÁVES deaktivujete opětovným dlouhým stisknutím tlačítka

**NaturalDry** - Konvenční způsob sušení, kdy se automaticky otvírají dvířka během sušení / po ukončení fáze sušení, aby každý den byla zajištěna mimořádná účinnost sušení. Dvířka se otevrou při teplotě, která je bezpečná pro váš kuchyňský nábytek.

Jako doplňkovou ochranu proti horké páře dodáváme k myčce speciálně navrženou ochrannou fólii.

Pro informace jak postupovat při instalaci ochranné fólie nahlédněte prosím do INSTALACNÍ PŘÍRUČKY. Tato funkce se aktivuje v rámci výchozího nastavení, nicméně lze ji deaktivovat v „NABÍDKA NASTAVENÍ“.

**ODVÁPŇENÍ – Alarm** - Na vnitřních součástech spotřebiče bylo zjištěno nahromadění vodního kamene. Zkontrolujte, zda je **Nastavení tvrdosti vody** na správné hodnotě a zda je v zásobníku soli přítomna **sůl** (další podrobnosti viz PRVNÍ POUŽITÍ), poté **použijte odvápňovací prostředek** (doporučuje se značka WPro) s **programem Autočištění**. Po úspěšném odvápňení se ikona přestane zobrazovat.

Pokud nebudou provedeny výše uvedené akce, výkon produktu se zhorší. Varování «Odvápňení» začne blikat a na displeji se zobrazí alarm «dES». Pokud stále neprovedete žádnou akci, spotřebič umožní spuštění pouze určitého počtu cyklů (indikováno během zobrazení alarmu «dES») a poté bude **ZABLOKOVÁN**, aby se zabránilo poškození součástí, **přičemž je k dispozici pouze program Autočištění**. Provedením úplného odstranění vodního kamene dojde k odblokování produktu. V případě extrémně vysokého množství vodního kamene může být nutné odvápňení provést dvakrát, aby bylo účinné.

**SNÍMÁNÍ** - Ve chvíli, kdy senzor snímá úroveň zašpinění, na displeji se zobrazí odpovídající symbol (přibližně 20 min) a aktualizuje se délka cyklu. Účelem snímání je zjistit míru zašpinění nádobí. Funkce je součástí všech cyklů (kromě Eco) a odpovídajícím způsobem upravuje parametry programu.

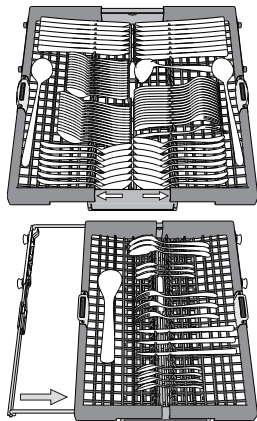
**UZAVŘENÝ VODOVODNÍ KOHOUTEK – výstražná signalizace** - Kontrolka bliká v případě, že je uzavřen přívod vody nebo voda nepřitéká.

**ZÁSUVKA NA PŘÍBORY**

Třetí koš je určen na příbory. Příbory ukládejte tak, jak je znázorněno na obrázku. Oddělené umístění příborů usnadňuje jejich pozdější úklid a zlepšuje sušení.

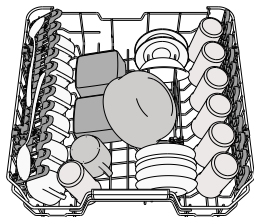
**Nože a další ostré nástroje musí být umístěny ostřím dolů.**

Koš na příbory je vybaven dvěma posuvnými postranními koši tak, aby bylo možno co nejlépe využít výšku prostoru a zároveň umožnit umístění vysokých předmětů do horního koše.

**HORNÍ KOŠ**

Sem vkládejte jemné a lehké nádoby: sklenice, hrnky, tácky a mělké salátové mísy. Horní koš je vybaven opěrkami, které lze ve svislé poloze použít k umístění podšálků a dezertních talířů, nebo v nižší poloze k umístění misek a nádob na potraviny.

(příklad naplnění horního koše)

**Nastavení výšky horního koše**

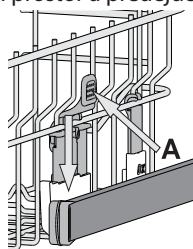
Výšku horního koše lze nastavit: Při umístění do vyšší polohy lze do spodního koše vkládat objemnější kusy, v nižší poloze pak lze nejlépe využít sklopných opěrek – v horní části se tak vytvoří větší prostor a předejde se kolizím s předměty uloženými ve spodním koši.

Horní koš je vybaven **zařízením pro nastavení výšky horního koše** (viz obr.), bez nutnosti používat páky. Stačí koš prostě zvednout za strany, dokud nezapadne do stabilní horní polohy.

Pro návrat koše zpět do dolní polohy stiskněte páky **A** po stranách koše a zatlačte koš dolů.

**Důrazně doporučujeme neměnit polohu koše, je-li plný.**

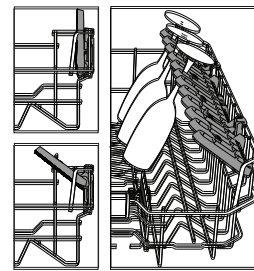
**NIKDY nesnižujte ani nezvyšujte polohu koše pouze na jedné straně.**

**Sklopné opěrky s nastavitelnou polohou**

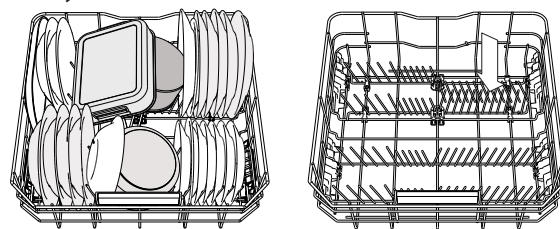
Postranní sklopné opěrky lze sklopit nebo vyklopit za účelem lepšího uspořádání nádobí v koši. Do sklopných opěrek je možno bezpečně umístit sklenice na víno, a to tak, že stopku každé z nich opěře do příslušného vybrání.

Podle modelu:

- vyklopení opěrek: je třeba je posunout nahoru a otočit jimi nebo je uvolnit z přichytek a zatáhnout směrem dolů;
- sklopení opěrek: je třeba jimi otočit a posunout je dolů, nebo je vytáhnout směrem nahoru a připnout do přichytek

**DOLNÍ KOŠ**

Je určen na hrnce, tácy, talíře, salátové mísy, příbory atd. Velké talíře a poklice by měly být umístěny po stranách, aby nedošlo ke kontaktu s ostřikovacím rameny. Dolní koš je vybaven opěrkami, které lze ve svislé poloze použít k umístění talířů nebo v horizontální (dolní) poloze ke snadnému umístění hrnců a salátových misek.



(příklad plnění dolního koše)

**POWER CLEAN®**

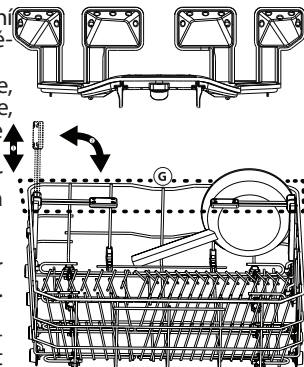
Při funkci „Power Clean®“ se používají speciální proudy vody v zadní části myčky k intenzivnějšímu mytí velmi špinavého nádobí.

Dolní koš je vybaven zařízením Space Zone, speciální výsuvnou opěrkou v zadní části koše, kterou lze použít k opření pánví či pekáčů ve svislé poloze, kdy zabírají méně místa.

Umístěte hrnce a kastroly proti ústí Power Clean® a aktivujte funkci POWER CLEAN na panelu.

Jak používat funkci „Power Clean®“:

1. Upravte prostor (G) pro účinné mytí „Power Clean®“ sklopením zadních držáků talířů. Tím uvolníte prostor pro hrnce.
2. Hrnce a kastroly položte svisle do prostoru „Power Clean®“. Hrnce je třeba naklonit směrem k vodním tryskám.

**ÚDRŽBA A ČIŠTĚNÍ****ČIŠTĚNÍ SESTAVY FILTRU**

Pravidelně čistěte sestavu filtru, aby nebyla ucpaná a voda mohla řádně odtékat. Používání myčky s ucpanými filtry nebo cizími předměty ve filtračním systému či rozstříkovačích může způsobit nesprávný chod spotřebiče, ztrátu účinnosti, hlučný chod nebo vyšší spotřebu.

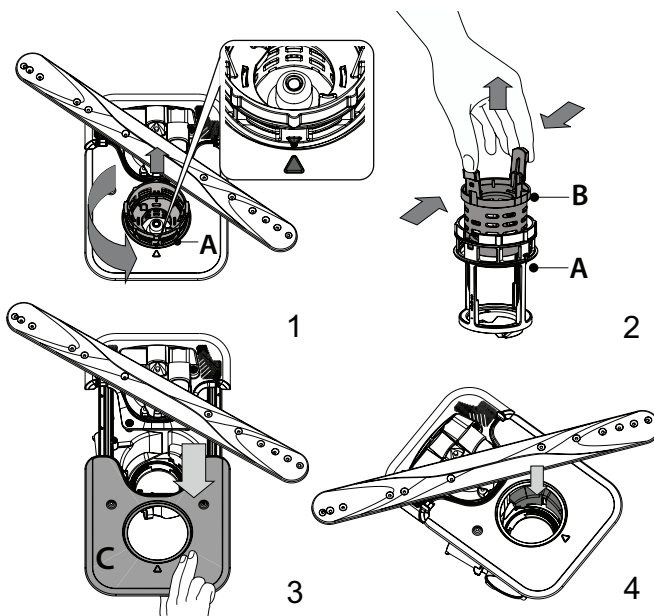
Sestava filtru se skládá ze tří filtrů, které pomáhají zmycí vody odstranit zbytky potravin a umožňují její následnou recirkulaci.

**Myčka nesmí být používána bez filtrů nebo s nedotaženými filtry.**

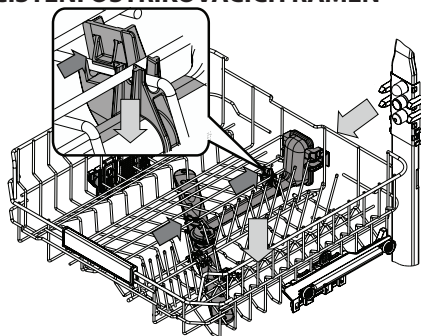
Nejméně jednou měsíčně nebo po každých 30 cyklech zkontrolujte sestavu filtru a v případě potřeby jej důkladně vymyjte pod tekoucí vodou za pomoci nekovového kartáče podle pokynů níže:

1. Otočte válcovým filtrem **A** proti směru chodu hodinových ručiček a vyjměte jej (obr. 1). **Při opětovné instalaci filtru je důležité, aby se oba trojúhelníky zobrazené na zoom setkaly.**
2. Mírným tlakem na postranní klapky vyjměte miskový filtr **B** (obr. 2).
3. Vysuňte nerezový deskový filtr **C** (obr. 3).
4. Pokud naleznete cizí předměty (např. úlomky skla, porcelánu, kosti, semínka z ovoce), **opatrně je odstraňte.**
5. Prohlédněte prostor pod filtrem a odstraňte případné zbytky jídla. **NIKDY NEODSTRAŇUJTE** ochranu čerpadla mycího cyklu (zobrazeno šipkou) (obr. 4).

Po vyčištění filtry vraťte na jejich místo a zajistěte je; je to zásadní pro zachování funkčnosti myčky.

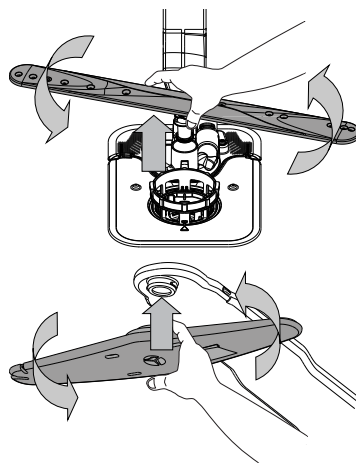


**ČIŠTĚNÍ OSTŘIKOVACÍCH RAMEN**



Někdy se stane, že se do ostřikovacích ramen dostane zbytek jídla a ucpe některou z jeho trysek. Doporučujeme proto občasnou kontrolu ramen a jejich vyčištění malým nekovovým kartáčkem.

Chcete-li odebrat horní ostřikování, musíte jej odebrat včetně rozdělovacího potrubí.




Spodní ostřikovací rameno lze vyjmout zatažením směrem nahoru a otočením proti směru hodinových ručiček. Zpětná montáž ostřikovacího ramene se provádí zatažením dolů a otočením ve směru hodinových ručiček.

Horní ostřikovací rameno lze vyjmout zatlačením směrem nahoru a otočením proti směru hodinových ručiček. Zpětná montáž ostřikovacího ramene se provádí zatažením nahoru a otočením ve směru hodinových ručiček.

**ODSTRAŇOVÁNÍ ZÁVAD**

**Pokud vaše myčka nádobí nefunguje správně, pokuste se problém vyřešit za pomoci informací uvedených v tomto seznamu. V případě jiných problémů nebo dotazů se obraťte na autorizovaný poprodejní servis, jehož kontaktní údaje najdete v záručním listě. Náhradní díly budou k dispozici po dobu až 7 nebo až 10 let podle konkrétních požadavků nařízení.**

PROBLÉMY	MOŽNÉ PŘÍČINY	ŘEŠENÍ
Svítí indikátor soli	Zásobník soli je téměř prázdný.	Doplňte do nádržky sůl (další informace – viz <i>NAPLNĚNÍ ZÁSOBNÍKU SOLI</i> ). V případě potřeby zkontrolujte nastavení tvrdosti vody – viz <i>TABULKA TVRDOSTI VODY</i> .
Indikátor soli bliká	Zásobník soli je prázdný.	Co nejdříve doplňte do zásobníku sůl. Používání spotřebiče bez soli může způsobit poškození vnitřních komponent.
Indikátor leštidla svítí nebo bliká	Zásobník leštidla je prázdný. (Poté, co leštidlo doplňte, může kontrolka zůstat ještě krátkou dobu svítit.)	Doplňte do zásobníku leštidlo (více informací viz <i>DOPLNĚNÍ DÁVKOVAČE LEŠTIDLA</i> ).
Indikátor odvápnění svítí nebo bliká; zobrazuje se alarm „dES“.	Na vnitřních součástech spotřebiče se hromadí vodní kámen.	Spotřebič ihned odvápňte pomocí programu Autočištění a běžně dostupného odvápňovacího prostředku (viz <i>MOŽNOSTI A FUNKCE</i> ). Doplňte do nádržky sůl. Zkontrolujte nastavení tvrdosti vody. Pokud odvápnění spotřebiče neprovedete, přestane fungovat.
Myčka se nespouští nebo nereaguje na povely.	Spotřebič není správně připojen do zásuvky.	Zasuňte zástrčku do zásuvky.
	Výpadek proudu.	Myčka nádobí se z bezpečnostních důvodů po obnovení napájení znovu automaticky nespustí. Zavřete dvířka a stiskněte tlačítko SPUSTIT/Pozastavit.
	Dveře myčky nejsou dobře zavřené. Količek funkce NeutraDry není zatažen.	Důkladně zavřete dveře, dokud neuslyšíte „cvaknutí“.
	Otevřením dvířek na více než 4 sekundy dojde k přerušení cyklu.	Do 4 sekund uzavřete dvířka a stiskněte tlačítko SPUSTIT/Pozastavit.
Ovládací panel nereaguje, popřípadě se zobrazuje kód <b>F6 E1</b> .		Vypněte spotřebič stisknutím tlačítka ZAPNOUT/VYPNOUT/Resetování a po uplynutí cca jedné minuty jej znovu zapněte a restartujte program. Pokud problém přetrvává, spotřebič na 1 minutu odpojte od napájení a poté jej znovu zapojte.
Myčka nevypouští vodu. Na displeji se zobrazuje: <b>F7 E3</b> nebo <b>F9 E1</b>	Filtr je ucpaný zbytky jídla nebo vodním kamenem.	Filtr vyčistěte a proveďte odvápnění spotřebiče (viz <i>ČIŠTĚNÍ SESTAVY FILTRU a ODVÁPŇENÍ</i> ).
	Vypouštěcí hadice je zkroucená.	Zkontrolujte vypouštěcí hadici (viz <i>POKYNY K INSTALACI</i> ).
	Odpad dřezu je ucpaný.	Vyčistěte odtok dřezu.
Myčka je příliš hlučná.	Nádobí na sebe naráží.	Nádobí správně rozmístěte (viz <i>PLNĚNÍ KOŠŮ</i> ).
	Je přítomno nadměrné množství pěny.	Mycí prostředek nebyl správně nadávkován, popřípadě není vhodný pro použití v myčkách nádobí (viz <i>PLNĚNÍ ZÁSOBNÍKU MYCÍHO PROSTŘEDKU</i> ). Restartujte aktuální cyklus vypnutím a opětovným zapnutím myčky. Poté zvolte nový program, uzavřete dvířka a stiskněte tlačítko SPUSTIT/Pozastavit. Neprůdávajte prosím žádný mycí prostředek.
	Nádobí nebylo v myčce správně uspořádáno.	Nádobí správně rozmístěte (viz <i>PLNĚNÍ KOŠŮ</i> ).
	Filtr je ucpaný zbytky jídla nebo vodním kamenem.	Vyčistěte sestavu filtrů (viz <i>ÚDRŽBA A ČIŠTĚNÍ</i> ).
Nádobí není umyté.	Nádobí nebylo v myčce správně uspořádáno.	Nádobí správně rozmístěte (viz <i>PLNĚNÍ KOŠŮ</i> ).
	Ostřikovací ramena se nemohou volně otáčet – brání jim nádobí.	Nádobí správně rozmístěte (viz <i>PLNĚNÍ KOŠŮ</i> ). Zkontrolujte, zda je horní koš ve správné poloze, a v případě potřeby jej upravte (zvedněte).
	Mycí cyklus je příliš jemný.	Vyberte vhodný mycí cyklus (viz <i>TABULKA PROGRAMŮ</i> ).
	Je přítomno nadměrné množství pěny.	Mycí prostředek nebyl správně nadávkován, nebo není vhodný pro použití v myčkách nádobí (viz <i>PLNĚNÍ ZÁSOBNÍKU MYCÍHO PROSTŘEDKU</i> ).
	Víčko zásobníku leštidla není dobře uzavřeno.	Přesvědčte se, že je víčko na zásobníku leštidla dobře zavřené.
	Filtr je ucpaný zbytky jídla nebo vodním kamenem.	Vyčistěte filtr a spotřebič odvápňte (viz <i>ČIŠTĚNÍ SESTAVY FILTRU</i> ).
Zásobník soli je prázdný.	Doplňte zásobník na sůl (viz <i>NAPLNĚNÍ ZÁSOBNÍKU SOLI</i> ).	

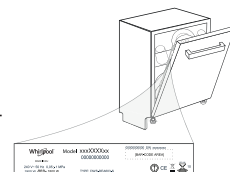
PROBLÉMY	MOŽNÉ PŘÍČINY	ŘEŠENÍ
Myčka nenapouští vodu. Na displeji se zobrazuje: <b>H2O</b> a  svítí; zní zvukový alarm.	V potrubí není voda nebo je uzavřený přívodní ventil.	Zkontrolujte, zda je v potrubí voda a zda je otevřený přívodní ventil.
	Přívodní hadice vody je zkroutená.	Zkontroluje přívodní hadici (viz <i>INSTALACE</i> ). Zavřete dvířka a stiskněte tlačítko SPUSTIT/Pozastavit.
	Sítka v přívodní hadici je zanesené; je třeba je vyčistit.	Překontroluje a vyčistí sítka nacházející se v přívodní hadici vody. Zavřete dvířka a stiskněte tlačítko SPUSTIT/Pozastavit.
Myčka předčasně ukončuje cyklus. Na displeji se zobrazuje: <b>F8 E3</b>	Filtr je ucpaný zbytky jídla nebo vodním kamenem.	Filtr vyčistíte a provedete odvápnění spotřebiče (viz <i>ČIŠTĚNÍ SESTAVY FILTRU a ODVÁPŇENÍ</i> ).
	Vypouštěcí hadice je umístěna příliš nízko, nebo dochází k vypouštění do domácího kanalizačního systému.	Zkontrolujte, zda je konec vypouštěcí hadice umístěn ve správné výšce (viz <i>INSTALACE</i> ). Zkontrolujte, zda nedochází k vypouštění do domovní kanalizace, a v případě potřeby nainstalujte přerušovač sifonu / ventil pro přívod vzduchu.
	Je přítomno nadměrné množství pěny.	Mycí prostředek nebyl správně nadávkován, nebo není vhodný pro použití v myčkách nádobí (viz <i>DOPLNĚNÍ DÁVKOVAČE MYCÍHO PROSTŘEDKU</i> ).
	Vzduch v přívodní hadici.	Zkontrolujte, zda systém přívodu vody nevykazuje netěsnosti, nebo zda se nevyskytují jiné závady, které způsobují pronikání vzduchu dovnitř.
Nádobí není dobře usušené.	Není přítomen lešticí prostředek, popřípadě je dávkováno příliš malé množství.	Ujistěte se, že zásobník na leštidlo je doplněn (viz <i>DOPLNĚNÍ DÁVKOVAČE LEŠTIDLA</i> ). Při použití pouze multifunkčních tablet nedocílíte tak dobré účinnosti sušení jako při použití tekutého leštidla.
	Nádobí bylo vyloženo po automatickém otevření dvířek, ale před skutečným ukončením cyklu.	Před zahájením vykládání nádobí se ujistěte, že cyklus skončil (viz <i>DENNÍ POUŽÍVÁNÍ</i> ). Pro ještě lepší výsledky sušení doporučujeme po skončení cyklu ponechat nádobí v myčce s otevřenými dvířky dalších 15 minut.
	Nádobí je uloženo příliš na plocho.	Pokud máte v prohlubních šálků, hrnků nebo misek nahromaděnou vodu, zkuste vložit nádobí do myčky (to platí zvláště pro horní koš) tak, aby bylo více nakloněné, aby větší množství vody mohlo odkapat ještě předtím, než začne sušení.
	Zvolený mycí cyklus nezahrnuje fázi sušení.	Podívejte se do <i>TABULKY PROGRAMŮ</i> , abyste zjistili, zda je součástí zvoleného programu i fáze sušení. Cyklus bez fáze sušení nemusí zajistit požadovanou účinnost sušení, proto doporučujeme změnit výběr mycího cyklu a zvolit takový, který fázi sušení má.
	Nádobí je z plastu s nepřilnavou úpravou.	Some water drops remaining on this type of material are normal.
Na nádobí a sklenicích jsou modré pruhy, nebo mají namodralý nádech.	Dávkování leštidla je příliš vysoké.	Nastavte dávkování na nižší množství.
Nádobí i sklenice mají na sobě vrstvu vodního kamene nebo bílý film.	Zásobník soli je prázdný.	Co nejdříve doplňte do zásobníku sůl. Používání spotřebiče bez soli může způsobit poškození vnitřních komponent.
	Nastavení tvrdosti vody je příliš nízké.	Zvyšte hodnoty nastavení (viz <i>TABULKA TVRDOSTI VODY</i> ).
	Uzávěr zásobníku na sůl není správně zavřený.	Překontrolujte a zavřete uzávěr nádržky na sůl.
	Zásobník na leštidlo je prázdný, popřípadě dávkování leštidla není dostatečné.	Doplňte do zásobníku leštidlo a překontrolujte nastavení dávkování (viz <i>DOPLNĚNÍ DÁVKOVAČE LEŠTIDLA</i> ).
Myčka zobrazuje kód <b>F8 E5</b>	Ventil je zablokovaný nebo vadný.	Je-li to možné, zavřete vodovodní kohoutek. Nevypínejte napájení. Zavolejte do servisu.



### Firemní zásady, standardní dokumentaci, objednávky náhradních dílů a další informace o výrobku získáte:

- Pomocí naskenování QR kódu a návštěvou našeho webu: [docs.whirlpool.eu](https://docs.whirlpool.eu)
- Návštěvou našeho webu: [parts-selfservice.whirlpool.com](https://parts-selfservice.whirlpool.com)
- Případně **kontaktujte náš poprodejní servis** (telefonní číslo najdete v záručním listě). Při kontaktování našeho poprodejního servisu prosím uveďte kódy na identifikačním štítku produktu

Informace o modelu získáte přes QR kód na energetickém štítku. Na štítku rovněž najdete identifikační číslo modelu, které můžete použít k vyhledávání v rejstříku na portálu <https://eprel.ec.europa.eu>.





**GRACIAS POR COMPRAR UN PRODUCTO WHIRLPOOL.**  
Si desea recibir un servicio más completo, registre su aparato en: [www.whirlpool.eu/register](http://www.whirlpool.eu/register)

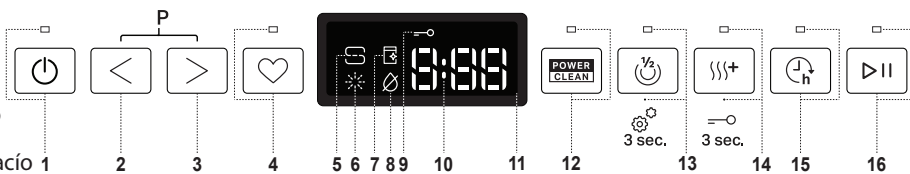
Antes de usar el aparato, lea atentamente las instrucciones de seguridad e instalación. Más información sobre su producto disponible en el sitio web: [docs.whirlpool.eu](http://docs.whirlpool.eu)



Después de la instalación, recuerde retirar todas las piezas de protección para el transporte del lavavajillas.

## PANEL DE CONTROL

1. Botón de **ENCENDER-APAGAR/Restablecer** con indicador luminoso
2. Botón **programa ANTERIOR**
3. Botón **programa SIGUIENTE**
4. Botón de **programa FAVORITO** con indicador luminoso
5. Indicador luminoso de depósito de **SAL** vacío
6. Indicador luminoso de depósito de **ABRILLANTADOR** vacío
7. Indicador luminoso **DESCALCIFICACIÓN**
8. Indicador luminoso de **Grifo Cerrado**
9. Indicador luminoso de **Bloqueo de Teclas**
10. **Número de programa** e indicador de **tiempo restante**
11. **Pantalla**
12. Botón de **opción Power Clean®** con indicador luminoso



13. Botón de **opción de Media Carga** con indicador luminoso/**Ajustes** - pres. 3 s
14. Botón de **opción de Secado Extra** con indicador luminoso/**Bloqueo de Teclas** - pres. 3 s
15. Botón de **opción Aplazamiento** con indicador luminoso
16. Botón de **INICIO/Pausa** con indicador luminoso

## PRIMER USO

### AJUSTES MENÚ

1. Encienda el aparato pulsando el botón **ENCENDER-APAGAR**.
2. Mantenga pulsado el botón de **Ajustes** (Media Carga) durante 3 segundos, hasta que oiga una señal acústica y la pantalla muestre „**SET**”.
3. Después de un segundo se mostrará el primer ajuste disponible (letra „h”).
4. Pulse **ANTERIOR/SIGUIENTE** para desplazarse por la lista de ajustes disponibles (véase la tabla siguiente) y, a continuación, pulse **INICIO/Pausa** para ver y cambiar el valor del ajuste actualmente seleccionado.
5. Pulse **ANTERIOR/SIGUIENTE** para cambiar el valor y, a continuación, pulse **INICIO/Pausa** para guardar el nuevo valor y volver al menú principal.
6. Para cambiar otro ajuste, repita los puntos 4 y 5.
7. Pulse **ENCENDER-APAGAR** o espere 30 segundos para salir del menú.

LETRA	AJUSTE	VALORES (Por defecto - en negrita)
h	<b>Nivel de dureza del agua</b> (consulte „AJUSTE DE LA DUREZA DEL AGUA” y „TABLA DE DUREZA DEL AGUA”)	1   2   3   4   5
f	<b>Nivel del abrillantador</b> (consulte „AJUSTE DE LA DOSIS DE ABRILLANTADOR”)	0   1   2   3   4   5
o	<b>NaturalDry</b> (consulte „OPCIONES Y FUNCIONES”) “1” = Encendido, “0” = Apagado	1   0
s	<b>Sonido</b> “1” = Encendido, “0” = Apagado	1   0
r	<b>Ajustes de fábrica</b> Pulse <b>INICIO/Pausa</b> para restablecer los valores de fábrica de todos los ajustes incluidos en el menú de configuración.	-

Nivel	°dH Niveles Alemanes	°fH Niveles Franceses	°Clark Niveles Ingleses
1 (blanda)	0 - 6	0 - 10	0 - 7
2 (media)	7 - 11	11 - 20	8 - 14
3 (normal)	12 - 16	21 - 29	15 - 20
4 (dura)	17 - 34	30 - 60	21 - 42
5 (muy dura)	35 - 50	61 - 90	43 - 62

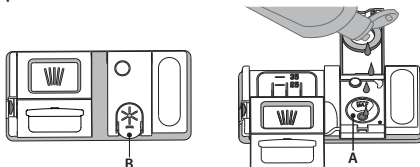
### SISTEMA DE ABLANDAMIENTO DE AGUA

El ablandador del agua reduce automáticamente la dureza del agua, evitando así la acumulación de incrustaciones en el calentador y permitiendo también una mayor eficiencia del lavado. **Este sistema se regenera con sal, por lo que es necesario rellenar el depósito de sal cuando está vacío.** La frecuencia de la regeneración depende del ajuste del nivel de dureza del agua. La regeneración se produce una vez cada 4-6 ciclos Eco con la dureza del agua ajustada en el nivel 3. El proceso de regeneración se produce al principio del ciclo con agua fresca adicional.

- Una regeneración consume: ~3 l de agua;
- Añade hasta 5 minutos adicionales al ciclo;
- Consume menos de 0,005 kWh de energía.

### LLENADO DEL DISPENSADOR DEL ABRILLANTADOR

El abrillantador facilita el SECADO de la vajilla. El dispensador de abrillantador **A** se debe rellenar cuando el indicador luminoso ABRILLANTADOR del panel de control se encienda.



1. Abra el dispensador **B** pulsando y subiendo la lengüeta de la cubierta.
2. Introduzca el abrillantador con cuidado como máximo hasta la última marca (110 ml) de referencia del depósito, evitando que se derrame.

Si se derrama, limpie el derrame inmediatamente con un paño seco.  
**3. Pulse la cubierta hacia abajo hasta que oiga un «clic» para cerrarla. NUNCA eche el abrillantador directamente en la cuba.**

### Ajuste de la dosis de abrillantador

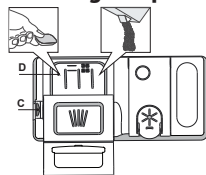
Si los resultados del secado no le satisfacen totalmente, puede ajustar la cantidad de abrillantador utilizada. Para cambiarlo, siga las instrucciones del apartado „AJUSTES MENÚ”.

Si se selecciona el nivel de abrillantador **CERO**, no se suministrará abrillantador. El indicador luminoso de **ABRILLANTADOR BAJO** no se encenderá si el abrillantador se termina.

- Se pueden configurar 6 niveles como máximo según el modelo de lavavajillas.
- Si ve manchas azuladas en la vajilla, seleccione un número bajo (0-3).
  - Si hay gotas de agua o incrustaciones de cal en la vajilla, seleccione un número alto (4-5).

### RELLENAR EL DISPENSADOR DE DETERGENTE

Para abrir el dispensador de detergente utilice el mecanismo de apertura **C**. Introduzca el detergente solo en el dispensador **D** seco. Eche la cantidad de detergente para el prelavado directamente dentro de la cuba.



1. Cuando dosifique el detergente, consulte la información mencionada anteriormente para añadir la cantidad correcta. Dentro del dispensador **D** hay indicaciones para ayudarle a dosificar el detergente.
2. Retire los restos de detergente de los bordes del dispensador y cierre la tapa hasta oír un clic.
3. Cierre la tapa del dispensador de detergente levantándola hasta que el mecanismo de cierre quede bien fijado.

El dispensador de detergente se abre automáticamente en el momento adecuado según el programa.

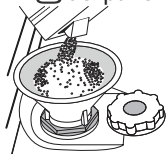
**UEI uso de detergente no diseñado para lavavajillas puede provocar fallos de funcionamiento o daños en el aparato.**

### LLENADO DEL DEPÓSITO DE SAL

El uso de sal evita la formación de **INCRUSTACIONES DE CAL** en la vajilla y en los componentes funcionales de la máquina.

El depósito de sal se encuentra en la parte inferior del lavavajillas (bajo la rejilla inferior del lado izquierdo).

- Es obligatorio que el **depósito de sal no esté nunca vacío**.
- Es importante ajustar la dureza del agua.
- La sal debe llenarse cuando el indicador luminoso de **RECARGA DE SAL** del panel de control esté encendido.



1. Retire la bandeja inferior y desenrosque el tapón del depósito (en sentido antihorario).
2. Coloque el embudo (consulte figura) y llene el depósito de sal hasta el borde (aproximadamente 0,5 kg); puede derramarse un poco de agua.
3. **Pasos a seguir solo la primera vez: llene el depósito de sal con agua.**

4. Retire el embudo y limpie cualquier residuo de sal del orificio. Asegúrese de que el tapón esté bien cerrado, de modo que el detergente no pueda entrar en el depósito durante el programa de lavado (esto podría estropear irremisiblemente el ablandador del agua).

**Ejecute un programa cada vez que termine de rellenar el depósito de sal para evitar la corrosión.**

### Ajuste de la dureza del agua

Para que el ablandador del agua funcione a la perfección, es esencial que la configuración de la dureza del agua se base en la dureza real del agua de su casa. Su suministrador de agua local le puede proporcionar esta información. El ajuste de fábrica es “3”. Consulte „TABLA DE DUREZA DEL AGUA”. Para cambiarlo, siga las instrucciones del apartado „AJUSTES MENÚ”.

**Utilice solamente sal fabricada específicamente para lavavajillas.**

Cuando haya echado la sal dentro del depósito, el indicador luminoso de **RECARGA DE SAL** se apagará.

**Si el depósito de sal no se llena, el ablandador del agua y la resistencia pueden sufrir daños como resultado de la acumulación de incrustaciones de cal.**

**Se recomienda utilizar sal con cualquier tipo de detergente para lavavajillas.**

## USO DIARIO

### 1. COMPROBACIÓN DE LA CONEXIÓN DE AGUA

Compruebe que el lavavajillas esté conectado al suministro de agua y que el grifo esté abierto.

### 2. ENCENDIDO DEL LAVAVAJILLAS

Abra la puerta y pulse el botón **ENCENDER/APAGAR**.

### 3. CARGA DE LAS BANDEJAS (consulte LLENADO DEL LAVAVAJILLAS).

### 4. LLENADO DEL DISPENSADOR DE DETERGENTE

### 5. ESCOGER EL PROGRAMA Y PERSONALIZAR EL CICLO

Seleccione el programa más apropiado según el tipo de vajilla y el nivel de suciedad (consulte DESCRIPCIÓN DE PROGRAMAS) pulsando el botón del **ANTERIOR/SIGUIENTE** seleccionado.

Seleccione las opciones deseadas (consulte OPCIONES Y FUNCIONES).

No todas las opciones son compatibles con todos los programas.

### 6. INICIO

Inicie el ciclo de lavado cerrando la puerta y pulsando el botón **INICIO/Pausa** (el led se enciende).

Cuando el programa se inicia se oye un pitido.

### 7. FINALIZACIÓN DEL CICLO DE LAVADO

El final del ciclo lavado se indica mediante un sonido y la pantalla muestra la palabra **END** (FIN). Abra la puerta y apague el aparato pulsando el botón **ENCENDER/APAGAR** y abriendo la puerta.

Espere unos minutos antes de retirar la vajilla, para evitar quemaduras.

Descargue las bandejas, empezando por la inferior.

### MODIFICACIÓN DE UN PROGRAMA EN CURSO

Si se ha equivocado al seleccionar el programa, se puede cambiar, siempre que acabe de empezar. **REINICIAR** la máquina: mantenga pulsado el botón **ENCENDER/APAGAR** durante más de 3 segundos, la máquina se apagará. **El tablero mostrará "0:01"**. Espere a que termine el ciclo de desagüe (1 minuto aproximadamente). Vuelva a encender la máquina con el botón **ENCENDER/APAGAR** y seleccione el nuevo ciclo de lavado y cualquier opción que se desee. Inicie el ciclo de lavado pulsando el botón **INICIO/Pausa**.

### AÑADIR VAJILLA EXTRA

Sin apagar la máquina, abra primero ligeramente la puerta para evitar que el agua salpique (el LED de **INICIO/Pausa** comienza a parpadear)

**(Precaución: ¡vapor caliente!)** y coloque la vajilla dentro del lavavajillas.

Cierre la puerta y pulse el botón de **INICIO/Pausa**, el ciclo se reanudará desde donde se interrumpió.

### INTERRUPCIONES ACCIDENTALES

Si se abre la puerta durante el ciclo de lavado, o si hay un corte de corriente, el ciclo se detiene. Cierre la puerta y **SOLO SI PRESIONA** el botón **INICIO/Pausa** el ciclo se reanudará desde donde se interrumpió.

## SUGERENCIAS Y CONSEJOS

### CONSEJOS

Antes de cargar los cestos, elimine todos los residuos de comida de la vajilla y vacíe los vasos. **No es necesario aclarar previamente con agua corriente.** Coloque la vajilla de tal modo que quede bien sujeta y no se vuelque; y coloque los recipientes con las bocas hacia abajo y las partes cóncavas/convexas en posición oblicua, permitiendo que el agua llegue a todas las superficies y fluya libremente.

**Advertencia:** tapas, mangos, bandejas y sartenes no deben impedir que los brazos aspersores giren.

Coloque cualquier objeto pequeño en el canastillo para cuchillería. La vajilla y los utensilios muy sucios se deberían colocar en la bandeja inferior porque en este sector los aspersores de agua son más resistentes y permiten un rendimiento de lavado superior.

Una vez cargado el aparato, asegúrese de que los brazos aspersores puedan girar libremente.

### VAJILLA INADECUADA

- Vajilla y cubiertos de madera.
- Cristalería con adornos delicados, artesanía y vajilla antigua. Los adornos no son resistentes.
- Partes de material sintético que no resistan altas temperaturas.
- Vajilla de cobre y latón.
- Vajilla sucia de ceniza, cera, grasa lubricante o tinta.

Los colores de los adornos del cristal y las piezas de aluminio/plata pueden cambiar y descolorarse durante el proceso de lavado. Algunos tipos de vidrios (p. ej. los objetos de cristal) también pueden volverse opacos después de varios ciclos de lavado.

### DAÑOS A LA CRISTALERÍA Y A LA VAJILLA

- Utilice solo cristalería y porcelana garantizadas por el fabricante como aptas para lavavajillas.
- Utilice un detergente delicado adecuado para la vajilla.
- Saque la cristalería y la cubertería del lavavajillas inmediatamente después de la finalización del ciclo de lavado.

### CONSEJOS SOBRE AHORRO ENERGÉTICO

- Si el lavavajillas doméstico se utiliza siguiendo las instrucciones del fabricante, **lavar platos en el lavavajillas suele consumir MENOS ENERGÍA y agua que el lavado a mano.**
- Para maximizar la eficiencia del lavavajillas, **se recomienda iniciar el ciclo de lavado cuando el lavavajillas esté totalmente cargado.** Cargar el lavavajillas doméstico hasta la capacidad indicada por el fabricante contribuirá a ahorrar energía y agua. Puede encontrar información sobre la carga correcta de la vajilla en el capítulo CARGA DE LAS CESTAS. En caso de carga parcial, se recomienda utilizar las opciones de lavado específicas si están disponibles (Media carga/ Zone Wash/ Multizonas), llenando solo las cestas seleccionadas. La carga incorrecta o excesiva del lavavajillas puede aumentar el consumo de recursos (como el agua, la energía y el tiempo, así como el nivel de ruido), reduciendo el rendimiento de lavado y de secado.
- El preaclorado manual de la vajilla conlleva un mayor consumo de agua y energía y no está recomendado.

### HIGIENE

Para evitar malos olores y sedimentos que se pueden acumular en el lavavajillas, **ejecute un programa a alta temperatura al menos una vez al mes.** Utilice una cucharadita de café de detergente y ejecútelo sin carga para limpiar el aparato.

### RESISTENCIA A LAS HELADAS

Si se va a colocar el electrodoméstico en un lugar con riesgo de heladas, **debe desaguarse completamente.** Cierre la llave del agua, retire los tubos de entrada y de salida y deje que desagüe completamente.

**Asegúrese de que el descalcificador esté lleno de sal regeneradora disuelta en el depósito de sal** para proteger el electrodoméstico de temperaturas de hasta -20 °C.

Si el aparato se ha almacenado en condiciones de heladas, debe permanecer a una temperatura ambiente de mín. 5°C durante **al menos 24 horas** antes de la primera puesta en marcha.



TABLA DE PROGRAMAS

Programa	Descripción de programas	Fase de secado	NaturalDry	Opciones disponibles *)	Duración del programa de lavado (h:min)**)	Consumo de agua (litros/ciclo)	Consumo de energía (kWh/ciclo)
P1 Eco	<b>Eco 50°</b> - Programa Eco es adecuado para lavar utensilios con suciedad normal, para este uso es el programa más eficiente en términos de consumo combinado de energía y agua, y se utiliza para valorar el cumplimiento con la legislación de Ecodiseño de la UE.	✓	✓	POWER CLEAN	3:30	9,5	0,86
P2	<b>Auto Intensivo 65°</b> - Programa automático para vajillas y utensilios muy sucios. Detecta el nivel de suciedad en la vajilla y ajusta el programa según proceda. Cuando el sensor está detectando el nivel de suciedad, aparece una animación en la pantalla y se actualiza la duración del ciclo.	✓	✓	POWER CLEAN	2:25 - 3:10	15,5 - 24,5	1,30 - 1,70
P3	<b>Auto Mezclado 55°</b> - Programa automático para vajilla normalmente sucia con restos de comida seca.	✓	✓	POWER CLEAN	1:20 - 3:00	7,5 - 19,5	0,75 - 1,20
P4	<b>Auto Rápido 50°</b> - Programa automático para vajilla con suciedad normal y ligera. El ciclo diario que garantiza un rendimiento de limpieza y secado óptimos en poco tiempo.	✓	✓	POWER CLEAN	1:00 - 1:50	7,5 - 15,5	0,70 - 1,10
P5	<b>Rápido 45°</b> - Este programa se recomienda para una cantidad limitada de vajilla poco sucia y sin restos de comida seca. No incluye fase de secado.	-	✓		0:30 - 0:40	10,0 - 12,0	0,55 - 0,65
P6	<b>Cristal 45°</b> - Programa para artículos delicados, que son más sensibles a las temperaturas altas, por ejemplo vasos y tazas.	✓	✓		1:40 - 1:50	12,5 - 16,5	0,95 - 1,20
P7	<b>Silencioso 55°</b> - Adecuado para hacer funcionar el aparato de noche. Garantiza una limpieza y un secado óptimos con las más bajas emisiones de ruido.	✓	✓		3:50 - 4:10	10,5 - 14,5	0,80 - 1,15
P8	<b>Desinfección 65°</b> - Vajilla con suciedad normal o muy sucia, con acción antibacteriana suplementaria. Puede utilizarse para realizar el mantenimiento del lavavajillas.	✓	-	POWER CLEAN	1:55 - 2:10	12,0 - 19,0	1,40 - 1,80
P9	<b>Prelavado</b> - Se utiliza para remojar la vajilla que planea lavar más tarde. Con este programa no se debe utilizar detergente.	-	✓		0:12	4,5	0,10
P10	<b>Autolimpieza 65°</b> - Programa para realizar el mantenimiento del lavavajillas. Solo debe llevarse a cabo cuando el lavavajillas esté VACÍO usando detergentes específicos diseñados para el mantenimiento de lavavajillas.	-	-		1:15	11,0	1,10

Los datos del programa ECO se miden bajo condiciones de laboratorio de conformidad con la Norma europea EN 60436:2020.

Nota para los laboratorios de pruebas: para obtener información detallada sobre las condiciones de la prueba comparativa EN, escribir a la siguiente dirección: [dw\\_test\\_support@whirlpool.com](mailto:dw_test_support@whirlpool.com)

No es necesario ningún tratamiento previo de la vajilla antes de ninguno de los programas.

\*) No todas las opciones se pueden utilizar simultáneamente.

\*\*) Los valores indicados para los programas distintos al programa Eco son indicativos. El tiempo real puede variar dependiendo de muchos factores como la temperatura y la presión del agua de entrada, la temperatura ambiente, la cantidad de detergente, la cantidad y el tipo de carga, la colocación de la carga, las opciones adicionales seleccionadas y la calibración del sensor. La calibración del sensor puede incrementar la duración del programa hasta 20 min.

OPCIONES Y FUNCIONES

Las OPCIONES pueden seleccionarse/deseleccionarse, después de elegir el programa, directamente pulsando el botón correspondiente (si está disponible - el indicador se enciende) (ver PANEL DE CONTROL). Si una opción no es compatible con el programa seleccionado (ver TABLA DE PROGRAMAS), el led correspondiente parpadea rápidamente 3 veces y suenan unos pitidos. La opción no se habilitará. Una opción puede cambiar el tiempo o el consumo de agua o energía para el programa.

**POWER CLEAN®** - Gracias a los chorros suplementarios, esta opción proporciona una limpieza más intensa y energética en el cesto inferior, en el área específica. Esta opción se recomienda para lavar ollas y cacerolas. (consulte la sección de carga de Power Clean®).

**MEDIA CARGA** - Si no hay muchos platos que lavar, se utiliza la función MEDIA CARGA para ahorrar agua, electricidad o tiempo dependiendo del programa seleccionado. **Recuerde reducir la cantidad de detergente.**

**SECADO EXTRA** - La temperatura más alta durante el aclarado final y la fase de secado prolongada permiten un mejor secado. La opción SECADO EXTRA alarga el ciclo de lavado.

**APLAZAMIENTO** - El inicio del programa se puede retrasar un periodo de tiempo de entre **0:30 y 24 horas**.

1. Seleccione el programa y cualquier opción deseada. Pulse el botón APLAZAMIENTO repetidamente para retrasar el inicio del programa. Puede ajustarse de 0:30 a 24 horas. Una vez alcanzado el ajuste de 24 horas, pulse la tecla APLAZAMIENTO otra vez para desactivar la función APLAZAMIENTO.
2. Cierre la puerta y pulse el botón INICIO/Pausa. El temporizador empezará la cuenta atrás.
3. Cuando ha transcurrido este tiempo, el indicador luminoso se apaga y el programa empieza automáticamente.

La función de APLAZAMIENTO no se puede seleccionar una vez iniciado un programa.

**PROGRAMA FAVORITO** - El programa FAVORITO puede ser guardado y será fácilmente accesible. Busque el programa utilizando ANTERIOR/SIGUIENTE, y luego pulse el botón de programa FAVORITO durante 3 segundos.

**BLOQUEO DE TECLAS** - Una pulsación larga (durante 3 segundos) del botón SECADO EXTRA activará la función de BLOQUEO DE TECLAS. La función de BLOQUEO DE TECLAS bloqueará el panel de control excepto el botón de ENCENDER/APAGAR. Para desactivar el BLOQUEO DE TECLAS, vuelva a hacer una pulsación larga.

**NaturalDry** - Es un sistema de secado por convección que abre la puerta automáticamente durante/después de la fase de secado para garantizar un rendimiento excepcional y regular del secado. La puerta se abre a una temperatura segura para los muebles de cocina.

Como protección adicional contra el vapor, se incluye una lámina protectora especial en el lavavajillas.

Para ver cómo montar la lámina protectora, consulte la GUÍA DE INSTALACIÓN. Esta función está activada por defecto, pero puede desactivarla en el «AJUSTES MENÚ».

**DESCALCIFICACIÓN - Alarma** - Se ha detectado acumulación de cal en los componentes internos del aparato. Compruebe si el ajuste de la dureza del agua está en el valor correcto y **hay sal en el contenedor de sal** (consulte PRIMER USO). **A continuación, utilice un producto descalcificador** (se recomienda la marca WPro) con el **programa de Autolimpieza**. Después de una descalcificación exitosa, el icono dejará de mostrarse.

Si no se realizan las medidas anteriores, el rendimiento del producto se deteriorará.

La advertencia DESCALCIFICACIÓN comenzará a parpadear y la alarma «DES» aparecerá en la pantalla. Si aun así no se toma ninguna medida, el aparato sólo permitirá que se inicie un determinado número de ciclos (indicado durante la visualización de la alarma «DES») y luego se **BLOQUEARÁ** para evitar que se dañen los componentes, **estando solo disponible el programa de Autolimpieza**. Realizar una descalcificación completa desbloqueará el producto. En caso de cantidades extremadamente altas de cal, puede ser necesario realizar la descalcificación dos veces para que sea eficaz.

**DETECCIÓN** - Cuando el sensor está detectando el nivel de suciedad, aparece una animación en la pantalla (alrededor de 20 min) y se actualiza la duración del ciclo. La detección del nivel de suciedad de la vajilla está presente en todos los ciclos (excepto Eco), ajustando el programa en consecuencia.

**GRIFO CERRADO - Alarma** - Parpadea cuando no hay entrada de agua o cuando el grifo está cerrado.

## LLENADO DEL LAVAVAJILLAS

CAPACIDAD: 15 ajustes de servicios estándar

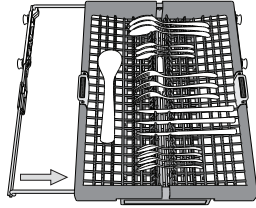
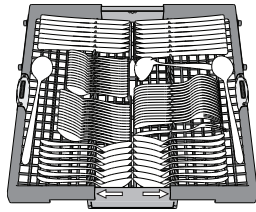
### BANDEJA PARA CUBIERTOS

La tercera bandeja está diseñada para alojar los cubiertos. Coloque los cubiertos tal como se muestra en la figura.

La colocación por separado de los cubiertos hace que sean más fáciles de recoger después del lavado y mejora el rendimiento del lavado y el secado.

### Los cuchillos y otros utensilios con bordes afilados deben colocarse con las hojas hacia abajo.

El canastillo para cuchillería está equipado con dos bandejas laterales deslizantes para aprovechar al máximo la altura del espacio inferior y permitir la carga de los artículos altos en la bandeja superior.

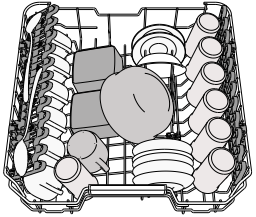


### CESTO SUPERIOR

Cargue la vajilla delicada y ligera: vasos, tazas, platos, ensaladeras bajas.

La bandeja superior tiene unos soportes desplegables que se pueden utilizar en posición vertical cuando se coloquen platos de te/postres o en una posición más baja para cargar cuencos y recipientes.

(ejemplo de carga para la bandeja superior)



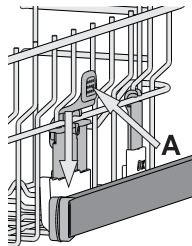
### Ajuste de la altura de la bandeja superior

La altura de la bandeja superior se puede ajustar: posición alta para colocar vajilla voluminosa en el cesto inferior y posición baja para aprovechar al máximo los soportes desplegables creando más espacio hacia arriba y evitando que colisionen con los artículos cargados en la bandeja inferior.

La bandeja superior está equipada con un **Ajustador de altura de la bandeja superior** (véase la figura). Sin presionar las palancas, levántelo simplemente sujetando los laterales de la bandeja, hasta que la bandeja esté estable en su posición superior.

Para volver a la posición más baja, pulse las palancas **A** de los laterales de la bandeja y mueva el cesto hacia abajo.

**Le recomendamos encarecidamente que no ajuste la altura de la bandeja cuando esté cargada. NUNCA suba o baje el cesto solo de un lado.**

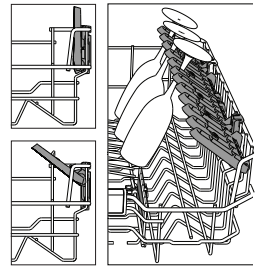


### Sujeciones plegables con posición ajustable

Las sujeciones plegables laterales se pueden plegar o desplegar para optimizar la disposición de la vajilla en el cesto. Las copas de vino quedan bien aseguradas en las sujeciones plegables insertando el tallo de cada copa en las ranuras correspondientes.

Dependiendo del modelo:

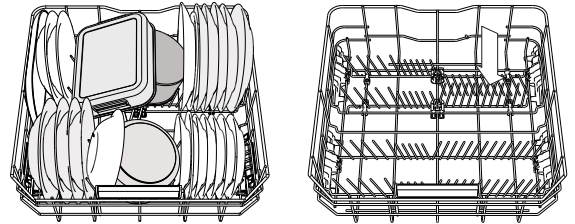
- para desplegar las sujeciones, deslícelas hacia arriba y gírelas o suéltelas de los cierres y tire de ellas hacia abajo.
- para plegar las sujeciones, gírelas y deslícelas hacia abajo o tire de ellas hacia arriba y fíjelas en los cierres.



### CESTO INFERIOR

Para ollas, tapas, platos, ensaladeras, cubertería, etc. Se recomienda colocar las bandejas y tapas grandes en los laterales para evitar interferencias con el brazo aspersor.

La bandeja inferior tiene unos soportes desplegables que se pueden utilizar en posición vertical cuando se coloquen platos o en posición horizontal (más baja) para cargar cacerolas y ensaladeras fácilmente.



(ejemplo de carga para la bandeja inferior)

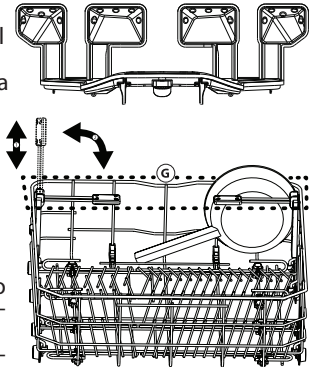
### POWER CLEAN®

PowerClean® utiliza los chorros de agua especiales de la parte posterior del interior del lavavajillas para limpiar mejor los utensilios muy sucios. La bandeja inferior tiene una Zona espaciosa, un soporte extensible especial que se puede utilizar para mantener sartenes o moldes en posición vertical, para que ocupen menos espacio.

Hay que colocar las ollas cacerolas mirando el componente Power Clean® y activar POWER CLEAN en el panel.

Cómo utilizar PowerClean®:

1. Ajuste el área de PowerClean® (G) plegando los soportes para platos en la parte posterior para cargar las ollas.
2. Cargue las ollas y cazuelas inclinadas verticalmente en el área de PowerClean®. Las ollas deben estar inclinadas hacia los chorros a presión.



## CUIDADOS Y MANTENIMIENTO

### LIMPIEZA DEL CONJUNTO DE FILTRADO

Limpie regularmente el conjunto de filtrado para que los filtros no se obturen y para que el agua residual salga libremente.

El uso del lavavajillas con los filtros obstruidos o con objetos extraños en el sistema de filtrado o en los aspersores puede provocar fallos de funcionamiento que pueden derivar en una pérdida del rendimiento, un aumento del ruido o un mayor consumo de recursos.

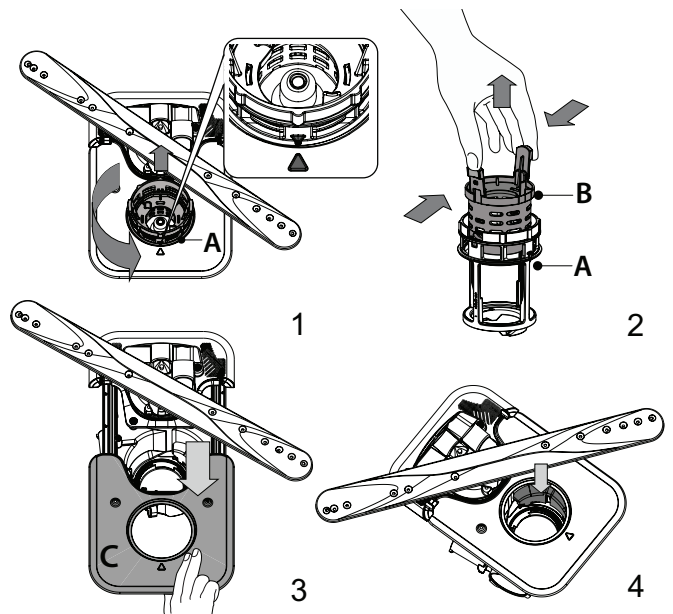
El conjunto de filtrado está formado por tres filtros que eliminan los restos de comida del agua de lavado y que hacen recircular el agua.

**El lavavajillas no se debe usar sin filtros o si el filtro está suelto.**

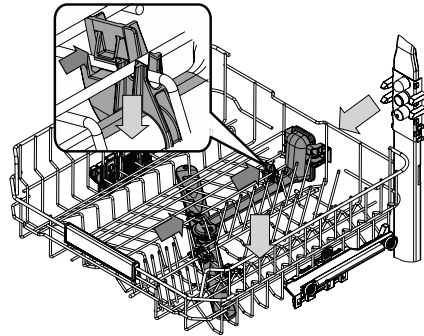
Al menos una vez al mes o cada 30 ciclos, revise el conjunto de filtrado y, si es necesario, límpielo a fondo con agua corriente, utilizando un cepillo no metálico y siguiendo estas instrucciones:

1. Gire el filtro cilíndrico **A** hacia la izquierda y extráigalo (Fig 1). **Es importante al reinstalar el filtro que los dos triángulos que se muestran en el zoom se encuentren.**
2. Extraiga el filtro en forma de saco **B** ejerciendo una ligera presión en las sujeciones laterales (Fig 2).
3. Extraiga el filtro de placa de acero inoxidable **C** (Fig 3).
4. Si encuentra objetos extraños (como cristales rotos, porcelana, huesos, semillas, etc.) **retírelos con cuidado.**
5. Inspeccione la trampilla y retire cualquier resto de comida. **NO RETIRE NUNCA** la protección de la bomba del ciclo de lavado (se muestra mediante una flecha) (Fig 4).

Una vez limpiados los filtros, recolóque el conjunto de filtrado y encájelo correctamente en su sitio; esto es esencial para garantizar el funcionamiento eficiente del lavavajillas

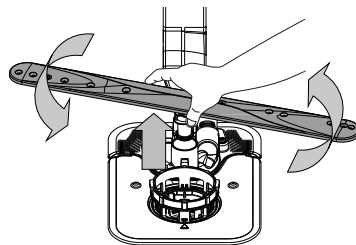


**LIMPIEZA DE LOS BRAZOS ASPERSORES**

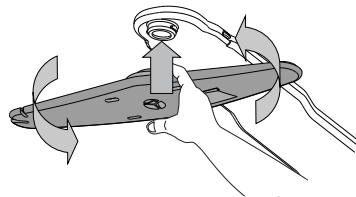


A veces, los residuos de comida se pueden incrustar en los brazos aspersores y bloquear los orificios por donde sale el agua. Por lo tanto, se recomienda revisar los brazos de vez en cuando y limpiarlos con un pequeño cepillo no metálico.

Pour supprimer le pulvérisateur supérieur, vous devez l'enlever avec le collecteur.



El brazo aspersor inferior se puede desmontar ejerciendo presión hacia arriba y girándolo a la izquierda. El montaje del brazo aspersor se realiza tirando de él hacia abajo y girándolo a la derecha.



El brazo aspersor superior se puede desmontar presionándolo hacia arriba y girándolo a la izquierda. El montaje del brazo aspersor se realiza tirando de él hacia arriba y girándolo a la derecha.

**RESOLUCIÓN DE PROBLEMAS**

Si su lavavajillas no funciona correctamente, compruebe si el problema se puede resolver revisando la siguiente lista. En caso de errores o problemas, póngase en contacto con nuestro Servicio Postventa, cuyos detalles de contacto puede encontrar en el folleto de la garantía. Las piezas de repuesto estarán disponibles por un período de hasta 7 o hasta 10 años, de acuerdo con los requisitos específicos del Reglamento.

PROBLEMAS	CAUSAS POSIBLES	SOLUCIONES
Se ha encendido el indicador de sal	El depósito de sal está casi vacío.	Llene el depósito con sal (para obtener más información, consulte <i>LLENADO DEL DEPÓSITO DE SAL</i> ). Compruebe el ajuste de la dureza del agua si es necesario - consulte <i>CONFIGURACIÓN DE LA DUREZA DEL AGUA</i> .
El indicador de sal está parpadeando	El depósito de sal está vacío.	Rellene el depósito con sal lo antes posible. El uso del aparato sin sal puede provocar daños en sus componentes internos.
El indicador de abrillantador está encendido o parpadeando	El dosificador de abrillantador está vacío. (Una vez rellenado el indicador del abrillantador puede permanecer encendido por un corto tiempo).	Llene el dosificador con abrillantador (para obtener más información, consulte <i>LLENADO DEL DISPENSADOR DEL ABRILLANTADOR</i> ).
El indicador de descalcificación está encendido o parpadeando; aparece la alarma «dES».	La cal se acumula en los componentes internos del aparato.	Descalcifique el aparato inmediatamente utilizando el programa de Autolimpieza y un producto descalcificador disponible en el mercado (consulte <i>OPCIONES Y FUNCIONES</i> ). Llene el depósito con sal. Compruebe el ajuste de la dureza del agua. Si el aparato no se descalcifica, dejará de funcionar.
El lavavajillas no se pone en marcha o no responde a las órdenes.	El aparato no está bien enchufado.	Introduzca el enchufe en la toma.
	Apagón.	Por razones de seguridad, el lavavajillas no se reiniciará automáticamente cuando se restablezca la alimentación eléctrica. Cierre la puerta y pulse el botón INICIO/Pausa.
	La puerta del lavavajillas no está bien cerrada. La clavija de NaturalDry no está introducida.	Empuje fuerte la puerta hasta que oiga el «clic».
	Un ciclo se interrumpe por la apertura de la puerta durante más de 4 segundos.	Cierre la puerta dentro de 4 segundos y pulse el botón INICIO/Pausa.
El lavavajillas no se vacía. La pantalla muestra: <b>F7 E3</b> o <b>F9 E1</b>	El filtro está obstruido con restos de comida o cal.	Limpie el filtro y descalcifique el aparato (consulte <i>LIMPIEZA DEL CONJUNTO DE FILTRADO</i> y <i>INSTRUCCIONES DE DESCALCIFICACIÓN</i> ).
	El tubo de desagüe está doblado.	Compruebe el tubo de desagüe (consulte <i>INSTRUCCIONES DE INSTALACIÓN</i> ).
	El tubo de desagüe del fregadero está bloqueado.	Limpie el tubo de desagüe del fregadero.
El lavavajillas hace demasiado ruido.	Los artículos chocan entre ellos.	Coloque la vajilla correctamente (consulte <i>LLENADO DEL LAVAVAJILLAS</i> ).
	Hay una cantidad excesiva de espuma.	El detergente no se ha dosificado correctamente o no es adecuado para lavavajillas (consulte <i>RELLENAR EL DISPENSADOR DE DETERGENTE</i> ). Restablezca el ciclo en curso apagando el lavavajillas, vuélvalo a encender, seleccione un nuevo programa, cierre la puerta y pulse INICIO/Pausa. No añada detergente.
	La vajilla no está bien colocada.	Coloque la vajilla correctamente (consulte <i>LLENADO DEL LAVAVAJILLAS</i> ).
	El filtro está obstruido con restos de comida o cal.	Limpie el cuerpo de filtrado (consulte <i>CUIDADOS Y MANTENIMIENTO</i> ).
La vajilla no está limpia.	La vajilla no está bien colocada.	Coloque la vajilla correctamente (consulte <i>LLENADO DEL LAVAVAJILLAS</i> ).
	Los brazos aspersores no pueden girar libremente, obstaculizados por la vajilla.	Coloque la vajilla correctamente (consulte <i>LLENADO DEL LAVAVAJILLAS</i> ). Compruebe que la rejilla superior está en la posición correcta y ajústela (levántela) si es necesario.
	El ciclo de lavado es demasiado suave.	Seleccione un ciclo de lavado adecuado (consulte la <i>TABLA DE PROGRAMAS</i> ).
	Hay una cantidad excesiva de espuma.	El detergente no se ha dosificado correctamente o no es adecuado para lavavajillas (consulte <i>RELLENAR EL DISPENSADOR DE DETERGENTE</i> ).
	El tapón del compartimento del abrillantador no se ha cerrado correctamente.	Compruebe que el tapón del dispensador de abrillantador esté cerrado.
	El filtro está obstruido con restos de comida o cal.	Limpie el filtro y descalcifique el aparato (consulte <i>LIMPIEZA DEL CONJUNTO DE FILTRADO</i> ).
El depósito de sal está vacío.	Llene el depósito de sal (consulte <i>LLENADO DEL DEPÓSITO DE SAL</i> )	

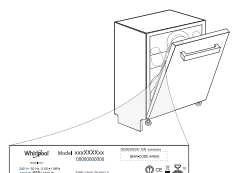
PROBLEMAS	CAUSAS POSIBLES	SOLUCIONES
El lavavajillas no se llena de agua. La pantalla muestra: <b>H<sub>2</sub>O</b> y <b>Ø</b> está encendida; hay un sonido de alarma acústica.	No hay entrada de agua o el grifo está cerrado.	Compruebe que haya suministro de agua y que el grifo esté abierto.
	La manguera de entrada de agua está doblada.	Compruebe la manguera de agua ( <i>consulte INSTALACIÓN</i> ). Cierre la puerta y pulse el botón INICIO/Pausa.
	El tamiz de la manguera de entrada está obturado; hay que limpiarlo.	Compruebe y limpie el tamiz de la manguera de entrada de agua. Cierre la puerta y pulse el botón INICIO/Pausa.
El lavavajillas finaliza el ciclo de forma prematura. La pantalla muestra: <b>F8 E3</b>	El filtro está obstruido con restos de comida o cal.	Limpie el filtro y descalcifique el aparato ( <i>consulte LIMPIEZA DEL CONJUNTO DE FILTRADO y INSTRUCCIONES DE DESCALCIFICACIÓN</i> ).
	El tubo de desagüe está demasiado bajo o bloquea el sistema de desagüe de la casa.	Compruebe si el extremo del tubo de desagüe está colocado a la altura correcta ( <i>consulte INSTALACIÓN</i> ). Compruebe si está obstruyendo el sistema de desagüe de la casa e instale un disyuntor de sifones/válvula de entrada de aire si es necesario.
	Hay una cantidad excesiva de espuma.	El detergente no se ha dosificado correctamente o no es adecuado para lavavajillas ( <i>consulte RELLENAR EL DISPENSADOR DE DETERGENTE</i> ).
	Aire en el suministro de agua.	Compruebe que el suministro de agua no tenga fugas o defectos que dejen entrar aire.
Los platos no se secan bien.	No hay abrillantador o la dosis es demasiado baja.	Asegúrese de que el dispensador de abrillantador esté lleno ( <i>consulte LLENADO DEL DISPENSADOR DEL ABRILLANTADOR</i> ). Las pastillas multifuncionales no proporcionan un efecto de secado tan bueno como el uso real del abrillantador líquido.
	La vajilla se ha descargado después de la apertura automática de la puerta, pero antes del final del ciclo real.	Asegúrese de que el ciclo ha terminado antes de empezar a descargar la vajilla ( <i>consulte USO DIARIO</i> ). Para un mejor secado, se recomienda dejar la vajilla dentro del lavavajillas con la puerta abierta durante 15 minutos más una vez finalizado el ciclo.
	La vajilla está demasiado plana.	Si observa charcos de agua en el interior de las cavidades de las tazas, tazones o cuencos, intente cargar la vajilla (especialmente en el estante superior) proporcionando más inclinación para que gotee una mayor cantidad de agua antes de que comience el secado.
	El ciclo seleccionado no tiene la fase de secado.	Compruebe en la <i>TABLA DE PROGRAMAS</i> si el programa seleccionado cuenta con fase de secado. El ciclo sin la fase de secado puede no ofrecer la eficiencia de secado deseada, por lo que se recomienda cambiar la selección del ciclo por el que tiene la fase de secado.
La vajilla es de material antiadherente o de plástico.	Es normal que queden algunas gotas de agua en este tipo de material.	
Los platos y vasos tienen vetas azules o tintes azulados.	La dosis de abrillantador es excesiva.	Ajuste la dosificación a una posición más baja.
Los platos y vasos están cubiertos de cal o de una película blanquecina.	El depósito de sal está vacío.	Rellene el depósito con sal lo antes posible. El uso del aparato sin sal puede provocar daños en sus componentes internos.
	El ajuste de la dureza del agua es demasiado bajo.	Incremente el ajuste ( <i>consulte TABLA DE DUREZA DEL AGUA</i> ).
	El tapón del depósito de sal no está bien cerrado.	Compruebe y cierre el tapón del depósito de sal.
	El depósito de abrillantador está vacío o la dosis de abrillantador es insuficiente.	Llene el dosificador con abrillantador y compruebe el ajuste de la dosis (para obtener más información, <i>consulte LLENADO DEL DISPENSADOR DEL ABRILLANTADOR</i> ).
El lavavajillas muestra <b>F8 E5</b>	La válvula está bloqueada o defectuosa.	Cierre la válvula de agua, si es posible. No desconecte la alimentación. Llame al servicio técnico.



Puede consultar los reglamentos, la documentación estándar, así como pedir piezas de repuesto, mediante alguna de las siguientes formas:

- Usando el código QR y visitando nuestra página web [docs.whirlpool.eu](https://docs.whirlpool.eu)
- Visitando nuestra página web [parts-selfservice.whirlpool.com](https://parts-selfservice.whirlpool.com)
- También puede, **ponerse en contacto con nuestro Servicio postventa** (Consulte el número de teléfono en el folleto de la garantía). Cuando se ponga en contacto con nuestro Servicio Postventa, deberá indicar los códigos que figuran en la placa de características de su producto.

La información del modelo puede consultarse a través del código QR de la etiqueta energética. La etiqueta también contiene el identificador del modelo que puede usarse para consultar el portal del registro en <https://eprel.ec.europa.eu>





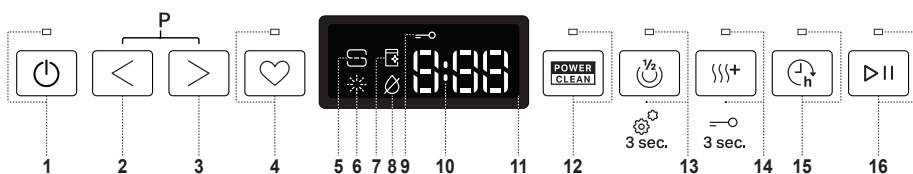
**OBRIgADO POR TER ADQUIRIDO UM PRODUTO WHIRLPOOL.**  
Para beneficiar de uma assistência mais completa, registre o seu aparelho em: [www.whirlpool.eu/register](http://www.whirlpool.eu/register)

Antes de utilizar o aparelho, leia atentamente as instruções de instalação e de segurança. Mais informações sobre o seu produto disponíveis no website: [docs.whirlpool.eu](http://docs.whirlpool.eu)

⚠ Após a instalação, certifique-se de que remove todas as peças de proteção de transporte da máquina de lavar loiça.

## PAINEL DE CONTROLO

1. Botão **LIGAR-DESLIGAR/REINICIAR** com indicador luminoso
2. Botão **programa ANTERIOR**
3. Botão **programa SEGUINTE**
4. Botão **programa FAVORITOS** com indicador luminoso
5. Luz indicadora do depósito de **Sal** vazio
6. Luz indicadora do depósito de **Abrilhantador** vazio
7. Luz indicadora **DESCALCIFICAR**
8. Indicador luminoso de **Torneira de Água Fechada**
9. Indicador luminoso de **Bloqueio dos botões**
10. Indicador de **Número de programa e tempo restante**
11. **Visor**
12. Botão da **opção Power Clean®** com indicador luminoso



13. Botão da **opção Meia Carga** com indicador luminoso/ **Definições** - prima 3 seg.
14. Botão da **opção Secagem Extra** com indicador luminoso/ **Bloqueio das teclas** - prima 3 seg.
15. Botão da **opção Início diferido** com indicador luminoso
16. Botão **INÍCIO/Pausa** com luz indicadora

## PRIMEIRA UTILIZAÇÃO

### MENU DE PROGRAMAÇÃO

1. Ligue a máquina premindo o botão **LIGAR/DESLIGAR** ⏻.
2. Prima o botão **Definições** ⚙ (Meia carga 🔄) durante 3 segundos, até ouvir um sinal sonoro e o visor apresentar „Set“.
3. Após um segundo, será apresentada a primeira definição disponível (letra „h“).
4. Prima **ANTERIOR</SEGUINTE>** para percorrer a lista de definições disponíveis (ver tabela abaixo), de seguida, prima **INÍCIO/Pausa** ▶▶ para ver e alterar o valor da definição atualmente selecionada.
5. Prima **ANTERIOR</SEGUINTE>** para alterar o valor, de seguida, prima **INÍCIO/Pausa** ▶▶ para guardar o novo valor e regressar ao menu principal.
6. Para alterar para outra definição, repita os pontos 4 e 5.
7. Prima **LIGAR/DESLIGAR** ⏻ ou aguarde 30 segundos para sair do menu.

LETRA	PROGRAMAÇÃO	VALORES (Padrão - a negrito)
h	<b>Nível de Dureza da Água</b> (consulte "PROGRAMAÇÃO DO NÍVEL DE DUREZA DA ÁGUA" e "TABELA DE DUREZA DA ÁGUA")	1   2   <b>3</b>   4   5
i	<b>Nível do Abrilhantador</b> (consulte "AJUSTAR A DOSAGEM DE ABRILHANTADOR")	0   1   2   3   4   <b>5</b>
j	<b>NaturalDry</b> (consulte "OPÇÕES E FUNÇÕES") "1" = Ligado, "0" = Desligado	1   0
k	<b>Som</b> "1" = Ligado, "0" = Desligado	1   0
l	<b>Definições de fábrica</b> Prima <b>INÍCIO/Pausa</b> para repor nas definições de fábrica todos os valores das programações incluídas no menu de programação.	-

Utilize apenas sal especificamente concebido para máquinas de lavar loiça. Depois de colocar o sal na máquina, o indicador luminoso REABASTECIMENTO DO SAL apaga-se.

A utilização de sal é recomendada com qualquer tipo de detergente para a máquina de lavar loiça.

Tabela de dureza da água

Nível	°dH Graus Alemães	°fH Graus Franceses	°Clark Graus ingleses
1 (macia)	0 - 6	0 - 10	0 - 7
2 (média)	7 - 11	11 - 20	8 - 14
3 (média)	12 - 16	21 - 29	15 - 20
4 (dura)	17 - 34	30 - 60	21 - 42
5 (muito dura)	35 - 50	61 - 90	43 - 62

### SISTEMA DE DESENDURECIMENTO DA ÁGUA

O descalcificador de água reduz automaticamente a dureza da água evitando, consequentemente, a acumulação de calcário no aquecedor, e contribuindo também para uma melhor eficiência de limpeza.

**Este sistema regenera-se com sal, portanto, é necessário reabastecer o recipiente de sal sempre que este estiver vazio.**

A frequência da regeneração depende da definição do nível de dureza da água - a regeneração ocorre uma vez a cada **4-6** ciclos Eco com uma definição de dureza da água de nível **3**. O processo de regeneração ocorre no início do ciclo com a adição de água fresca.

- Uma única regeneração consome: ~3 litros de água;
- Demora até 5 minutos adicionais para o ciclo;
- Consome menos de 0,005 kWh de energia.

### ENCHER O DEPÓSITO DO SAL

A utilização de sal evita a formação de calcário na loiça e nos componentes funcionais da máquina.

O depósito de sal está situado na parte inferior da máquina de lavar loiça (por baixo do cesto inferior no lado esquerdo).

- É obrigatório que o **depósito de sal nunca esteja vazio**.
- É importante definir a dureza da água.
- O sal deve ser colocado quando o indicador luminoso REABASTECIMENTO DO SAL ⚡ estiver aceso no painel de comandos.



1. Retire o cesto inferior e desaperte a tampa do depósito (no sentido contrário ao dos ponteiros do relógio).
2. Posicione o funil (ver a figura) e encha o depósito de sal até ao rebordo (aprox. 0,5 kg); é normal que saia alguma água.
3. **Apenas na primeira vez em que o fizer: encha o depósito de sal com água.**

4. Retire o funil e limpe qualquer resíduo de sal da abertura. Certifique-se de que a tampa está bem apertada para que não entre detergente no depósito durante o programa de lavagem (tal pode danificar o amaciador de água de modo irreparável).

**Execute um programa de cada vez, assim que completar o enchimento do depósito de sal para evitar a corrosão.**

### Programação do nível de dureza da água

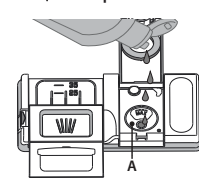
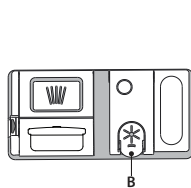
Para que o amaciador de água funcione corretamente, é essencial que a definição de dureza da água tenha por base a dureza da água existente em sua casa. Pode obter esta informação consultando a empresa de abastecimento de água local. A definição de fábrica é "4". Consulte "TABELA DE DUREZA DA ÁGUA".

Para alterar, siga as instruções na secção "MENU DE PROGRAMAÇÃO".

**Se o depósito de sal não for enchido, o amaciador de água e o elemento de aquecimento podem ser danificados em resultado da acumulação de calcário.**

### ENCHER O DISTRIBUIDOR DE ABRILHANTADOR

O abrilhantador facilita a SECAGEM da loiça. O distribuidor de abrilhantador **A** deve ser enchido quando o indicador luminoso de REABASTECIMENTO DO ABRILHANTADOR ✨ no painel de comandos se acender.



1. Abra o distribuidor **B** pressionando e puxando a patilha da tampa.
2. Encha cuidadosamente com abrilhantador até ao entalhe de referência máximo (110 ml) da área de enchimento, evitando derramá-lo. Se isso acontecer, limpe imediatamente com um pano seco.

3. Pressione a tampa para baixo até ouvir um clique de fecho.

**NUNCA deite o abrilhantador diretamente na cuba da máquina.**

### Ajustar a dosagem de abrilhantador

Se não estiver completamente satisfeito(a) com os resultados da secagem, pode ajustar a quantidade de abrilhantador utilizado.

Para alterar, siga as instruções na secção "MENU DE PROGRAMAÇÃO".

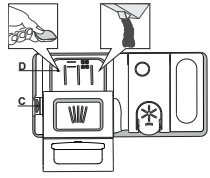
Se o nível de abrilhantador estiver definido para ZERO, não será distribuído abrilhantador. **O indicador luminoso de POUCO ABRILHANTADOR** não se acende se o abrilhantador acabar.

É possível definir um máximo de **6** níveis, de acordo com o modelo da máquina de lavar loiça

- Se a loiça possuir riscas azuladas, defina um nível baixo (0-3).
- Se existirem gotas de água ou marcas de calcário na loiça, defina um número alto (4-5).

## ENCHER O DISTRIBUIDOR DE DETERGENTE

Para abrir o distribuidor de detergente, utilize o dispositivo de abertura C. Coloque o detergente apenas no distribuidor seco D. Coloque a quantidade de detergente para pré-lavagem diretamente na cuba.



1. Para dosear o detergente, consulte as informações anteriormente mencionadas para adicionar a quantidade correta. No interior do distribuidor D, existem indicações que ajudam a dosear o detergente.
2. Elimine os resíduos de detergente dos rebordos do distribuidor e feche a tampa até fazer clique.

## UTILIZAÇÃO DIÁRIA

### 1. VERIFICAR A LIGAÇÃO AO ABASTECIMENTO DE ÁGUA

Certifique-se de que a máquina de lavar louça está ligada à rede de abastecimento de água e que a torneira está aberta.

### 2. LIGAR A MÁQUINA DE LAVAR LOIÇA

Prima o botão LIGAR/DESLIGAR.

### 3. CARREGAR OS CESTOS

(consultar "COMO COLOCAR A LOIÇA NOS CESTOS")

### 4. ENCHER O DISTRIBUIDOR DE DETERGENTE

### 5. ESCOLHER O PROGRAMA E ADAPTAR O CICLO

Selecione o programa mais adequado de acordo com o tipo de louça e o seu nível de sujidade (ver DESCRIÇÃO DOS PROGRAMAS) premindo o botão ANTERIOR/SEGUINTE selecionado. Selecione as opções pretendidas (ver OPÇÕES E FUNÇÕES). Nem todas as opções são compatíveis com todos os programas.

### 6. INICIAR

Inicie o ciclo de lavagem fechando a porta e premindo o botão INÍCIO/Pausa (o LED acende-se).

### 7. FIM DO CICLO DE LAVAGEM

O final do ciclo de lavagem é indicado por um aviso sonoro e o visor apresenta a mensagem END (FIM). Desligue a máquina premindo o botão LIGAR/DESLIGAR e abrindo a porta. Aguarde alguns minutos antes de retirar os talheres, a fim de evitar queimaduras. Descarregue os cestos, começando pelo inferior.

3. Feche a tampa do distribuidor de detergente puxando-a para cima até que o dispositivo de fecho esteja fixo no devido local.

O distribuidor de detergente abre-se automaticamente no momento certo, de acordo com o programa.

**A utilização de detergentes inapropriados para máquinas de lavar louça poderá causar avarias ou danos no aparelho.**

### ALTERAR UM PROGRAMA EM CURSO

Caso tenha selecionado um programa incorreto, poderá alterá-lo desde que o mesmo tenha começado há pouco tempo. **REINICIALIZAR** a máquina: prima e mantenha premido o botão LIGAR/DESLIGAR durante mais de 3 segundos e a máquina irá desligar-se. **O painel de controlo irá apresentar a mensagem "0:01"**. Aguarde até que o ciclo de drenagem termine (cerca de 1 minuto). Volte a ligar a máquina utilizando o botão LIGAR/DESLIGAR e selecione um novo ciclo de lavagem e as opções pretendidas. Inicie o ciclo premindo o botão INÍCIO/Pausa.

### ADICIONAR LOIÇA ADICIONAL

Sem desligar a máquina, abra primeiro a porta ligeiramente para evitar salpicos de água (o LED INÍCIO/Pausa começa a piscar) (**Atenção: vapor quente!**) e coloque a louça no interior da máquina. Feche a porta e prima o botão INÍCIO/Pausa o ciclo recomeçará no ponto em que foi interrompido."

### INTERRUPÇÕES ACIDENTAIS

Se a porta for aberta durante o ciclo de lavagem ou se houver um corte de energia, o ciclo é interrompido. Feche a porta e **apenas se premir o botão INÍCIO/Pausa**, o ciclo recomeçará no ponto em que foi interrompido."

## CONSELHOS E SUGESTÕES

### CONSELHOS

Antes de carregar os cestos, elimine todos os restos de comida da louça e esvazie os copos. **Não é necessário passar previamente a louça por água corrente.**

Disponha a louça de modo a que fique firme e não vire; disponha os recipientes com as aberturas voltadas para baixo e os elementos côncavos/concavos na diagonal, a fim de permitir que a água chegue a toda a superfície e flua facilmente.

**Aviso:** as tampas, as pegas, os tabuleiros e as frigideiras não impedem a rotação dos braços aspersores.

Coloque os objetos pequenos no cesto dos talheres.

A louça e os tachos muito sujos devem ser colocados no cesto inferior, uma vez que nesta área a aspersão de água é mais intensa e permite obter melhores resultados de lavagem.

Depois de carregar a máquina, certifique-se de que os braços aspersores conseguem rodar livremente.

### LOIÇA INADEQUADA

- Louça e talheres de madeira.
- Copos frágeis com decoração, artesanato artístico ou louça antiga. As decorações não são resistentes.
- Peças de material sintético que não resistam a temperaturas altas.
- Louça de cobre e estanho.
- Louça suja com cinza, cera, lubrificante ou tinta.

As cores das decorações de peças em vidro e as peças de alumínio/prata podem sofrer alterações e desbotar durante o processo de lavagem. Alguns tipos de vidro (por ex., cristal) podem ficar opacos após alguns ciclos de lavagem.

### DANOS EM VIDRO E LOIÇA

- Coloque apenas vidros e porcelana que tenham garantia do fabricante como sendo adequados para lavagem na máquina de lavar louça.
- Utilize um detergente suave adequado para louça
- Retire os vidros e a louça da máquina de lavar louça assim que o ciclo de lavagem termine.

### SUGESTÕES PARA POUPAR ENERGIA

- Se a máquina de lavar louça for utilizada de acordo com as instruções do fabricante, **um ciclo de lavagem de louça consome habitualmente MENOS ENERGIA e água do que uma lavagem manual da louça.**
- Para maximizar a eficiência da máquina de lavar louça, Se a máquina de lavar louça for utilizada de acordo com as instruções do fabricante, **um ciclo de lavagem de louça consome habitualmente MENOS ENERGIA e água do que uma lavagem manual da louça.** Para maximizar a eficiência da máquina de lavar louça, **recomenda-se que inicie o ciclo de lavagem assim que a máquina esteja totalmente carregada com louça.** Ao carregar a máquina de lavar louça até à capacidade máxima indicada pelo fabricante irá contribuir para poupar energia e água. Poderá encontrar informações sobre o carregamento correto da louça na secção "CARREGAR OS CESTOS". Caso a máquina de lavar louça seja carregada apenas parcialmente, recomenda-se que utilize as opções de lavagem dedicadas, se disponíveis (Meia carga/ Zone Wash/ Multizone), carregando louça apenas nos cestos selecionados para o efeito. Carregar ou sobrecarregar incorretamente a máquina de lavar louça pode aumentar o uso de recursos (como água, energia e tempo, além de aumentar o nível de ruído), reduzindo o desempenho de limpeza e de secagem.
- A pré-lavagem manual de louça causa um aumento do consumo de água e de energia, não sendo, portanto, recomendada.

### HIGIENIZAÇÃO

Para evitar odores e acumulação de sedimentos na máquina de lavar louça, **execute um programa de temperatura elevada pelo menos uma vez por mês.** Utilize uma colher de chá de detergente e coloque a máquina a funcionar sem carga para efetuar a limpeza do aparelho.

### RESISTÊNCIA AO GELO

Se a máquina for colocada num local exposto ao risco de congelamento, **a mesma tem de ser drenada completamente.** Feche a torneira da água e retire os tubos de alimentação e de descarga e, de seguida, faça escoar a água. **Certifique-se de que o amaciador de água está cheio de sal regenerador dissolvido no depósito de sal**, ara proteger o aparelho de temperaturas até -20 °C.

Se o aparelho for armazenado sob condições de geada, o mesmo deve permanecer a uma temperatura ambiente mínima de 5 °C durante, pelo menos, 24 horas antes da primeira utilização.

TABELA DE PROGRAMAS

Programa	Descrição dos programas	Fase de secagem	NaturalDry	Opções disponíveis *)	Duração do programa de lavagem (h:min)**)	Consumo de água (litros/ciclo)	Consumo de energia (kWh/ciclo)
<b>P1 Eco</b>	<b>Eco 50°</b> - O programa Eco é ideal para lavar loiça com um nível de sujidade normal, sendo o programa mais eficiente para o efeito em termos da sua utilização combinada de energia e de água e estando em conformidade com a legislação de conceção ecológica da UE.	✓	✓	POWER CLEAN 1/2    + ↻	3:30	9,5	0,86
<b>P2</b>	<b>Auto Intensivo 65°</b> - Programa automático para loiça e tachos muito sujos. Deteta o nível de sujidade da loiça e ajusta o programa. Quando o sensor está ativado para detetar o nível de sujidade da loiça, é apresentada uma animação no visor e a duração do ciclo é atualizada.	✓	✓	POWER CLEAN 1/2    + ↻	2:25 - 3:10	15,5 - 24,5	1,30 - 1,70
<b>P3</b>	<b>Auto Mistto 55°</b> - Programa automático para loiça com um nível de sujidade normal, com resíduos de alimentos secos.	✓	✓	POWER CLEAN 1/2    + ↻	1:20 - 3:00	7,5 - 19,5	0,75 - 1,20
<b>P4</b>	<b>Auto Rapido 50°</b> - Programa automático para loiça com um nível de sujidade normal e leve. Ciclo diário, que garante um desempenho de limpeza e secagem ideais num período de tempo mais curto.	✓	✓	POWER CLEAN 1/2    + ↻	1:00 - 1:50	7,5 - 15,5	0,70 - 1,10
<b>P5</b>	<b>Rapid 45°</b> - Este programa é recomendado para uma quantidade limitada de loiça com um nível de sujidade leve, sem resíduos de alimentos secos. Não inclui uma fase de secagem.	-	✓	1/2    + ↻	0:30 - 0:40	10,0 - 12,0	0,55 - 0,65
<b>P6</b>	<b>Cristais 45°</b> - Programa para objetos frágeis e mais sensíveis a temperaturas elevadas, tais como copos de vidro e chávenas.	✓	✓	1/2    + ↻	1:40 - 1:50	12,5 - 16,5	0,95 - 1,20
<b>P7</b>	<b>Silencioso 55°</b> - Adequado para um funcionamento noturno do aparelho. Garante um desempenho de limpeza e secagem ideais com a menor emissão menor de ruído possível.	✓	✓	+ ↻	3:50 - 4:10	10,5 - 14,5	0,80 - 1,15
<b>P8</b>	<b>Desinfecção 65°</b> - Loiça com um grau de sujidade normal ou muito suja, com uma ação antibacteriana suplementar. Programa a utilizar para efetuar a manutenção da máquina de lavar loiça.	✓	-	POWER CLEAN 1/2    + ↻	1:55 - 2:10	12,0 - 19,0	1,40 - 1,80
<b>P9</b>	<b>Pré-Lavagem</b> - Utilizado para refrescar a loiça a ser lavada mais tarde. Neste programa não é utilizado detergente.	-	✓	1/2 ↻	0:12	4,5	0,10
<b>P10</b>	<b>Limpeza Automática 65°</b> - Programa a ser utilizado para efetuar a manutenção da máquina de lavar loiça, a ser efetuado apenas quando a máquina de lavar loiça estiver VAZIA e utilizando detergentes específicos concebidos para a manutenção de máquinas de lavar loiça.	-	-	↻	1:15	11,0	1,10

Os dados do programa ECO são avaliados em condições laboratoriais de acordo com a norma europeia EN 60436:2020. Nota para os Laboratórios de Ensaio: para informações sobre as condições do ensaio comparativo EN, solicitar ao endereço: dw\_test\_support@whirlpool.com. Não é necessário efetuar qualquer tipo de pré-tratamento da loiça antes de iniciar os programas.

\*) Nem todas as opções podem ser utilizadas em simultâneo.  
 \*\*) Os valores apresentados para todos os programas, à exceção do programa Eco, são meramente indicativos. O tempo real poderá variar dependendo de vários fatores, tais como a temperatura e a pressão da água de entrada, a temperatura ambiente, a quantidade de detergente, a quantidade e o tipo de carga, o equilíbrio da carga, as opções adicionais selecionadas e a calibragem do sensor. A calibragem do sensor pode aumentar a duração do programa até 20 min.

OPÇÕES E FUNÇÕES

As OPÇÕES podem ser selecionadas/desselecionadas após a escolha do programa, ao premir diretamente o botão correspondente (se disponível - o indicador acende-se) (consulte PAINEL DE CONTROLO). Se uma opção não for compatível com o programa selecionado (consulte a TABELA DE PROGRAMAS) o LED correspondente pisca rapidamente 3 vezes e é emitido um sinal sonoro. A opção não será ativada. Uma opção pode alterar a duração ou o consumo de água ou energia do programa.

**POWER CLEAN**® - Graças aos jatos de potência suplementar, esta opção permite uma lavagem mais intensa e rigorosa no cesto inferior, na área específica. Esta opção é recomendada para a lavagem de tachos e painéis (consulte a seção de carregamento Power Clean®).

**MEIA CARGA** - Se a carga de loiça a lavar for reduzida poderá ser utilizado o programa de meia carga para poupar água, eletricidade ou tempo, dependendo do programa selecionado. **Lembre-se de reduzir a quantidade de detergente.**

**SECAGEM EXTRA** - A temperatura mais elevada durante a lavagem final e a fase de secagem alargada permite um processo de secagem melhorado. A opção SECAGEM EXTRA provoca o aumento da duração do ciclo de lavagem.

**INÍCIO DIFERIDO** - O início do programa poderá ser diferido, num período entre **0:30 e 24 horas**.

1. Seleccione o programa e quaisquer opções pretendidas. Prima o botão INÍCIO DIFERIDO (repetidamente) para atrasar o início do programa. Ajustável entre 0:30 e 24 horas. Uma vez atingida a definição de 24 horas, prima INÍCIO DIFERIDO noutra altura para desativar a função INÍCIO DIFERIDO.
2. Feche a porta e prima o botão INÍCIO/Pausa. O temporizador dará início à contagem decrescente.
3. Decorrido este tempo, o indicador luminoso apaga-se e o programa começa automaticamente.

**Não é possível definir a função INÍCIO DIFERIDO depois de um programa ter começado.**

**FAVORITOS** - O programa FAVORITOS pode ser guardado e será de fácil acesso. Encontre o programa usando ANTERIOR/SEGUINTE e, de seguida, prima o botão do programa Favoritos durante 3 segundos.

**DETEÇÃO** - Quando o sensor está ativado para detetar o nível de sujidade da loiça, é apresentada uma animação no visor (cerca de 20 min.) e a duração do ciclo é atualizada. A função de DETEÇÃO aplica-se ao nível de sujidade da loiça e está presente em todos os ciclos (exceto Eco), ajustando o programa em conformidade.

**BLOQUEIO DOS BOTÕES** - Um longo premir do botão (durante 3 segundos) SECAGEM EXTRA ativa a função de BLOQUEIO DOS BOTÕES. A função de BLOQUEIO DOS BOTÕES irá bloquear o painel de comandos, exceto o botão LIGAR/DESLIGAR. Para desativar o BLOQUEIO DOS BOTÕES, volte a premir longamente o respetivo botão.

**NaturalDry** - trata-se de um sistema de secagem por convecção que abre automaticamente a porta durante/após o ciclo de secagem, de forma a garantir um excelente desempenho de secagem diariamente. A porta abre-se a uma temperatura que é segura para os seus móveis de cozinha. Como proteção adicional contra o vapor, é fornecida juntamente com a máquina de lavar loiça uma película de proteção especialmente concebida para o efeito. Para mais informações sobre como instalar esta película de proteção, consulte o GUIA DE INSTALAÇÃO. Esta função está ativa por predefinição, mas é possível desativá-la no "MENU DE PROGRAMAÇÃO".

**DESCALCIFICAR - Alarme** - Foi detetada a acumulação de calcário nos componentes internos da máquina. Verifique se a **Definição de Dureza da Água** está no valor correto e se **o depósito de sal tem sal** (consulte PRIMEIRA UTILIZAÇÃO), depois **utilizar um produto descalcificador** (recomenda-se a marca WPro) com o **programa Limpeza Automática**. Após uma descalcificação bem sucedida, o ícone deixará de ser exibido.

«Se le azioni di cui sopra non vengono eseguite, le prestazioni del prodotto si deteriorano. L'avviso DESCALCIFICAR inizierà a lampeggiare e l'allarme «DES» apparirà sul display. Se non si interviene, l'apparecchio consentirà di avviare solo un certo numero di cicli (indicato durante la visualizzazione dell'allarme «DES») e quindi si **BLOCCHERÀ** per evitare danni ai componenti, **rendendo disponibile solo il programma Limpeza Automática**. Eseguendo una decalcificazione completa, il prodotto si sblocca. In caso di quantità estremamente elevate di calcare, potrebbe essere necessario eseguire la decalcificazione due volte per essere efficiente.

**Alarme -TORNEIRA DA ÁGUA FECHADA** - Fica intermitente quando não está a entrar água ou quando a torneira da água está fechada.

## CARREGAR OS CESTOS

CAPACIDADE: 15 talheres padrão

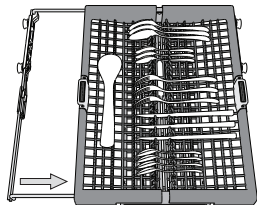
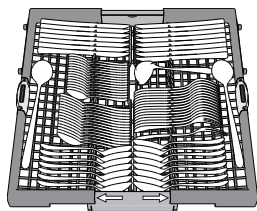
### CESTO DOS TALHERES

O terceiro cesto foi concebido para colocar os talheres. Posicione os talheres conforme se mostra na figura.

Uma disposição separada dos talheres facilita a sua remoção após a lavagem e melhora o desempenho da lavagem e da secagem.

**As facas e os outros utensílios afiados têm de ser colocados com as lâminas voltadas para baixo.**

O cesto dos talheres está equipado com dois tabuleiros laterais deslizantes para aproveitar ao máximo a altura do espaço em baixo e permitir a colocação de objectos altos no cesto superior.

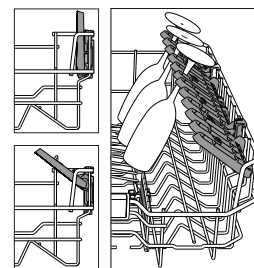


### Abas dobráveis com posição ajustável

As abas laterais podem ser dobradas ou desdobradas para otimizar a disposição da loiça dentro do cesto.

Os copos de vinho podem ser posicionados em segurança nas abas dobráveis, introduzindo o pé de cada copo nas ranhuras correspondentes. Conforme o modelo:

- para desdobrar as abas, é necessário deslizá-las para cima e rodá-las ou soltá-las dos encaixes e puxá-las para baixo.
- para dobrar as abas, é necessário rodá-las e deslizá-las para baixo ou puxá-las para cima e encaixá-las nos respetivos encaixes.

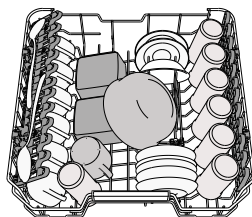


### CESTO SUPERIOR

Carregue neste cesto a loiça frágil e leve: copos, chávenas, pires, tigelas.

O cesto superior tem suportes rebatíveis, que podem ser utilizados numa posição vertical para colocar pires de chá/sobremesa ou numa posição inferior, para colocar tigelas e recipientes.

(exemplo de carga no cesto superior)



### Ajustar a altura do cesto superior

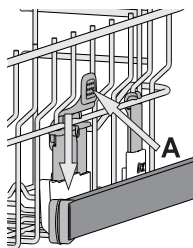
É possível ajustar a altura do cesto superior: utilize uma posição mais elevada para colocar loiça mais volumosa no cesto inferior e uma posição mais baixa para aproveitar ao máximo os suportes rebatíveis, criando mais espaço superior e evitando o choque com os objetos colocados no cesto inferior.

O cesto superior está equipado com um **ajuste de altura do cesto superior** (consulte a figura); sem pressionar as alavancas, eleve o cesto segurando-o pelas partes laterais, logo que o cesto fique estável na posição superior.

Para voltar à posição inferior, pressione as alavancas **A** existentes nas partes laterais do cesto e desloque-o para baixo.

**Recomendamos vivamente que não ajuste a altura do cesto quando este está carregado.**

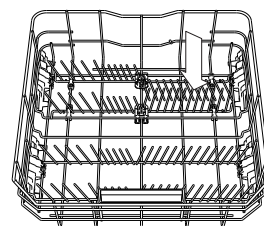
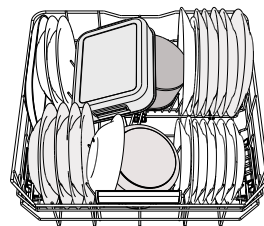
**NUNCA** eleve ou baixe o cesto apenas de um lado.



### CESTO INFERIOR

Para tachos, tampas, pratos, saladeiras, talheres, etc.. Os pratos e as tampas grandes devem ser colocados dos lados, a fim de evitar interferências com o braço aspersor.

O cesto inferior tem suportes rebatíveis, que podem ser utilizados numa posição vertical para colocar pratos ou numa posição horizontal (inferior) para colocar facilmente tachos ou saladeiras.



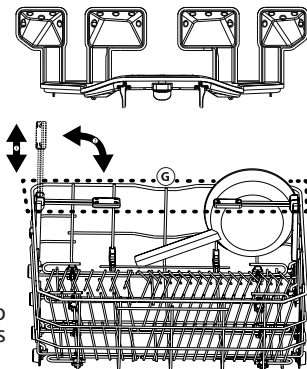
(exemplo de carga para o cesto inferior)

### POWER CLEAN®

A função Power Clean® utiliza jatos de água especiais situados na parte traseira da cuba para lavar os objetos mais sujos com maior intensidade. O cesto inferior tem uma zona de espaço adicional, um suporte especial de puxar na parte traseira do cesto que pode ser utilizado para o suporte de frigideiras ou para os tabuleiros de forno na posição vertical, o que permite que ocupem menos espaço. Colocando os tachos/panelas voltados para o componente Power Clean®, ative a função **POWER CLEAN®** no painel.

How to use Power Clean®:

1. Ajuste a área Power Clean® (**G**) dobrando para baixo os suportes traseiros dos pratos para introduzir tachos.
2. Introduza os tachos e as panelas inclinados na vertical na área Power Clean®. Os tachos têm de estar inclinados na direção dos jatos de água.



## LIMPEZA E MANUTENÇÃO

### LIMPAR O CONJUNTO DE FILTROS

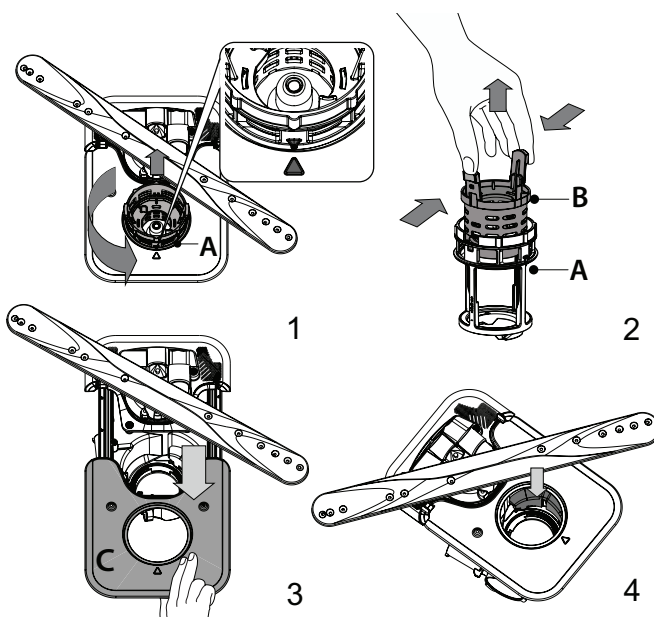
Limpe regularmente o conjunto de filtros para que os filtros não fiquem entupidos e para que a água residual flua corretamente.

Ao utilizar a máquina de lavar loiça com filtros obstruídos ou objetos estranhos dentro do sistema de filtragem ou nos pulverizadores poderá causar o mau funcionamento da unidade, resultando numa perda de desempenho, num funcionamento ruidoso ou numa maior utilização de recursos. O conjunto de filtros é composto por três filtros que eliminam os restos de comida da água de lavagem e fazem recircular a água: para obter os melhores resultados de lavagem é necessário limpá-los.

**A máquina de lavar loiça não pode ser utilizada sem filtros ou com os filtros soltos.**

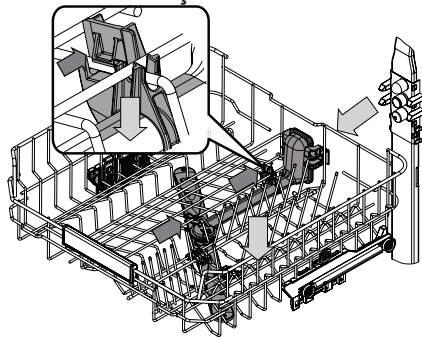
Pelo menos uma vez por mês ou após cada 30 ciclos, verifique o conjunto de filtros e, se necessário, limpe-os muito bem em água corrente, utilizando uma escova não metálica e seguindo as instruções abaixo:

1. Rode o filtro cilíndrico **A** no sentido contrário ao dos ponteiros do relógio e retire-o (Fig. 1). **É importante que, ao reinstalar o filtro, os dois triângulos apresentados na ampliação se encontrem.**
2. Retire a parte interna do filtro **B** exercendo uma ligeira pressão nas abas laterais (Fig. 2).
3. Faça deslizar para fora o filtro de aço inoxidável **C** (Fig. 3).
4. Caso encontre quaisquer objetos estranhos (tais como vidros e porcelana partidos, ossos de comida, sementes de frutos, etc.) **remova-os cuidadosamente.**
5. Inspeção o coletor e retire quaisquer restos de comida. **NUNCA RETIRE** a proteção da bomba do ciclo de lavagem (apresentado por uma seta) (Fig. 4). Depois de limpar os filtros, volte a colocar o conjunto de filtros e fixe-o corretamente na devida posição; isto é essencial para manter um funcionamento eficaz da máquina de lavar loiça.



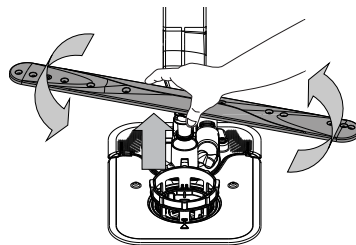


**LIMPAR OS BRAÇOS ASPERSORES**

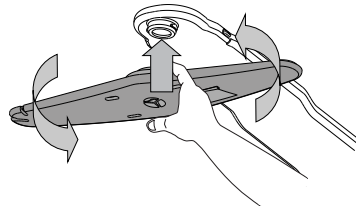


Por vezes, os restos de comida podem acumular-se nos braços aspersores e bloquear os orifícios utilizados para pulverizar a água. Assim, recomenda-se que verifique periodicamente os braços e que os limpe com uma escova pequena não metálica.

Para remover o aspersor superior, deverá removê-lo juntamente com o coletor.



É possível remover o braço aspersor inferior puxando-o para cima e rodando-o no sentido contrário ao dos ponteiros do relógio. A montagem do braço aspersor é feita puxando-o para baixo e rodando-o no sentido dos ponteiros do relógio.




É possível remover o braço aspersor superior pressionando-o para cima e depois rodando-o no sentido contrário ao dos ponteiros do relógio. A montagem do braço aspersor é feita puxando-o para cima e rodando-o no sentido dos ponteiros do relógio.

**RESOLUÇÃO DE PROBLEMAS**

Caso a sua máquina de lavar loiça não funcione corretamente, verifique se consegue resolver o problema através das soluções apresentadas na lista que se segue. Para outros erros ou problemas, entre em contacto com o Serviço de Pós-venda Autorizado, cujos detalhes de contacto podem ser encontrados no livrete da garantia. As peças sobressalentes estarão disponíveis por um período de até 7 ou até 10 anos, de acordo com os requisitos específicos do Regulamento.

PROBLEMAS	CAUSAS POSSÍVEIS	SOLUÇÕES
O indicador de sal está aceso	O reservatório do sal está vazio.	Encha o reservatório com sal (veja mais informações - consulte ENCHER O DEPÓSITO DO SAL). Verifique a definição de dureza da água, se necessário - consulte TABELA DE DUREZA DA ÁGUA.
O indicador do sal está a piscar.	Reservatório do sal está vazio.	Encha o reservatório com sal assim que possível. A colocação da máquina em funcionamento sem sal poderá causar danos aos seus componentes internos.
Luz indicadora de abrillantador acesa ou a piscar intermitentemente	O distribuidor do abrillantador está vazio. (Após encher o depósito, o indicador do abrillantador poderá permanecer aceso durante um curto período de tempo).	Encha o distribuidor com abrillantador (veja mais informações - consulte ENCHER O DISTRIBUIDOR DE ABRILHANTADOR).
O indicador de descalcificação está aceso ou a piscar intermitentemente; O alarme «dES» é apresentado.	Existe acumulação de calcário nos componentes internos do aparelho.	Descalcifique imediatamente o aparelho utilizando o programa Limpeza Automática e um produto de descalcificação disponível no mercado (consulte OPÇÕES E FUNÇÕES). Encha o depósito com sal. Verifique a definição de dureza da água. Se o aparelho não for descalcificado, deixará de funcionar.
A máquina de lavar loiça não começa a funcionar ou não responde aos comandos.	A máquina não está ligada corretamente.	Ligue a ficha à tomada.
	Corte de energia.	Por motivos de segurança, a máquina de lavar loiça não se liga automaticamente após um corte de energia. Feche a porta e prima o botão INÍCIO/Pausa.
	A porta da máquina de lavar loiça não está fechada. O pino NaturalDry não está empurrado para dentro.	Empurre vigorosamente a porta até ouvir um “clique”.
	A abertura da porta durante mais de 4 segundos leva à interrupção do ciclo.	Feche a porta no espaço de 4 segundos e prima o botão INÍCIO/Pausa.
A máquina de lavar loiça não escoar a água. Visualização no visor: F7 E3 ou F9 E1.	O filtro está obstruído com resíduos de alimentos ou calcário.	Limpe o filtro e descalcifique o aparelho (ver LIMPAR O CONJUNTO DE FILTROS e INSTRUÇÕES DE DESCALCIFICAÇÃO).
	Mangueira de drenagem dobrada.	Verifique a mangueira de drenagem (ver INSTRUÇÕES DE INSTALAÇÃO).
	O tubo de escoamento do lava-loiça está obstruído.	Limpe o tubo de escoamento do lava-loiça.
A máquina de lavar loiça faz um ruído excessivo.	A loiça está a chocalhar uma contra a outra.	Posicione a loiça corretamente (ver CARREGAR OS CESTOS).
	Existe uma quantidade excessiva de loiça.	O detergente não foi doseado corretamente ou não é adequado para utilização em máquinas de lavar loiça (ver ENCHER O DISTRIBUIDOR DE DETERGENTE). Reinicie o ciclo atual desligando a máquina de lavar loiça e, em seguida, volte a ligá-la. Selecione um novo programa, feche a porta e prima o botão INÍCIO/Pausa. Não adicione mais detergente.
	A loiça foi disposta de forma incorreta.	Disponha a loiça corretamente (ver CARREGAR OS CESTOS).
	O filtro está obstruído com resíduos de alimentos ou calcário.	Limpe o conjunto de filtros (ver LIMPEZA E MANUTENÇÃO).
A loiça não fica limpa.	A loiça foi disposta de forma incorreta.	Disponha a loiça corretamente (ver CARREGAR OS CESTOS).
	Os braços aspersores não conseguem rodar livremente, sendo impedidos pela loiça.	Disponha a loiça corretamente (ver CARREGAR OS CESTOS). Verifique se o cesto superior está na posição correta e ajuste-o (elevar) se necessário.
	O ciclo de lavagem é demasiado suave.	Selecione um ciclo de lavagem apropriado (ver TABELA DE PROGRAMAS).
	Existe uma quantidade excessiva de loiça.	O detergente não foi doseado corretamente ou não é adequado para utilização em máquinas de lavar loiça (ver ENCHER O DISTRIBUIDOR DE DETERGENTE).
	A tampa do depósito de abrillantador não está bem fechada.	Certifique-se de que a tampa do distribuidor de abrillantador está fechada.
	O filtro está obstruído com resíduos de alimentos ou calcário.	Limpe o filtro e descalcifique o aparelho (ver LIMPAR O CONJUNTO DE FILTROS).
O reservatório do sal está vazio.	Encha o depósito de sal (ver ENCHER O DEPÓSITO DO SAL).	

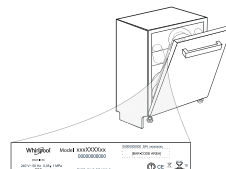
PROBLEMAS	CAUSAS POSSÍVEIS	SOLUÇÕES
„A máquina de lavar loiça não se enche de água. O visor apresenta: <b>H2O</b> e  está aceso; é emitido um alarme sonoro.”	Não há abastecimento de água ou a torneira está fechada. A mangueira de entrada de água está dobrada. O filtro da mangueira de entrada de água está obstruído; é necessário limpá-lo.	Certifique-se de que há água ou que a torneira está aberta. Verifique a mangueira de entrada de água ( <i>ver INSTALAÇÃO</i> ). Feche a porta e prima o botão INÍCIO/Pausa. Verifique e limpe o filtro da mangueira de entrada de água. Feche a porta e prima o botão INÍCIO/Pausa.
A máquina de lavar loiça termina o ciclo prematuramente. O visor apresenta: <b>F8 E3</b> .	O filtro está obstruído com resíduos de alimentos ou calcário. Mangueira de drenagem numa posição demasiado baixa ou com o sifão no sistema de esgotos doméstico. Existe uma quantidade excessiva de loiça. Existe ar no abastecimento de água.	Limpe o filtro e descalcifique o aparelho ( <i>ver LIMPAR O CONJUNTO DE FILTROS e INSTRUÇÕES DE DESCALCIFICAÇÃO</i> ). Verifique se a extremidade da mangueira de drenagem está colocada à altura correta ( <i>ver INSTALAÇÃO</i> ). Verifique o sifão no sistema de esgotos doméstico e instale um disjuntor de sifão/válvula de admissão de ar se necessário. <i>O detergente não foi doseado corretamente ou não é adequado para utilização em máquinas de lavar loiça (ver ENCHER O DISTRIBUIDOR DE DETERGENTE).</i> Verifique se existem fugas ou quaisquer outros problemas no abastecimento de água que estejam a causar a entrada de ar.
A secagem da loiça não é efetuada corretamente.	Não existe abrilhantador ou a dosagem é muito baixa. A loiça foi retirada da máquina após a abertura automática da porta, mas antes do término efetivo do ciclo. A loiça fica posicionada demasiadamente na horizontal. O ciclo selecionado não possui a fase de secagem. A loiça é antiaderente ou de plástico.	Certifique-se de que o distribuidor do abrilhantador está cheia ( <i>ENCHER O DISTRIBUIDOR DE ABRILHANTADOR</i> ). A utilização de apenas pastilhas multifunções não proporciona efeitos de secagem tão bons como a utilização de abrilhantador líquido. Certifique-se de que o ciclo terminou antes de começar a retirar a loiça da máquina ( <i>ver UTILIZAÇÃO DIÁRIA</i> ). Para resultados de secagem ainda melhores, é recomendável deixar a loiça dentro da máquina com a porta aberta durante 15 minutos após o término do ciclo. Se notar poças de água no interior das cavidades de xícaras, canecas ou tigelas, tente carregar a loiça (principalmente no cesto superior) proporcionando uma maior inclinação, de forma a que escorra uma maior quantidade de água antes de iniciar a secagem. Na <i>TABELA DE PROGRAMAS</i> , verifique se o programa selecionado dispõe de fase de secagem. Um ciclo sem fase de secagem pode não fornecer a eficiência de secagem desejada, portanto, é recomendável alterar a seleção do ciclo para um que possua uma fase de secagem. É normal que permaneçam algumas gotas de água neste tipo de material.
Os pratos e copos ficam com riscas azuis ou com um tom azulado.	A dose de abrilhantador é excessiva.	Ajuste a dosagem para um nível mais baixo.
Os pratos e os copos apresentam calcário ou uma película esbranquiçada.	Reservatório do sal está vazio. A definição da dureza da água está demasiado baixa. A tampa do depósito de sal não está bem fechada. O depósito do abrilhantador está vazio ou a dosagem do abrilhantador é insuficiente.	Encha o reservatório com sal assim que possível. A colocação da máquina em funcionamento sem sal poderá causar danos aos seus componentes internos. <i>Aumente a definição (ver TABELA DE DUREZA DA ÁGUA).</i> Verifique e feche a tampa do depósito do sal. Encha o distribuidor com abrilhantador e verifique as definições de dosagem ( <i>ver ENCHER O DISTRIBUIDOR DE ABRILHANTADOR</i> ).
A máquina de lavar loiça apresenta a mensagem <b>F8 E5</b> .	A válvula está bloqueada ou avariada.	Feche a torneira da água, se possível. Não desligue a fonte de alimentação. Contacte a Assistência.



As políticas da empresa, documentação padrão, encomenda de peças sobresselentes e informações adicionais sobre o produto poderão ser consultadas em:

- Utilizando o código QR e visitando o nosso website: **docs.whirlpool.eu**
- Visitando o nosso website: **parts-selfservice.whirlpool.com**
- Em alternativa, **contacte o nosso Serviço Pós-venda** (através do número de telefone contido no livrete da garantia). Ao contactar o nosso Serviço Pós-Venda, indique os códigos fornecidos na placa de identificação do seu produto.

A informação relativa ao modelo pode ser obtida utilizando o código QR indicado na etiqueta energética. A etiqueta inclui também o identificador do modelo, que pode ser utilizado para consultar o portal de registo em <https://eprel.ec.europa.eu>





**ĎAKUJEME, ŽE STE SI KÚPILI VÝROBOK WHIRLPOOL.**  
Ak chcete získať komplexnejšiu pomoc a podporu, zaregistrujte, prosím, svoj spotrebič na: [www.whirlpool.eu/register](http://www.whirlpool.eu/register)

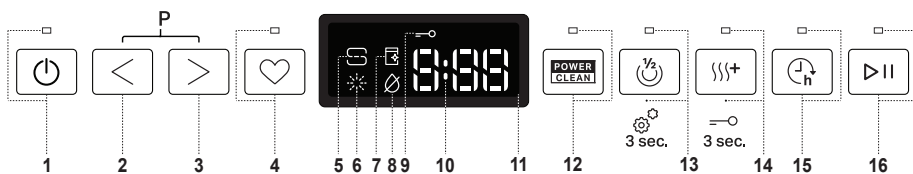
**Pred použitím spotrebiča si starostlivo prečítajte bezpečnostné pokyny a návod na inštaláciu. Viac informácií o výrobku nájdete na webovej stránke: [docs.whirlpool.eu](http://docs.whirlpool.eu)**



Po inštalácii nezabudnite odstrániť z umývačky všetky súčiastky na ochranu pri preprave.

## OVLÁDACÍ PANEL

1. Tlačidlo **ZAP.-VYP./Reštart** s kontrolkou
2. Tlačidlo **PREDCHÁDZAJÚCI program**
3. Tlačidlo **ĎALŠÍ program**
4. Tlačidlo **OBLÚBENÝ program** s kontrolkou
5. Kontrolka prázdny zásobník soli
6. Kontrolka prázdny zásobník leštidla
7. Kontrolka **ODVÁPNIŤ**
8. Kontrolka **Zatvorený vodovodný ventil**
9. Kontrolka **Zablokovania tlačidiel**
10. Ukazovateľ čísla programu a zostávajúceho času
11. **Displej**
12. Tlačidlo možnosti **Power Clean®** s kontrolkou



13. Tlačidlo možnosti **Polovičná Náplň** s kontrolkou/ **Nastavenia** - stlačiť na 3 sekundy
14. Tlačidlo možnosti **Extra Sušenia** s kontrolkou/ **Uzamknutie tlačidiel** - stlačiť na 3 sekundy
15. Tlačidlo **Odložený Štart** s kontrolkou
16. Tlačidlo **ŠTART/Pauza** s kontrolkou

## PRVÉ POUŽITIE

### PONUKA NASTAVENÍ

1. Zapnite spotrebič stlačením tlačidla **ZAP./VYP.**
2. Na 3 sekundy podržte tlačidlo **Nastavenia** (Polovičná Náplň), až kým sa neozve pípnutie a na displeji sa zobrazí „SET“.
3. Po jednej sekunde sa zobrazí prvé dostupné nastavenie (písmeno „h“).
4. Stlačením **PREDCHÁDZAJÚCI/ĎALŠÍ** prechádzate zoznamom dostupných nastavení (pozri tabuľku ďalej), potom stlačte **ŠTART/Pauza** pre zobrazenie a zmenu hodnoty aktuálne zvoleného nastavenia.
5. Stlačením **PREDCHÁDZAJÚCI/ĎALŠÍ** zmeníte hodnotu, potom stlačte **ŠTART/Pauza** pre uloženie novej hodnoty a návrat do hlavnej ponuky.
6. Pre zmenu ďalšieho nastavenia zopakujte body 4 a 5.
7. Stlačte **ZAP./VYP.** alebo počkajte 30 sekúnd, ak chcete ponuku zatvoriť.

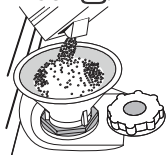
PÍSMENO	NASTAVENIE	HODNOTY (Štandardné - tučným písmom)
h	<b>Úroveň tvrdosti vody</b> (pozri NASTAVENIE TVRDOSTI VODY a TABUĽKA TVRDOSTI VODY)	1   2   <b>3</b>   4   5
f	<b>Úroveň leštidla</b> (pozri NASTAVENIE DÁVKOVANIA LEŠTIDLA)	0   1   2   3   4   <b>5</b>
o	<b>NaturalDry</b> (pozri MOŽNOSTI A FUNKCIE) „1“ = Zap., „0“ = Vyp.	1   0
s	<b>Zvuk</b> „1“ = Zap., „0“ = Vyp.	1   0
r	<b>Nastavenie z výroby</b> Stlačením tlačidla <b>ŠTART/Pauza</b> obnovíte nastavenie z výroby všetkých hodnôt nastavení zahrnutých v ponuke nastavení	-

### PLNENIE ZÁSObNÍKA SOLI

Používanie soli zabraňuje tvorbe vodného kameňa na riadoch a funkčných komponentoch umývačky.

Zásobník soli sa nachádza v spodnej časti umývačky (pod spodným košom na ľavej strane).

- Je nevyhnutné, aby **zásobník soli nebol nikdy prázdny**.
- Je dôležité nastaviť tvrdosť vody.
- Soľ treba doplniť, keď na ovládacom paneli svieti kontrolka **DOPLNIŤ SOL**.



1. Vyberte spodný kôš a odskrutkujte uzáver zásobníka (proti smeru hodinových ručičiek).
2. Nasadte násypku (pozri obrázok) a naplňte zásobník až po okraj (približne 0,5 kg); je bežné, že trochu vody vytečie.
3. **Vykonáva sa len prvýkrát: zásobník soli naplňte vodou.**

4. Vyberte násypku a zvyšky soli na otvore utrite. Dbajte, aby bol uzáver pevne zatahnutý, aby sa počas umývacieho programu nedostal do zásobníka umývacieho prostriedku (mohlo by to nenapraviteľne poškodiť zmäkčovač vody).

**Spustíte program zakaždým hneď po doplnení zásobníka soli, aby ste sa vyhlí korózií.**

### Nastavenie tvrdosti vody

Aby mohol zmäkčovač dokonale pracovať, je dôležité, aby bola tvrdosť vody nastavená podľa skutočnej tvrdosti vody vo vašej domácnosti. Túto informáciu môžete získať od miestneho dodávateľa vody. Z výroby je nastavená priemerná tvrdosť vody „3“. Pozri „TABUĽKA TVRDOSTI VODY“.

Ak ho chcete zmeniť, postupujte podľa pokynov v časti „PONUKA NASTAVENÍ“.

**Používajte iba soľ určenú špeciálne do umývačiek.**

Keď do umývačky nasypete soľ, kontrolka **DOPLNIŤ SOL** zhasne.

**Ak zásobník soli nenaplníte, zmäkčovač vody a ohrievacie teleso sa môžu poškodiť v dôsledku hromadenia vodného kameňa.**

**Použitie soli sa odporúča s akýmkoľvek typom umývacieho prostriedku do umývačky riadu.**

### Tabuľka tvrdosti vody

Úroveň	°dH Nemecké stupne	°fH Francúzske stupne	°Clark Anglické stupne
1 (mäkká)	0 - 6	0 - 10	0 - 7
2 (stredná)	7 - 11	11 - 20	8 - 14
3 (priemerná)	12 - 16	21 - 29	15 - 20
4 (tvrdá)	17 - 34	30 - 60	21 - 42
5 (veľmi tvrdá)	35 - 50	61 - 90	43 - 62

### SYSTEM NA ZMÄKČOVANIE VODY

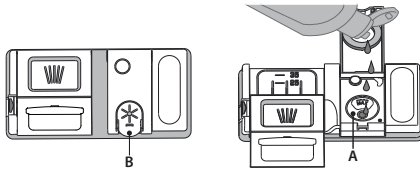
Zmäkčovač vody automaticky znižuje tvrdosť vody, čím zároveň zabraňuje tvorbe vodného kameňa v ohrievачi a prispieva k vyššej efektívnosti umývania. Tento systém sa automaticky regeneruje pomocou soli, a preto je nutné pravidelne doplniť zásobník soli, keď bude prázdny.

Interval vykonávania regenerácie závisia od nastavenia tvrdosti vody – regenerácia sa vykonáva raz za 4-6 Eco cyklov, ak je tvrdosť vody nastavená na 3. Proces regenerácie prebieha na začiatku cyklu s pridaním čerstvej vody.

- Pri regenerácii sa spotrebuje: približne 3 litre vody;
- Prídá k cyklu dodatočných 5 minút;
- Spotrebuje sa pri nej 0,005 kWh energie

### PLNENIE DÁVKOVAČA LEŠTIDLA

Leštadlo uľahčuje SUŠENIE riadu. Dávkoč leštiaceho prostriedku **A** treba naplniť, keď na ovládacom paneli svieti kontrolka **DOPLNIŤ LEŠTIDLO**.



1. Otvorte dávkoč **B** stlačením a zdvihnutím držiaka na veko.

2. Opatrne nalejte leštadlo až po značku maximum (110 ml) v plniacom priestore – dbajte, aby ste ho nerozliali. Ak sa to stane, leštadlo ihneď utrite suchou handričkou.

3. Zatlačte veko, až počujete cvaknutie.

**NIKDY nelejte leštadlo priamo do vaničky umývačky.**

### Nastavenie dávkovania leštidla

Ak nie ste celkom spokojní s výsledkom sušenia, môžete nastaviť množstvo použitého leštidla.

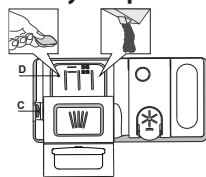
Ak ho chcete zmeniť, postupujte podľa pokynov v časti „PONUKA NASTAVENÍ“.

Ak je úroveň leštidla nastavená na NULA, nepridáva sa nijaké množstvo leštidla. Kontrolka **MÁLO LEŠTIDLA** sa nerozsvieti, ani keď sa leštadlo minie. V závislosti od modelu umývačky možno nastaviť maximálne 6 úrovní.

- Ak vidíte na riade modrasté pásiky, nastavte nízku hodnotu (0-3).
- Ak sú na riade kvapky vody alebo stopy po vodnom kameni, nastavte vysokú hodnotu (4-5).

### PLNENIE DÁVKOVAČA UMÝVACIEHO PROSTRIEDKU

**Dávkoč umývacieho prostriedku otvorte pomocou otváracieho zariadenia C. Umývacie prostriedok dávajte iba do suchého dávkoč D.** Umývacie prostriedok na predumývanie dajte priamo do vaničky.



1. Pri odmeriavaní umývacieho prostriedku sa riadte uvedenými informáciami, aby ste pridali správne množstvo. Vnútri dávkoč D sa nachádzajú značky, ktoré pomôžu pri dávkovaní umývacieho prostriedku.

2. Odstráňte zvyšky umývacieho prostriedku z okrajov dávkoč a až potom veko zatvorte, až sa ozve cvaknutie.

3. Zatvorte veko dávkoč umývacieho prostriedku jeho nadvihnutím, až uzatváracie zariadenie zapadne na miesto.

Dávkoč umývacieho prostriedku sa automaticky otvorí v správnom čase podľa programu.

**Ak používate čistiaci prostriedok, ktorý nie je určený na umývačky, môžete tým spôsobiť poruchu alebo poškodenie spotrebiča.**

## KAŽDODENNÉ POUŽÍVANIE

### 1. SKONTROLUJTE PRIPOJENIE K VODOVODU

Skontrolujte, či je spotrebič pripojený k vodovodnej sieti a či je otvorený vodovodný ventil.

### 2. ZAPNITE UMÝVAČKU

Stlačte tlačidlo **ZAP./VYP.**

### 3. ULOŽTE RIAD DO KOŠOV (pozri UKLADANIE RIADU DO KOŠOV)

### 4. PLNENIE DÁVKOVAČA UMÝVACIEHO PROSTRIEDKU

### 5. ZVOĽTE PROGRAM A UPRAVTE SI CYKLUS PODĽA ŽELANIA

Vyberte najvhodnejší program podľa typu nádob a stupňa zašpinenia (pozri *OPIS PROGRAMOV*) stlačením zvoleného tlačidla **PREDCHÁDZAJÚCI/ĎALŠÍ**.

Zvoľte požadované možnosti (pozri *MOŽNOSTI A FUNKCIE*). Nie všetky možnosti sú kompatibilné so všetkými programami.

### 6. ŠTART

Spustíte cyklus umývania zatvorením dvierok a stlačením tlačidla **ŠTART/Pauza** (rozsvieti sa LED). Keď sa program spustí, ozve sa jedno zapípanie.

### 7. UKONČENIE CYKLU UMÝVANIA

Koniec cyklu umývania oznámi zvuková signalizácia a na displeji sa zobrazí **END** (KONIEC). Vypnite spotrebič stlačením tlačidla **ZAP./VYP.** a otvorením dvierok.

Niekoľko minút počkajte, aby ste sa nepopálili, a potom nádoby vyberte. Vyložte riad z košov, začnite od spodného.

### ÚPRAVA BEŽIACEHO PROGRAMU

Ak ste zvolili nesprávny program, je možné ho zmeniť za podmienky, že sa iba začal. **RESET** spotrebiča: stlačte a podržte tlačidlo **ZAP./VYP.** dlhšie ako 3 sekundy a spotrebič sa vypne. **Na prístrojovej doske sa zobrazí „0:01“.** Počkajte, kým sa skončí cyklus odčerpania (cca 1 minúta). Znova spotrebič zapnite pomocou tlačidla **ZAP./VYP.** a zvolte nový umývací cyklus a požadovanú možnosť. Cyklus spustíte stlačením tlačidla **ŠTART/Pauza**.

### PRIDANIE RIADU NAVYŠE

Bez vypnutia spotrebiča najprv pootvorte dvierka, aby voda nevyšplechla (LED kontrolka **ŠTART/Pauza** začne blikať) (**Pozor! Horúca para!**) a vložte riad do umývačky. Zatvorte dvierka a stlačte tlačidlo **ŠTART/Pauza**, cyklus bude pokračovať od bodu, kde bol prerušený..

### NÁHODNÉ PRERUŠENIA

Ak sa dvierka otvoria počas umývacieho cyklu, alebo v prípade výpadku prúdu, cyklus sa zastaví. Zatvorte dvierka a **IBA AK STLAČÍTE** tlačidlo **ŠTART/Pauza**, cyklus bude pokračovať od bodu, kde bol prerušený.

## RADY A TIPY

### TIPY

Pred naložením riadu do košov odstráňte všetky zvyšky jedla z nádob a vyprázdnite poháre. **Riad nemusíte vopred oplachovať pod tečúcou vodou.**

Uložte nádoby tak, aby sedeli pevne na mieste a neprevrátili sa; a uložte ich tak, aby boli otvorené nadol, a vypuklé časti, aby boli naklonené a voda sa tak mohla voľne dostať ku všetkým povrchom.

**Pozor:** veká, rúčky, podnosy a panvice na vysmážanie nesmú brániť otáčaniu ostrekovacích ramien.

Drobné veci ukladajte do košíka na príbor. Veľmi špinavý riad a hrnce treba ukladať do spodného koša, lebo v tejto časti sú prúdy vody silnejšie a zvyšujú umývací výkon. Po naplnení spotrebiča sa presvedčte, či sa ostrekovacie ramená môžu voľne otáčať.

### NEVHODNÉ PREDMETY

- Drevené nádoby a príbor.
  - Krehké zdobené poháre, umelecký ručne maľovaný a starožitný porcelán. Ich zdobenie nie je odolné.
  - Časti z plastu, ktoré nie sú odolné voči vysokým teplotám.
  - Medené a cínové nádoby.
  - Riad zašpinený od popola, vosku, mazadiel alebo atramentu.
- Farby ozdôb na skle a hliníkové/strieborné kusy sa môžu počas umývania meniť a vyblednúť. Niektoré typy skla (napr. krištáľové predmety) môžu po niekoľkých umytiach zmatnieť.

### POŠKODENIE SKLA A PORCELÁNU

- Používajte iba sklo a porcelán, pri ktorých výrobca zaručuje, že ich možno bezpečne umývať v umývačke.
- Používajte jemný umývací prostriedok vhodný na porcelán
- Vytiahnite poháre a príbor z umývačky hneď po skončení umývacieho cyklu.

### TIPY NA ÚSPORU ENERGIE

- Keď používate umývačku riadu do domácnosti v súlade s pokynmi výrobcu, **pri umývaní kuchynského riadu v umývačke sa spravidla spotrebuje MENEJ ENERGIE a vody ako pri ručnom umývaní riadu.**
- Na dosiahnutie maximálnej efektivity umývačky riadu sa odporúča **spustiť cyklus umývania až potom, čo bude kompletne naplnená.** Ak naložíte umývačku riadu až do kapacity uvedenej výrobcom, prispějete tým k úspore energie a vody. Informácie o správnom nakladaní riadu nájdete v kapitole s názvom **NAKLADANIE KOŠOV.** V prípade čiastočného naplnenia sa odporúča používať špecializované možnosti umývania (Polovičná náplň/Zónové umývanie/Multizónové umývanie), ak sú k dispozícii, a naplniť iba konkrétne koše. Pri nesprávnom alebo nadmernom naplnení sa môže zvýšiť spotreba umývačky (či už ide o spotrebu vody, energie, času alebo väčšiu mieru hluku), čo povedie k zníženiu výkonu pri umývaní a sušení.
- Manuálne predbežné oplachovanie kuchynského riadu má za následok zvýšenú spotrebu vody a energie, a preto sa neodporúča.

### HYGIENA

Aby ste sa vyhli zápachu a usadeninám, ktoré sa môžu nahromadiť v umývačke, **aspoň raz do mesiaca spustíte program s vysokou teplotou.** Do prázdnej umývačky dajte čajovú lyžičku umývacieho prostriedku a pustite ju naprázdno, aby sa vyčistila.

### ODOLNOSŤ VOČI MRAZU

Ak je spotrebič umiestnený v prostredí s rizikom mrazu, **je potrebné z neho úplne vypustiť vodu.** Uzavrte vodovodný kohútik, odstráňte prírodnú a odtokovú hadicu a nechajte vodu vyteciť. **Presvedčte sa, že zmäčkováč vody je plný rozpustenej regeneračnej soli v zásobníku soli,** aby bol spotrebič chránený pred teplotami až do -20°C.

Ak bol spotrebič uskladnený v podmienkach, kde mrzlo, musí pred prvým spustením **aspoň 24 hodín** stáť pri okolitej teplote minimálne 5°C.

**TABUĽKA PROGRAMOV**

Program	Opis programov	Fáza sušenia Natural-Dry	Dostupné možnosti *)	Trvanie umývacieho programu (h:min)**)	Spotreba vody (litre/cyklus)	Spotreba energie (kWh/cyklus)
<b>P1 Eco</b>	<b>Eko 50°</b> - Program Eco je vhodný na umývanie bežne zašpineného kuchynského riadu, preto ide o najefektívnejší program na tento účel z hľadiska spotreby energie a vody, ktorý sa používa na stanovenie súladu s legislatívou Ecodesign v rámci EÚ.	✓	✓	3:30	9,5	0,86
<b>P2 A</b>	<b>Auto Intenzívne 65°</b> - Automatický program na silne znečistený riad a panvice. Sníma úroveň znečistenia riadu a podľa toho nastavuje program. Počas snímania úrovne znečistenia	✓	✓	2:25 - 3:10	15,5 - 24,5	1,30 - 1,70
<b>P3 A</b>	<b>Automatický Zmiešaný 55°</b> - Automatický program na normálne znečistený riad so zasušenými zvyškami jedla. Počas snímania úrovne znečistenia	✓	✓	1:20 - 3:00	7,5 - 19,5	0,75 - 1,20
<b>P4 A</b>	<b>Automatický Rýchly 50°</b> - Automatický program na normálne a trochu znečistený riad. Každodenný cyklus, ktorý zabezpečuje optimálny výsledok umývania a sušenia v kratšom čase. sensorom sa na displeji zobrazí animácia a aktualizuje sa dĺžka cyklu	✓	✓	1:00 - 1:50	7,5 - 15,5	0,70 - 1,10
<b>P5</b>	<b>Rýchly 45°</b> - Program, ktorý sa odporúča pre obmedzené množstvo trochu znečisteného riadu bez zasušených zvyškov jedla. Neobsahuje fázu sušenia.	-	✓	0:30 - 0:40	10,0 - 12,0	0,55 - 0,65
<b>P6</b>	<b>Krištáľové 45°</b> - Program na krehké kusy riadu, ktoré sú citlivejšie na vysoké teploty, napríklad poháre a šálky	✓	✓	1:40 - 1:50	12,5 - 16,5	0,95 - 1,20
<b>P7</b>	<b>Tichý 55°</b> - Vhodný na nočnú prevádzku spotrebiča. Zabezpečuje optimálne umývanie a sušenie s najnižšou hlučnosťou.	✓	✓	3:50 - 4:10	10,5 - 14,5	0,80 - 1,15
<b>P8</b>	<b>Dezinfekcia 65°</b> - Normálne až silne zašpinený riad – zahŕňa dodatočné antibakteriálne opláchnutie. Možno ho použiť na údržbu umývačky.	✓	-	1:55 - 2:10	12,0 - 19,0	1,40 - 1,80
<b>P9</b>	<b>Predumývanie</b> - Na odmočenie riadu, ktorý sa bude umývať neskôr. Pri tomto programe sa nepoužíva umývací prostriedok.	-	✓	0:12	4,5	0,10
<b>P10</b>	<b>Autočistenie 65°</b> - Program určený na údržbu umývačky sa musí spúšťať iba v PRAZDNEJ umývačke s použitím špeciálnych prostriedkov určených na údržbu umývačky.	-	-	1:15	11,0	1,10

Údaje z programu EKO sú namerané v laboratórnych podmienkach podľa európskej normy EN 60436:2020. Poznámka pre Skúšobné laboratóriá: O informácie o podmienkach vykonania komparatívnej skúšky EN môžete požiadať na adrese: [dw\\_test\\_support@whirlpool.com](mailto:dw_test_support@whirlpool.com). Príprava riadu pred umývaním nie je potrebná pri nijakom programe. \*) Nie všetky možnosti možno použiť súčasne s inými. \*\*) Hodnoty uvedené pri iných programoch ako Eko sú iba orientačné. Skutočný čas sa môže líšiť v závislosti od mnohých faktorov, ako sú teplota a tlak privádzanej vody, teplota vmiestnosti, množstvo umývacieho prostriedku, množstvo a typ vloženého riadu, jeho rozloženie, ďalšie zvolené možnosti akalibrácia senzoru. Kalibrácia senzoru môže predĺžiť trvanie programu až o 20 minút.

**MOŽNOSTI A FUNKCIE**

**MOŽNOSTI možno zvoliť/zrušiť po zvolení programu priamo stlačením príslušného tlačidla (ak sú dostupné, rozsvieti sa kontrolka) (pozri OVLÁDACÍ PANEL). Ak možnosť nie je kompatibilná so zvoleným programom (pozri TABUĽKU PROGRAMOV), 3 razy rýchlo zabliká príslušná LED kontrolka a ozve sa pípanie. Možnosť sa neaktivuje. Voliteľnou možnosťou možno zmeniť čas alebo spotrebu vody alebo energie pre program.**

**POWER CLEAN®** - Vďaka prídavným výkonným dýzám táto funkcia umožňuje intenzívnejšie a účinnejšie umývanie v spodnom koši, v špecifickej oblasti. Táto možnosť sa používa na umývanie hrncov a kastrolov (Pozri časť Power Clean® naplnenie).

**POLOVIČNÁ NÁPLŇ** - Ak máte na umývanie málo riadov, používa sa polovičná náplň pre úsporu vody, elektriny alebo času v závislosti od zvoleného programu. **Nezabudnite znížiť množstvo umývacieho prostriedku.**

**EXTRA SUŠENIE** - Vyššia teplota počas záverečného oplachovania a predĺžená fáza sušenia umožňuje lepšie sušenie. Možnosť EXTRA SUŠENIE predĺži cyklus umývania.

**ODLOŽENÝ ŠTART**-Začiatok programu možno posunúť o 30 minút až 24 hodín.

1. Zvoľte program a akúkoľvek želanú možnosť. Opakovane stlačíte tlačidlo ODKLAD, čím posuniete začiatok programu. Dá sa nastaviť čas 0:30 až 24 hodín. Po dosiahnutí nastavenia 24 hodín znova stlačte ODKLAD na vypnutie funkcie ODKLAD.
2. Zátvorte dverka a stlačte tlačidlo ŠTART/Pauza. Časomer začne dpočítavanie.
3. Po uplynutí zvoleného času kontrolka zhasne a program sa automaticky spustí.

**Po spustení programu už funkciu posunutia štartu nemožno nastaviť.**

**OBLÚBENÝ** - Oblúbený program možno uložiť a bude ľahko prístupný. Vyhladaťte program pomocou PREDCHÁDZAJÚCI/DALŠÍ a potom na 3 sekundy stlačte tlačidlo Oblúbený program.

**UZAMKNUTIE TLAČIDIEL** - Dlhým stlačením (na 3 sekundy) tlačidla EXTRA SUŠENIE sa aktivuje funkcia zablokovania tlačidiel. Funkcia ZABLOKOVANIE TLAČIDIEL zablokuje ovládací panel okrem tlačidla ZAP./VYP. Zablokovanie tlačidiel deaktivujete opätovným dlhým stlačením.

**NaturalDry** - je konvekčný systém sušenia, ktorý automaticky otvorí dverka počas/po fáze sušenia, čím zaisť výnimočný výsledok sušenia každý deň. Dverka sa otvárá pri teplote, ktorá neohrozí váš kuchynský nábytok, preto sa neotvára.

Ako doplnková ochrana pred parou bola k umývačke priložená špeciálne navrhnutá ochranná fólia. Spôsob montáže ochrannej fólie nájdete v NÁVODE NA INŠTALÁCIU. Táto funkcia je aktivovaná štandardne, ale je možné ju deaktivovať v ponuke **PONUKA NASTAVENÍ**.

**ODVÁPNIŤ - Upozornenie** - Bolo zistené nahromadenie vodného kameňa na vnútorných komponentoch spotrebiča. Skontrolujte, či máte v **Nastaveniach Tvrdosti Vody** správnu hodnotu a v zásobníku soli **sol** (pozri PRVÉ POUŽITIE), potom použite **odvápňovací prostriedok** (odporúča sa značka WPro) s **programom Autočistenie**. Po úspešnom odvápnení sa ikonka už nebude zobrazovať.

Ak sa vyššie uvedené činnosti nevykonajú, výkon spotrebiča sa zhorší. Upozornenie ODVÁPNIŤ začne blikať a na displeji sa zobrazí „dES“. Ak sa činnosť napriek tomu nevykoná, spotrebič dovolí spustiť iba určitý počet cyklov (zobrazený pri upozornení „dES“ na displeji) a potom sa **ZABLOKUJE**, aby zabránil poškodeniu komponentu, **a bude k dispozícii iba program Autočistenie**. Vykonanie odvápnenia spotrebič odblokuje. V prípade mimoriadne veľkého množstva vodného kameňa možno odvápnenie vykonať dva razy, aby bolo účinné..

**SNÍMANIE** - Keď senzor zisťuje úroveň znečistenia, na displeji sa zobrazí animácia (asi 20 minút) a trvanie cyklu sa aktualizuje. Snímanie je pre úroveň znečistenia riadu a je pri všetkých cykloch (okrem Eko) a príslušne upraví progr.

**ZATVORENÝ VODOVODNÝ VENTIL - Upozornenie** - Bliká v prípade žiadneho prítoku vody alebo zatvoreného vodovodného ventilu.

## UKLADANIE RIADU DO KOŠOV

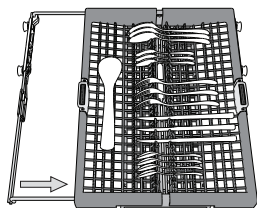
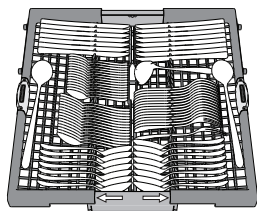
KAPACITA: 15 štandardných súprav

### KOŠÍK NA PRÍBOR

Tretí košík je určený na ukladanie príboru. Príbor uložte, ako je uvedené na obrázku. Vďaka oddelenému uloženiu sa príbor po umytí ľahšie vyberá a dosiahne sa lepší výsledok umývania a sušenia.

### Nože a ostatné kuchynské náčinie s ostrými okrajmi treba uložiť čepelami nadol.

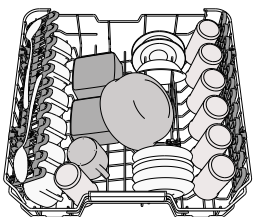
Košík na príbor je vybavený dvoma zasúvacími bočnými priehradkami, aby sa čo najviac využila výška spodného priestoru a dali sa uložiť vysoké veci do horného koša.



### VRCHNÝ KOŠ

Ukladajte doň krehké a ľahké nádoby: poháre, šálky, tanieriky, nízke šalátové misy. Vrchný koš má oporu proti prevráteniu, ktorú možno použiť vo vertikálnej polohe pri ukladaní podšálok a dezertných tanierikov alebo v spodnej polohe na ukladanie misiek a nádob na jedlo.

(príklad naplnenia vrchného koša)

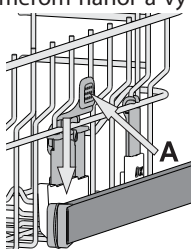


### Nastavenie výšky vrchného koša

Výška vrchného koša je nastaviteľná: vysoká poloha umožňuje uložiť do spodného koša objemný riad a nízka poloha umožňuje čo najlepšie využiť opory proti prevráteniu vytvorením väčšieho miesta smerom nahor a vyhnúť sa tomu, aby riad narážal o veci v spodnom koši. Vrchný koš je vybavený **nastavovačom výšky vrchného koša** (pozri obrázok), bez stláčania páčok ho jednoducho nadvihnite uchopením bočnic koša, len čo je koš v stabilnej hornej polohe.

Na vrátenie do spodnej polohy stlačte páčky **A** na bočkoch koša a posuňte koš nadol.

**V žiadnom prípade neodporúčame nastavovať výšku koša, keď je plný. NIKDY nezdvíhajte ani nespúšťajte koš iba na jednej strane.**



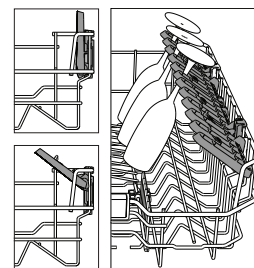
### Sklápacie klapky s nastaviteľnou polohou

Bočné sklápacie opierky je možné sklopiť alebo vyklápať, aby bolo možné optimalizovať usporiadanie riadu v zásuvke.

Vínové poháre možno bezpečne uložiť do sklápacích opierok vložením stopky pohára do príslušnej štrbiny.

V závislosti od modelu:

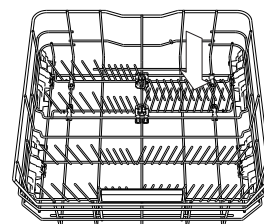
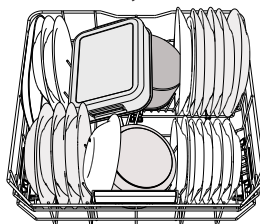
- pri vyklápaní opierku posuňte hore a otočte ju alebo ju uvoľnite zo západiek a potiahnite ju dole.
- pri sklápaní opierku otočte a zasuňte ju dole alebo ju vytiahnite hore a zatlačte do západiek.



### SPODNÝ KOŠ

Na hrnce, pokrievky, tanieri, šalátové misy, príbor a pod. Veľké taniere a pokrievky by mali byť uložené po bokoch, aby na ne ostrekovacie ramená nenarážali.

Spodný koš má opory proti prevráteniu, ktoré možno použiť v zvislej polohe pri ukladaní tanierov alebo v horizontálnej polohe (nižšie) pre ľahké uloženie panvic a šalátových mís.



(príklad naplnenia spodného koša)

### POWER CLEAN®

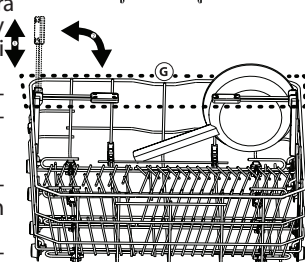
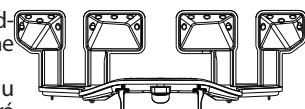
Funkcia Power Clean® využíva špeciálne vodné dýzy v zadnej časti priestoru na intenzívne umývanie veľmi špinavých nádob.

Spodný koš má oddelovaciu zónu, špeciálnu vyťahovaciu oporu v zadnej časti koša, ktorá môže slúžiť na podopretie panvic alebo plechov na pečenie, aby boli v zvislej polohe a zabrali tak menej miesta.

Po umiestnení hrncov/kastrólov oproti komponentu Power Clean® aktivujte na ovládacom paneli **POWER CLEAN**.

Ako používať Power Clean®:

1. Upravte priestor Power Clean® (G) sklopením zadných držiakov tanierov, aby sa tam zmestili hrnce.
2. Vložte vertikálne naklonené hrnce a kastróly do oblasti Power Clean®. Hrnce musia byť naklonené smerom k vodným dýzám.



## STAROSTLIVOSŤ A ÚDRŽBA

### ČISTENIE ZOSTAVY FILTRA

Zostavu filtra pravidelne čistite, aby sa filtre neupchali a odpadová voda mohla správne odtekať.

Ak používate umývačku riadu s upchatými filtermi alebo s cudzími telesami vo filtračnom systéme či v ostrekovacích ramenách, môže to spôsobiť poruchu s následným zhoršením výkonu, nárastom hluku alebo zvýšením spotreby.

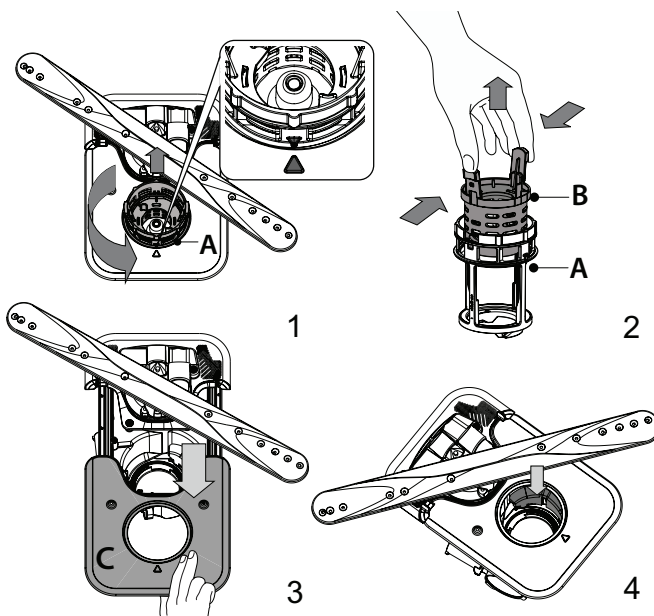
Zostava filtra pozostáva z troch filtrov, ktoré odstraňujú zvyšky jedla z umývačky a potom vodu recirkulujú.

**Umývačku nesmiete používať bez filtrov, alebo ak je filter uvoľnený.**

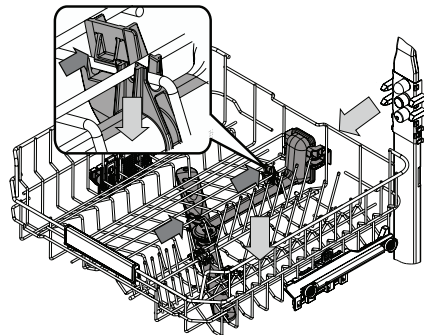
Aspoň raz mesačne alebo zakaždým po 30 cykloch skontrolujte zostavu filtra a v prípade potreby ju pomocou nekovovej kefy dôkladne vyčistite pod tečúcou vodou podľa nižšie uvedených pokynov:

1. Otočte valcovým filtrom **A** proti smeru hodinových ručičiek a vytiahnite ho (obr. 1). **Je dôležité, aby sa pri opätovnej inštalácii filtra dva trojuholníky zobrazované na zväčšení stretli.**
2. Vytiahnite vrchný filter **B** jemným zatlačením na bočné klapky (obr. 2).
3. Vyberte plechový filter z nehrdzavejúcej ocele **C** (obr. 3).
4. V prípade, že nájdete cudzie telesá (napr. úlomky skla, porcelánu, kostí, ovocné semená a pod.), **opatrne ich vyberte.**
5. Skontrolujte sifón a odstráňte zvyšky jedla. **NIKDY NEVYBERAJTE ochranu čerpadla (označené šípkou) (obr. 4).**

Po vyčistení filtrov zostavu filtrov vložte na miesto a zafixujte v správnej polohe; je to dôležité pre správnu činnosť umývačky.

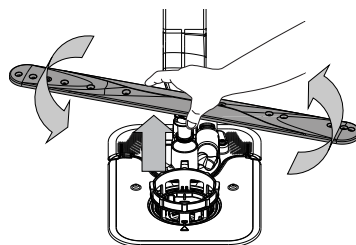


## ČISTENIE OSTREKOVACÍCH RAMIEN

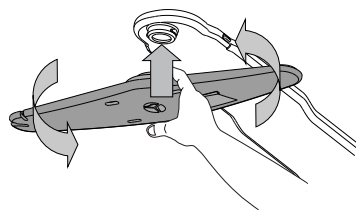


Občas sa zvyšky jedla môžu zasušit aj na ostrekovacích ramenách a zablokovať diery, cez ktoré strieka voda. Preto sa odporúča občas ramená kontrolovať a čistiť ich malou nekovovou kefkou.

Ak chcete odstrániť horný ostrekovač, musíte ho odstrániť spolu s privodným potrubím.



Spodné ostrekovacie rameno možno vybrať potiahnutím nahor a otočením proti smeru hodinových ručičiek. Znovu ho namontujete potiahnutím nadol a otočením v smere hodinových ručičiek.




Horné ostrekovacie rameno možno vybrať zatlačením nahor a otočením proti smeru hodinových ručičiek. Znovu ho namontujete potiahnutím nahor a otočením v smere hodinových ručičiek.

## RIEŠENIE PROBLÉMOV

**Ak vaša umývačka riadnu nefunguje správne, zistite, či problém nemožno vyriešiť po konzultácii s nasledujúcim zoznamom. V prípade ďalších chýb a problémov sa obráťte na autorizovaný popredajný servis, pričom kontaktné údaje nájdete v záručnej knižke. Náhradné diely budú k dispozícii počas 7 alebo až 10 rokov podľa konkrétnych požiadaviek nariadení.**

PROBLÉMY	MOŽNÉ PRÍČINY	RIEŠENIA
Kontrolka soli svieti.	Zásobník soli je takmer prázdny.	Doplňte do zásobníka soľ (ďalšie informácie - pozri <i>PLNENIE ZÁSOBNÍKA SOLI</i> ). V prípade potreby skontrolujte nastavenie tvrdosti vody - pozri <i>TABUĽKA TVRDOTI VODY</i> .
Kontrolka soli bliká	Zásobník soli je prázdny.	Čo najskôr doplňte do zásobníka soľ. Používanie spotrebiča bez soli môže poškodiť jeho vnútorné komponenty.
Kontrolka leštidla svieti alebo bliká	Dávkočav leštidla je prázdny. (Po doplnení leštidla môže kontrolka ešte krátko svietiť).	Naplňte dávkočav leštidlom (viac informácií - pozri <i>PLNENIE DÁVKOVAČA LEŠTIDLA</i> ).
Kontrolka odvápnenia svieti alebo bliká; Zobrazuje sa varovanie „dES“.	Na vnútorných komponentoch spotrebiča sa hromadí vodný kameň.	Okamžite spotrebič odvápnite pomocou programu Autočistenie a komerčne dostupného odvápnovacieho prostriedku (pozri <i>MOŽNOSTI A FUNKCIE</i> ). Doplňte do zásobníka soľ. Skontrolujte nastavenie tvrdosti vody. Ak spotrebič nie je odvápnenny, prestane pracovať.
Umývačka sa nespúšťa a nereaguje na príkazy.	Spotrebič nie je riadne pripojený do elektrickej zásuvky.	Zastrčte zástrčku do zásuvky.
	Výpadok prúdu.	Z bezpečnostných dôvodov sa umývačka riadu po obnovení napájania nereštartuje automaticky. Zatvorte dvierka a stlačte tlačidlo ŠTART/Pauza.
	Dvierka umývačky nie sú zatvorené. Kolík Natural-Dry nie je vtiahnutý.	Energicky dvierka zatlačte tak, aby ste počuli „cvaknutie“.
	Cyklus je prerušený otvorením dvierok na viac ako 4 sekundy.	Do 4 sekúnd zatvorte dvierka a stlačte tlačidlo ŠTART/Pauza.
Z umývačky neodtiekla voda. Zobrazenie na displeji: <b>F7 E3</b> alebo <b>F9 E1</b>	Filter je upchatý zvyškami jedla alebo vodným kameňom.	Vyčistite filter a spotrebič odvápnite (pozri <i>ČISTENIE ZOSTAVY FILTRA</i> a <i>NÁVOD NA ODVÁPNENIE</i> ).
	Zalomená odtoková hadica.	Skontrolujte odtokovú hadicu (pozri <i>NÁVOD NA INŠTALÁCIU</i> ).
	Odtokové potrubie drezu je upchaté.	Vyčistite odtokové potrubie drezu.
Umývačka vydáva nadmerný hluk.	Nádoby o seba hrkocú.	Uložte nádoby správne (pozri <i>UKLADANIE RIADU DO KOŠOV</i> ).
	Vzniká nadmerné množstvo pary.	Umývací prostriedok nebol dávkovaný správne alebo nie je vhodný do umývačiek (pozri <i>PLNENIE DÁVKOVAČA UMÝVACIEHO PROSTRIEDKU</i> ). Reštartujte aktuálny cyklus vypnutím umývačky, potom ju znova zapnite, zvolte nový program, zatvorte dvierka a stlačte ŠTART/Pauza. Nepri dávajte čistiaci prostriedok.
	Riad nebol správne uložený.	Uložte nádoby správne (pozri <i>UKLADANIE RIADU DO KOŠOV</i> ).
	Filter je upchatý zvyškami jedla alebo vodným kameňom.	Vyčistite zostavu filtrov (pozri <i>STAROSTLIVOSŤ A ÚDRŽBA</i> ).
Riad nie je čistý.	Riad nebol správne uložený.	Uložte nádoby správne (pozri <i>UKLADANIE RIADU DO KOŠOV</i> ).
	Ostrekovacie ramená sa nemôžu voľne točiť, bránia im v tom kusy riadu.	Uložte nádoby správne (pozri <i>UKLADANIE RIADU DO KOŠOV</i> ). Skontrolujte, či je horný kôš v správnej polohe a prípade potreby ho upravte (zdvihnite).
	Umývací cyklus je príliš jemný.	Vyberte príslušný umývací cyklus (pozri <i>TABUĽKU PROGRAMOV</i> ).
	Vzniká nadmerné množstvo pary.	Umývací prostriedok nebol dávkovaný správne alebo nie je vhodný do umývačiek riadu (pozri <i>PLNENIE DÁVKOVAČA UMÝVACIEHO PROSTRIEDKU</i> ).
	Veko priehradky na leštidlo nebolo správne uzavreté.	Presvedčte sa, či je veko dávkočava leštidla uzavreté.
	Filter je upchatý zvyškami jedla alebo vodným kameňom.	Vyčistite filter a spotrebič odvápnite (pozri <i>ČISTENIE ZOSTAVY FILTRA</i> ).
	Zásobník soli je prázdny.	Naplňte zásobník soli (pozri <i>PLNENIE ZÁSOBNÍKA SOLI</i> ).

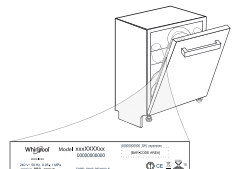
PROBLÉMY	MOŽNÉ PRÍČINY	RIEŠENIA
Umývačka sa neplní vodou. Zobrazenie na displeji: <b>H2O</b> a  svieti; ozýva sa zvukový alarm.	V prívode nie je voda alebo je uzavretý ventil.	Presvedčte sa, či je v prívode voda a či je kohútik otvorený.
	Prívodná hadica je ohnutá.	Skontrolujte prívodnú hadicu ( <i>pozri INŠTALÁCIA</i> ). Zatvorte dvierka a stlačte tlačidlo ŠTART/Pauza.
	Sítka v prívodnej hadici je upchaté. Je nevyhnutné ho vyčistiť.	Skontrolujte a vyčistite sítka v prívodnej hadici. Zatvorte dvierka a stlačte tlačidlo ŠTART/Pauza.
Umývačka predčasne ukončuje cyklus. Zobrazenie na displeji: <b>F8 E3</b>	Filter je upchatý zvyškami jedla alebo vodným kameňom.	Vyčistite filter a spotrebič odvápnite ( <i>pozri ČISTENIE ZOSTAVY FILTRA a NÁVOD NA ODVÁPŇENIE</i> ).
	Odtoková hadica je umiestnená príliš nízko alebo voda odteká do domáceho odpadového systému.	Skontrolujte, či je koniec odtokovej hadice umiestnený v správnej výške ( <i>pozri INŠTALÁCIA</i> ). Skontrolujte odvádzanie do systému domového odpadu, v prípade potreby namontujte vypínač odtoku/ventil prívodu vzduchu.
	Vzniká nadmerné množstvo pary.	Umývací prostriedok nebol dávkovaný správne alebo nie je vhodný do umývačiek riadu ( <i>pozri PLNENIE DÁVKOVAČA UMÝVACIEHO PROSTRIEDKU</i> ).
	V prívode vody je vzduch.	Skontrolujte, či v prívode vody nie sú netesnosti alebo iné problémy, pre ktoré uniká vzduch dovnútra.
Riad nie je dobre vysušený.	V dávkovači nie je leštidlo alebo je dávka príliš malá.	Presvedčte sa, či je dávkovač leštidla plný ( <i>pozri PLNENIE DÁVKOVAČA LEŠTIDLA</i> ). Iba multifunkčné tablety nezabezpečia taký dobrý výsledok sušenia ako použitie tekutého leštidla.
	Riad bol vyložený po automatickom otvorení dvierok, ale pred skutočným ukončením cyklu.	Predtým ako začnete riad vykladať, presvedčte sa, či sa cyklus skončil ( <i>pozri KAŽDODENNÉ POUŽÍVANIE</i> ). Pre ešte lepší výsledok sušenia sa odporúča nechať riad v umývačke pri otvorených dvierkach ďalších 15 minút po skončení cyklu.
	Riad je uložený príliš na plocho.	Ak v šálkach, pohároch alebo miskách zbadáte kaluže vody, skúste ukladať riad (najmä v hornom koši) väčšmi naklonený, aby väčšie množstvo vody pred sušením odtieklo.
	Zvolený cyklus nemá fázu sušenia.	Overte si v <i>TABULKE PROGRAMOV</i> , či má zvolený program fázu sušenia. Cyklus bez fázy sušenia nemusí dosahovať želanú účinnosť sušenia, preto sa odporúča vybrať radšej cyklus, ktorý má fázu sušenia.
	Nádoby majú úpravu proti pripáleniu alebo sú z plastu.	Je normálne, že na takomto type materiálu zostávajú nejaké kvapky vody.
Na riade a pohároch sú modré pásy alebo majú modrastý odtieň.	Dávka leštidla je priveľmi veľká.	Nastavte dávkovanie na nižšie hodnoty.
Na riadoch a pohároch sú usadeniny vodného kameňa alebo biely povlak.	Zásobník soli je prázdny.	Čo najskôr doplňte do zásobníka soľ. Používanie spotrebiča bez soli môže poškodiť jeho vnútorné komponenty.
	Je nastavená príliš nízka tvrdosť vody.	Zvýšte hodnoty tvrdosť vody ( <i>pozri TABUĽKU TVRDOSTI VODY</i> ).
	Uzáver zásobníka soli nie je dobre zavretý.	Skontrolujte a zatvorte záver zásobníka soli.
	Zásobník leštidla je prázdny alebo dávkovanie leštidla je nedostatočné.	Naplňte dávkovač leštidlom a skontrolujte nastavenie dávkovania (viac informácií nájdete - <i>pozri PLNENIE DÁVKOVAČA LEŠTIDLA</i> ).
Umývačka riadu zobrazuje <b>F8 E5</b>	Ventil je zablokovaný alebo chybný.	Zatvorte ventil prívodu vody, ak je to možné. Nevypínajte napájanie. Zavolajte servis.



### Firemné zásady, štandardnú dokumentáciu, objednávanie náhradných dielov a ďalšie informácie o produkte nájdete na:

- Pomocou QR kódu a na našej webovej stránke: [docs.whirlpool.eu](https://docs.whirlpool.eu)
- Na našej webovej stránke: [parts-selfservice.whirlpool.com](https://parts-selfservice.whirlpool.com)
- Prípadne **sa obráťte na náš popredajný servis** (Telefónne číslo nájdete v záručnej knižke). Pri kontaktovaní nášho popredajného servisu uveďte, prosím, kódy z výrobného štítku vášho spotrebiča.

Informácie o modele získate cez QR kód na energetickom štítku. Na štítku tiež nájdete identifikačné číslo modelu, ktoré môžete použiť na vyhľadávanie v registri na portáli <https://eprel.ec.europa.eu>.







ДЯКУЄМО ЗА ПРИДБАННЯ ВИРОБУ WHIRLPOOL.  
Для отримання більш повної допомоги зареєструйте свій прилад на веб-сайті: [www.whirlpool.eu/register](http://www.whirlpool.eu/register)

Перед використанням пристрою уважно прочитайте Інструкцію з техніки безпеки та встановлення. Детальніша інформація про пристрій представлена на вебсайті: [docs.whirlpool.eu](http://docs.whirlpool.eu)

Після встановлення не забудьте зняти з посудомийної машини всі захисні елементи, що використовуються під час транспортування.

## ПАНЕЛЬ КЕРУВАННЯ

1. Кнопка **УВІМК.-ВИМК./Скидання** з індикатором
2. Кнопка вибору **ПОПЕРЕДНЬОЇ програми**
3. Кнопка вибору **НАСТУПНОЇ програми**
4. Кнопка **ОБРАНА Програма** з індикатором
5. Індикатор порожнього відсіку для **Солі**
6. Індикатор порожнього відсіку для **Ополіскувача**
7. Індикатор **ВИДАЛЕННЯ НАКИПУ**
8. Індикатор **Закритого Водопровідного Крану**
9. Індикатор **Блокування кнопок**
10. Індикатор **Номера програми і часу, що залишився**
11. **Дисплей**
12. Кнопка **Павер Клін** з індикатором



13. Кнопка **Половинне Завантаження** з індикатором/ **Налаштування** (утримати протягом 3 сек.)
14. Кнопка **Додаткове Сушіння** з індикатором/ **Блокування Кнопок** (утримати протягом 3 сек.)
15. Кнопка **Затримка** з індикатором
16. Кнопка **ПУСК/Пауза** з індикатором

## ПЕРШЕ ВИКОРИСТАННЯ

### МЕНЮ НАЛАШТУВАНЬ

1. Увімкніть пристрій, натиснувши кнопку **УВІМК.-ВИМК.**
2. Утримуйте кнопку **Налаштування** (Половинне Завантаження) протягом 3 сек, поки не почуєте звуковий сигнал, а на дисплеї не з'явиться напис «**SEt**».
3. За секунду з'явиться перший параметр (літера „h“).
4. Кнопками **ОПЕРЕДНІЙ/НАСТУПНИЙ** прокрутіть список доступних параметрів (див. таблицю нижче), тоді натисніть **ПУСК/Пауза**, щоб відобразити та змінити значення вибраного параметра.
5. Кнопками **ОПЕРЕДНІЙ/НАСТУПНИЙ** встановіть потрібне значення та натисніть **ПУСК/Пауза**, щоб зберегти нове значення і повернутися до головного меню.
6. Щоб змінити інший параметр, повторіть кроки 4 і 5.
7. Натисніть **УВІМК.-ВИМК.** або почекайте 30 сек, щоб вийти з меню.

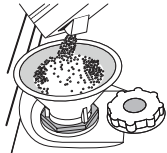
ЛІТЕРА	ПАРАМЕТР	ЗНАЧЕННЯ (За замовчуванням - жирним шрифтом)
h	<b>Рівень жорсткості води</b> (див. «НАЛАШТУВАННЯ ЖОРСТКОСТІ ВОДИ» та «ТАБЛИЦЯ ЖОРСТКОСТІ ВОДИ»)	1   2   3   4   5
f	<b>Рівень ополіскувача</b> (див. «НАЛАШТУВАННЯ ДОЗИ ОПОЛІСКУВАЧА»)	0   1   2   3   4   5
d	<b>Висихання природним шляхом (NaturalDry)</b> (див. «ОПЦІЇ ТА ФУНКЦІЇ») "1" = Увімк, "0" = Вимк.	1   0
s	<b>Звук</b> "1" = Увімк, "0" = Вимк.	1   0
r	<b>Заводські налаштування</b> Натисніть ПУСК/Пауза, щоб відновити заводські налаштування усіх параметрів в меню.	-

### НАПОВНЕННЯ БАЧКА ДЛЯ СОЛІ

Використання солі запобігає утворенню НАКИПУ на посуді і на функціональних компонентах машини.

Відсік для солі розташований у нижній частині посудомийної машини (під нижньою полицею ліворуч).

- Важливо слідкувати за тим, щоб **бачок для солі ніколи не був порожнім**.
- Це важливо для встановлення належної жорсткості води.
- Сіль слід засипати, коли на панелі управління світиться індикатор **ЗАСИПАТИ СІЛЬ**.



1. Вийміть нижній кошик і відкриті кришку бачка (проти годинникової стрілки).
2. Вставте воронку (див. малюнок) і наповніть бачок для солі до краю (приблизно 0,5 кг); просочування невеликої кількості води - це нормально.
3. **Виконайте це лише при першому використанні: наповніть бачок для солі водою.**

4. Витягніть воронку і зітріть залишки солі з отвору. Переконайтеся, що кришка щільно прилягає, щоб під час виконання програми миття миючий засіб не міг потрапити до контейнера (це може призвести до пошкодження пом'якшувача води, який не підлягає ремонту).

**Щоб уникнути корозії, запускайте програму щоразу після засипання солі у відсік.**

### Налаштування жорсткості води

Для належного функціонування пом'якшувача води дуже важливо, щоб налаштована жорсткість води базувалася на фактичному значенні жорсткості води у вашому будинку. Цю інформацію можна отримати у місцевій організації водопостачання.

Заводське налаштування: «3». Див. «ТАБЛИЦЯ ЖОРСТКОСТІ ВОДИ».

Для зміни налаштування виконайте інструкції у розділі «МЕНЮ НАЛАШТУВАНЬ».

### Таблиця жорсткості води

Рівень Солі	°dH Німецькі градуси	°fH Французькі градуси	°Clark Англійські градуси
1 (м'яка)	0 - 6	0 - 10	0 - 7
2 (середня)	7 - 11	11 - 20	8 - 14
3 (звичайна)	12 - 16	21 - 29	15 - 20
4 (жорстка)	17 - 34	30 - 60	21 - 42
5 (дуже жорстка)	35 - 50	61 - 90	43 - 62

Використовуйте лише сіль, що спеціально призначена для посудомийних машин.

Коли сіль буде засипано до машини, індикаторна лампа «ЗАПОВНЕННЯ СІЛЛЮ» вимкнеться.

**Якщо контейнер для солі незаповнений, це може призвести до пошкодження пом'якшувача води і нагрівального елемента в результаті накопичення накипу.**

**Рекомендується використовувати сіль з будь-яким типом миючих засобів для посудомийних машин.**

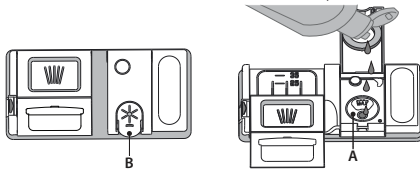
### СИСТЕМА ПОМ'ЯКШЕННЯ ВОДИ

Пом'якшувач води автоматично знижує жорсткість води, запобігаючи утворенню накипу на нагрівачі, що також сприяє підвищенню ефективності очищення. **Регенерація цієї системи відбувається при використанні солі, тому у разі спорожнення ємності для солі необхідно поповнювати.** Частота регенерації залежить від встановленого рівня жорсткості води - регенерація відбувається один раз на **4-6** циклів Еко, якщо встановлений **3-й** рівень жорсткості води. Процес регенерації відбувається на початку циклу із додаванням свіжої води.

- Одноразова регенерація споживає: ~3 л води;
- Займає до 5 додаткових хвилин на цикл;
- Споживає менше 0,005 кВт год енергії.

### ЗАПОВНЕННЯ ДОЗАТОРА ОПОЛІСКУВАЧА

Ополіскувач полегшує СУШІННЯ посуду. Дозатор ополіскувача **A** слід засипати, коли на панелі керування світиться індикаторна лампа **ЗАСИПАТИ ОПОЛІСКУВАЧЕМ**.



1. Відкрийте дозатор **B** натиснувши і потягнувши угору за виступ на кришці
2. Обережно додайте максимальну кількість ополіскувача (110мл) до контрольної риски у ємності, уникаючи проливання рідини.

Якщо це сталося, негайно витріть рідину сухою тканиною.

3. Натисніть кришку донизу, поки не почуєте звук клацання.

**НІКОЛИ не наливайте ополіскувач безпосередньо у бачок.**

### Налаштування дози ополіскувача

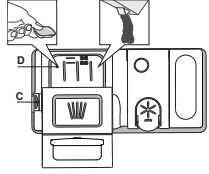
Якщо ви не задоволені результатом сушіння, можна відрегулювати використувану кількість ополіскувача.

Для зміни налаштування виконайте інструкції у розділі «МЕНЮ НАЛАШТУВАНЬ».

Якщо рівень ополіскувача встановлено на **НУЛЬ**, подачу ополіскувача буде припинено. Якщо ополіскувач витікає, індикаторна лампа **НИЗЬКИЙ РІВЕНЬ ОПОЛІСКУВАЧА** не буде світитися. Може бути встановлено до **6** рівнів у залежності від моделі посудомийної машини.

- Якщо на посуді з'являються блакитні смуги, встановіть низьке значення (0-3).
- Якщо на посуді з'являються краплі води або вапняний наліт, встановіть високе значення (4-5).

**НАПОВНЕННЯ ДОЗАТОРА МИЮЧОГО ЗАСОБУ**  
**Щоб відкрити дозатор миючого засобу, використовуйте механізм відкривання С. Додавайте миючий засіб тільки у сухий дозатор D. Додайте відповідну кількість миючого засобу для попереднього миття безпосередньо у бачок.**



1. Щоб додати належну кількість, при відмірюванні миючого засобу звертайтеся з інформацією, наведеною вище. Усередині дозатора D є індикатори, які забезпечують правильне дозування миючого засобу.
2. Видаліть залишки миючого засобу з країв дозатора і закривайте кришку, поки не почуєте клацання.

**ЩОДЕННЕ ВИКОРИСТАННЯ**

**1. ПЕРЕВІРКА ПІДКЛЮЧЕННЯ ВОДИ**

Переконайтеся, що посудомийна машина підключена до водопроводу і що кран відкритий.

**2. УВІМКНЕННЯ ПОСУДОМИЙНОЇ МАШИНИ**

Натисніть кнопку **УВІМК./ВИМК.**

**3. ЗАВАНТАЖЕННЯ КОШИКІВ** (див. «ЗАВАНТАЖЕННЯ КОШИКІВ»)

**4. НАПОВНЕННЯ ДОЗАТОРА МИЮЧОГО ЗАСОБУ**

**5. ВИБІР ПРОГРАМИ І НАЛАШТУВАННЯ ЦИКЛУ**

Виберіть програму, що найкраще підходить до типу посуду та ступеня його забрудненості (див. «ОПИС ПРОГРАМ»), натиснувши кнопку відповідної **ОПЕРЕДНІЙ/НАСТУПНИЙ**. Виберіть потрібні опції (див. «ОПЦІЇ ТА ФУНКЦІЇ»). Деякі опції є несумісними з певними програмами.

**6. ПУСК**

Запустіть цикл миття, закривши дверцята та натиснувши кнопку **ПУСК/Пауза** (засвітиться індикатор). У момент запуску програми пролунає звуковий сигнал.

**7. ЗАВЕРШЕННЯ ЦИКЛУ МИТТЯ**

Про кінець циклу миття повідомляє звуковий сигнал і індикація **END** (КІНЕЦЬ) на дисплеї. Вимкніть прилад, натиснувши кнопку **УВІМК./ВИМК.** і відчинивши дверцята. Зачекайте кілька хвилин перед тим, як витягнути посуд, щоб уникнути опіків. Розвантажте кошики, починаючи з нижнього.

3. Закрийте кришку дозатора миючого засобу, тягнучи її вгору, поки пірний механізм не зафіксується. Дозатор миючого засобу автоматично відкривається у потрібний момент відповідно до програми. **Використання миючого засобу, не призначеного для посудомийних машин, може привести до несправності або пошкодження приладу.**

**ЗМІНА ВИКОНУВАНОЇ ПРОГРАМИ**

У разі неправильного вибору програми можна змінити її за умови, що виконання програми тільки розпочалося. **СКИНЬТЕ НАЛАШТУВАННЯ** машини: натисніть кнопку **УВІМК./ВИМК.** і утримуйте її понад 3 секунди. Машина вимкнеться. **На передній панелі відобразиться час «0:01».** Зачекайте, доки закінчиться цикл зливу (приблизно 1 хвилина). Знову увімкніть машину за допомогою кнопки **УВІМК./ВИМК.** і виберіть новий цикл миття та будь-які бажані опції. Запустіть цикл миття, натиснувши кнопку **ПУСК/Пауза**.

**ДОДАВАННЯ ПОСУДУ**

Не вимикаючи машину, обережно відчиніть дверцята, уникаючи розбризкування води (індикатор **ПУСК/Пауза** почне блимати) (**Остерігайтеся! гарячої пари!**) і покладіть посуд до посудомийної машини. Зачиніть дверцята й натисніть кнопку **ПУСК/Пауза**, цикл продовжиться з того моменту, на якому він був перерваний.

**НЕПЕРЕДБАЧЕНІ ВИМКНЕННЯ**

Якщо під час циклу миття буде відчинено дверцята або якщо станеться відключення живлення, виконання циклу буде зупинено. Зачиніть дверцята. **ЛИШЕ ЯКЩО ВИ НАТИСНЕТЕ** кнопку **ПУСК/Пауза**, виконання циклу продовжиться з того моменту, на якому він був перерваний.

**ПОРАДИ І РЕКОМЕНДАЦІЇ**

**ПОРАДИ**

Перед завантаженням кошиків видаліть з посуду усі залишки їжі та очистіть скляні поверхні. **Не потрібно промивати їх заздалегідь під проточною водою.**

Розташуйте посуд таким чином, щоб він міцно утримувався на місці і не міг перекинутися; і розташуйте контейнери таким чином, щоб отвори були знизу, а увігнуті/опуклі частини нахилені, для того, щоб вода потрапляла на всі поверхні і вільно стікала.

**Попередження:** кришки, ручки, піддони і сковорідки з ручками не повинні перешкоджати обертанню розпилювачів.

Кладіть будь-які дрібні предмети у кошик для столових приборів. Дуже забруднений посуд і сковорідки необхідно розміщувати у нижньому кошику, тому що у цій частині машини водяні струмені сильніші, завдяки чому досягається вища продуктивність миття.

Після завантаження посуду у прилад переконайтеся, що розпилювачі можуть вільно обертатися.

**НЕПРИДАТНИЙ ПОСУД**

- Дерев'яний посуд і столові прибори.
- Тонкий декоративний скляний посуд, вироби декоративно-прикладного мистецтва та антикварний посуд. Їх оздоблення нестійке.
- Частини з синтетичного матеріалу, які не витримують дію високих температур.
- Мідний і олов'яний посуд.
- Посуд, забруднений золюю, воском, мастилом або чорнилом.

Кольори скляного оздоблення і алюмінієвих/срібних деталей можуть змінюватися і зникати в процесі миття. Деякі типи скла (наприклад, кришталевий посуд) можуть також стати непрозорими після декількох циклів миття.

**ПОШКОДЖЕННЯ СКЛА І ПОСУДУ**

- Використовуйте тільки такий скляний і фарфоровий посуд, який згідно рекомендацій його виробника можна безпечно мити у посудомийній машині.
- Використовуйте делікатний миючий засіб, що підходить для посуду.
- Витягайте скляний посуд і столові прилади з посудомийної машини відразу після закінчення циклу миття.

**РЕКОМЕНДАЦІЇ ЩОДО ЗАОЩАДЖЕННЯ ЕЛЕКТРОЕНЕРГІЇ**

- Якщо побутова посудомийна машина використовується відповідно до інструкцій виробника, **на миття посуду в посудомийній машині зазвичай витрачається МЕНШЕ ЕНЕРГІЇ та води, ніж при ручному митті посуду.**
- Щоб досягти максимальної ефективності посудомийної машини, **рекомендується розпочинати цикл миття після повного завантаження посудомийної машини.** Завантаження побутової посудомийної машини до зазначеної виробником кількості, сприятиме економії енергії та води. Інформацію про правильне завантаження столового посуду можна знайти в розділі «ЗАВАНТАЖЕННЯ КОШИКІВ». У разі часткового завантаження рекомендується використовувати спеціальні опції миття, якщо вони доступні (Половина завантаження/Зона миття/Мультизона), заповнення лише обраних кошиків. Неправильне завантаження або надмірне завантаження посудомийної машини може призвести до збільшення використання ресурсів (таких як вода, енергія та час, а також підвищення рівня шуму), знизивши при цьому продуктивність очищення та сушіння.
- Попереднє ополіскування предметів посуду вручну призводить до збільшення споживання води та енергії і не рекомендується.

**ГІГІЄНА**

Щоб уникнути виникнення запаху і осаду, який може накопичуватися у посудомийній машині, **щонайменше один раз на місяць необхідно запускати високотемпературну програму.** Щоб очистити прилад, використайте чайну ложку миючого засобу і запустіть цикл без завантаження посуду.

**МОРОЗОСТІЙКІСТЬ**

Якщо прилад розміщено в місці, де існує ризик замерзання, з нього **необхідно повністю злити воду.** Закрийте водопровідний кран, зніміть вхідний і вихідний шланги та дайте всій воді стекти. **Переконайтеся, що контейнер для солі наповнено розчином солі для регенерації пом'якшувача води,** щоб забезпечити захист приладу від впливу низьких температур (до -20 °C). Якщо прилад зберігався на морозі, перед першим запуском його потрібно витримати при температурі 5 °C або вище **щойменше 24 години.**

## ТАБЛИЦЯ ПРОГРАМ

Програма	Опис програм	Стадія сушіння	NaturalDry	Доступні опції *)	Тривалість програми миття (г:хв)**)	Споживання води (літрів/цикл)	Споживання електроенергії (кВтг/цикл)
P1 Eco	Еко 50° - Програма Еко підходить для очищення помірно забрудненого посуду оскільки вона є найбільш ефективною з точки зору сукупного споживання енергії і води, і оскільки вона використовується для оцінки відповідності екологічних вимог до конструкції в рамках Європейських норм.	✓	✓	POWER CLEAN 1/2     + ↻	3:30	9,5	0,86
P2	Авто Інтенсивна 65° - Автоматична програма для сильно забруднених каструль і тарілок.	✓	✓	POWER CLEAN 1/2     + ↻	2:25 - 3:10	15,5 - 24,5	1,30 - 1,70
P3	Авто Змішана 55° - Автоматична програма для посуду зі звичайним рівнем забрудненості з засохлими залишками їжі.	✓	✓	POWER CLEAN 1/2     + ↻	1:20 - 3:00	7,5 - 19,5	0,75 - 1,20
P4	Авто Швидка 50° - Автоматична програма для посуду зі звичайним і незначним рівнями забрудненості. Щоденний цикл, який забезпечує оптимальну ефективність очищення та сушіння у найкоротший термін.	✓	✓	POWER CLEAN 1/2     + ↻	1:00 - 1:50	7,5 - 15,5	0,70 - 1,10
P5	Прискорена 45° - Програму рекомендовано застосовувати для невеликої кількості незначно забрудненого посуду без засохлих залишків їжі. Без фази сушіння.	-	✓	1/2     + ↻	0:30 - 0:40	10,0 - 12,0	0,55 - 0,65
P6	Кришталі 45° - Програма для крихкого посуду, який є більш чутливим до впливу високих температур, наприклад склянки та чашки.	✓	✓	1/2     + ↻	1:40 - 1:50	12,5 - 16,5	0,95 - 1,20
P7	Тихе миття 55° - Підходить для роботи приладу в нічний час. Забезпечує оптимальну ефективність чищення та сушіння за найнижчого рівня шуму.	✓	✓	+ ↻	3:50 - 4:10	10,5 - 14,5	0,80 - 1,15
P8	Санітарна обробка 65° - Для посуду середнього або високого рівня забрудненості з додатковим антибактеріальним ополіскуванням. Може бути застосована для виконання технічного обслуговування посудомийної машини.	✓	-	POWER CLEAN 1/2     + ↻	1:55 - 2:10	12,0 - 19,0	1,40 - 1,80
P9	Попереднє прання - Використовуйте для замочування посуду, який плануєте помити пізніше. У цій програмі не використовуватиметься миючий засіб.	-	✓	1/2 ↻	0:12	4,5	0,10
P10	Самоочищення 65° - Програму, призначену для технічного обслуговування посудомийної машини, необхідно виконувати, лише коли посудомийна машина ПОРОЖНЯ, з використанням спеціальних миючих засобів, призначених для обслуговування посудомийної машини.	-	-	↻	1:15	11,0	1,10

Дані програми «ЕКО» виміряно у лабораторних умовах відповідно до європейського стандарту EN 60436:2020.

Примітка для контрольних випробувань лабораторії: щодо інформації з умов проведення порівняльних випробувань EN, зверніться за адресою: [dw\\_test\\_support@whirlpool.com](mailto:dw_test_support@whirlpool.com)

Жодна програма не передбачає попередню обробку посуду.

\*) Не всі опції можуть бути використані одночасно.

\*\*) Значення, наведені для інших програм, крім програми «ЕКО», є орієнтовними. Фактичний час може змінюватися у залежності від багатьох факторів, таких як температура і тиск води на впуск, кімнатна температура, кількість миючого засобу, кількість і тип завантаженого посуду, балансування завантаження, додаткові обрані опції і калібрування датчика. Через калібрування датчика тривалість виконання програми може збільшитися на період до 20 хв.

## ОПЦІЇ ТА ФУНКЦІЇ

**ОПЦІЇ можна вибрати (або скасувати їх вибір) після вибору програми, натиснувши відповідну кнопку (за наявності загориться світлодіодний індикатор) (див. ПАНЕЛЬ КЕРУВАННЯ).** Якщо опція є несумісною з обраною програмою (див. ТАБЛИЦЯ ПРОГРАМ), відповідний світлодіодний індикатор швидко блимне 3 рази і пролунає звуковий сигнал. Опцію не буде активовано. Якщо вибрати опцію, то час виконання програми, а також обсяг споживання води чи електроенергії можуть змінитися.

**POWER CLEAN ПАВЕР КЛІН** - Завдяки додатковим потужним розпилювачам цей параметр забезпечує ефективніше й інтенсивніше миття посуду в конкретній області нижнього кошика. Ця опція рекомендується для миття каструль і горщиків (див. розділ щодо завантаження ПАВЕР КЛІН).

**1/2 ПОЛОВИННЕ ЗАВАНТАЖЕННЯ** - Якщо посуду, який необхідно вимити, не дуже багато, рекомендується використовувати режим ПОЛОВИННЕ ЗАВАНТАЖЕННЯ для економії води, електрики або часу (залежно від вибраної програми).  
**Не забувайте зменшити кількість миючого засобу.**

**||||+ ДОДАТКОВЕ СУШІННЯ** - Більш висока температура під час останнього ополіскування, подовжений цикл сушіння, що дозволяє поліпшити цей процес. Використання опції ДОДАТКОВЕ СУШІННЯ збільшує цикл миття.

**h 30 хв. до 24 год.** - Запуск програми може бути відкладено на період від 30 хв. до 24 год.

1. Виберіть програму та потрібні необхідні опції. Натисніть кнопку ЗАТРИМКА (кілька разів) для налаштування затримки запуску програми. Діапазон налаштування часу затримки: від 30 хв. до 24 год. Після значення 24 год. натискання кнопки ЗАТРИМКА вимикає функцію затримки.
2. Закрийте дверцята та натисніть кнопку ПУСК/Пауза. Таймер розпочне зворотний відлік.
3. Після закінчення встановленого часу індикатор згасне, і автоматично почнеться виконання програми.

**Функція ЗАТРИМКА недоступна, коли вже розпочато виконання програмид.**

**PEREKRITO VODOPROVODNIY KRAN. - Тривога** - Блімає, коли на впуск не поступає вода або водопровідний кран закритий.

**ВИСИХАННЯ ПРИРОДНИМ ШЛЯХОМ (NaturalDry)** - Це система конвекційного сушіння, яка автоматично відкриває дверцята під час/після етапу сушіння, щоб забезпечувати високу якість сушіння щодня. Дверцята відчиняються лише за температури, безпечної для ваших кухонних меблів.

В якості додаткового захисту від випаровування в комплект посудомийної машини входить спеціальна захисна плівка. Щоб подивитися, як встановлювати захисну плівку, див. ПОСІБНИК З МОНТАЖУ. Ця функція є активною за замовчуванням, але її можна відключити в «МЕНЮ НАЛАШТУВАНЬ».

**Popередження ВИДАЛЕННЯ НАКИПУ** - На внутрішніх компонентах пристрою виявлено вапняний наліт. Перевірте, чи правильно встановлена Жорсткість Води та чи є сіль у відсіку для солі (див. ПЕРШЕ ВИКОРИСТАННЯ), а тоді запустіть програму Самоочищення з використанням засобу для видалення накипу (рекомендується марка WPro). Після видалення накипу значок з попередженням згасне. Якщо не виконати цю процедуру, ККД пристрою може знизитися. Попередження ВИДАЛЕННЯ НАКИПУ почне блимати, а на дисплеї з'явиться напис «dES». Якщо не вжити потрібних заходів, машина дозволить запустити тільки певну кількість циклів (вказану біля напису «dES»), а тоді пристрій ЗАБЛОКУЄТЬСЯ для запобігання пошкодження компонентів — **буде доступна тільки програма Самоочищення.** Для розблокування машини треба буде виконати процедуру видалення накипу. У разі надмірно великої кількості вапняного нальоту цю процедуру, можливо, доведеться виконувати двічі.

**L:~] ВИЗНАЧЕННЯ ЗАБРУДНЕНОСТІ** - Коли датчик визначає ступінь забрудненості, на дисплеї з'являється анімоване зображення (приблизно на 20 хв), а тривалість циклу оновлюється. Ця опція стосується визначення ступеню забрудненості посуду й присутності для всіх циклів (окрім Еко). Налаштування програми змінюються відповідним чином.

—○ **БЛОКУВАННЯ КНОПОК** - При тривалому натисканні (протягом 3 секунд) кнопку ДОДАТКОВЕ СУШІННЯ. Функція БЛОКУВАННЯ КНОПОК блокує панель керування, за виключенням кнопки УВІМК.-ВИМК. Для деактивування функції БЛОКУВАННЯ КНОПОК знову виконайте тривало натисніть на кнопку.

♡ **ОБРАНА ПРОГРАМА** - Є можливість зберегти обрану програму та потім легко запускати її. Знайдіть програму кнопками ОПЕРЕДНІЙ/НАСТУПНИЙ, а тоді утримайте кнопку Favorite program протягом 3 сек.

**ІНВЕРТОРНИЙ ДВИГУН (INVERTER MOTOR)**

## ЗАВАНТАЖЕННЯ КОШИКІВ

МІСТКІСТЬ: 15 стандартних комплектів посуду

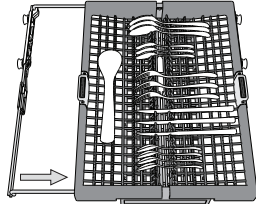
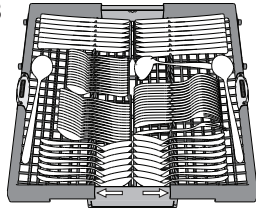
**ВІДДІЛЕННЯ ДЛЯ СТОЛОВИХ ПРИБОРІВ**  
Третій кошик передбачено для розміщення столових приборів.

Розміщуйте столові прибори, як показано на малюнку.

Роздільне розташування столових приборів полегшує їх збирання після миття та дозволяє підвищити ефективність миття та сушіння.

Ножі та інші столові прибори з гострими краями необхідно класти лезами донизу.

Відділення для столових приборів оснащено двома зсунуваними бічними лотками для розширення простору нижньої частини по висоті і можливості завантаження високого посуду у верхній кошик

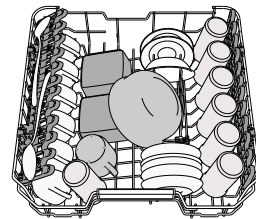


### ВЕРХНІЙ КОШИК

Завантажуйте сюди легкий і крихкий посуд: склянки, чашки, блюдця, низькі салатниці.

Верхній кошик має відкидні опори, які можна встановлювати у вертикальне положення при розміщенні чайних/ десертних блюдець або у нижнє положення для завантаження мисок і контейнерів для харчових продуктів.

(приклад завантаження для верхнього кошика)



### Регулювання висоти верхнього кошика

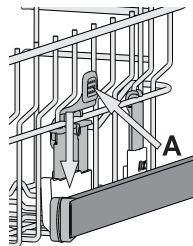
Висоту верхнього кошика можна регулювати: верхнє положення дозволяє розміщувати у нижньому кошику об'ємний посуд, а встановлення більшої відкидних опор у нижньому положенні дозволяє вивільнити більше місця зверху і уникнути зіткнення з посудом, завантаженим у нижній кошик.

Верхній кошик оснащено регулятором висоти верхнього кошика (див. малюнок), не натискаючи на важелі підніміть його, просто тримаючи за бічні сторони, поки кошик не опиниться у верхньому положенні.

Для повернення у нижнє положення натисніть на важелі А на бічних сторонах кошика і перемістіть його вниз.

**Настійно рекомендуємо не виконувати регулювання висоти кошика, коли у ньому знаходиться посуд.**

**НІКОЛИ не піднімайте та не опускайте тільки одну зі сторін кошика.**



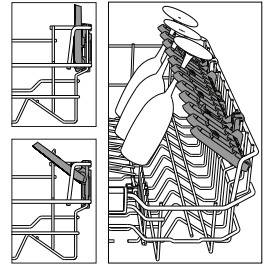
### Складані полицки з регулюємим положенням

Бічні складані полицки можна скласти або розкласти, щоб оптимізувати розташування посуду на решітці.

Келихи можна надійно встановити на складаних полицках, вставивши ніжку кожного келиха у відповідний паз.

Залежно від моделі:

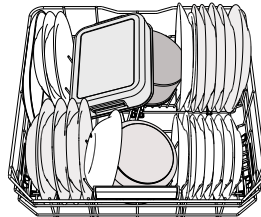
- щоб розкласти полицки, необхідно посунути їх вгору і повернути або витягти з засувки і потягнути вниз.
- щоб скласти полицки, необхідно повернути їх і посунути вниз або потягнути вгору і прикріпити полицки до засувки.



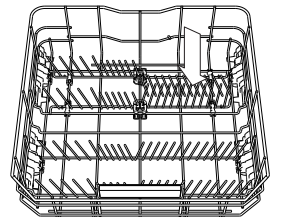
### НИЖНІЙ КОШИК

Призначений для кастрюль, кришок, тарілок, салатниць, столових приборів і т.д. Великі тарілки і кришки мають бути ідеально розміщені з боків, щоб вони не заважали роботі розбризкувача.

Нижній кошик має відкидні опори, які можна використовувати у вертикальному положенні при розміщенні тарілок або у горизонтальному (нижньому) положенні для завантаження кастрюль і салатниць.



(приклад завантаження для нижнього кошика)

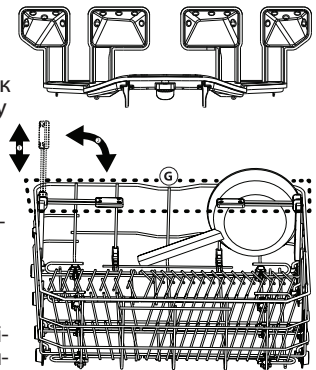


### ПАВЕР КЛІН

У режимі Павер Клін застосовуються спеціальні водяні струмені з задньої частини камери для більш інтенсивного миття сильно забрудненого посуду. Нижній кошик має містку зону, що являє собою спеціальну висувну підставку у її задній частині, яку можна використовувати для підтримання сковорідок з ручками або листів для випічки у вертикальному положенні, завдяки чому вони займають менше місця. Розташовавши кастрюлі/горщики у напрямку компонента Павер Клін®, активуйте функцію «ПАВЕР КЛІН» на панелі.

Як використовувати Павер Клін:

1. Відрегулюйте складані задні тримачі тарілок у зоні (G) Павер Клін для завантаження кастрюль.
2. Завантажте кастрюлі та горщики вертикально під нахилом до зони Павер Клін. Кастрюлі мають бути обернені до струменів потужного розпилення.



## ДОГЛЯД І ТЕХНІЧНЕ ОБСЛУГОВУВАННЯ

### ОЧИЩЕННЯ ВУЗЛА ФІЛЬТРУ

Регулярно очищуйте вузол фільтра, щоб не допускати забивання фільтрів і щоб використана вода могла вільно витікати.

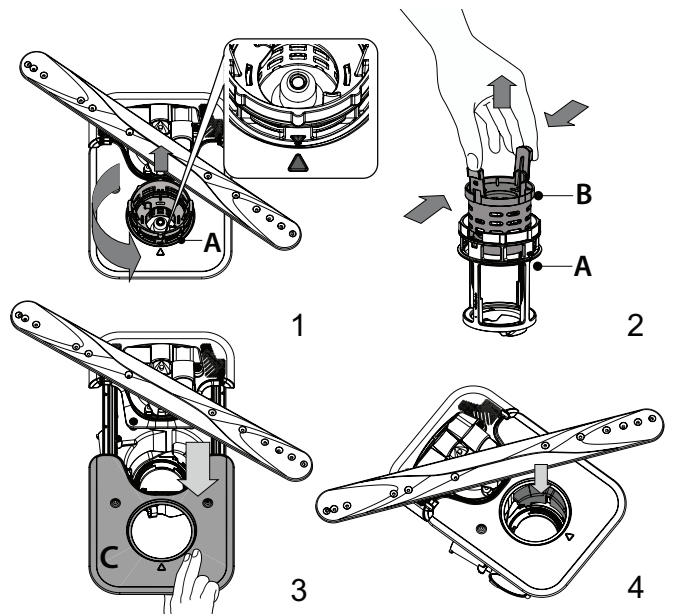
Використання посудомийної машини із засміченими фільтрами або сторонніми предметами всередині системи фільтрації або розбризкувачів може призвести до несправності пристрою, зниження якості миття, шумної роботи приладу або збільшення використовуваних ресурсів. Вузол фільтра складається з трьох фільтрів, які затримують залишки їжі з промивної води і забезпечують рециркуляцію води: для найбільш ефективного миття слід регулярно очищувати їх.

**Посудомийну машину не можна використовувати без фільтрів або з незакріпленим фільтром.**

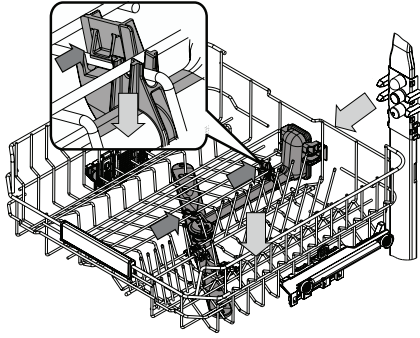
Не рідше одного разу на місяць або після кожних 30 циклів перевіряйте блок фільтра і при необхідності ретельно очищуйте його під проточною водою, використовуючи неметалеву щітку і дотримуючись наведених нижче інструкцій:

1. Поверніть циліндричний фільтр А у напрямку проти годинникової стрілки і витягніть його (Мал. 1). У разі повторного встановлення фільтра важлив, щоб два трикутники на детальному зображенні збіглися.
2. Зніміть фільтр кришки В, легко натискуючи на бічні стулки (Мал. 2).
3. Витягніть пластинчастий фільтр з нержавіючої сталі С (Мал. 3).
4. У разі виявлення сторонніх предметів (таких як уламки скла, фарфору, кісток, насіння фруктів і т.д.), будь ласка, обережно видаліть їх.
5. Перевірте уловлювач і видаліть усі залишки їжі. **НІКОЛИ НЕ ЗНИМАЙТЕ захисну накладку насоса циклу миття (деталь чорного кольору) (Мал. 4).**

Після очищення фільтрів встановіть вузол фільтра на місце та закріпіть його у цьому положенні належним чином; це дуже важливо для ефективного функціонування посудомийної машини.

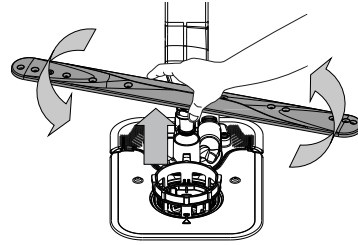


## ОЧИЩЕННЯ РОЗБРИЗКУВАЧІВ

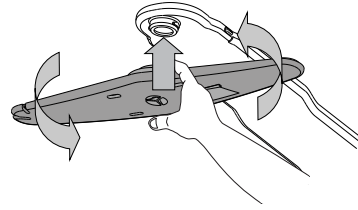


Окремих випадках залишки їжі можуть затвердіти на розбризкувачах і блокувати отвори, призначені для розпилення води. Тому рекомендується час від часу перевіряти розбризкувачі і очищувати їх неметалевою щіткою.

Верхній розбризкувач можна знімати лише разом із патрубком.



Нижній розбризкувач можна зняти, потягнувши його вгору та повернувши проти годинникової стрілки. Щоб встановити розбризкувач на місце, його треба потягнути вниз та повернути за годинниковою стрілкою.



Верхній розбризкувач можна зняти, натиснувши на нього знизу та повернувши проти годинникової стрілки. Щоб встановити розбризкувач на місце, його треба потягнути вгору та повернути за годинниковою стрілкою.

## УСУНЕННЯ НЕСПРАВНОСТЕЙ

Якщо посудомийна машина не працює належним чином, перевірте, чи можна усунути проблему, використовуючи наступний список. У разі виникнення інших помилок або проблем звертайтеся до авторизованого сервісного центру, контактні дані якого можна знайти в гарантійному талоні. Запасні частини будуть доступні впродовж терміну до 7 або до 10 років, відповідно до конкретних нормативних вимог.

ПРОБЛЕМИ	МОЖЛИВІ ПРИЧИНИ	РІШЕННЯ
Горить індикатор солі	Контейнер для солі майже порожній.	Заповніть контейнер для солі (докладніші відомості - див. <i>НАПОВНЕННЯ БАЧКА ДЛЯ СОЛІ</i> ). За потреби перевірте налаштування жорсткості води - див. <i>ТАБЛИЦЯ ЖОРСТКОСТІ ВОДИ</i> .
Блимає індикатор солі	Контейнер для солі порожній.	Якнайшвидше заповніть контейнер для солі. Використання приладу без солі може спричинити пошкодження внутрішніх компонентів.
Горить або блимає індикатор ополіскувача	Дозатор ополіскувача порожній. (Після поповнення індикатор ополіскувача може залишатися ввімкненим ще деякий час).	Наповніть дозатор ополіскувача (докладніші відомості - див. <i>ЗАПОВНЕННЯ ДОЗАТОРА ОПОЛІСКУВАЧА</i> ).
Горить або блимає індикатор накипу; «dES» відображається сигнал попередження про накип.	На внутрішніх компонентах приладу накопичується накип.	Негайно видаліть з приладу накип за допомогою програми Самоочищення та наявного у продажу засобу для видалення накипу (див. <i>ОПЦІЇ ТА ФУНКЦІЇ</i> ). Заповніть контейнер для солі. Перевірте налаштування жорсткості води. Якщо не видалити накип, прилад перестане працювати.
Посудомийна машина не запускається або не реагує на команди.	Прилад не підключений до розетки.	Вставте штекер у розетку електроживлення.
	Відключення електропостачання.	З міркувань безпеки посудомийна машина не перезапуститься автоматично після подачі живлення. Зачиніть дверцята й натисніть кнопку ПУСК/Пауза.
	Дверцята машини не зачинені. Штифт системи Висихання Природним Шляхом не втягується.	Енергійно натискуйте на дверцята, поки не почуєте звук «кляцання».
	Цикл переривається, якщо дверцята відчинені понад 4 секунди.	Зачиніть дверцята протягом 4 секунд і натисніть кнопку ПУСК/Пауза.
З посудомийної машини не витікає вода. Позначення на дисплеї: F7 E3 або F9 E1	Фільтр закупорений залишками їжі або накипом.	Очистьте фільтр і видаліть з приладу накип (див. <i>ОЧИЩЕННЯ ВУЗЛА ФІЛЬТРУ й ВИДАЛЕННЯ НАКИПУ</i> ).
	Перегнуто зливний шланг.	Перевірте зливний шланг (див. <i>ІНСТРУКЦІЮ З УСТАНОВЛЕННЯ</i> ).
	Трубу зливної системи заблоковано.	Очистьте трубу зливної системи.
Посудомийна машина породжує надмірний шум.	Посуд деренчить.	Правильно розташуйте посуд (див. <i>АВАНТАЖЕННЯ КОШИКІВ</i> ).
	Утворюється забагато піни.	Неправильно виміряно потрібну кількість миючого засобу, або він не підходить для використання у посудомийних машинах (див. <i>НАПОВНЕННЯ ДОЗАТОРА МИЮЧОГО ЗАСОБУ</i> ). Перезапустіть поточний цикл, вимкнувши посудомийну машину і увімкнувши її знову. Після цього виберіть нову програму, зачиніть дверцята й натисніть кнопку ПУСК/Пауза.
	Посуд було неправильно розміщено.	Правильно розташуйте посуд (див. <i>ЗАВАНТАЖЕННЯ КОШИКІВ</i> ).
	Фільтр закупорений залишками їжі або накипом.	Очистьте вузол фільтра (див. <i>ДОГЛЯД І ТЕХНІЧНЕ ОБСЛУГОВУВАННЯ</i> ).
Посуд не очищено.	Посуд було неправильно розміщено.	Правильно розташуйте посуд (див. <i>ЗАВАНТАЖЕННЯ КОШИКІВ</i> ).
	Коромисла розбризкувача не можуть вільно обертатися, їм перешкоджає посуд.	Правильно розташуйте посуд (див. <i>ЗАВАНТАЖЕННЯ КОШИКІВ</i> ). Переконайтеся, що верхній кошик займає правильне положення, і за потреби відрегулюйте (підніміть) його.
	Цикл миття занадто м'який.	Виберіть відповідний цикл миття (див. <i>ТАБЛИЦЯ ПРОГРАМ</i> ).
	Утворюється забагато піни.	Неправильно виміряно потрібну кількість миючого засобу або він не підходить для використання у посудомийних машинах (див. <i>НАПОВНЕННЯ ДОЗАТОРА МИЮЧОГО ЗАСОБУ</i> ).
	Кришку відділення ополіскувача не закрито належним чином.	Переконайтеся, що кришку дозатора ополіскувача закрито.
	Фільтр закупорений залишками їжі або накипом.	Очистьте фільтр і видаліть з приладу накип (див. <i>ОЧИЩЕННЯ ВУЗЛА ФІЛЬТРУ</i> ).
Контейнер для солі порожній.	Наповніть контейнер для солі (див. <i>НАПОВНЕННЯ БАЧКА ДЛЯ СОЛІ</i> ).	

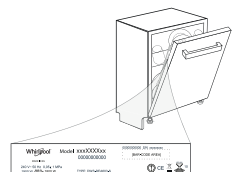
ПРОБЛЕМИ	МОЖЛИВІ ПРИЧИНИ	РІШЕННЯ
Посудомийна машина не набирає воду. Позначення на дисплеї: <b>H2O</b> і $\emptyset$ горить індикатор; лунає звуковий сигнал.	Немає води у системі водопостачання або закритий кран.	Переконайтеся, що є напір у системі водопостачання і що кран відкрито.
	Перегнуто впускний шланг.	Перевірте впускний шланг (див. <b>ВСТАНОВЛЕННЯ</b> ). Зачиніть дверцята й натисніть кнопку ПУСК/Пауза.
	Засмічена сітка на впускному шлангу; її потрібно очистити.	Перевірте й очистьте сітку на впускному шлангу. Зачиніть дверцята й натисніть кнопку ПУСК/Пауза.
Посудомийна машина закінчує цикл передчасно. Позначення на дисплеї: <b>F8 E3</b>	Фільтр закупорений залишками їжі або накипом.	Очистьте фільтр і видаліть з приладу накип (див. <b>ОЧИЩЕННЯ ВУЗЛА ФІЛЬТРУ й ВИДАЛЕННЯ НАКИПУ</b> ).
	Занадто низько розташований зливний шланг або зливання в домашню каналізаційну систему.	Перевірте, чи встановлений на правильній висоті кінець зливного шланга (див. <b>ВСТАНОВЛЕННЯ</b> ). Перевірте наявність сифона в домашній каналізації, за потреби встановіть запобіжник підсмоктування стічної рідини/клапан впуску повітря.
	Утворюється забагато піни.	Неправильно виміряно потрібну кількість миючого засобу або він не підходить для використання у посудомийних машинах (див. <b>НАПОВНЕННЯ ДОЗАТОРА МИЮЧОГО ЗАСОБУ</b> ).
	Повітря у водопроводі.	Перевірте подачу води на предмет витоків або інших проблем, пов'язаних з проникненням повітря в систему.
Посуд погано просушується.	Не використовується ополіскувач, або його кількість недостатня.	Переконайтеся, що дозатор ополіскувача наповнено (див. <b>ЗАПОВНЕННЯ ДОЗАТОРА ОПОЛІСКУВАЧА</b> ). Самі лише багатофункціональні таблетки не забезпечать такого ефекту просушування, як рідкий ополіскувач.
	Посуд було вивантажено після автоматичного відчинення дверцят, але до фактичного завершення циклу.	Перш ніж вивантажувати посуд, переконайтеся, що цикл завершено (див. <b>ЩОДЕННЕ ВИКОРИСТАННЯ</b> ). Для кращого просушування рекомендовано залишити посуд у посудомийній машині з відчиненими дверцятами ще на 15 хвилин після завершення циклу.
	Посуд стоїть занадто рівно.	Якщо Ви помітили калюжі води в чашках, кухлях або мисках, спробуйте завантажувати посуд (особливо у верхній кошик) під більшим нахилом, щоб до початку сушіння більше води стікало вниз.
	У вибраному циклі немає фази сушіння.	Перевіряйте за <b>ТАБЛИЦЕЮ ПРОГРАМ</b> , чи має вибрана програма фазу сушіння. Цикл без фази сушіння може не забезпечувати потрібної ефективності сушіння, тому рекомендовано вибрати цикл, який передбачає фазу сушіння.
	Посуд виготовлений з антипригарного матеріалу або пластмаси.	Наявність певної кількості крапель води, що залишаються на матеріалі цього типу, — нормальне явище.
Посуд і скло мають синюватий відтінок, або на них залишились сині сліди.	Дозування ополіскувача є надмірним.	Встановіть нижче значення дозування.
Посуд і скло покриті накипом або білуватим нальотом.	Контейнер для солі порожній.	Якнайшвидше заповніть контейнер для солі. Використання приладу без солі може спричинити пошкодження внутрішніх компонентів.
	Установлено занижене значення жорсткості води.	Збільште значення (див. <b>ТАБЛИЦЯ ЖОРСТКОСТІ ВОДИ</b> ).
	Кришку контейнера для солі закрито неправильно.	Перевірте й закрийте кришку контейнера для солі.
	Контейнер для ополіскувача порожній, або вибрано неправильне дозування (ополіскувача замало).	Наповніть дозатор ополіскувача й перевірте налаштування дозування (докладнішу інформацію - див. <b>ЗАПОВНЕННЯ ДОЗАТОРА ОПОЛІСКУВАЧА</b> ).
На посудомийній машині відображається <b>F8 E5</b>	Клапан заблоковано або пошкоджено.	Якщо це можливо, закрийте водопровідний кран. Не вимикайте електроживлення. Викличте спеціаліста.



### З політикою компанії, нормативною документацією, інформацією про замовлення запасних частин та додатковою інформацією про продукт можна ознайомитися:

- Використовуючи QR-код і відвідавши наш сайт: [docs.whirlpool.eu](https://docs.whirlpool.eu)
- Відвідавши наш сайт: [parts-selfservice.whirlpool.com](https://parts-selfservice.whirlpool.com)
- Або зверніться до нашої служби післяпродажного обслуговування клієнтів (номер телефону зазначено у гарантійному талоні). Звертаючись до центру післяпродажного обслуговування, повідомте коди, зазначені на табличці з паспортними даними виробу.

Інформацію про модель можна отримати, скориставшись вказаним на маркуванні енергоефективності QR-кодом. На етикетці також зазначений ідентифікатор моделі, який можна використовувати для перегляду порталу реєстру за адресою <https://eprel.ec.europa>





**400011647164C**  
12/2023 as - Xerox Fabriano

