

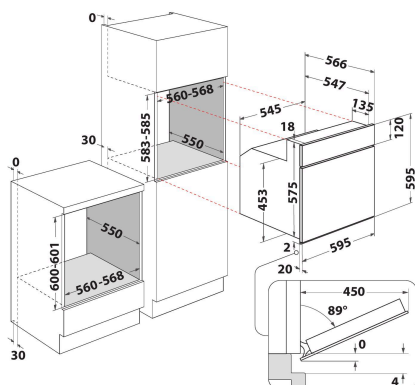
AKP 745 WH

12NC: 857774501510

GTIN (EAN) kood: 8003437937781

Whirlpool

SENSING THE DIFFERENCE



PÕHIOMADUSED

Tootegrupp	Ahi
Kommerskood	AKP 745 WH
Toote põhivärv	Valge
Konstruksiooni tüüp	Integreeritav
Juhtimistüüp	Mehaaniline ja elektrooniline
Juhtsätete tüüp	-
Kas mõnel pliidiplaadil on integreeritud juhtseadised?	Ei
Mis tüüpi pliidiplaate saab kontrollida?	-
Automaatprogrammid	Ei
Voolutugevus (A)	16
Pinge (V)	220-240
Sagedus (Hz)	50/60
Toitejuhtme pikkus (cm)	120
Pistiku tüüp	Ei
Sügavus 90 kraadi alla avatud uksega (mm)	-
Toote kõrgus	595
Toote laius	595
Toote sügavus	564
Orva min. kõrgus	0
Orva min. laius	0
Orva sügavus	0
Netokaal (kg)	31.75
Kasulik (kambri) maht	60
Integreeritud puhastussüsteem	Hüdrolüütiline
Kambri restid	1
Küpsetusplaadid	2

TEHNILISED OMADUSED

Taimer	-
Ajakontroll	Elektrooniline
Ajaseadistusvalikud	Käivitamine ja seiskamine
Ohutusseade	-
Sisevalgusti	Jah
Sisevalgustite arv kambris	1
Sisevalgustite asukoht kambris	Tagumine
Ahjusiinid kambris	Teleskoop
Kambri termomeeter	Ei

ENERGIAMÄRGIS

Sisendvõimsus	Elektriline
Kambri energialiik	Elekter
Energiaohutuse klass - UUS (2010/30/EL)	A
Traditsioonilise tsükli energiatarve - UUS (2010/30/EL)	0.87
Sundõhuga konvektsioonsükli energiatarve - UUS (2010/30/EL)	0.78