

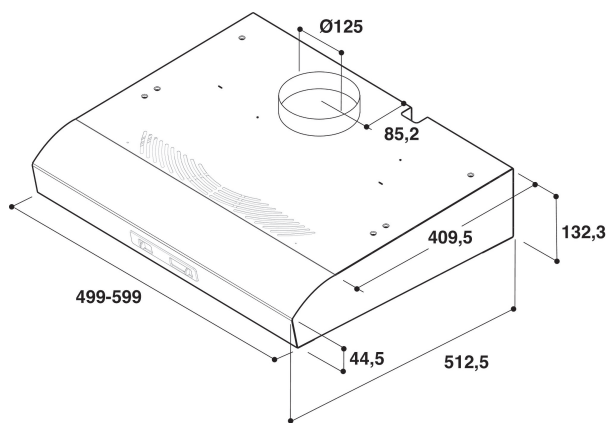
# AKR 657 IX

12NC: 857865761030

EAN-kod: 8003437966552

Whirlpool

SENSING THE DIFFERENCE



## PRODUKTEGENSKAPER

Produktgrupp	Fläktkåpa
Färg produkt	Inox
Material	Rostfritt stål
Färg skorsten	-
Material skorsten	-
Typ av fläkt	Wall-mounted
Installationstyp	Väggmonterad
Typ av reglage	Mekanisk
Typ av kontrollinställning och signalenheter	-
Utbytbar frontpanel	N/A
Motorns placering	Motor i fläktkåpan
Funktioner	Både evakuering & kolfilter
Anslutningseffekt	240
Ström	1,1
Spänning	230-240
Frekvens	50
Nätkabelns längd	-
Elkontakt	Europlug
Chimney height (mm)	0-0
Höjd utan skorsten	133
Höjd	132
Bredd	599
Djup	513
Min inbyggnadshöjd i nisch	-
Min inbyggnadsbredd i nisch	-
Inbyggnadsdjup i nisch	-
Nettovikt	5.5

## TEKNISKA DATA

Typ av reglage	Buttons
Typ av automatisk kontroll	-
Antal motorer	1
Motorernas totala effekt	160
Antal hastighetsinställningar	3
Boost presence	Saknas
Max. luftflöde	420
Luftflöde, intensivläge	-
Max. luftflöde, återcirkulation	120
Luftflöde, intensivläge, återcirkulation	-
Manövrering belysning	På/Av
Antal lampor	2
Lamptyper som används	Halogen
Lampornas totala effekt	56
Stosdimension, diam. mm	125
Kallrasskydd	Ja
Fettfilter, material	Tvättbart aluminium
Typ av kolfilter	Saknas

## ENERGI & PRESTANDA

Ljudeffekt vid lägsta hastighet (2010/30/EU)	-
Ljudeffekt vid högsta hastighet (2010/30/EU)	-
Akustiskt buller i booster-läge	-