

## SÄKERHETSANVISNINGAR

## VIKTIGT ATT LÄSA OCH FÖLJA

Ladda ner den kompletta instruktionsmanualen på <http://docs.whirlpool.eu> eller ring telefonnumret som finns i garantihäftet.

Innan du använder apparaten ska du läsa dessa säkerhetsanvisningar. Förvara dem till hands för framtida bruk.

I dessa instruktioner och på själva apparaten ges viktiga säkerhetsföreskrifter som måste iakttas hela tiden. Tillverkaren fransäger sig allt ansvar för underlåtenhet att följa dessa säkerhetsinstruktioner, för olämplig användning av apparaten eller vid felaktig inställning av kontrollerna.

⚠ Mycket små barn (0-3 år) ska hållas på avstånd från apparaten. Små barn (3-8 år) ska hållas på avstånd från apparaten förutom om de hålls under ständig tillsyn. Barn från 8 års ålder och personer med nedsatt fysisk, sensorisk eller mental förmåga, eller bristande erfarenhet och kunskap får lov att använda produkten om de hålls under uppsikt eller om de har fått instruktioner om hur produkten ska användas på ett säkert sätt och förutsatt att de förstår vilka faror det innebär. Barn får inte leka med apparaten. Rengöring och användarunderhåll får inte utföras av barn utan tillsyn.

⚠ **VARNING:** Denna produkt och dess åtkomliga delar blir heta under användning. Var noga med att inte vidröra värmeelementen. Barn under 8 års ålder ska hållas på avstånd förutom om de hålls under ständig tillsyn.

⚠ **VARNING:** Om spishällens yta är sprucken ska apparaten inte användas - risk för elchock.

⚠ **VARNING:** Risk för brand: Förvara inte föremål på värmezoner.

⚠ **FÖRSIKTIGHET:** Tillagningen ska övervakas. Kortvarig tillagning ska övervakas hela tiden.

⚠ **VARNING:** Tillagning på spishällen med fett och olja utan uppsyn kan vara farlig - risk för brand. Försök ALDRIG att släcka brand med vatten: Stäng istället av apparaten och täck över lågorna med t.ex. ett lock eller en brandfilt.

⚠ Använd inte spishällen som arbetsyta eller som underlägg. Håll kläder eller andra brännbara material borta från apparaten tills alla komponenter har svalnat helt - risk för brand.

### TILLÅTEN ANVÄNDNING

⚠ **FÖRSIKTIGHET:** Apparaten är inte avsedd att drivas med hjälp av extern omkopplingsanordning, såsom en timer, eller ett separat fjärrstyrt system.

⚠ Den här apparaten är avsedd för hushållsbruk och liknande typ av användning, som t.ex. i personalrum i butiker, kontor och andra arbetsplatser. På lantgårdsboende. Av kunder på hotell, motell och andra inkvarteringsanläggningar.

⚠ Ingen annan användning är tillåten (t.ex. för att värma rummet).

⚠ Denna apparat är inte avsedd för professionellt bruk. Använd inte apparaten utomhus.

### INSTALLATION

⚠ För att hantera och installera apparaten krävs minst två personer - risk för skada. Använd skyddshandskar vid uppäckning och installation - risk för skärskada.

⚠ Installation, inklusive vattentillförsel (i förekommande fall), elektriska anslutningar och reparationer ska utföras av behörig tekniker. Reparera och byt inte ut delar på produkten om detta inte direkt anges i bruksanvisningen. Håll barn på avstånd från installationsplatsen. När apparaten har packats upp, kontrollera att den inte har skadats under transporten. Kontakta din återförsäljare eller närmaste kundservice om du upptäcker något problem. Efter installationen ska förpackningsmaterialet (delar av plast, frigolit osv.) förvaras utom räckhåll för barn - risk för kvävning. Apparaten ska kopplas bort från strömförsörjningen innan någon installationsåtgärd utförs - risk för elchock. Under installation, se till att apparaten inte skadar nätkabeln - risk för brand eller elchock. Aktivera apparaten endast när installationen har slutförts.

⚠ Utför alla skåputskärningar innan apparaten monteras och ta bort alla träflis och sågspån.

⚠ Om apparaten inte monteras över en ugn är det nödvändigt att placera en skiljepanel (medföljer inte) i utrymmet under apparaten.

### ELEKTRISKA VARNINGAR

⚠ Det måste alltid kunna gå att koppla bort apparaten från elnätet, antingen genom att ta ut stickproppen från eluttaget, om åtkomligt, eller med hjälp av en flerpolig strömbrytare som installeras före eluttaget enligt kabeldragningsbestämmelserna. Dessutom ska apparaten jordas i enlighet med nationella elstandarder.

⚠ Använd inte förlängningskablar, grenuttag eller adaptrar. När installationen är klar ska inte användaren kunna få åtkomst till de elektriska komponenterna. Använd inte apparaten om du är våt eller barfota. Använd inte denna apparat om nätkabeln eller stickkontakten är skadad, om den inte fungerar som den ska eller om den har skadats eller fallit ned på golvet.

⚠ Om nätkabeln är skadad ska den bytas ut mot en identisk av tillverkaren, tillverkarens servicesagent eller liknande kvalificerad tekniker för att undvika fara - risk för elchock.


### RENGÖRING OCH UNDERHÅLL

⚠ **VARNING:** Försäkra dig om att apparaten är avstängd och bortkopplad från strömförsörjningen innan någon form av underhållsåtgärd påbörjas. Använd aldrig ångtvätt - risk för elchock.

⚠ Använd inte slipande eller frätande produkter, klorbaserade rengöringsmedel eller stålull.

---

## BORTSKAFFANDE AV FÖRPACKNINGSMATERIAL


Förpackningsmaterialet kan återvinnas till 100%, vilket framgår av återvinningssymbolen .

Förpackningsmaterialets olika delar ska därför bortscaffas på ett ansvarsfullt sätt och i enlighet med den lokala lagstiftningen om avfallshantering.

## KASSERING AV GAMLA HUSHÅLLSAPPARATER

Denna apparat är tillverkad av material som kan återanvändas eller återvinnas. Kassera den enligt lokala bestämmelser för avfallshantering. För mer information om hantering, återvinning och återanvändning av elektriska hushållsapparater, var god kontakta de lokala myndigheterna, ortens sophanteringstjänst eller butiken där apparaten inhandlades. Denna apparat är märkt i enlighet med direktiv 2012/19/EU om avfall som utgörs av eller innehåller elektrisk och elektronisk utrustning (Waste Electrical and Electronic Equipment, WEEE).

Genom att säkerställa att denna produkt bortscaffas på ett korrekt sätt hjälper du till att förhindra negativa konsekvenser på miljön och människors hälsa.

Symbolen  på produkten eller i medföljande dokument anger att denna produkt inte får kasseras som hushållsavfall, utan ska lämnas in till en miljöstation för återvinning av elektrisk och elektronisk utrustning.

## MILJÖRÅD

Utnyttja värmeplattans restvärme genom att stänga av den några minuter innan tillagningen är klar.

Kastrullens eller stekpannans botten ska täcka plattan helt. Ett kärl som är mindre än värmeplattan kommer att slösa energi.

Täck över dina kastruller och stekpannor med lock under tillagningen och använd så lite vatten som möjligt. Vid tillagning utan lock ökar energiförbrukningen.

Använd endast flatbottnade kastruller och stekpannor.

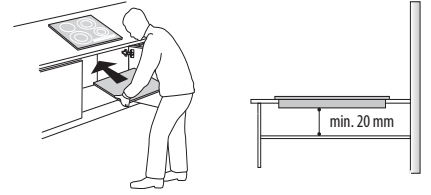
## FÖRSÄKRAN OM ÖVERENSSTÄMMELSE

Denna apparat uppfyller kraven i den europeiska ekodesignförordningen nr 66/2014 i enlighet med europastandard EN 60350-2.

---

# INSTALLATION

- Spishällen måste fästas i en bänkskiva, som är mellan 20 mm och 50 mm djup.
- Det får inte finnas någonting mellan spishällen och ugnen (tvärsnitt, fästen, etc.).
- Avståndet mellan undersidan av glaskeramikhällen och skåpet eller avskiljningspanelen måste vara åtminstone 20 mm.
- Om spishällen ska installeras bredvid ett högskåp, lämna då ett avstånd på åtminstone 100 mm från kanten av spishällen till högskåpet.
- För inbyggda dimensioner och installation, se bilden i denna paragraf.
- Du måste iaktta ett minimiavstånd mellan spishällen och spisfläkten ovanför den. Se spisfläktens bruksanvisning för mer information.
- Fäst den bifogade packningen på spishällen (om den inte redan blivit fäst) efter att du rengjort dess yta.
- **Installera inte spishällen nära en diskmaskin eller en tvättmaskin, så att de elektriska kretsarna inte kommer i kontakt med ånga eller fukt, vilket kan skada dem.**
- Om en ugn är installerad under spishällen, säkerställ att den är utrustad med ett kylningssystem. Om temperaturen hos spishällens elektriska kretsar överskrider den maximala temperaturen kommer den att slås av automatiskt. I detta fall, vänta i ett par minuter tills den interna temperaturen hos de elektriska kretsarna når en tolerabel nivå, vid vilken det är möjligt att slå på spishällen igen.
- **OBSERVERA! Om spishällen skall monteras i en bänkskiva av annat material än trä (marmor, plast, keramik, natursten eller dylikt) måste du komma ihåg att beställa de speciella konsolerna (fig. 2), beställningsnummer 4819 404 78697, från Kundtjänst.**



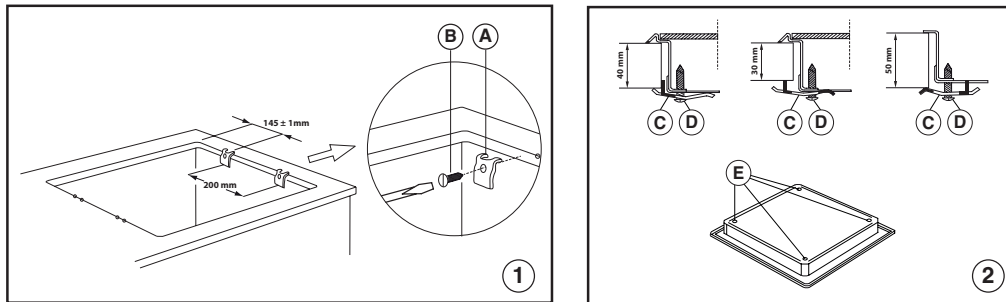
## SPISHÄLLENS PLACERING

**Viktigt: Ta bort skyddsfolien innan du sätter spishällen på plats.**

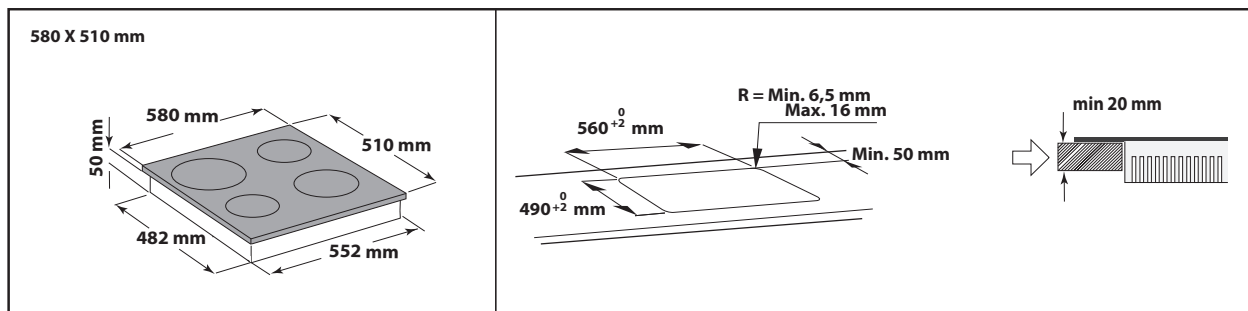
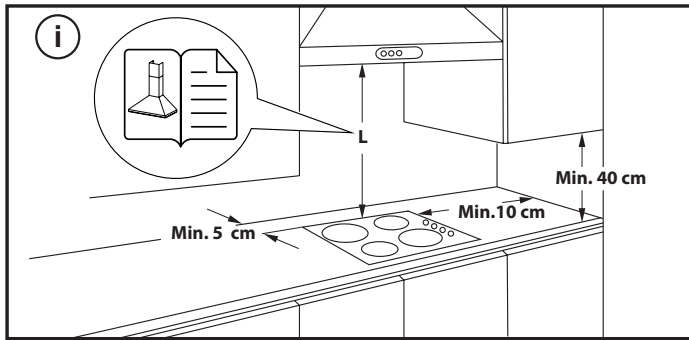
Försäkra dig om att öppningen i bänkskivan där spishällen skall placeras har de mått som framgår av måttritningen och att inga måttgränser överskrids. Använd inte våld när du sätter in spishällen i bänkskivan. Det kan leda till att det blir sprickor i glaskeramikhällen (och det är inte säkert att skadorna visar sig omedelbart)!

**Om bänkskivan är av trä** skall de medföljande fjädrarna och skruvarna användas. Fäst fjädrarna (A) (fig. 1) med de speciella medföljande skruvarna (B) (fig. 1) enligt illustrationen. Se till att specificerade avstånd respekteras. Montera spishällen i bänkskivan.

**Om bänkskivan är tillverkad av marmor, plast, keramik, natursten eller dylikt** måste spishällen förankras med speciella konsoler (C) (fig. 2). Montera spishällen i bänkskivan (fig. 1). Placera de 4 konsolerna (C) som på illustrationen i fig. 2. Var de skall placeras beror på bänkskivans tjocklek. Skruva i de 4 skruvarna (D) på avsedd plats (E) (fig. 2).



## DIMENSIONER OCH DISTANSER SOM SKA IAKTAS



## ELEKTRISK ANSLUTNING

Alla elektriska anslutningar måste göras innan spishällen ansluts till elnätet.



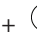
Installationen ska utföras av en behörig fackman som har kännedom om gällande säkerhets- och installationsbestämmelser. Det är särskilt viktigt att installationen utförs i enlighet med ditt lokala elbolags bestämmelser.

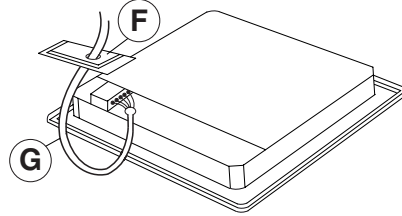
Kontrollera att spänningen som anges på typskylten på undersidan av apparaten är samma som nätspänningen.

Enligt lag är det obligatoriskt att jorda apparaten: använd endast ledare (inkluderat jordledare) med passande dimensioner.

### ANSLUTNING TILL KOPPLINGSPLINT


Använd en H05RR-F-kabel för den elektriska anslutningen enligt tabellen nedan.

MATNINGSSPÄNNING	LEDARE ANTAL x STORLEK
230V ~ + 	3 x 2,5 mm <sup>2</sup>
230V 3~ + 	4 x 1,5 mm <sup>2</sup>
400V 2N~ + 	4 x 1,5 mm <sup>2</sup>



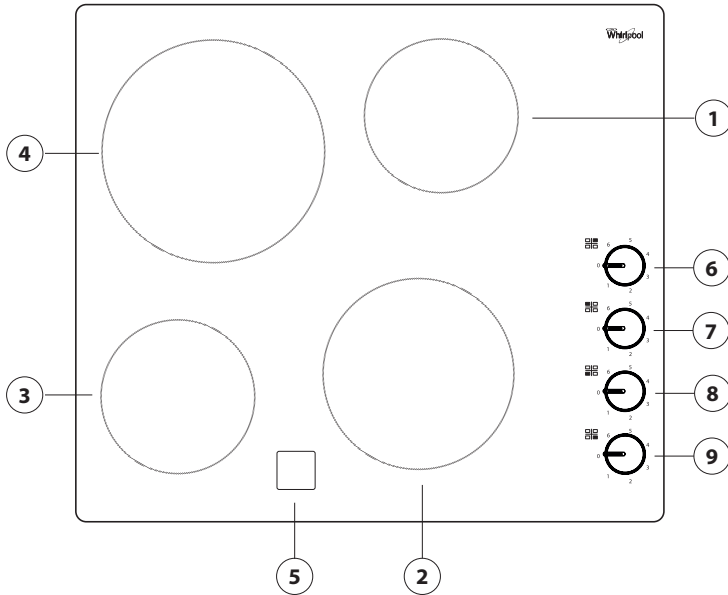
Apparaten måste vara kopplad till elnätet genom en allpolig säkerhetsbrytare med ett kontaktavstånd på minst 3 mm.

**OBS:** elsladden måste vara tillräckligt lång för spishällen ska kunna avlägsnas från bänkskivan och måste vara placerad på så sätt att skador eller överhettning orsakad av kontakt med spishällens undersida undviks.

**NOTERA:** Den gula/gröna jordledningen ska anslutas till kontakten med symbolen  och ska vara längre än de övriga ledningarna.

- Skala av cirka 70 mm av elsladdens isolering (**G**).
- Skala av cirka 10 mm av ledarnas skyddshölje. Sätt in kabeln (**G**) i öppningen i locket (**F**).
- Sätt in elsladden i kabelklämman och anslut ledarna till kopplingsplinten. Följ anvisningarna som finns i schemat på locket.
- Sträck elsladden (**G**) med hjälp av kabelklämman.
- Sätt ihop skyddslocket (**F**) och fixera det igen.
- Efter att den elektriska anslutningen har avslutats, montera spishällen ovanifrån och blockera den på fästfjädrarna som på illustrationen.

## BESKRIVNING AV PRODUKTEN



1. Kokplatta Ø 145

2. Kokplatta Ø 180

3. Kokplatta Ø 145

4. Kokplatta Ø 180

5. Restvärmeindikator

6. Kontrollknapp för höger höger kokzon

7. Kontrollknapp för vänster bakre vänsterzon

8. Kontrollknapp för vänster kokzon

9. Kontrollknapp för höger höger kokzon



## FÖRSTA ANVÄNDNING AV PRODUKTEN

Innan användning:

- ta bort etiketterna som sitter ovanpå spishällen,
- ta bort pappskydden och skyddsfilmerna i plast;

- kontrollera också att spishällen inte har skadats under transporten. Om du inte är säker bör du vända dig till Kundtjänst.

## DAGLIG ANVÄNDNING

### SLÅ PÅ/STÄNGA AV SPISHÄLLEN

För att sätta på spishällen vrider du vredet (vreden) medsols till önskad effekt.

För att stänga av hällen vrider du tillbaka vredet (vreden) till läge "0".

### RESTVÄRMEINDIKATOR

Dessa kontrollampor tänds så snart som kokzonen når en hög temperatur. Restvärmekvakterna fortsätter att lysa efter att kokzonerna

stängts av och slocknar inte förrän kokzonerna blivit så svala att de inte längre utgör någon fara.

**VIKTIGT:** För att undvika permanenta skador på spishällen:

- använd inte kok- och stekkärl med ojämna bottenar;
- använd inte kok- och stekkärl med emaljerade bottenar;
- placera inte varma kok- och stekkärl på kontrollpanelen.

## UNDERHÅLL OCH RENGÖRING

### ⚠ Koppla bort apparaten från elnätet.

- Använd inte ångrengöringsutrustning
- Undvik att använda repande skursvampar eller stålull eftersom de kan förstöra glaset.
- Rengör hällen efter varje användning (när den har svalnat) för att ta bort matrester och fläckar.
- Socker och mat med högt sockernehåll kan skada spishällen och

ska torkas bort omedelbart.

- Salt, socker och sand kan repa glasytan.
- Användenmjuktrasa, hushållspapper eller särskild rengöringsprodukt för denna typ av spishäll (följ tillverkarens anvisningar).
- Om vätska spills ut på kokzonen kan kastrullerna börja röra sig eller vibrera.
- Torka av spishällen noga efter rengöring

## FELSÖKNING

Om spishällen inte vill fungera korrekt, referera till Felsökningsguide för att fastställa problemet före du ringer till Kundtjänsten.

- Läs och följ instruktioner, som ges i sektionen "Daglig användning".
- Kontrollera att strömförsörjningen fungerar korrekt.
- Stäng av spishällen och sätt på den igen för att undersöka om problemet har löst sig.

- Kontrollera att ratten inte står i läge "0". Ställ strömbrytaren i läge "Av" ett par minuter och ställ sedan tillbaka den i läge "På".
- Det går inte att stänga av spishällen: dra omedelbart ut stickkontakten ur eluttaget för att stänga av spishällen.

Om felet kvarstår efter dessa kontroller bör du kontakta närmaste Kundtjänst.

## KUNDTJÄNST

För en bättre kundservice, registrera din apparat på [www.whirlpool.eu/register](http://www.whirlpool.eu/register).

### INNAN DU RINGER KUNDTJÄNST:

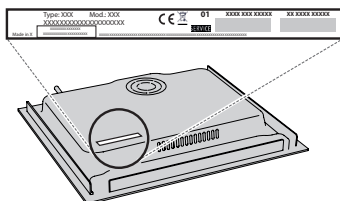
1. Försök att lösa problemet på egen hand med hjälp av anvisningarna i **FELSÖKNING**.
2. Stäng av apparaten och slå på den igen för att se om felet kvarstår.

### OM PROBLEMET KVARSTÅR EFTER OVAN NÄMND A KONTROLLER, KONTAKTA NÄRMASTE KUNDTJÄNST.

För teknisk service, ring numret som står i garantihäftet eller följ anvisningarna på webbplatsen [www.whirlpool.eu](http://www.whirlpool.eu).

När du kontaktar kundservice ska du alltid uppge:

- En kort beskrivning av felet.
- Typ av apparat och exakt modell;



- Servicenumret (numret efter ordet Service på typskylten). Servicenumret anges även i garantihäftet;

**SERVICE** 0000 000 00000



- din fullständiga adress
- ditt telefonnummer.

Vänd dig alltid till en auktoriserad serviceverkstad om det blir nödvändigt med reparation (som garanti för att originalreservdelar används och att reparationen utförs på korrekt sätt).