

ISTRUZIONI IMPORTANTI PER LA SICUREZZA

IMPORTANZA DELLA SICUREZZA PER SÉ E PER GLI ALTRI

Il presente manuale e l'apparecchio stesso sono corredati da importanti messaggi relativi alla sicurezza, da leggere e osservare sempre.



Questo è il simbolo di pericolo, relativo alla sicurezza, il quale avverte dei potenziali rischi per l'utilizzatore e per gli altri.

Tutti i messaggi relativi alla sicurezza saranno preceduti dal simbolo di pericolo per la sicurezza e dai termini:



PERICOLO

Indica una situazione pericolosa che, se non evitata, provoca lesioni gravi.



AVVERTENZA

Indica una situazione pericolosa che, se non evitata, potrebbe provocare lesioni gravi.

Tutti i messaggi relativi alla sicurezza specificano il potenziale pericolo a cui si riferiscono, indicano come ridurre la possibilità di lesioni e sottolineano ciò che può succedere in caso di mancato rispetto delle istruzioni.

- L'apparecchio deve essere scollegato dalla rete elettrica prima di effettuare qualunque intervento d'installazione.
- L'installazione o la manutenzione deve essere eseguita da un tecnico specializzato, in conformità alle istruzioni del fabbricante e nel rispetto delle norme locali vigenti in materia di sicurezza. Non riparare o sostituire qualsiasi parte dell'apparecchio se non specificamente richiesto nel manuale d'uso.



AVVERTENZA

La mancata osservanza delle informazioni di cui al presente manuale può provocare un incendio o un'esplosione con conseguenti danni materiali o lesioni personali.

- Non conservare o usare benzina o altri gas e liquidi infiammabili nelle vicinanze dell'apparecchio.

Cosa fare in caso si avverta odore di gas:

- Non mettere in funzione nessun apparecchio.
- Non toccare interruttori di corrente.
- Non utilizzare telefoni all'interno dell'abitazione.
- Avvertire immediatamente l'ente di erogazione gas recandosi da un vicino. Seguire le istruzioni dell'ente di erogazione gas.
- Qualora non sia possibile mettersi in contatto con l'ente di erogazione gas, contattare i vigili del fuoco.
- L'installazione e la manutenzione dell'apparecchio devono essere eseguite da un installatore qualificato, da un centro di assistenza o dall'ente di erogazione gas.
- Utilizzare l'apparecchio unicamente in stanze adeguatamente ventilate.

I Collegamenti di gas ed elettricità devono essere conformi alle norme locali.

- Quando si installa il piano di cottura, dotarlo di un interruttore multipolare con una distanza di apertura dei contatti di almeno 3 mm che consenta di scollegare completamente l'apparecchio.
- La messa a terra dell'apparecchio è obbligatoria per legge.
- Il cavo di alimentazione deve essere sufficientemente lungo da collegare l'apparecchio, una volta posizionato nell'ubicazione definitiva, alla presa di corrente.
- Per l'allacciamento del gas, utilizzare solo un tubo di metallo flessibile o rigido.
- Se necessario, il cavo di alimentazione deve essere sostituito esclusivamente con un cavo di alimentazione avente caratteristiche identiche a quello originale fornito dal produttore. Questa operazione deve essere eseguita da un tecnico qualificato.
- Il fabbricante declina ogni responsabilità per eventuali danni subiti da persone, animali domestici o beni, derivanti dalla mancata osservanza delle norme sopra indicate.
- Non usare prese multiple o prolunghe.
- Non tirare il cavo di alimentazione per staccarlo dalla presa di corrente.
- I componenti elettrici non devono essere accessibili all'utente dopo l'installazione.
- Non toccare l'apparecchio con parti del corpo bagnate e non utilizzarlo a piedi scalzi.
- Questo piano di cottura (classe 3) è stato progettato per essere utilizzato esclusivamente per la cottura di cibi in ambienti domestici. Non utilizzare l'apparecchio per riscaldare l'ambiente. In caso contrario, sussiste il rischio di avvelenamento da monossido di carbonio, nonché di surriscaldamento del piano di cottura. Il fabbricante declina ogni responsabilità in caso di uso improprio o impostazione errata dei comandi.
- L'apparecchio e le parti accessibili diventano bollenti durante l'uso. Non toccare le resistenze. Tenere lontani i bambini di età inferiore agli 8 anni, a meno che non siano costantemente sorvegliati. Questo apparecchio può essere utilizzato da bambini di età superiore agli 8 anni e da persone con ridotte capacità fisiche, sensoriali o mentali o con esperienza e conoscenza inadeguate solo se sorvegliati o se hanno ricevuto istruzioni sull'utilizzo sicuro dell'apparecchio e ne comprendono i rischi. Vietare ai bambini di giocare con l'apparecchio. La pulizia e la manutenzione non devono essere effettuate da bambini senza la supervisione di un adulto.
- L'uso di un apparecchio a gas produce calore ed umidità nel locale. Assicurare una buona aerazione o installare una cappa di aspirazione con condotto di scarico.

- Tenere lontano gli animali domestici dall'apparecchio.
- In caso di utilizzo prolungato, può rendersi necessaria un'aerazione supplementare (aprendo una finestra o aumentando la forza di aspirazione della cappa).
- Dopo l'uso, assicurarsi che le manopole siano in posizione di chiuso e chiudere il rubinetto principale del condotto di alimentazione del gas o quello della bombola.
- I grassi e gli oli surriscaldati prendono facilmente fuoco. Non allontanarsi durante la preparazione di pietanze ricche di olio, grassi o alcool (ad esempio rum, cognac, vino).
- Conservare il materiale di imballaggio dell'apparecchio al di fuori della portata dei bambini.
- Prima di pulirlo o effettuare interventi di manutenzione, attendere che il piano di cottura si sia raffreddato.
- La cottura non sorvegliata su un piano di cottura con grasso e olio può essere pericolosa e generare incendi. Non tentare MAI di spegnere le fiamme con acqua. Al contrario, spegnere l'apparecchio e soffocare le fiamme, ad esempio con un coperchio o una coperta antincendio.
- Pericolo di incendio. Non poggiare oggetti sulle superfici di cottura.

CONSERVARE LE PRESENTI ISTRUZIONI

INSTALLAZIONE

Dopo aver disimballato l'apparecchio, verificare che non si sia danneggiato durante il trasporto. In caso di problemi, contattare il rivenditore o il Servizio Assistenza Clienti. Queste istruzioni sono valide solo per i paesi il cui simbolo è riportato sulla targhetta matricola (sotto il piano cottura).

INFORMAZIONI TECNICHE PER L'INSTALLATORE



- Questo prodotto può essere incassato in un piano di lavoro di spessore da 20 a 60 mm.
- Se sotto al piano cottura non è previsto un forno, inserire un pannello separatore che abbia una superficie almeno pari all'apertura nel piano di lavoro. Tale pannello deve chiudere completamente il vano d'incasso per evitare qualunque contatto con la parte inferiore del piano cottura e deve essere posizionato a una distanza massima di 150 mm dalla superficie superiore del piano di lavoro, ma in nessun caso inferiore a 20 mm dal fondo del piano cottura. In caso si intenda installare un forno sotto il piano, quest'ultimo deve essere di produzione Whirlpool e dotato di un sistema di raffreddamento. Il costruttore declina ogni responsabilità nel caso venga installato un forno di un'altra marca.
- Prima di eseguire l'installazione, accertarsi che:
 - le condizioni locali di erogazione del gas (natura e pressione) e le regolazioni del piano di cottura siano compatibili (vedi targhetta matricola e tabella iniettori);
 - i rivestimenti delle pareti del mobile o degli apparecchi adiacenti al piano di cottura siano resistenti al calore secondo le norme locali;
 - questo apparecchio non è collegato a un dispositivo di scarico dei fumi. L'installazione deve essere eseguita in conformità alle norme e regolamentazioni in vigore. Prestare una particolare attenzione ai requisiti inerenti la ventilazione.
 - lo scarico dei fumi della combustione avvenga attraverso apposite cappe aspiranti o tramite elettroventilatori installati a parete e/o su finestre.

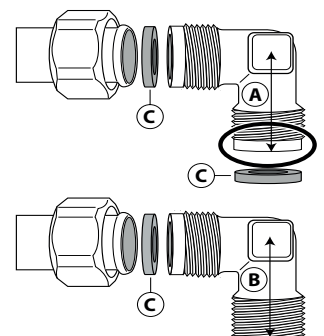
COLLEGAMENTO GAS

⚠ AVVERTENZA

Questa operazione deve essere eseguita da un tecnico qualificato.

- Il sistema di erogazione del gas deve essere conforme alle norme locali.
- Per specifici regolamenti locali per alcuni paesi, consultare il paragrafo "Riferimenti alle normative nazionali". In caso di assenza di informazioni riguardanti il Paese desiderato, richiedere maggiori dettagli al vostro installatore.
- Il collegamento del piano di cottura alla rete di erogazione del gas o alla bombola del gas deve essere eseguito mediante un tubo rigido di rame o di acciaio con i raccordi conformi alle norme locali, oppure mediante un tubo flessibile in acciaio inox con superficie continua conforme alle normative locali. La lunghezza massima consentita del tubo metallico flessibile è di 2 metri lineari.
- Collegare il raccordo a gomito (A)* o (B)* fornito insieme al tubo di alimentazione principale del piano di cottura e interporre la guarnizione (C) in dotazione, a norma EN 549.
- * Utilizzare il raccordo a gomito (A) per la Francia e il raccordo a gomito (B) per tutte le altre destinazioni.

IMPORTANTE: nel caso si utilizzi un tubo flessibile in acciaio inox, questo dovrà essere installato in maniera tale che non possa entrare in contatto con una parte mobile del mobilio, ma passi in un punto libero da ingombri e possa essere ispezionato su tutta la lunghezza. Dopo il collegamento all'alimentazione gas, verificare con una soluzione di acqua saponata che non vi siano perdite. Con i bruciatori accesi, ruotare le manopole dalla posizione massima  alla posizione minima  per verificare la stabilità della fiamma.



CONNESSIONE ALLA RETE ELETTRICA.

⚠ AVVERTENZA

Questa operazione deve essere eseguita da un tecnico qualificato.

⚠ AVVERTENZA

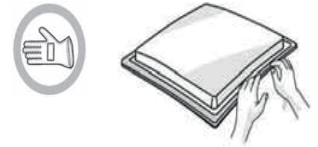
- I collegamenti elettrici devono essere conformi alle norme locali.
- La messa a terra dell'apparecchio è obbligatoria per legge.
- Non utilizzare prolunghe.



IMPORTANTE: i dati relativi alla tensione e alla potenza assorbita sono riportati sulla targhetta matricola.

MONTAGGIO

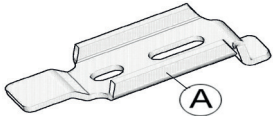
Dopo aver pulito la superficie perimetrale, applicare al piano la guarnizione in dotazione come mostrato in figura



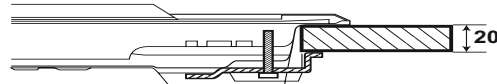
Posizionare il piano all'interno dell'apertura praticata secondo le dimensioni indicate nelle istruzioni.

NOTA: il cavo di alimentazione deve essere sufficientemente lungo da permetterne l'estrazione dall'alto.

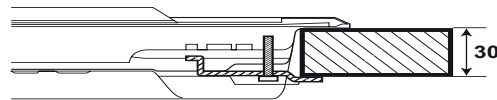
Per bloccare il piano di cottura, utilizzare le staffe (A) in dotazione. Posizionare le staffe in corrispondenza dei fori evidenziati dalla freccia stampigliata sul fondo del piano e fissarle con le apposite viti in modo da adattarle allo spessore del top (vedi figure seguenti).



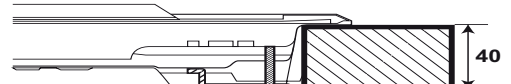
Top 20 mm



Top 30 mm



Top 40 mm



Top 60 mm



ADATTAMENTO AI DIVERSI TIPI DI GAS

AVVERTENZA

Questa operazione deve essere eseguita da un tecnico qualificato.

In caso di utilizzo con un gas diverso da quello indicato sulla targhetta matricola e sull'etichetta informativa posta sulla parte superiore del piano, è necessario sostituire gli iniettori.

La targhetta informativa va rimossa e conservata insieme al libretto istruzioni.

Utilizzare regolatori di pressione idonei alla pressione del gas indicata nelle istruzioni.

- Per la sostituzione degli iniettori, rivolgersi al Servizio Assistenza o ad un tecnico qualificato.
- Gli iniettori non forniti a corredo vanno richiesti al Servizio Assistenza.
- Regolare i minimi dei rubinetti.

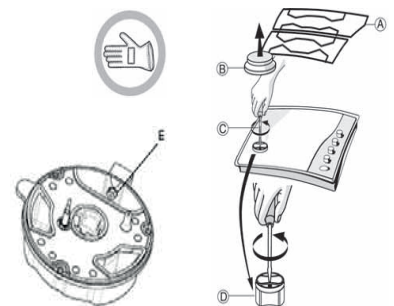
NOTA: con i gas di petrolio liquefatto (G30/G31) la vite di regolazione del minimo (by-pass) deve essere avvitata a fondo.

IMPORTANTE: se si dovesse verificare una progressiva difficoltà nella rotazione delle manopole dei bruciatori, chiamare il Centro di assistenza tecnica autorizzato che provvederà alla sostituzione del rubinetto.

SOSTITUZIONE DEGLI INIETTORI (per il tipo vedere tabella nelle istruzioni)

- Togliere le griglie (A).
- Sfilare i corpi bruciatori (B).
- Con una chiave a tubo della dimensione appropriata, svitare l'iniettore (C) da sostituire.
- Sostituirlo con l'iniettore previsto per il nuovo tipo di gas.
- Rimontare l'iniettore in (D).
- Se si dispone di un bruciatore a corona multipla, utilizzare una chiave a T per sostituire l'iniettore (E)

Prima di installare il piano cottura, ricordarsi di applicare la targhetta taratura gas fornita con gli iniettori di ricambio, in modo che copra le informazioni già presenti.



REGOLAZIONE DEL MINIMO DEI BRUCIATORI

Per garantire una corretta regolazione del minimo, rimuovere la manopola e intervenire sulla vite presente sul rubinetto come segue:

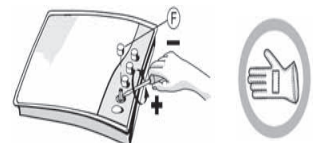
- avvitare la vite per ridurre l'altezza della fiamma (-);
- allentare la vite per aumentare l'altezza della fiamma (+).

La regolazione deve essere eseguita con il rubinetto nella posizione di minimo (fiamma piccola) .

- Non occorre regolare l'aria primaria dei bruciatori.

- Con i bruciatori accesi, ruotare le manopole dalla posizione massima  alla posizione minima  per verificare la stabilità della fiamma.

Terminata la regolazione, ripristinare i sigilli con ceralacca o materiale equivalente.



IT RIFERIMENTI ALLE NORMATIVE NAZIONALI

Collegamento all'alimentazione del gas

Prima di procedere al collegamento dell'apparecchio, accertarsi che l'impianto di alimentazione sia conforme alle norme UNI-CIG 7129 e UNI-CIG 7131.

Collegamento gas

Per il collegamento dell'apparecchio alla rete del gas o bombola, utilizzare il tubo metallico rigido di rame o acciaio con relativi raccordi conformi alla norma UNI-CIG 7129, oppure il tubo flessibile in acciaio inox con parete continua conforme alla norma UNI-CIG 9891.

I tubi metallici flessibili devono avere una lunghezza massima di 2 m.

I regolatori di pressione da utilizzare devono essere conformi alla norma UNI EN 12864 per gas in bombola e UNI EN 88 per gas metano di rete.

SERVIZIO ASSISTENZA

Prima di contattare il centro assistenza accertarsi di poter fornire le seguenti informazioni:

- tipo di guasto o di inconveniente rilevato;
- modello esatto (riportato sull'etichetta affissa sulla scheda prodotto/sulla garanzia);
- il numero di assistenza che si trova dopo la parola SERVICE, sulla targhetta matricola posta sotto il piano cottura e sulla scheda prodotto/sulla garanzia;
- il vostro indirizzo e numero telefonico.

Qualora si renda necessario un intervento di riparazione, rivolgersi a un centro di assistenza tecnica autorizzato indicato sulla garanzia.

SERVICE 0000 000 00000



GUIDA RICERCA GUASTI

Se il piano non funziona correttamente, prima di chiamare l'assistenza esaminare questa guida rapida per individuare il problema.

1. Il bruciatore non si accende o la fiamma non è uniforme

Controllare che:

- non ci siano interruzioni nella rete di alimentazione gas ed elettrica e, in particolare, che il rubinetto gas a monte del piano sia aperto.
- la bombola del gas liquido non si sia esaurita.
- le aperture di uscita del gas del bruciatore non siano ostruite.
- la parte terminale della candelina non sia sporca.
- tutte le parti che compongono il bruciatore siano posizionate correttamente.
- non ci siano correnti d'aria in prossimità del piano.

2. La fiamma non rimane accesa

Controllare che:

- la manopola sia stata premuta a fondo durante l'accensione del bruciatore per il tempo sufficiente ad attivare il dispositivo di sicurezza.
- le aperture del bruciatore non siano ostruite in corrispondenza della termocoppia.
- la parte terminale della termocoppia non sia sporca.
- la regolazione del minimo sia corretta (vedere paragrafo specifico).

3. I recipienti sono instabili

Controllare che:

- il fondo del recipiente sia perfettamente piano
- il recipiente sia centrato sul bruciatore.
- Le griglie non siano state invertite o posizionate in modo scorretto.

Qualora, dopo le suddette verifiche, il problema persista, contattare il Servizio Assistenza più vicino.

PULIZIA DELLA SUPERFICIE DEL PIANO



AVVERTENZA

Prima di una qualsiasi operazione di manutenzione o pulizia, scollegare l'apparecchio dall'alimentazione.

- Le parti smaltate e in vetro vanno lavate con acqua tiepida e detergente neutro.
- Le superfici in acciaio inox possono rimanere macchiate dall'acqua calcarea o da detergenti aggressivi se vengono lasciati depositare troppo a lungo. Eliminare eventuali residui di cibo (acqua, sugo, caffè ecc.) prima che si seccino.
- Pulire con acqua tiepida e detergente neutro, poi asciugare con uno straccio morbido o con un panno in pelle di daino. Nel caso di sporco difficile, usare esclusivamente i prodotti specifici per l'acciaio normalmente reperibili in commercio.

NOTA: pulire le superfici in acciaio inox solo con un panno morbido o una spugna.

- Non utilizzare prodotti abrasivi o corrosivi, prodotti a base di cloro o pagliette.
- Non utilizzare apparecchi di pulizia a vapore.
- Non utilizzare prodotti infiammabili.
- Evitare di lasciare sul piano sostanze acide o alcaline come aceto, mostarda, sale, zucchero o succo di limone.

PULIZIA DEI COMPONENTI DEL PIANO

- Le griglie, i cappellotti e i bruciatori sono rimovibili per facilitarne la pulizia.
- Lavarli a mano con acqua calda e detergente non abrasivo avendo cura di eliminare eventuali incrostazioni e controllando che nessuna delle aperture del bruciatore sia otturata.
- Risciacquare e asciugare accuratamente
- Rimontare correttamente bruciatori e cappellotti nelle loro sedi.
- Assicurarsi, nel riposizionare le griglie, che la zona appoggio pentole sia centrata con il bruciatore.
- Nei modelli dotati di candeline di accensione elettrica e dispositivo di sicurezza, occorre procedere ad una accurata pulizia della parte terminale per assicurarne il corretto funzionamento. Controllarle frequentemente e, se necessario, pulirle con uno straccio umido. Eventuali residui secchi vanno rimossi con uno stecchino di legno o un ago.

NOTA: per evitare danni all'accensione elettrica, non utilizzarla quando i bruciatori non sono nella loro sede.

DICHIARAZIONE DI CONFORMITÀ


- Il presente piano cottura è stato progettato, costruito e commercializzato in conformità:
 - ai requisiti di sicurezza della Direttiva "Gas" 2009/142/CE (ex: CEE 90/396);
 - agli obiettivi di sicurezza della Direttiva "Bassa Tensione" 2006/95/CE (che sostituisce la 73/23/CEE e successivi emendamenti);
 - ai requisiti di protezione della Direttiva CEE "EMC" 2004/108/CE.
- Questo apparecchio soddisfa i requisiti di progettazione eco del Regolamento Europeo n. 66/2014, in conformità alla norma europea EN 30-2-1.

CONSIGLI PER LA SALVAGUARDIA DELL'AMBIENTE

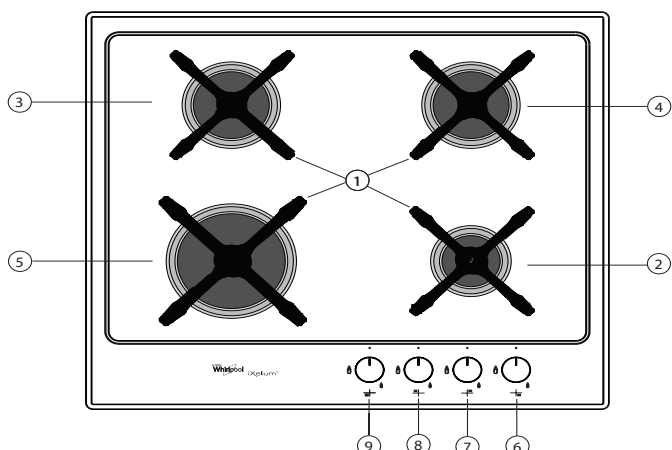
Smaltimento del materiale d'imballaggio

Il materiale d'imballo è interamente riciclabile ed è contrassegnato dal simbolo del riciclaggio (♻️). Non disperdere le diverse parti dell'imballaggio nell'ambiente, ma smaltirle in conformità alle norme stabilite dalle autorità locali.

Rottamazione del prodotto

- Questo apparecchio è contrassegnato in conformità alla Direttiva Europea 2012/19/EC, Waste electrical and Electronic Equipment (WEEE).
- Assicurandosi che questo prodotto sia smaltito in modo corretto, l'utente contribuisce a prevenire le potenziali conseguenze negative per l'ambiente e la salute.
- Il simbolo  sul prodotto o sulla documentazione di accompagnamento indica che questo prodotto non deve essere trattato come rifiuto domestico, ma deve essere consegnato presso l'idoneo punto di raccolta per il riciclaggio di apparecchiature elettriche ed elettroniche.

DESCRIZIONE DEL PRODOTTO



1. Griglie amovibili
2. Bruciatore Ausiliario
3. Bruciatore Semi - rapido
4. Bruciatore Semi - rapido
5. Bruciatore Rapido
6. Manopola bruciatore Ausiliario
7. Manopola bruciatore Semi - rapido
8. Manopola bruciatore Semi - rapido
9. Manopola bruciatore Rapido

Simboli

- Rubinetto chiuso
- 🔥 Fiamma massima
- 🔥 Fiamma minima



CONSIGLI PRATICI PER L'USO DEI BRUCIATORI

Questo piano di cottura è dotato di bruciatori con diametri diversi. Per ottenere il massimo rendimento, rispettare le seguenti regole:

- utilizzare pentole e tegami di diametro pari o leggermente superiore al diametro dei bruciatori (vedere la tabella a destra).
- utilizzare soltanto pentole e tegami con fondi piatti.
- utilizzare la giusta quantità d'acqua per la cottura dei cibi e adoperare il coperchio.
- Evitare che le pentole, posizionate sulle griglie, fuoriescano dal perimetro del piano di cottura.

IMPORTANTE: l'uso improprio delle griglie potrebbe rigare il piano: evitare di appoggiarle e/o trascinarle capovolte sul piano.

È fortemente sconsigliato l'uso di:

- bisticchiere in ghisa, supporti in pietra naturale, tegami o pentole in terracotta.
- dissipatori tipo reti metalliche o altro.
- due bruciatori accesi contemporaneamente con un solo contenitore tipo pesciera.

Bruciatore	Ø Pentole
Rapido	da 24 a 26
Semirapido	da 16 a 22
Ausiliario	da 8 a 14

UTILIZZO DEL PIANO DI COTTURA

AVVERTENZA  Non lasciare che la fiamma del bruciatore si estenda oltre il bordo della pentola.

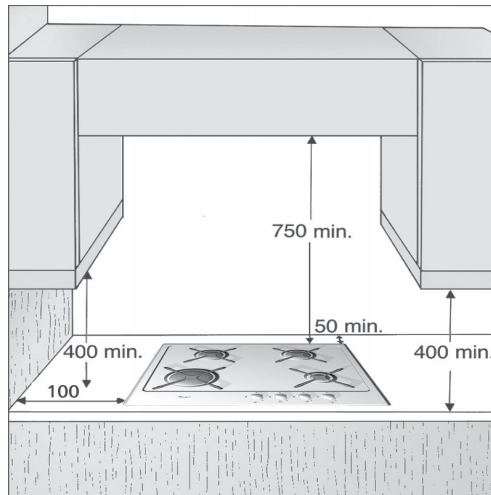
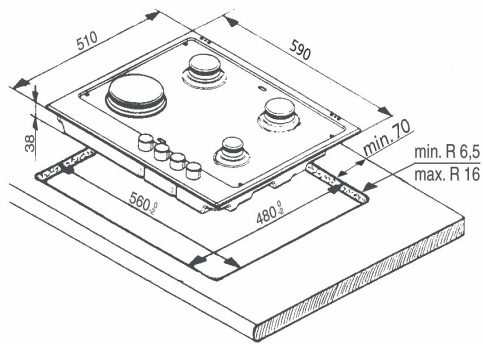
IMPORTANTE: QUANDO IL PIANO È IN FUNZIONE, TUTTA LA SUPERFICIE DEL PIANO PUÒ DIVENTARE CALDA.

- Per accendere uno dei bruciatori, ruotare la manopola corrispondente in senso anti-orario fino a far coincidere l'indice con il simbolo di fiamma massima.
- Premere la manopola contro la mascherina comandi per accendere il bruciatore interessato.
- Una volta acceso il bruciatore, è necessario continuare a tenere premuta la manopola per circa 5-10 secondi per consentire il corretto funzionamento del dispositivo.
- Si tratta di un dispositivo di sicurezza che interrompe la fuoriuscita di gas in caso di spegnimento accidentale (colpi d'aria, mancanza momentanea di erogazione, traboccamenti di liquidi ecc.).
- La manopola deve essere azionata per non più di 15 sec. Se, trascorso tale tempo, il bruciatore non rimane acceso, attendere almeno un minuto prima di tentare un'ulteriore accensione. In caso di estinzione accidentale della fiamma del bruciatore, chiudere la manopola di comando e non tentare una riaccensione per almeno un minuto.

NOTA: qualora particolari condizioni del gas erogato localmente rendessero difficoltosa l'accensione del bruciatore, si consiglia di ripetere l'operazione con la manopola ruotata sulla posizione rappresentante la fiamma piccola.

Può accadere che il bruciatore si spenga al momento del rilascio della manopola. Significa che il dispositivo di sicurezza non si è scaldato a sufficienza. In questo caso, ripetere le operazioni sopra descritte.

DIMENSIONI DEL PIANO E DEL PIANALE (mm)



NOTA: Qualora venga installata una cappa sopra il piano di cottura, consultare le istruzioni di montaggio della cappa nelle quali è riportata la distanza corretta da rispettare

TABELLA INIETTORI

CATEGORIA II2H3+

Tipo di gas utilizzato	Tipo di bruciatore	Iniettore	Portata termica nominale kW	Consumo nominale	Potenza termica ridotta kW	Pressione gas mbar		
					IT	min.	nom.	max.
GAS NATURALE (Metano) G20	Rapido	138 (T2A)	3.30	314 l/h	0.60 0.35 0.30	17	20	25
	Semi-rapido	97 (T2A)	1.75	167 l/h				
	Ausiliario	78(C)	1.00	95 l/h				
GAS PETROLIO LIQUIDO (Butano) G30	Rapido	92	3.30	240 g/h				
	Semi-rapido	66	1.75	127 g/h		20	28-30	35
	Ausiliario	50	1.00	73 g/h				
GAS PETROLIO LIQUIDO (Propano) G31	Rapido	92	3.30	236 g/h				
	Semi-rapido	66	1.75	125 g/h		25	37	45
	Ausiliario	50	1.00	71 g/h				

Tipo di gas utilizzato	Configurazione modello 4 Bruciatori	Consumo totale nominale	Consumo totale nominale
G20 20 mbar	1R - 2SR - 1AUX	7.80	743 l/h
G30 28-30 mbar	1R - 2SR - 1AUX	7.80	567 g/h
G31 30 mbar	1R - 2SR - 1AUX	7.80	557 g/h

ALIMENTAZIONE ELETTRICA: 220-240 V ~ 50/60 Hz - 0,6W