

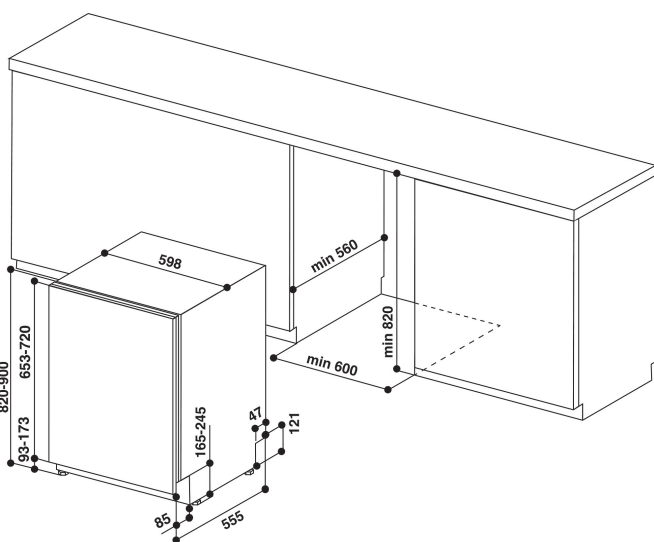
WSIC 3B16

12NC: 859991053110

EAN-kode: 8003437207952

Whirlpool

SENSING THE DIFFERENCE



- Installasjonstype: Til innbygging
- Energiklasse A+
- 13 kuverter
- Lydnivå 46 dB(A)
- Vannforbruk 12 l per vask (3360 l Årlig vannforbruk)
- Selvrensende filter
- Utsatt start 1-12 timer
- Høydejusterbar overkurv
- Dørpanel monteres med glidehengsler
- Halv vask funksjon
- Bestikkurv
- Tablettfunksjon, tilpasser vaskesyklusen for oppvaskmiddeltabletter
- Antibakterielt program som gir et ekstra hygienisk og rent resultat
- Intensiv 65°C
- Forvask

Whirlpool integrert oppvaskmaskin: farge hvit, 60 cm - WSIC 3B16

Denne integrerte oppvaskmaskinen fra Whirlpool har følgende funksjoner: hvit farge Energieffektivitetsklasse A+. Justerbare føtter, som gir perfekt stabilitet på ujevne gulv og overflater. Ypperlige oppvaskprestasjoner, for ideelle vaskeresultater. Ypperlige tørkeprestasjoner, noe som gir glimrende resultater.



Glidende hengsel

Denne modellen er utstyrt med glidende hengsel som gjør det enkelt å installere i et kjøkkendesign med lav sokkelhøyde.



Forsinket start

Skreddersydd for deg. Forsinket-start-funksjonen lar deg stille inn oppvaskmaskin å begynne syklusen når det er mest praktisk for deg, slik at du sparer både tid og energi.



Avtagbar øvre kurv

Avtagbar øvre kurv. Den avtagbare øvre kurven på oppvaskmaskinen gir deg ekstra plass når du trenger det, og plasserer gjenstander med uvanlig form uten problemer.



13 kuverter

All den plassen du trenger. Denne oppvaskmaskinen fra Whirlpool garanterer 13 allsidige kuverter, så du får all den plassen du trenger, til enhver tid.



Stille

Stille drift. Denne oppvaskmaskinen fra Whirlpool er utformet for å gi optimale vaskeresultater, samtidig som den sikrer lavest mulig støynivå.



Halvfull-alternativet

Ressurseffektiv. Spar ressurser når oppvaskmaskinen bare er halvfull. Alternativet Halvfull optimaliserer vann- og strømforbruk når du vasker en liten mengde kopper, på begge stativene.



Energiklasse A+

Effektivt energiforbruk. Energibesparende Whirlpool-modell i energiklasse A+ som tilbyr både optimale resultater og lavt energiforbruk.



Justerbar øvre kurv

Justerbar øvre hylle. Den justerbare øvre kurven på oppvaskmaskinen gir deg ekstra plass når du trenger det, og plasserer gjenstander med uvanlig form uten problemer.



Ekstern vannbeskyttelse

Denne Whirlpool Oppvaskmaskin har ekstern vannbeskyttelsesfunksjon, som er integrert i røret som tilfører vann. Dette beskytter mot at vann flommer over i tilfelle uventet feil.

WSIC 3B16

12NC: 859991053110

EAN-kode: 8003437207952

Whirlpool

SENSING THE DIFFERENCE

PRODUKTINFORMASJON

Konstruksjonstype	Bygg-inn
Installasjonstype	Helintegrert
Betjeningstype	Elektronisk
Type betjeningsinnstillinger og varselenheter	-
Avtakbar topplate	I/t
Møbeldør/dekordør	I/t
Hovedfarge på produktet	Hvit
Tilkoblingseffekt	1900
Strøm	10
Spenning	220-240
Frekvens	50
Lengden på strømledningen	130
Støpseltype	Schuko
Lengden på inntaksslangen	155
Lengden på avløpslangen	150
Justerbar sokkel	Nei
Høyde på avtakbar topplate	0
Justerbare føtter	Ja - alle forfra
Høyde på produktet	820
Bredde på produktet	598
Dybde på produktet	555
Dybde med 90 graders åpen dør	-
Minste nisjehøyde	820
Maksimal nisjehøyde	900
Minste nisjebredde	600
Maksimal nisjebredde	600
Nisjedybde	560
Nettovekt	35.5
Bruttovekt	37.5

TEKNISKE SPESIFIKASJONER

Automatiske programmer	Nei
Maksimal temperatur for vanninntak	60
Mulige startforsinkelser	Kontinuerlig
Startforsinkelse maks.	12
Fremdriftsindikator	-
Digital nedtellingsindikator	Ja
Lysindikator for salt	Ja
Lysindikator for skyllemiddel	Ja
Sikkerhetsinnretning	N/A
Justerbar øvre kurv	Ja
Største tallerken i overkurv	0
Største tallerken i underkurv	0
Antall kuverter	13

FORBRUK

Energieffektivitetsklasse - NY (2010/30/EU)	A+
Årlig energiforbruk - NY (2010/30/EU)	296
Varighet til på-modus - NY (2010/30/EU)	12
Strømforbruk i på-modus - NY (2010/30/EU)	6
Strømforbruk i av-modus - NY (2010/30/EU)	0.5
Årlig vannforbruk - NY (2010/30/EU)	3360
Støynivå	46

ENERGIA - ENERGIJA - ENERGIJA
ENERGIJA - ENERGIJA - ENERGIJA
ENERGIJA - ENERGIJA - ENERGIJA

WHIRLPOOL
WSIC 3B16

A+++
A++
A+
A
B
C
D

A+

296 kWh/annum

3360 L/annum
2010/1059

ABCDEF G X 13 46 dB