

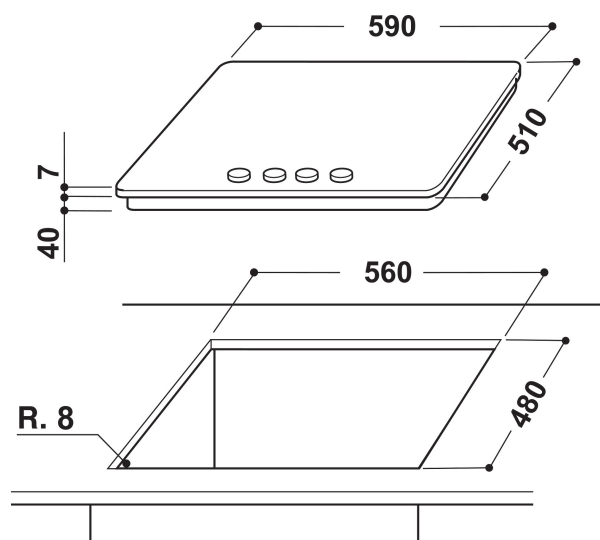
GMA 6411/IX

12NC: 852443410000

Codul GTIN (EAN): 8003437829437

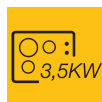
Whirlpool

SENSING THE DIFFERENCE



Plita pe gaz Whirlpool: 4 arzatoare pe gaz - GMA 6411/IX

Tehnologiile Whirlpool mai aproape de tine.



Arzător de mare putere

Arzător de mare putere. Bucură-te de rezultate de preparare mai gustoase, mai rapide. Etanșează carnea la perfecțiune, fierbe apa mai repede și savurează preparate prăjite perfect cu ajutorul arzătorului de putere mare de 3.500 W.



Oțel inoxidabil

Pentru aspectul modern al bucătăriei tale.



Comenzi frontale

Ușor accesibile și incredibil de intuitive, comenzile sunt poziționate în mod practic pe panoul frontal al plitei, oferind o experiență de gătire lipsită de probleme.

- Suporturi pentru cratițe email
- Dispozitiv de siguranță electromagnetic pentru fiecare arzător
- Selectoare Argintiu
- Grătare 2 Irontech Aphrodite 2 Strip iron
- Front Comenzi
- Plită 60 cm
- Buton de comandă mecanic
- Tip de aprindere: Buton
- Arzătoare 4
- Arzătoare 4: 1 Ultrarapid 3500 arzător W, 1 Semi-rapid 1650 arzător W, 1 Semi-rapid 1650 arzător W și 1 Auxiliar 1000 arzător W.
- Cablu de alimentare inclus
- Dimensiuni ÎxLxA: 38x560x480 mm
- Dimensiuni nișă ÎxLxA: 38x560x480 mm
- Tensiune: 230 V

GMA 6411/IX

12NC: 852443410000

Codul GTIN (EAN): 8003437829437

Whirlpool

SENSING THE DIFFERENCE

MAIN FEATURES

Grup de produse	Plita
Tipul de construcție	Incorporabil
Tip de control	Mecanic
Tipul de control al setărilor	-
Număr de arzătoare pe gaz	4
Număr de zone de gătit electrice	0
Număr de zone electrice	0
Număr de zone cu vitroceramica	0
Număr de zone cu halogen	0
Număr zone pe inducție	0
Număr de zone cu încălzire electrică	0
Localizare a panoului de control	Front
Materialul suprafeței de bază	Inox
Culoarea principală a produsului	Inox
Conectarea electrică (W)	0
Rating pentru conectarea la gaz (W)	7800
Tip de gaz	G20
Curent (A)	0,2
Tensiune (V)	230
Frecvență (Hz)	50
Lungimea cablului de alimentare electrică (cm)	85
Tip de conectare	Fara
Conexiune gaz	Cilindric
Lățimea produsului	560
Înălțimea produsului	38
Adâncimea produsului	480
Înălțime minimă a nișei	38
Lățime minimă a nișei	560
Adâncime nișă	480
Greutate netă (kg)	7.5
Programe automate	Fara

TECHNICAL FEATURES

Indicator de putere	Fara
Număr de indicatoare	0
Tip de reglementare	Temperatura
Tipul capacului	Fara
Indicator de căldură reziduală	Fara
Comutator principal pornit / oprit	Fara
Dispozitiv de siguranță	-
Cronometru	Fara

ENERGY LABEL

Admisie energie	Gaz
-----------------	-----