

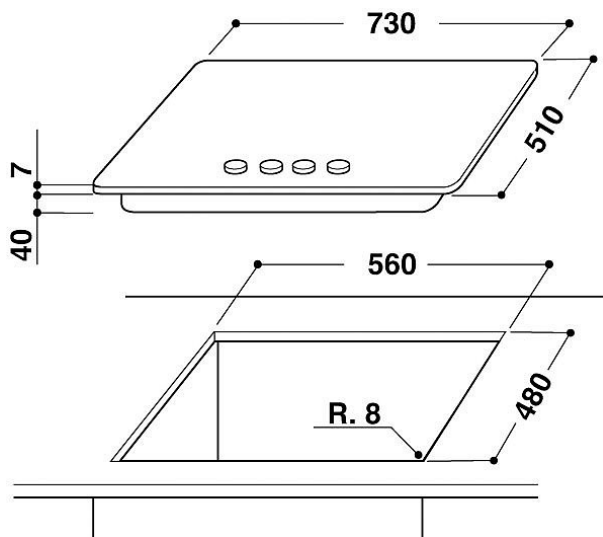
GMF 7522/IXL

12NC: 852440229000

EAN-code: 8003437828447

Whirlpool

SENSING THE DIFFERENCE



- Gietijzeren pandragers
- Electromagnetisch veiligheidsinstelling voor elke brander
- Aan voorzijdebedieningselementen
- 75 cm kookplaat
- Ontstekingstype: Knop
- 5 Branders
- Inclusief netsnoer
- Afmetingen HxBxD: 41x730x510 mm
- Nismaat hxbxd: 38x560x480 mm
- Spanning: 230 V
- Gastype: G20
- Rear left zone: 100 mm Ø, Rapid 3000 W
- Rechterachterste zone : 75 mm Ø, Semirapid 1750 W
- Voorste zone rechts: 50 mm Ø, Auxiliair 1000 W

Whirlpool gaskookplaat: 5 gasbranders - GMF 7522/IXL

Kenmerken van deze Whirlpool gaskookplaat: het iXelium oppervlak beschermt tegen vlekken voor moeiteloos reinigen.



Vermogen 5 kW

5 kW brander. Geniet nu nog sneller van heerlijke gerechten. Bak uw vlees tot in perfectie, kook water snel en geniet van heerlijke wokgerechten met de zeer krachtige brander van 5 kW.



iXelium

Langdurige glans. De revolutionaire iXelium nanotechnologie behandeling beschermt uw kookplaat tegen krassen en verzekert een perfecte glans. Het is makkelijk te reinigen: u heeft enkel water en een zachte doek nodig.



Booster

Koken in een mum van tijd met de boosterfunctie.



Koken in een mum van tijd

Water kookt snel dankzij de 6TH SENSE technologie, die 30% tijd- en energiezuiniger is bij het koken van 2 liter water.* (* Op basis van interne tests waarbij het koken van 2 liter water met inductie werd vergeleken met gas en radiant.)



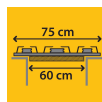
Eenvoudig reinigen

Eenvoudig te reinigen. Met het Easy to Clean oppervlak is de kookplaat eenvoudig te reinigen met een schone vochtige doek.



5 krachtige gasbranders

Krachtig koken. Deze Whirlpool kookplaat beschikt over 5 krachtige branders voor een gelijkmatige en efficiënte warmteverdeling om nog sneller te kunnen koken, bakken of stomen.



Eenvoudige installatie

Installeer de kookplaat van 75 cm in een standaard nis van 60 cm voor maximale flexibiliteit in uw keuken.



Vaatwasserbestendige roosters

Hou je kookplaat eenvoudig en veilig proper dankzij vaatwasserbestendige roosters.



Gietijzeren pannendragers

Gietijzeren pannendragers voor een professionele uitstraling en maximale stabiliteit tijdens het koken.



Bedieningsknoppen aan de voorzijde

Het bedieningspaneel bevindt zich aan de voorzijde van de kookplaat.

GMF 7522/IXL

12NC: 852440229000

EAN-code: 8003437828447

Whirlpool

SENSING THE DIFFERENCE

BELANGRIJKSTE KENMERKEN

Productgroep	Kookplaat
Uitvoering	Inbouw
Type besturing	n.v.t
Type bedienings- en signaleringselementen	-
Aantal gasbranders	5
Aantal elektrische kookzones	0
Aantal elektrische platen	0
Aantal stralingszones	0
Aantal halogeenzones	0
Aantal inductiezones	0
Aantal elektrische warmhoudzones	0
Positie bedieningspaneel	Aan voorzijde
Materiaal basisoppervlak	Roestvrij staal Clearcoat
Belangrijkste kleur van het product	Roestvrij staal
Aansluitwaarde (W)	0
Waarde gasaansluiting	12150
Gastype	G20
Stroom	0,2
Spanning	230
Frequentie	50
Lengte elektriciteits snoer	85
Type stekker	Nee
Gasaansluiting	Cilindrisch
Breedte van het product	730
Hoogte van het product	41
Diepte van het product	510
Minimale nishoogte	38
Minimale nisbreedte	560
Nisdiepte	480
Nettogewicht	10.5
Automatische programma's	Nee

TECHNISCHE KENMERKEN

Aan/uit-indicator	Nee
Indicator kookzone aan	0
Type vermogensregeling	Temperatuur-geregeld
Type afdekplaat	Zonder
Indicator restwarmte	Zonder
Hoofdschakelaar	Nee
Veiligheidssysteem	-
Timer	Nee

VERBRUIKSWAARDEN

Energietype	Gas
-------------	-----