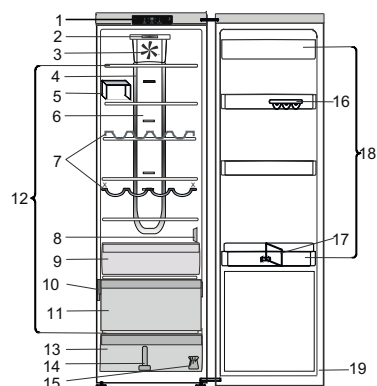


Les brukerveiledningen nøye før du bruker apparatet.



1. Kontrollpanel
2. Hoveddiodelys*
3. Vifte
4. Tilleggslys i Multi-flow*
5. Skillevegg*
6. Multi-flow kaldluftområde*
7. Flaskehylle
8. Sensordeksel
9. Skuff med null grader*
10. Typeplate med kommersielt navn
11. Kjøligere seksjon (best for kjøtt og fisk)*
12. Områdehyller
13. Frukt- og grønnsaksskuff
14. Skillevegg grønnsaksskuff*
15. Sett for reversering av dører*
16. Egghylle*
17. Flaskeskiller*
18. Dørhyller
19. Dørtetningslist

* Tilgjengelig på utvalgte modeller

STARTE APPARATET

Etter at apparatet er tilkoblet strømmettet, starter det automatisk. Vent i minst 4–6 timer før du legger matvarer i kjøleskapet etter at det er satt i gang. Når apparatet er koblet til strømmettet, tennes displayet og alle symbolene vises i ca 1 sekund. Standardinnstillingene (fabrikkinnstillinger) for kjøleskapets lys.

SLIK HENGLER DU OM DØREN

- se de vedlagte brukerveiledningen (versjon_2)
Det anbefales at man er to når døren skal omhengsles. Døren kan ikke hengsles om for følgende:
- modeller med integrert håndtak
- modeller med glasspanel på døren.

Spesifikasjoner, tekniske data og bilder kan variere fra modell til modell.



6TH SENSE FRESH CONTROL

Dette fungerer automatisk for å sikre optimale forhold for å bevare maten. Du kan deaktivere 6th Sense Fresh Control ved å trykke på og holde inne rask nedkjøling-knappen og Stopp alarm-knappen samtidig i tre sekunder til det lyder et signal og 6th Sense Fresh Control-ikonet slås av for å bekrefte at funksjonen er deaktivert. Gjenta samme prosedyre for å aktivere funksjonen på nytt.

Merk: Når funksjonen deaktiveres, slås VIFTEN i kjøleskapet av

VIFTE

Viften forbedrer temperaturfordelingen inne i produktet, slik at maten bevares bedre. Som standard er viften slått på. **Du kan deaktivere viften** ved å trykke på og holde rask nedkjøling-knappen og Stopp alarm-knappen samtidig i tre sekunder til det lyder et signal og 6th Sense Fresh Control-ikonet slås av for å bekrefte at funksjonen er deaktivert. Gjenta samme prosedyre for å slå på viften. Det lyder et bekreftelsestegn, og ikonet slås på.

Merk: Se delen om energibesparende tips i brukerveiledningen for grunner til å slå av viften.

FERIE-knapp

Denne funksjonen kan aktiveres for å redusere energiforbruket til maskinen i en lengre periode. Før funksjonen aktiveres må all lett fordervelig mat fjernes fra kjøleskapsseksjonen. Pass på at døren er ordentlig igjen ettersom kjøleskapet vil holde en passende temperatur for å unngå at det oppstår ubehagelig lukt (+12 °C). **Aktiver/deaktiver** ved å trykke på ferieknappen i tre sekunder. Når funksjonen er aktivert, lyser det aktuelle symbolet, og temperaturen i kjøleskapsseksjonen får et høyere settpunkt (temperaturvisningen viser det nye settpunktet på +12 °C). Når settpunktet for temperaturen endres, deaktiveres denne funksjonen automatisk.

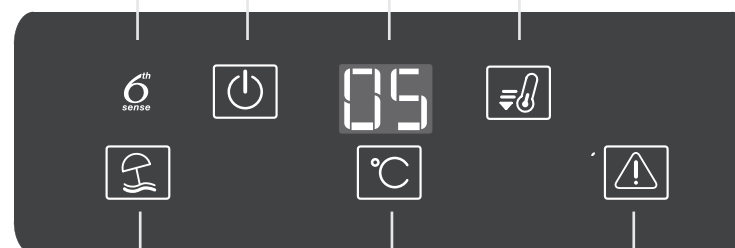
ON/STANDBY

Trykk på og hold inne -knappen i tre sekunder for å sette produktet i standby-modus. Alle ikonene slås av unntatt On/Standby-indikatoren . Trykk én gang (kort) på denne knappen for å aktivere apparatet på nytt. (se brukerveiledningen)

Knapp FOR RASK NEDKJØLING

Bruk funksjonen for rask nedkjøling til å øke nedkjølingskapasiteten i kjøleskapsseksjonen. Denne funksjonen anbefales når en stor mengde matvarer legges inn i kjøleseksjonen. Trykk på knappen for rask nedkjøling for å aktivere denne funksjonen. Indikatoren for rask nedkjøling slås på når det aktiveres. Funksjonen deaktiveres automatisk etter 6 timer, eller den kan deaktiveres manuelt ved å trykke på knappen for rask nedkjøling igjen.

TEMPERATURINDIKATOR



TEMPERATURknapp

Trykk på temperaturknappen for å justere temperaturen: Verdien går i syklus mellom 8 °C og 2 °C.

Merk: Viste settpunkter tilsvarer gjennomsnittstemperaturen i hele kjøleskapet.

ALARM-indikator

(se alarmtabellen nedenfor)

STOPP ALARM-knapp

Trykk på for å slå av lydalarmen.

ALARMTABELL

ALARMTYPE	Signal	Årsak	Løsning
Alarm for åpen dør	Lydalarmen aktiveres og alarmindikatoren blinker.	Døren har vært åpen i mer enn 2 minutter.	Lukk døren, eller trykk på Stop Alarm for å slå av den akustiske alarmen.
Funksjonsfeil.	Bokstaven F blinker på displayet (°C).	Produktfeil.	Ta kontakt med serviceavdelingen.