

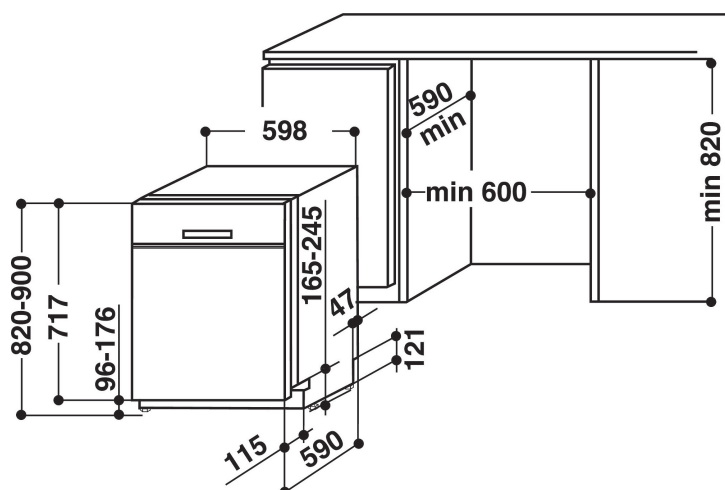
WUC 3C24 P

12NC: 859991020940

EAN-kod: 8003437205293

Whirlpool

SENSING THE DIFFERENCE



- Installationstyp: Underbyggd
- Energiklass A++
- 14 platsinställningar
- 6TH SENSE sensorteknik
- Ljudnivå 43 dB(A)
- Vattenförbrukning per standarddiskcykel 9.5 l. (2660 l. per år)
- PowerCleanPRO funktion, jetstrålar rengör den tuffaste disken
- PowerCleanPRO funktion, jetstrålar rengör den tuffaste disken
- Självrengörande filter
- Startfördröjning 1-24 tim.
- Extra tyst program
- FlexiSpace
- Höj - och sänkbar överkorg
- Multizonfunktion, för disk i endast över- eller underkorg

Whirlpool diskmaskin: färg vit, 60 cm - WUC 3C24 P

Denna diskmaskin från Whirlpool är utrustad med: vit färg. Låg energiförbrukning, energieffektiv modell i energiklass A++. Justerbara fötter, för utmärkt stabilitet på ojämna golv och underlag. Display för återstående programtid som informerar dig om när diskprogrammet beräknas vara klart. Mycket tystgående tack vare nyskapande teknik.

Diska på en nivå

Resurseffektiv disk. Funktion som gör det möjligt att diska en liten mängd disk i enbart över- eller underkorgen, med låg vatten och energiförbrukning. Smart alternativ som gör att du inte behöver vänta med att diska tills hela diskmaskinen är full.

NaturalDry

Den automatiska dörröppningen i slutet av programmet garanterar bättre och mer naturlig torkning. Detta system garanterar högre energieffektivitet och bättre torkresultat.

Startfördröjning

Skräddarsytt för dig. Funktion för startfördröjning gör att du kan programmera diskmaskinen till att starta ett program vid en senare tidpunkt.

Plats för 14 kuvert

Gott om utrymme. Whirlpool diskmaskin som rymmer upp till 14 standardkuvert.

Tyst

Tystgående. Whirlpool-diskmaskin utformad för att ge optimala diskresultat och diska tyst.

Power Clean

POWERCLEAN Ingen fördisk krävs. Innovativ PowerClean-teknik diskar rent med högtrycksstrålar. Sensorer känner under programmets gång av smutsighetsgraden på disken och reglerar vattentrycket efter behov.

PowerClean Pro

Kraftfulla jetstrålar baktill i maskinen ger suveräna diskresultat på den mest smutsiga disken. De intelligenta sensorerna känner av smutsnivån och anpassar vattentrycket därefter.

EcoFriendly

Enastående besparingar. Whirlpools 6TH SENSE-teknik använder intelligenta sensorer som kontinuerligt övervakar diskcykeln, spårar graden av nedsmutsning och justerar resurserna därefter. Tekniken säkerställer ett optimalt diskresultat och sparar upp till 50% energi, vatten och tid.* (* Jämförelse mellan lägsta och högsta förbrukning i 6th SENSE-programmen).

Flexibla diskalternativ

Smart utrymmeshantering. Tack vare de modulära korgarna och nedfällbara stöd kan du lägga till, avlägsna eller anpassa utrymmet inne i din diskmaskin som du vill.

WUC 3C24 P

12NC: 859991020940

EAN-kod: 8003437205293

Whirlpool

SENSING THE DIFFERENCE

PRODUKTEGENSKAPER

Konstruktion	Fristående
Installationstyp	Underbyggd
Typ av reglage	Elektronisk
Typ av kontrollinställning och signalenheter	-
Demonterbar toppskiva	N/A
Dekorpanel för dörren	N/A
Färg	Vit
Anslutningseffekt	1900
Ström	10
Spänning	220-240
Frekvens	50
Nätkabelns längd	130
Elkontakt	Schuko
Längd, tilloppslang	155
Längd, avloppsslang	150
Justerbar sockelplåt	Saknas
Höjd med toppskiva	0
Justerbara fötter	Ja, justerbara framifrån
Höjd	820
Bredd	598
Djup	590
Djup med dörren öppen i 90°	-
Min inbyggnadshöjd i nisch	820
Max inbyggnadshöjd i nisch	900
Min inbyggnadsbredd i nisch	600
Max inbyggnadsbredd i nisch	600
Inbyggnadsdjup i nisch	590
Nettovikt	47
Bruttovikt	49

TEKNISKA DATA

Automatiska program	Ja
Maxtemperatur inkommande vatten, °C	60
Alternativ för startfördröjning	Steglös
Fördröjd start, max. tid	24
Programförloppsindikering	-
Display, programtid	Ja
Saltindikator	Ja
Sköljmedelsindikator	Ja
Säkerhetsanordning	N/A
Höj- och sänkbar överkorg	Ja
Största tallrik i överkorg	0
Största tallrik i underkorg	0
Standardkuvert	14

ENERGI & PRESTANDA

Energieffektivitetsklass - NY (2010/30/EU)	A++
Årlig energiförbrukning - NY (2010/30/EU)	266
Varaktighet viloläge - NY (2010/30/EU)	12
Effektförbrukning i viloläge, NY (2010/30/EU)	6
Effektförbrukning i fränläge, NY (2010/30/EU)	0.5
Årlig vattenförbrukning - NY (2010/30/EU)	2660
Buller	43

ENERGIA - ЕНЕРГИЯ - ΕΝΕΡΓΕΙΑ
ENERGIJA - ENERGY - ENERGIE
ENERGI

WHIRLPOOL WUC 3C24 P

A+++
A++
A+
A
B
C
D

A++

266 kWh/annum

2660 L/annum
2010/1059

ABCDEF G X 14

43 dB