

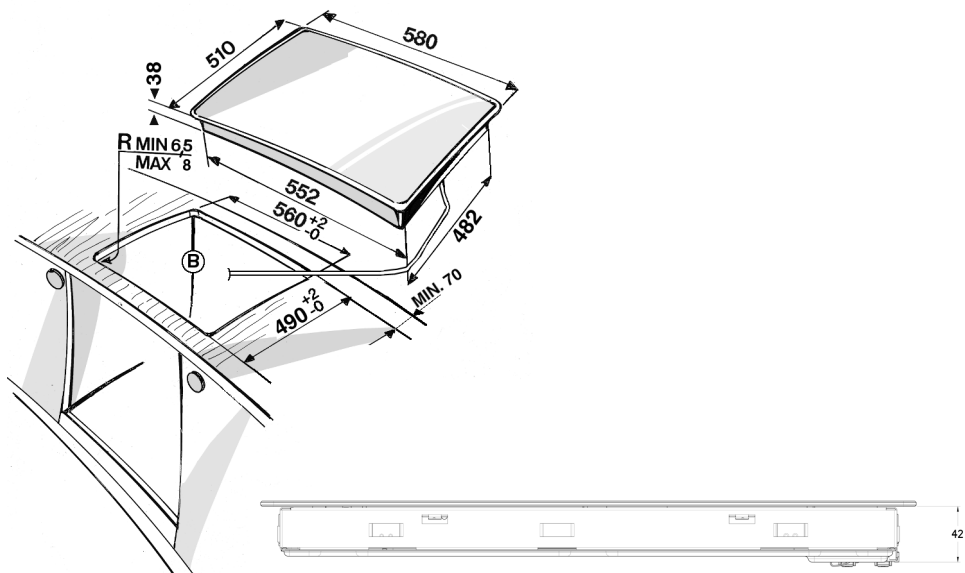
1. Kookzone met stralingswarmte Ø 180
2. Dubbele kookzone met stralingswarmte Ø 210
3. Kookzone met stralingswarmte Ø 145
4. Kookzone met stralingswarmte Ø 145
5. Bedieningsdisplay

**Let op:**

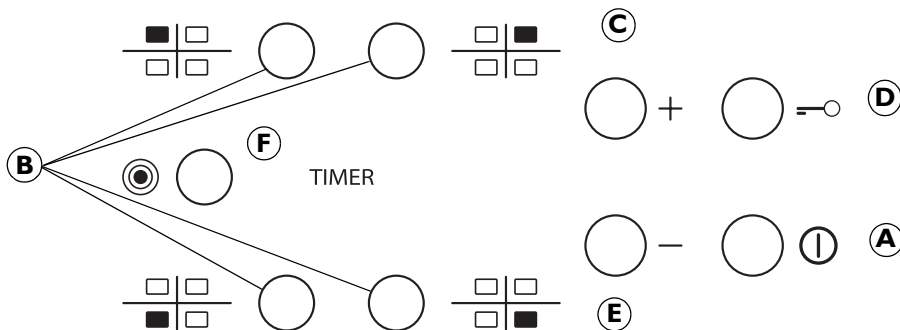
Om onherstelbare schade aan het glaskeramische oppervlak te vermijden mogen de volgende voorwerpen niet worden gebruikt:

- pannen met een niet volledig vlakke onderkant.
- metalen potten met geëmailleerde onderkant.

Alle esthetische defecten (krassen, vlekken op het oppervlak, enz.) dienen onmiddellijk bij installatie gemeld te worden.

**AFMETINGEN VAN DE KOOKPLAAT (mm)**


**Type PLEAT 230 V ~ /400 V 3 N ~ 50 Hz 6,2 kW**



<b>A</b>	Aan/Uit	<b>D</b>	Toets vergrendeling kookplaat
<b>B</b>	Selectie kookzones en timer	<b>F</b>	Inschakeling/Uitschakeling meervoudige zone
<b>C-E</b>	Verhogen en verlagen van het vermogen		

Bij de eerste installatie voert het bedieningspaneel een werkingscontrole van circa 1 seconde uit, waarna de functie "Vergrendeling kookplaat" automatisch wordt ingeschakeld.

—○ Houd toets "D" ingedrukt om de functie uit te schakelen. De kookplaat geeft een geluidssignaal en het indicatielampje gaat uit.

**OPMERKING:** Als het apparaat gereset wordt, dient u deze procedure te herhalen.

Houd de toets "A" ongeveer 2 seconden ingedrukt om de kookplaat in te schakelen. Op de displays van de 4 kookzones verschijnt "0". Als binnen ca. 20 sec. geen van de kookzones wordt ingeschakeld, wordt de kookplaat om veiligheidsredenen automatisch uitgeschakeld.

ⓘ Druk op één van de toetsen "B" die overeenstemt met de kookzone die u wilt gebruiken. Selecteer de warmtestand door op de toets "E" of "C" te drukken. De andere mogelijke bereidingsinstellingen gaan van 1 - 9. Druk tegelijkertijd op de toetsen +/- om alle instellingen te annuleren.

Als u nogmaals op toets "+" drukt als de instelling 9 is bereikt, wordt de functie "Booster" geactiveerd en verschijnt de letter "A" op het display.

**BELANGRIJK:** de bediening wordt 10 seconden nadat de warmtestand geselecteerd is, uitgeschakeld.

Om de warmtestand te veranderen moet u eerst opnieuw op de keuzetoets "B" drukken, en verandert u vervolgens de instelling met de toetsen "E" of "C".

**MEERVOUDIGE ZONE:** Nadat u de gewenste zone gekozen heeft en het niveau heeft ingesteld (zoals hiervoor is beschreven) drukt u op de toets "F", boven de toets gaat een lampje branden en de aanvullende zone wordt ingeschakeld. U kunt de meervoudige zone alleen in de volgende gevallen gebruiken:

- ⦿
- 1) De kookzone is voorzien van een meervoudige zone;
  - 2) Het gekozen vermogensniveau moet hoger zijn dan 0.

Om de meervoudige zone uit te schakelen op de toets "B" van de gewenste zone drukken en nogmaals op de toets "F" drukken.

**TIMER** Om de Timer-functie in te stellen selecteert u de gewenste kookzone en warmtestand, en drukt u nogmaals op de toets van de kookzone.

Op de 2 displays verschijnt knipperend "00" druk op de toetsen "C" of "E" om de tijd in te stellen van 1 tot 99.

De functie **VERGREDELING KOOKPLAAT** wordt ingeschakeld door de toets "D" ingedrukt te houden totdat een puntje boven de functietoets oplicht. Deze functie blokkeert alle toetsen, met uitzondering van de aan/uit-toets van de kookplaat "A". Deze functie blijft ook ingeschakeld nadat de kookplaat uit- en weer ingeschakeld is, en kan worden gedeactiveerd door opnieuw op de toets "D" te drukken totdat de punt boven de functietoets verdwijnt.

**RESTWARMTE-INDICATOR**

**H** Nadat de kookzone uitgeschakeld is, blijft de restwarmte-indicator "H" aan of knippert afwisselend met "0" totdat de temperatuur van de kookplaat tot een veilig niveau is gedaald.

**BELANGRIJK:** om veiligheidsredenen is de kookplaat van een automatische uitschakelfunctie voorzien.

Langdurig gebruik van dezelfde warmtestand activeert de automatische uitschakeling van de kookzone (de kookzone wordt bijvoorbeeld uitgeschakeld nadat deze 1 uur op de maximale verhitting is ingesteld).