

# Руководство по эксплуатации

## СТИРАЛЬНАЯ МАШИНА

RU

RU

Русский, 1

KZ

ҚАЗАҚША, 13

RST 601

### Содержание

#### Установка, 2-3

Распаковка и выравнивание  
Подключение к водопроводной и электрической сети  
Первый цикл стирки  
Технические данные

#### Описание стиральной машины, 4-5

Консоль управления  
Дисплей

#### Цикл стирки, 6

#### Программы и дополнительные функции, 7

Таблица программ  
Дополнительные функции стирки

#### Стиральные порошки и белье, 8

Ячейка для стирального порошка  
Подготовка белья  
Специальные программы  
Система балансировки белья

#### Предосторожности и рекомендации, 9

Общие требования по безопасности  
Утилизация  
Условия хранения и транспортировки  
Аварийное открытие люка

#### Техническое обслуживание и уход, 10

Отключение воды и электрического тока  
Уход за стиральной машиной  
Уход за распределителем моющих средств  
Уход за люком и барабаном  
Уход за насосом  
Проверка водопроводного шланга

#### Неисправности и методы их устранения, 11

#### Сервисное обслуживание, 12

#### Соответствие классов энергоэффективности

Информация о классе энергоэффективности, указанная на продукте	Класс энергоэффективности в соответствии с Российским законодательством
A	A
A+	A-10% (*)
A++	A-20% (*)
A+++	A-30% (*)
A+++ -10%	A-40% (*)
A+++ -20%	A-50% (*)

(\*) на данное количество процентов показатели энергоэффективности лучше, чем у класса "А", определенного нормативными документами Российской Федерации.

**Hotpoint**  
ARISTON



# Установка

RU

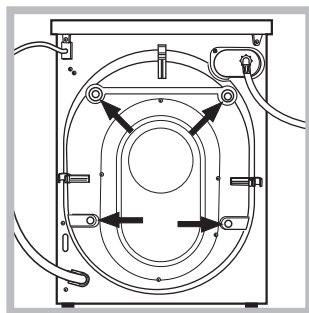
! Сохраните данное руководство. Оно должно быть в комплекте со стиральной машиной в случае продажи, передачи оборудования или при переезде на новую квартиру, чтобы новый владелец оборудования мог ознакомиться с правилами его функционирования и обслуживания.

! Внимательно прочитайте руководство: в нем содержатся важные сведения по установке и безопасной эксплуатации стиральной машины.

## Распаковка и выравнивание

### Распаковка

1. Распакуйте стиральную машину.
2. Убедитесь, что оборудование не было повреждено во время транспортировки. При обнаружении повреждений – не подключайте машину – свяжитесь с поставщиком немедленно.



3. Удалите четыре транспортировочных винта и резиновые пробки с прокладками, расположенные в задней части стиральной машины (см. рис.).

4. Закройте отверстия прилагающимися пластиковыми заглушками.
5. Сохраняйте все детали: они Вам понадобятся при последующей транспортировке стиральной машины.

! Не разрешайте детям играть с упаковочными материалами.

! Упаковка и отдельные ее элементы не предназначены для контакта с пищей

### Выравнивание

1. Установите стиральную машину на ровном и прочном полу, так чтобы она не касалась стен, мебели и прочих предметов.



2. После установки машины на место отрегулируйте ее устойчивое положение путем вращения передних ножек (см. рис.). Для этого сначала ослабьте контргайку, после завершения регулировки контргайку затяните.

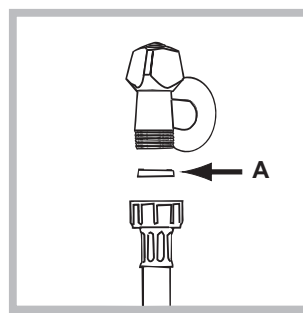
После установки машины на место проверьте по уровню горизонтальность верхней крышки корпуса, отклонение горизонтали должно быть не более 2°.

Правильное выравнивание оборудования поможет избежать шума, вибраций и смещений во время работы машины.

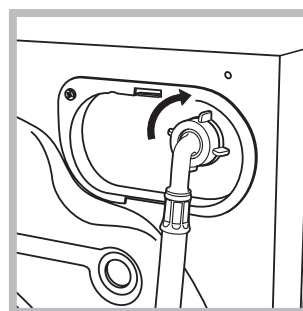
Если стиральная машина стоит на полу, покрытом ковром, убедитесь, что ее основание возвышается над ковром. В противном случае вентиляция будет затруднена или вовсе невозможна.

## Подключение к водопроводной и электрической сети

### Подсоединение заливного шланга



1. Вставьте прокладку А в конец заливного шланга и наверните его на вывод водопровода холодной воды с резьбовым отверстием 3/4 дюйма (см. рис.). Перед подсоединением откройте водопроводный кран и дайте стечь грязной воде.



2. Подсоедините заливной шланг к стиральной машине, навинтив его на водоприемник, расположенный в задней верхней части справа (см. рис.).

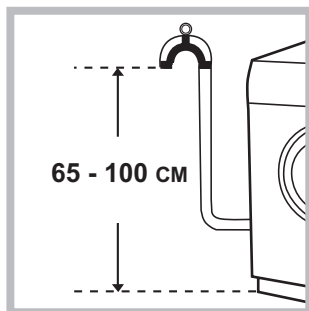
3. Убедитесь, что шланг не перекручен и не пережат.

! Давление воды должно быть в пределах значений, указанных в таблице Технических характеристик (см. с. 3).

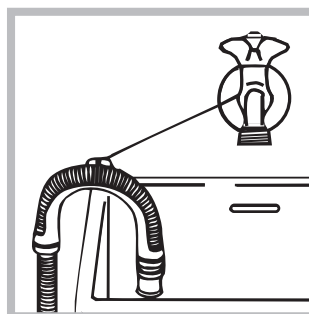
! Если длина водопроводного шланга окажется недостаточной, обратитесь в Авторизованный сервисный центр.

! Никогда не используйте шланги, бывшие в употреблении.

### Присоединение сливного шланга



Подсоедините сливной шланг, не сгибая его, к сливному трубопроводу или к настенному сливу, расположенному на высоте 65 – 100 см от пола.



В качестве альтернативы поместите конец сливного шланга в раковину или в ванну, прикрепив направляющую (приобрести которую можно в сервисном центре) к крану (см. схему). Свободный конец сливного шланга

погружен в воду.

! Не рекомендуется использовать удлинители для сливного шланга. При необходимости удлинение должно иметь такой же диаметр, что и оригинальный шланг, и его длина не должна превышать 150 см.

### Электрическое подключение

Перед подсоединением штепсельной вилки изделия к сетевой розетке необходимо проверить следующее:

- сетевая розетка должна быть заземлена и соответствовать нормативам;
- сетевая розетка должна быть рассчитана на максимальную мощность стиральной машины, указанную в таблице Технические данные (см. таблицу сбоку);
- напряжение электропитания должно соответствовать значениям, указанным в таблице Технические данные (см. таблицу сбоку);
- сетевая розетка должна быть совместимой со штепсельной вилкой стиральной машины. В противном случае необходимо заменить сетевую розетку или штепсельную вилку.

! Запрещается устанавливать стиральную машину на улице, даже под навесом, так как является опасным подвергать ее воздействию дождя и грозы.

! Стиральная машина должна быть расположена таким образом, чтобы доступ к сетевой розетке оставался свободным.

! Не используйте удлинители и тройники.

! Сетевой кабель изделия не должен быть согнут или сжат.

! Замена сетевого кабеля может осуществляться только уполномоченными техниками.

Внимание! Компания-производитель снимает с себя всякую ответственность в случае несоблюдения вышеописанных правил.

### Первый цикл стирки

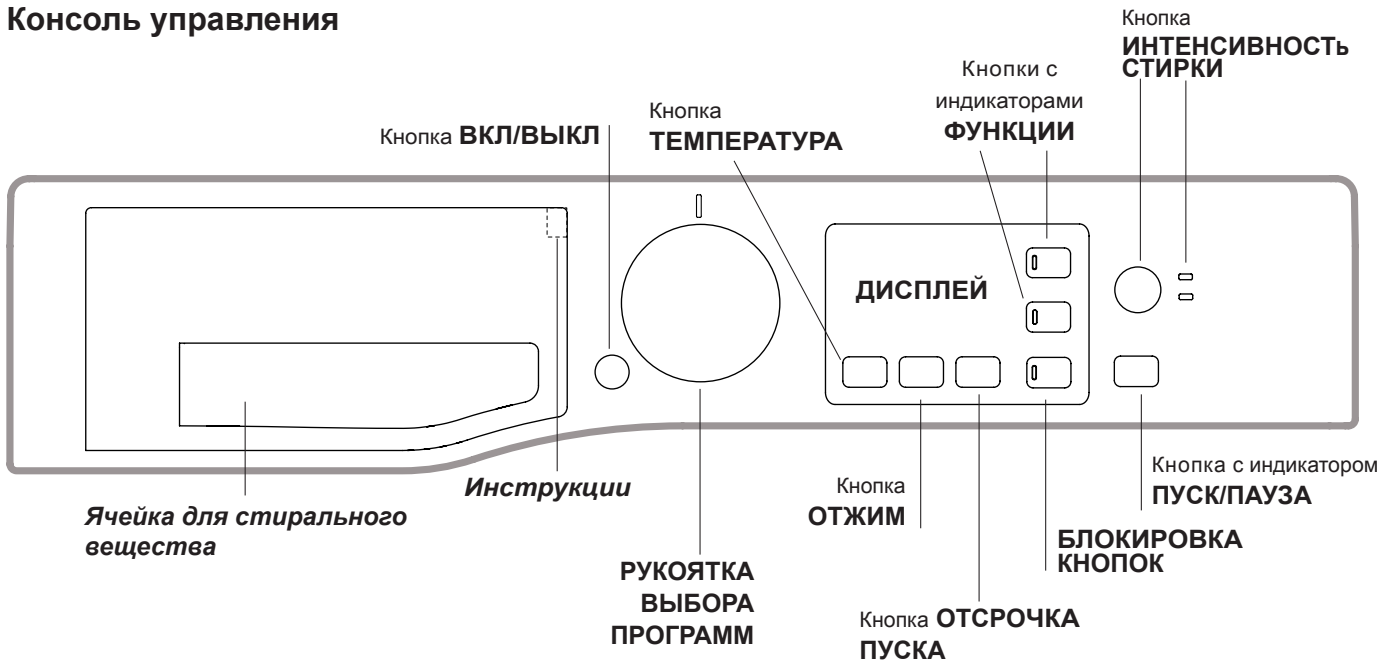
По завершении установки, перед началом эксплуатации необходимо произвести один цикл стирки со стиральным порошком, но без белья, по программе «АВТООЧИСТКА» (см. «Уход за стиральной машиной»).

Технические данные	
Модель	RST 601
Страна-изготовитель	Россия
Габаритные размеры	ширина 59,5 см. высота 85 см. глубина 42,5 см.
Вместимость	от 1 до 6 кг
Номинальное значение напряжения электропитания или диапазон напряжения	220-240 V ~
максимальную мощность	1850 W
Условное обозначение рода электрического тока или номинальная частота переменного тока	50 Hz
Класс защиты от поражения электрическим током	Класс защиты I
Водопроводное подсоединение	максимальное давление 1 МПа (10 бар) минимальное давление 0,05 МПа (0,5 бар) емкость барабана 40 литров
Скорость отжима	до 1000 оборотов в минуту
Программы управления в соответствии с Директивой EN 60456	программа 9; температура 60°C; загрузка 6 кг белья.
   	Данное изделие соответствует следующим Директивам Европейского Сообщества: - EMC 2014/30/EU (Электромагнитная совместимость); - LVD 2014/35/EU (Низкое напряжение); - 2012/19/EU - (WEEE)
Дату производства данной техники можно получить из серийного номера, расположенного под штрих-кодом (S/N XXXXXXXXX), следующим образом	- 1-ая цифра в S/N соответствует последней цифре года, - 2-ая и 3-я цифры в S/N - порядковому номеру месяца года, - 4-ая и 5-ая цифры в S/N - день
Степень защиты от попадания твердых частиц и влаги, обеспечиваемая защитной оболочкой, за исключением низковольтного оборудования, не имеющего защиты от влаги: <b>IPX4</b>	
Класс энергопотребления	A

# Описание стиральной машины


RU

## Консоль управления



**Ячейки для стирального вещества:** для загрузки стиральных веществ и добавок (см. “Стиральные вещества и типы белья”).


**Инструкции:** внутри дозатора моющих средств имеются инструкции для всех имеющихся программ, а также графические инструкции по использованию отдельных ячеек дозатора.


Кнопка **ВКЛ/ВЫКЛ** : быстро нажмите эту кнопку для включения или выключения машины. Индикатор ПУСК/ПАУЗА, редко мигающий зеленым цветом, означает, что машина включена. Для выключения стиральной машины в процессе стирки необходимо держать нажатой кнопку, примерно 3 секунды. Короткое или случайное нажатие не приведет к отключению машины. В случае выключения машины в процессе стирки текущий цикл отменяется.


**РУКОЯТКА ВЫБОРА ПРОГРАММ:** служит для выбора нужной программы (см. “Таблица программ”).

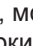
Кнопка и индикаторы **ФУНКЦИИ**: служат для выбора имеющихся дополнительных функций. Индикатор, соответствующий выбранной функции, останется включенным.


Кнопка **ИНТЕНСИВНОСТЬ СТИРКИ** : нажмите для выбора желаемой интенсивности стирки.

Кнопка **ТЕМПЕРАТУРА** : нажмите эту кнопку для понижения температуры или полного исключения нагрева – значение показывается на дисплее.

Кнопка **ОТЖИМ** : нажмите эту кнопку для сокращения скорости или полного исключения отжима – значение показывается на дисплее.

Кнопка **ОТСРОЧКА ПУСКА** : нажмите эту кнопку для программирования задержки запуска выбранной программы; время задержки показывается на дисплее.

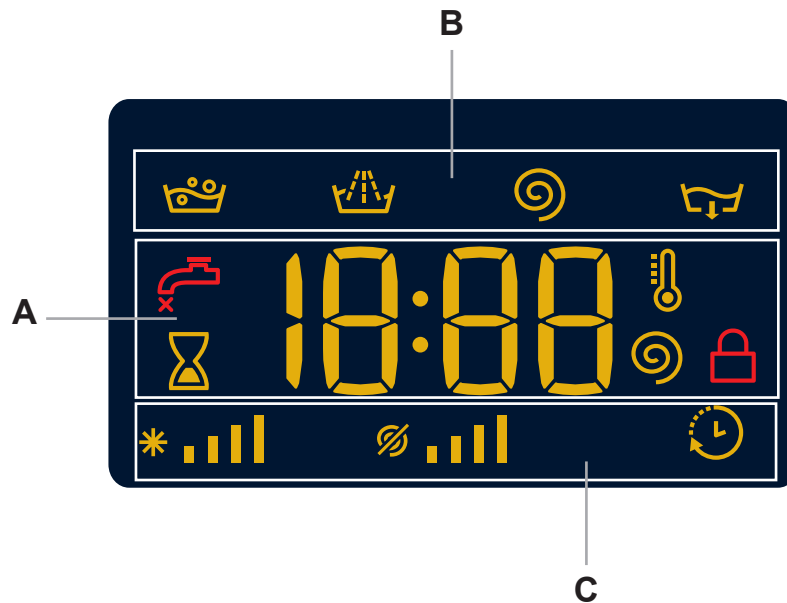
Кнопка с индикатором **ПУСК/ПАУЗА**: когда зеленый индикатор редко мигает, нажмите кнопку для запуска цикла стирки. После пуска цикла индикатор перестает мигать. Для прерывания стирки вновь нажмите эту кнопку; индикатор замигает оранжевым цветом. Если символ  не горит, можно открыть люк машины. Для возобновления стирки с момента, когда она была прервана, вновь нажмите эту кнопку.

**БЛОКИРОВКА КНОПОК:** для включения блокировки консоли управления держите кнопку нажатой примерно 2 секунды. Включенный  символ означает, что консоль управления заблокирована (за исключением кнопки ВКЛ./ВЫКЛ.). Таким образом, программа не может быть случайно изменена, особенно если в доме дети. Для отключения блокировки консоли управления держите кнопку нажатой примерно 2 секунды.

### Режим ожидания

Настоящая стиральная машина отвечает требованиям новых нормативов по экономии электроэнергии, укомплектована системой автоматического отключения (режим сохранения энергии), включающейся через 30 минут простоя машины. Нажмите один раз кнопку ВКЛ/ВЫКЛ и подождите, пока машина вновь включится.


## Дисплей



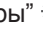
Дисплей служит для программирования машины и предоставляет пользователю множество сведений.

В секторе **A** показывается продолжительность различных имеющихся программ и, после запуска цикла, время, остающееся до завершения программы (На дисплее показывается максимальная продолжительность выбранного цикла, которую можно сократить по прошествии нескольких минут, так как фактическая продолжительность программы варьирует в зависимости от веса загруженного белья и от заданных настроек). Если был задан ТАЙМЕР ОТСРОЧКИ, на дисплее показывается время, остающееся до запуска выбранной программы. Кроме того при нажатии соответствующей кнопки на дисплее показываются максимальные значения скорости отжима и температуры, которые машина может достичь в зависимости от заданной программы, или последние заданные значения, если они совместимы с выбранной программой.


В секторе **B** показываются фазы стирки выбранной программы стирки и, после запуска программы, текущую фазу программы:

-  Стирка
-  Полоскание
-  Отжим
-  Слив

В секторе **C** показываются слева направо символы “температура”, “отжим” и “таймер отсрочки”.


Полоски “температуры” \*  показывают максимальный температурный уровень, который может быть задан для выбранной программы.

Полоски “отжима”  показывают максимальную скорость отжима, которая может быть задана для выбранной программы.

Включенный символ “ОТСРОЧКА ПУСКА”  означает, что на дисплее показано заданное значение “таймер отсрочки”.


Индикатор **ЛЮК ЗАБЛОКИРОВАН** 

Включенный символ означает, что люк заблокирован. Во избежание повреждений, перед тем как открыть люк, необходимо дождаться, пока погаснет этот символ.


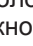
Если требуется открыть люк после запуска цикла, нажмите кнопку ПУСК/ПАУЗА. Когда погаснет индикатор ЛЮК ЗАБЛОКИРОВАН  можно открыть люк.

# Порядок выполнения цикла стирки

RU

- 1. ПОРЯДОК ВКЛЮЧЕНИЯ МАШИНЫ.** Нажмите кнопку ; индикатор ПУСК/ПАУЗА редко мигает зеленым цветом.
- 2. ЗАГРУЗКА БЕЛЬЯ.** Откройте люк машины. Загрузите в барабан белье, не превышая максимальный допустимый вес, указанный в таблице программ на следующей странице.
- 3. ДОЗИРОВКА СТИРАЛЬНОГО ВЕЩЕСТВА**  
Выньте дозатор и поместите стиральное вещество в специальные ячейки, как описано в разделе *“Стиральные вещества и типы белья”*.
- 4. ЗАКРОЙТЕ ЛЮК.**
- 5. ВЫБОР ПРОГРАММЫ.** При помощи рукоятки выбора ПРОГРАММ выберите нужную программу; в данной программе задана температура и скорость отжима, которые можно изменить. На дисплее показывается продолжительность данного цикла.
- 6. ПЕРСОНАЛИЗИРОВАННЫЕ ЦИКЛЫ СТИРКИ.** Нажмите соответствующие кнопки:


## Измените температуру и/или скорость отжима.

Машина автоматически показывает на дисплее максимальные температуру и скорость отжима, предусмотренные для выбранной программы, или последние выбранные значения, если они совместимы с выбранной программой. При помощи кнопки  можно постепенно уменьшить температуру вплоть до стирки в холодной воде “OFF”. При помощи кнопки  можно постепенно уменьшить скорость отжима вплоть до его исключения “OFF”. При еще одном нажатии этих кнопок вернутся максимальные допустимые значения.


! Исключение: при выборе программы 3 температура может быть увеличена до 90°.


! Исключение: при выборе программы 4 температура может быть увеличена до 60°.

## Программирование таймера отсрочки


Для программирования пуска выбранной программы с задержкой нажмите соответствующую кнопку вплоть до получения нужного времени задержки. Когда данная дополнительная функция активирована, на дисплее загорается символ . Для отмены запуска с задержкой нажмите кнопку несколько раз до тех пор, пока на дисплее не появится “OFF”.

## Как задать нужную интенсивность стирки.

Кнопка  позволяет оптимизировать стирку в зависимости от степени загрязнения белья и нужной интенсивности стирки.

Для очень грязного белья нажмите кнопку  вплоть до нахождения режима **“Интенсивная Стирка”**. Этот режим обеспечивает высокоэффективную стирку благодаря использованию большего объема воды в начальной фазе цикла и более интенсивного механического движения, а также служит для

удаления трудновыводимых пятен. Может использоваться как с отбеливателем, так и без него. При использовании отбеливателя вставьте дополнительный прилагающийся дозатор 3. Не превышайте **“max.”** уровень, указанный на стержне в центре (см. схему на стр. 8).

Для белья с незначительным загрязнением или для более деликатной стирки белья нажмите кнопку  вплоть до выбора режима **«Деликатная Стирка»**.

Цикл сокращает механическое действие для обеспечения отличных результатов стирки деликатного белья.


## Измените параметры цикла.


- Нажмите кнопку для активации дополнительной функции; индикатор соответствующей кнопки загорится.
- Вновь нажмите кнопку для отключения дополнительной функции, индикатор погаснет.


! Если выбранная дополнительная функция является несовместимой с заданной программой, индикатор будет мигать, и такая функция не будет активирована.

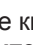
! Если выбранная дополнительная функция несовместима с ранее активированной функцией, индикатор соответствующий первой активированной функции замигает, и будет активирована только вторая функция, индикатор активированной функции загорится.

! Дополнительные функции могут изменить рекомендуемую загрузку машины и/или продолжительность цикла.

- 7. ЗАПУСК ПРОГРАММЫ** Нажмите кнопку ПУСК/ПАУЗА. Соответствующий индикатор загорится зеленым светом, и люк заблокируется (символ ЛЮК ЗАБЛОКИРОВАН  загорится). Для изменения программы в процессе выполнения цикла переключите машину в режим паузы при помощи кнопки ПУСК/ПАУЗА (индикатор ПУСК/ПАУЗА редко мигает оранжевым цветом). Затем выберите новый цикл и вновь нажмите кнопку ПУСК/ПАУЗА.

Если требуется открыть люк после пуска цикла, нажмите кнопку ПУСК/ПАУЗА. Когда погаснет индикатор ЛЮК ЗАБЛОКИРОВАН , можно открыть люк. Вновь нажмите кнопку ПУСК/ПАУЗА для возобновления программы с момента, в который она была прервана.

- 8. ЗАВЕРШЕНИЕ ПРОГРАММЫ.** Показывается сообщением “на дисплее **“END”**”. После того, как погаснет символ ЛЮК ЗАБЛОКИРОВАН , можно будет открыть люк. Откройте люк, выгрузите белье и выключите машину.

! Если требуется отменить текущий цикл стирки, держите нажатой кнопку  несколько секунд. Цикл прервется, и машина выключится.






# Программы и дополнительные функции

# Hotpoint

ARISTON

RU

Таблица программ

Программы	Описание программы	Макс. темп. (°C)	Макс. скорость (об./мин.)	Стиральные средства			Макс. загрузка (кг)	Продолжительность цикла	
				Стирка	Ополаскиватель	Отбеливатель			
<b>ЕЖЕДНЕВНЫЕ</b>									
1	УДАЛЕНИЕ ПЯТЕН	40°	1000	●	●	-	3	Продолжительность программ стирки можно проверить по дисплею.	
2	УДАЛ. ПЯТЕН ЭКСПРЕСС	40°	1000	●	●	-	2,5		
3	ХЛОПОК: сильнозагрязненное белое и деликатное цветное белье.	40° (Max. 90°C)	1000	●	●	●	6		
4	СИНТЕТИКА (3): Сильнозагрязненное прочное цветное белье.	40° (Max. 60°C)	1000	●	●	●	3		
5	БЫСТРАЯ СТИРКА 30': Для быстрого освежения малозагрязнённого белья (не для шерсти, шелка и изделий ручной стирки).	30°	800	●	●	-	3		
<b>СПЕЦИАЛЬНЫЕ</b>									
6	ТЁМНЫЕ ТКАНИ	30°	800	●	●	-	3		
7	ДЕЛИКАТНОЕ	30°	0	●	●	-	0,5		
8	ШЕРСТЬ: Для шерсти, кашемира и т.д.	40°	800	●	●	-	1		
9	ЭКО ХЛОПОК (1): сильнозагрязненное белое и прочное цветное белье.	60°	1000	●	●	-	6		
9	ЭКО ХЛОПОК (2): сильнозагрязненное белое и деликатное цветное белье.	40°	1000	●	●	-	6		
10	ХЛОПОК 20°C: сильнозагрязненное белое и деликатное цветное белье.	20°	1000	●	●	●	6		
<b>ДОПОЛНИТЕЛЬНЫЕ</b>									
11	ДЕТСКИЕ ВЕЩИ: сильнозагрязненное деликатное цветное белье.	40°	1000	●	●	●	3		
12	АНТИАЛЛЕРГИЯ	60°	1000	●	●	●	3		
13	ШЕЛК / ЗАНАВЕСКИ: Для изделий из шелка, вискозы и нижнего белья.	30°	0	●	●	-	1		
14	ПУХОВИКИ: для стирки пуховиков, содержащих гусиный пух.	30°	1000	●	●	-	1		
	ПОЛОСКАНИЕ	-	1000	-	●	-	6		
	ОТЖИМ+СЛИВ	-	1000	-	-	-	6		
	Только СЛИВ *	-	OFF	-	-	-	6		

\* При выборе программы  с исключением отжима машина выполняет только слив.

Продолжительность цикла, показанная на дисплее или указанная в инструкциях является расчетом, сделанным на основании стандартных условий. Фактическая продолжительность может варьировать в зависимости от многочисленных факторов таких как температура и давление воды на подаче, температура помещения, количество моющего средства, количество и тип загруженного белья, балансировка белья, выбранные дополнительные функции.

Для всех институтов тестирования:

- 1) Программы управления в соответствии с Директивой EN 60456: задайте программу 9 с температурой 60°C.
- 2) Длинная программа для х/б белья: задайте программу 9 с температурой 40°C.

## Дополнительные функции стирки

! Если выбранная дополнительная функция является несовместимой с заданной программой, индикатор будет мигать, и такая функция не будет активирована.

! Если выбранная дополнительная функция несовместима с ранее активированной функцией, индикатор соответствующий первой активированной функции замигает, и будет активирована только вторая функция, индикатор активированной функции загорится.

### Доп. Полоскание

При выборе этой функции повышается эффективность ополаскивания, обеспечивая максимальное удаление стирального вещества. Эта функция особенно удобна для людей с кожей, чувствительной к стиральным веществам.

### Экономия Времени

При выборе этой функции длительность программы сокращается до 50% в зависимости от выбранной программы, обеспечивая в тоже время экономию воды и электроэнергии. Используйте эту программу для несильно загрязненного белья..

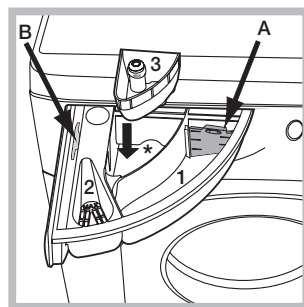
# Стиральные вещества и типы белья

RU

## Распределитель моющих средств

Хороший результат стирки зависит также от правильной дозировки стирального вещества: избыток стирального вещества не гарантирует более эффективную стирку, напротив, способствует образованию налетов внутри стиральной машины и загрязнению окружающей среды.

! Не используйте моющие средства для ручной стирки, так как они образуют слишком много пены.



Выньте распределитель и поместите в него моющее средство или добавку в следующем порядке.

! Не помещайте моющее средство в центральный лоток (\*).

**Отделение 1: моющее средство для стирки (порошок или жидкое)**

В случае использования

жидкого стирального вещества рекомендуется использовать прилагающийся дозатор **A** для правильной дозировки. Для использования стирального порошка вставьте дозатор в нишу **B**.

**Отделение 2: добавки (ополаскиватель и т.д.)**

Не наливайте ополаскиватель выше решетки отделения.

**Дополнительное отделение 3: отбеливатель**

## Подготовка белья

- Разделите белье по следующим признакам:
  - тип ткани / обозначения на этикетке.
  - цвет: отделите цветное белье от белого.
- Выньте из карманов все предметы и проверьте пуговицы.
- Не превышайте значения, указанные в «Таблице программ», указывающие вес сухого белья:

## Сколько весит белье?

- 1 простыня 400-500 гр.
- 1 наволочка 150-200 гр.
- 1 скатерть 400-500 гр.
- 1 халат 900-1200 гр.
- 1 полотенце 150-250 гр.

## Специальные программы

**УДАЛЕНИЕ ПЯТЕН:** программа 1 для стирки очень грязного белья. Программа обеспечивает уровень стирки выше стандартного (уровень А). Не пользуйтесь этой программой, при стирке белья разных цветов. Рекомендуется использовать стиральный порошок. Для трудновыводимых пятен рекомендуется обработать их специальными добавками.

**УДАЛ. ПЯТЕН ЭКСПРЕСС:** программа создана для стирки одежды даже с самыми трудновыводимыми пятнами суточной давности за один час. Подходит для цветного белья из разных материалов, обеспечивая его максимальную сохранность.

**ТЁМНЫЕ ТКАНИ:** используйте программу 6 для стирки темного белья. Программа рассчитана на сохранения цвета белья после стирок.

Для оптимизации результатов рекомендуется использовать жидкое стиральное вещество преимущественно для темного белья.

**ДЕЛИКАТНОЕ:** используйте программу 7 для стирки очень деликатного белья со стразами или блестками. Рекомендуется вывернуть наизнанку белье перед стиркой и поместить мелкое белье в специальный мешочек для стирки деликатного белья. Для оптимизации результатов рекомендуется использовать жидкое стиральное вещество для деликатного белья.

**ШЕРСТЬ - Woolmark Apparel Care - Green:**

Цикл стирки «Шерсть» данной стиральной машины получил утверждение Компании Woolmark для стирки шерстяных изделий, имеющих классификацию «ручная стирка», при условии, что стирка выполняется согласно инструкциям, указанным на этикетке вещи, и инструкций поставщика настоящей стиральной машины. (M1128)



**ХЛОПОК 20°C:** стандартная программа 10 идеально подходит для стирки х/б белья с небольшим загрязнением. Отличные результаты получаются также при стирке в холодной воде, сравнимые со стиркой при 40°, обеспечиваются механическим действием с часто повторяющимися изменениями скорости.

**ДЕТСКИЕ ВЕЩИ:** используйте специальную программу 11 для удаления типичных детских загрязнений и полного удаления стирального вещества во избежание аллергической реакции деликатной детской кожи. Данный цикл рассчитан на сокращение микробиологической обсеменённости благодаря использованию большего объема воды и оптимизации воздействия специальных дезинфицирующих добавок стирального вещества.

**АНТИАЛЛЕРГИЯ:** используйте программу 12 для удаления основных аллергенов таких как пыльца, чесоточных клещей, собачьей или кошачьей шерсти.

**ШЕЛК:** используйте специальную программу 13 для стирки всех шелковых вещей. Рекомендуется использовать специальное стиральное вещество для деликатных тканей.

**ЗАНАВЕСКИ:** сверните и положите в наволочку или в сетчатый мешочек. Используйте программу 13.

**ПУХОВИКИ:** для стирки пуховиков, содержащих гусиный пух, таких как пуховые куртки или подушки (весом не более 1 кг), используйте специальную программу 14.

## Система балансировки белья

Перед каждым отжимом во избежание чрезмерных вибраций и для равномерного распределения белья в барабане машина производит вращения со скоростью, слегка превышающей скорость стирки. Если после нескольких попыток белье не будет правильно сбалансировано, машина произведет отжим на меньшей скорости по сравнению с предусмотренной.



! Стиральная машина спроектирована и изготовлена в соответствии с международными нормативами по безопасности. Необходимо внимательно прочитать настоящие предупреждения, составленные в целях вашей безопасности.

## Общие требования к безопасности

- После использования машины **обязательно** отключайте ее от сети переменного тока и закрывайте водопроводный кран.
- Данное изделие предназначено исключительно для домашнего использования.
- Не разрешайте пользоваться машиной лицам (включая детей) с ограниченными физическими, сенсорными, умственными способностями и не обладающих достаточными знаниями и опытом, если только они не пользуются машиной под наблюдением и после инструктажа со стороны лиц, ответственных за их безопасность. Не разрешайте детям играть с машиной.
- Не прикасайтесь к изделию влажными руками, босиком или во влажной одежде.
- Не тяните за сетевой кабель для отсоединения изделия из электро розетки, возьмитесь за вилку рукой.
- Не открывайте распределитель порошка в процессе стирки.
- Избегайте контактов со сливаемой водой, так как она может быть очень горячей.
- Категорически запрещается открывать люк силой: это может привести к повреждению защитного механизма, предохраняющего от случайного открытия машины.
- В случае неисправности категорически запрещается открывать внутренние механизмы изделия с целью их самостоятельного ремонта.
- Избегайте контактов детей с работающей стиральной машиной.
- В процессе стирки люк стиральной машины может нагреться.
- При необходимости переместить стиральную машину следует выполнять эту операцию вдвоем или втроем с предельной осторожностью. Никогда не перемещайте машину в одиночку, так как машина очень тяжелая.
- Перед загрузкой в стиральную машину белья проверьте, чтобы барабан был пуст.
- Стиральная машина не предназначена для использования лицами (включая детей) с пониженными физическими, чувственными или умственными способностями или при отсутствии у них жизненного опыта или знаний, если они не находятся под контролем или не проинструктированы об использовании прибора лицом, ответственным за их безопасность. Дети должны находиться под контролем для недопущения игры со стиральной машиной.

## Утилизация

- Уничтожение упаковочных материалов: соблюдайте местные нормативы с целью повторного использования упаковочных материалов.
- Согласно Европейской Директиве 2012/19/EU касательно утилизации электронных и электрических приборов электроприборы не должны выбрасываться вместе с обычным городским мусором. Выведенные из строя приборы должны собираться отдельно для оптимизации их утилизации и рециперации составляющих их материалов, а также для безопасности окружающей среды и здоровья. Символ зачеркнутая мусорная корзинка, имеющийся на всех приборах, служит напоминанием об их отдельной утилизации. За более подробной информацией о правильной

утилизации бытовых электроприборов пользователи могут обратиться в специальную государственную организацию или в магазин.

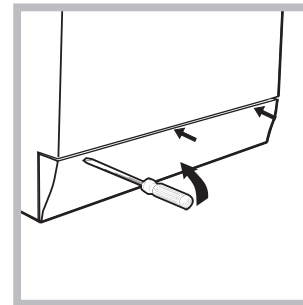
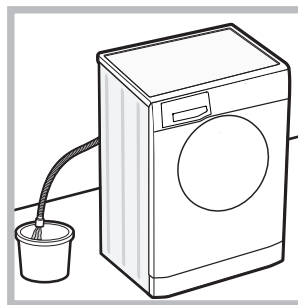
## Условия хранения и транспортировки

- Упакованную стиральную машину следует хранить при относительной влажности не более 80% в закрытых помещениях с естественной вентиляцией. Если машина длительное время не будет использоваться и будет храниться в не отапливаемом помещении, необходимо полностью удалить из машины воду. Перед транспортировкой машины необходимо установить транспортные винты со втулками, чтобы исключить повреждение бака стиральной машины. Транспортировать машину необходимо в рабочем положении (вертикально) любым видом крытого транспорта, надёжно закрепив её. **ЗАПРЕЩАЕТСЯ** подвергать стиральную машину ударным нагрузкам при погрузочно-разгрузочных работах.

## Аварийное открытие люка

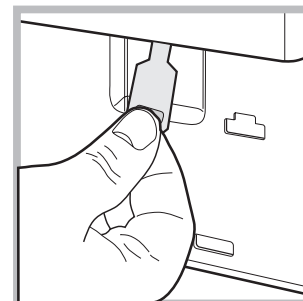
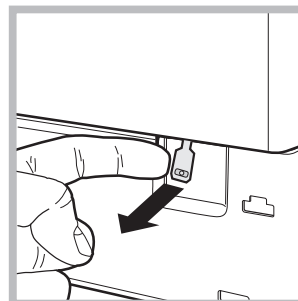
Если по причине отключения электроэнергии невозможно открыть люк машины, чтобы выгрузить чистое белье, действуйте следующим образом:

1. выньте штепсельную вилку машины из электро розетки.



2. проверьте, чтобы уровень воды в машине был ниже отверстия люка. В противном случае слейте излишек воды через сливную трубу в ведро, как показано на *схеме*.

3. снимите переднюю панель стиральной машины при помощи отвертки (*см. схему*).



4. потяните наружу язычок, показанный на *схеме*, вплоть до освобождения пластикового блокировочного винта. Затем потяните его вниз и одновременно откройте люк.

5. установите на место переднюю панель, проверив перед ее прикреплением к машине, чтобы крюки вошли в соответствующие петли.

# Техническое обслуживание и уход

RU

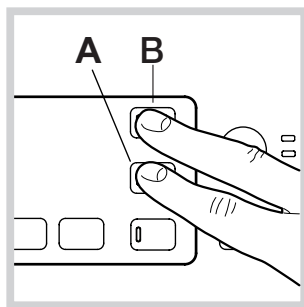
## Отключение воды и электрического тока

- Перекрывайте водопроводный кран после каждой стирки. Таким образом сокращается износ водопроводной системы машины и сокращается риск утечек.
- Выньте штепсельную вилку из электро розетки в процессе чистки и технического обслуживания стиральной машины.

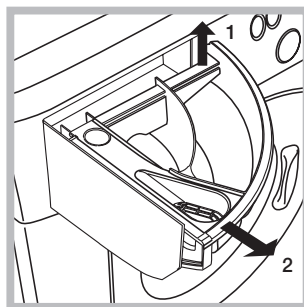
## Уход за стиральной машиной

- Для чистки наружных и резиновых частей стиральной машины используйте тряпку, смоченную теплой водой с мылом. Не используйте растворители или абразивные чистящие средства.
- Стиральная машина укомплектована программой «**АВТООЧИСТКА**» внутренних деталей, которую необходимо **выполнять без какого-либо белья в барабане**.

Стиральное вещество (в объеме 10% от рекомендуемого для очень грязного белья) или специальные добавки для чистки стиральной машины можно использовать в качестве вспомогательных в программе стирки. Рекомендуется выполнять программу чистки машины каждые 40 циклов стирки. Для запуска программы нажмите одновременно кнопки **A** и **B** на 5 сек. (см. Схему). Программа автоматически запустится и длится примерно 70 минут. Для остановки цикла нажмите кнопку ПУСК/ПАУЗА.



## Уход за распределителем моющих средств



Выньте распределитель, приподняв его и потянув наружу (см. схему). Промойте распределитель теплой водой. Эта операция должна выполняться регулярно.

## Уход за люком и барабаном

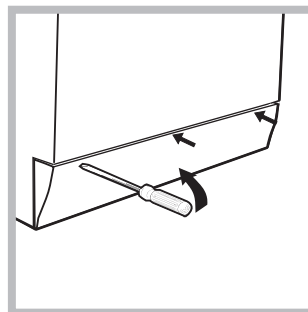
- После использования стиральной машины всегда следует оставлять люк полуоткрытым во избежание образования неприятных запахов в барабане.

## Уход за насосом

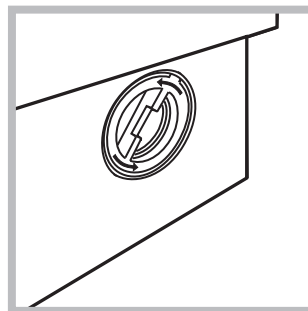
Стиральная машина оснащена самоочищающимся насосом, не нуждающимся в техническом обслуживании. Тем не менее мелкие предметы (монеты, пуговицы) могут упасть за кожух, предохраняющий насос, расположенный в его нижней части.

! Проверьте, чтобы цикл стирки завершился, и выньте штепсельную вилку из сетевой розетки.

Для доступа к кожуху:



1. снимите переднюю панель стиральной машины при помощи отвертки (см. схему);



2. отвинтите крышку, повернув ее против часовой стрелки (см. схему): небольшая утечка воды является нормальным явлением;

3. тщательно прочистите внутри кожуха;
4. завинтите крышку на место;
5. установите на место переднюю панель, проверив перед ее прикреплением к машине, чтобы крюки вошли в соответствующие петли.

## Проверка водопроводного шланга

Проверяйте шланг подачи воды не реже одного раза в год. При обнаружении трещин или разрывов шланга замените его: в процессе стирки сильное давление воды в водопроводе может привести к внезапному отсоединению шланга.

! Никогда не пользуйтесь б/у шлангами.

Если ваша стиральная машина не работает. Прежде чем обратиться в Центр Сервисного обслуживания (см. *Сервисное обслуживание*), проверьте, можно ли устранить неисправность, следуя рекомендациям, приведенным в следующем перечне.

## Неисправности:

Стиральная машина не включается.

## Возможные причины / Методы устранения:

- Штепсельная вилка не вставлена в сетевую розетку или отходит и не обеспечивает контакта.
- В доме отключено электричество.

Цикл стирки не запускается.

- Люк машины закрыт неплотно.
- Не была нажата кнопка ВКЛ/ВЫКЛ
- Не была нажата кнопка ПУСК/ПАУЗА.
- Перекрыт водопроводный кран.
- Был запрограммирован запуск с задержкой.

Стиральная машина не заливает воду (На дисплее мигает надпись "H2O").

- Водопроводный шланг не подсоединен к крану.
- Шланг согнут.
- Перекрыт водопроводный кран.
- В доме нет воды.
- Недостаточное водопроводное давление.
- Не была нажата кнопка ПУСК/ПАУЗА.

Машина непрерывно заливает и сливает воду.

- Сливной шланг не находится на высоте 65 – 100 см. от пола (см. *"Установка"*).
- Конец сливного шланга погружен в воду (см. *"Установка"*).
- Настенное сливное отверстие не оснащено вантузом для выпуска воздуха.

Если после вышеперечисленных проверок неисправность не будет устранена, следует перекрыть водопроводный кран, выключить стиральную машину и обратиться в Центр Сервисного Обслуживания. Если ваша квартира находится на последних этажах здания, могут наблюдаться явления сифона, поэтому стиральная машина производит непрерывный залив и слив воды. Для устранения этой аномалии в продаже имеются специальные клапаны против явления сифона.

Стиральная машина не сливает воду и не отжимает белье

- Выбранная программа не предусматривает слив воды: для некоторых программ необходимо включить слив вручную.
- Сливной шланг согнут (см. *"Установка"*).
- Засорен сливной трубопровод.

Стиральная машина сильно вибрирует в процессе отжима.

- В момент установки стиральной машины барабан был разблокирован неправильно (см. *"Установка"*).
- Стиральная машина установлена неровно (см. *"Установка"*).
- Машина зажата между стеной и мебелью (см. *"Установка"*).

Утечки воды из стиральной машины.

- Плохо прикручен водопроводный шланг (см. *"Установка"*).
- Засорен дозатор стирального вещества (порядок его чистки см. в параграфе *"Техническое обслуживание и уход"*).
- Сливной шланг плохо закреплен (см. *"Установка"*).

Индикаторы дополнительных функций и индикатор «ПУСК/ПАУЗА» часто мигают, на дисплее показывается код аномалии (например: F-01, F-...).

- Выключите машину и выньте штепсельную вилку из сетевой розетки, подождите 1 минуту и вновь включите машину. Если неисправность не устраняется, обратитесь в Центр Сервисного Обслуживания.

В процессе стирки образуется слишком обильная пена.

- Стиральное вещество непригодно для стирки в стиральной машине (на упаковке должно быть указано "для стирки в стиральной машине", "для ручной и машинной стирки" или подобное).
- В дозатор было помещено чрезмерное количество стирального вещества.

# Сервисное обслуживание

---

RU

Мы заботимся о своих покупателях и стараемся сделать сервисное обслуживание наиболее качественным. Мы постоянно совершенствуем наши продукты, чтобы сделать Ваше общение с техникой простым и приятным.

## Уход за техникой

Продлите срок эксплуатации и снизьте вероятность поломки техники.

Воспользуйтесь профессиональными средствами для ухода за техникой от Indesit Professional для наиболее простого, эффективного и легкого ухода за Вашей бытовой техникой.

Продукты Indesit Professional производятся в Италии с соблюдением высоких европейских стандартов в области качества, экологии и безопасности использования и созданы с учетом многолетнего опыта производителя техники. Узнайте подробнее на сайте [www.hotpoint-ariston.com](http://www.hotpoint-ariston.com) в разделе «Сервис» и спрашивайте в магазинах Вашего города.

## Авторизованные сервисные центры

Чтобы быть ближе к нашим потребителям, мы создали широкую сервисную сеть, особенностью которой является высокая подготовка, профессионализм и честность сервисных мастеров. На сегодняшний день она насчитывает около 350 сервисных центров на территории России и СНГ.

Их контакты Вы можете найти в сервисном сертификате и на сайте [www.hotpoint-ariston.com](http://www.hotpoint-ariston.com) в разделе «Сервис».

## Если вам надо обратиться в сервисный центр:

**Внимание! При ремонте требуйте использования оригинальных запасных частей.**

## Перед тем как обратиться в Службу Сервиса:

- Проверьте, нельзя ли устранить неисправность самостоятельно (см. «Неисправности и методы их устранения»);
- Вновь запустите программу для проверки исправности машины;
- В противном случае обратитесь в Авторизованный Сервисный Центр по телефонам, указанным в гарантийном таллоне.

! Никогда не обращайтесь к неавторизованным сервисным центрам.

## При обращении в Сервисную Службу необходимо сообщить:

- тип неисправности;
- номер гарантийного документа (сервисной книжки, сервисного сертификата и т.п.);
- модель машины (Мод.) и серийный номер (S/N), указанные в информационной табличке, расположенной на задней панели стиральной машины.

Другую полезную информацию и новости Вы можете найти на сайте [www.hotpoint-ariston.com](http://www.hotpoint-ariston.com) в разделе «Сервис».

KZ

Қазақша

RST 601

### Мазмұны

#### Орнату, 14-15

Қаптамадан алу және түзулеу  
Ток пен суды қосу  
Бірінші жуу циклы  
Техникалық деректері

#### Кір жуғыш машина сипаттамасы, 16-17

Басқару тақтасы  
Дисплей

#### Жуу циклын іске қосу, 18

#### Жуу циклдары мен опциялары, 19

Жуу циклдарының кестесі  
Жуу опциялары

#### Жуғыш заттар мен кірлер, 20

Жуғыш зат тартпасы  
Кірлерді дайындау  
Арнайы жуу циклдары  
Жүкті теңестіру жүйесі

#### Сақтық шаралары мен кеңес, 21

Жалпы қауіпсіздік  
Қоқысқа тастау  
Есікті қолмен ашу  
Сақтау және тасымалдау шарттары

#### Күтім көрсету және техникалық қызмет көрсету, 22

Су мен токты өшіру  
Кір жуғыш машинаны тазалау  
Жуғыш зат тартпасын тазалау  
Құрылғының есігі мен барабанына күтім көрсету  
Сорғыны тазалау  
Судың кіріс түтігін тексеру

#### Ақаулықтарды жою, 23

#### Қызмет көрсету, 24

Hotpoint

ARISTON



# Орнату

KZ

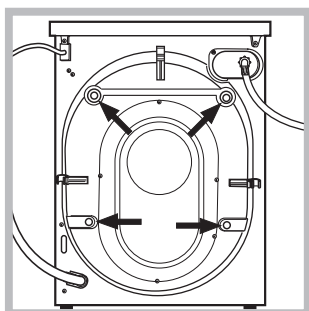
! Бұл нұсқаулықты кейін қарау үшін жоғалып қалмайтындай бір жерге сақтап қою керек. Кір жуғыш машина сатылса, тасымалданса немесе көшірілсе, нұсқаулық құрылғымен бірге болатынын қамтамасыз етіңіз, солайша жаңа иесі оның жұмысы мен мүмкіндіктерімен танысады.

! Осы нұсқаулықты мұқият оқып шығыңыз: оның ішінде құрылғыны қауіпсіз орнату және қолдану туралы маңызды ақпараттар қамтылған.

## Қаптамадан алу және түзулеу

### Қаптамадан алу

1. Кір жуғыш машинаны қаптамасынан алыңыз.
2. Тасымалдау барысында кір жуғыш машина зақымдалмағанын тексеріңіз. Ол зақымдалған болса, сатушыға хабарласыңыз және орнату үдерісін тоқтатыңыз.



3. Құрылғының артқы жағында орналасқан 4 қорғаныш бұрандасын (тасымалдау кезінде қолданылады) және тиісті төсемі бар резеңке тығырықты алып тастаңыз (суретті қараңыз).

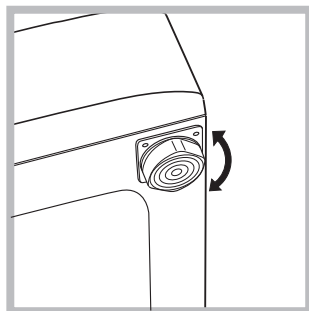
4. Тесіктерді бірге берілген пластикалық тығындармен жабыңыз.
5. Барлық бөлшектерді сақтап қойыңыз: кір жуғыш машинаны басқа жерге тасымалданатын болса, олар керек болады.

! Қаптама материалдарын балалардың ойыншығы ретінде қолдануға болмайды.

! Ораушы және жеке оның элементтері азықпен байланысу үшін арналмаған.

### Түзулеу

1. Кір жуғыш машинаны қабырғаға, жиһазға, шкафқа немесе басқа кез келген затқа сүйемей, тегіс әрі қалыпты еденге орнатыңыз.

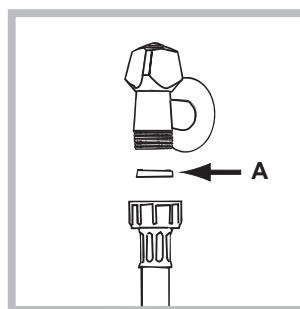


2. Еден түзу болмаса, алдыңғы аяқтарды қатайту немесе босату арқылы құрылғыны түзулеңіз (суретті қараңыз); құрылғының үстіңгі жағымен салыстырып өлшенген еңкею бұрышы 2°-тан аспауы керек.

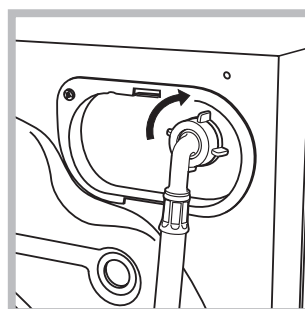
Құрылғы дұрыс түзулеу оған тұрақтылық береді, дірілдеу мен шамадан тыс шуылдың болмауына көмектеседі және жұмыс істеген кезде қозғалуына жол бермейді. Құрылғы кілемге немесе кілемшеге қойылса, аяқтарын оның астында вентиляция үшін жеткілікті орын болатындай реттеу керек.

## Ток пен суды қосу

### Судың кіріс түтігін жалғау



1. А фитингін кіріс түтігінің шетіне салып, түтікті суық су шүмегіне 3/4 газдық бұранда қосылымын пайдалана отырып бұрап жалғаңыз (суретті қараңыз). Жалғамас бұрын су тап-таза болғанша, оны ағызып алыңыз.



2. Кіріс түтігін кір жуғыш машинаның артқы жағының жоғарғы оң жағында орналасқан тиісті су кірісіне бұрап жалғаңыз (суретті қараңыз).

3. Түтік бүктелмегеніне немесе майыстырылмағанына көз жеткізіңіз.

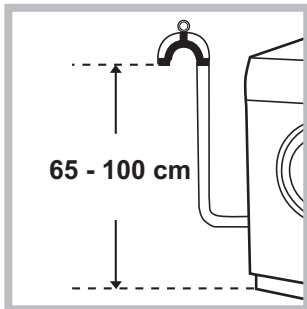
! Шүмектегі су қысымы Техникалық деректер кестесінде көрсетілген мәндер ауқымында болуы тиіс (келесі бетті қараңыз).

! Кіріс түтігінің ұзындығы жеткіліксіз болса, мамандырылған дүкенге немесе куәландырылған маманға хабарласыңыз.

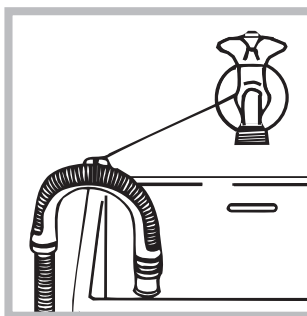
! Бұрын қолданылған түтіктерді пайдаланушы болмаңыз.

! Құрылғымен бірге берілген түтіктерді қолданыңыз.

### Ағызу түтігін жалғау



Ағызу түтігін майыстырмай, еденнен 65-100 см жоғары орналасқан ағызу құбырына немесе қабырғадағы канализация құбырына жалғаңыз.



Немесе ағызу түтігін ваннаның шетінен асырып іліп, бағыттауышты (оны техникалық көмек көрсету орталығынан сатып алуға болады) шүмекке бекітіңіз (суретті қараңыз). Түтіктің шеті су астында болмауы тиіс.

! Түтікті ұзартуға қарсымыз; бірақ басқа амалы болмаса, ұзарту түтігінің диаметрі бастапқы түтіктің диаметрімен бірдей болуы және оның ұзындығы 150 см-ден аспауы керек.

### Электр қосылымдары

Құрылғыны розеткаға қоспас бұрын, мына жағдайларға көз жеткізіңіз:

- розетка жерге тұйықталған және қолданыстағы заңды ережелерге сәйкес келеді;
- розетка Техникалық деректер кестесінде көрсетілген құрылғының ең жоғарғы қуатына төзімді (жанындағы ақпаратты қараңыз);
- қуат көзінің кернеуі Техникалық деректер кестесіндегі мәндер ауқымында (жанындағы ақпаратты қараңыз);
- розетка кір жуғыш машинаның айырына сәйкес келеді. Олай болмаса, розетканы немесе айырды ауыстырыңыз.

! Жабық жер болса да, кір жуғыш машинаны сыртта орнатпау қажет. Құрылғыны жаңбыр, боран және басқа да ауа-райы жағдайларында қалдыру аса қауіпті.

! Кір жуғыш машина орнатылғаннан кейін розеткаға оңай қол жеткізу мүмкін болуы тиіс.

! Бірнеше розеткалар мен ұзартқыш сымдарын пайдаланбаңыз.

! Сымды майыстыруға немесе оған қысым салуға болмайды.

! Ток сымын тек өкілетті мамандар ауыстыруы тиіс. Ескерту! Осы стандарттар сақталмаған жағдайда, компания жауапты болмайды.

### Бірінші жуу циклы

Құрылғы орнатылғаннан кейін және оны алғаш рет пайдаланбас бұрын, "Өзін-өзі тазалау" жуу циклын қолдана отырып, жуғыш затпен кірлерді салмай-ақ, жуу циклын іске қосыңыз («Кір жуғыш машинаны тазалау»).

### Техникалық деректері

Үлгі	RST 601
Өлшемдері	ені 59,5 см биіктігі 85 см тереңдігі 42,5 см
Сыйымдылығы	1 - 6 кг
Электр қосылымдары	құрылғыға бекітілген техникалық деректер тақтасын қараңыз
Су қосылымдары	ең жоғары қысым 1 МПа (10 бар) ең төмен қысым 0,05 МПа (0,5 бар) барабан сыйымдылығы 40 литр
Айналымы жылдамдығы	1000 айналым/мин мәнiне дейiн
Қуатты есептеу бағдарламалары мына стандартқа сәйкес: EN 60456	9 бағдарламасы; температура 60°C; 6 кг жүкті қолдана отырып.

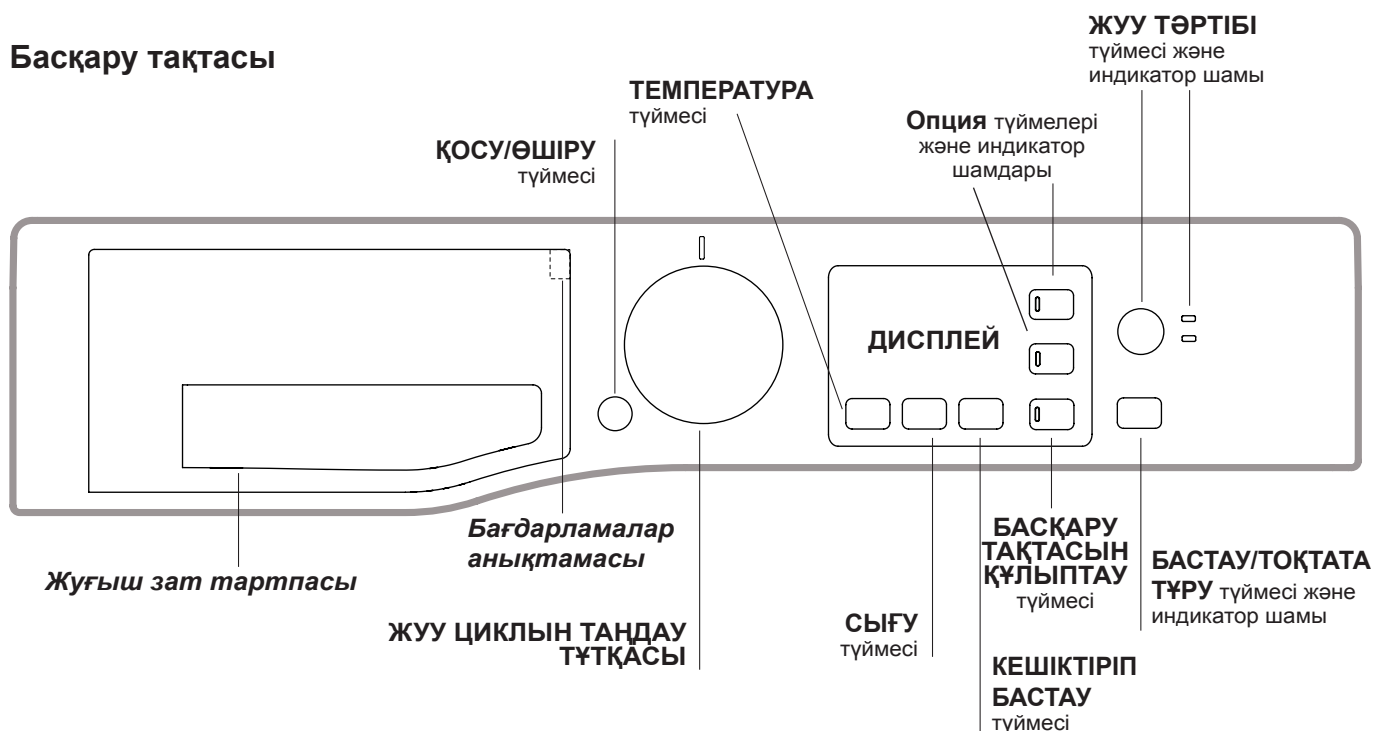


Бұл құрылғы төмендегі ЕО директиваларына сәйкес келеді:  
- EMC 2014/30/EU (Электр магниттік үйлесімділік)  
- LVD 2014/35/EU (Төмен кернеу)  
- 2012/19/EU - (WEEE)

# Кір жуғыш машина сипаттамасы


KZ

## Басқару тақтасы




**Жуғыш зат тартпасы:** жуғыш заттар мен жуғыш қосындыларды енгізу үшін пайдаланылады («Жуғыш заттар мен кірлер» тарауын қараңыз).


**Бағдарламалар анықтамасы:** жуғыш зат диспенсерінің ішіндегі Бағдарламалар анықтамасында қолдануға болатын барлық бағдарламалар және диспенсердің бөліктерін қолдану жөніндегі сызбалық нұсқаулық көрсетілген.


**ҚОСУ/ӨШІРУ**  түймесі: оны құрылғыны қосу немесе өшіру үшін аз уақыт басыңыз. БАСТАУ/ТОҚТАТА ТҰРУ индикатор шамы жасыл түспен баяу жыпылықтап тұрса, демек құрылғы қосылған. Жуу циклы барысында кір жуғыш машинаны өшіру үшін, түймені шамамен 3 секунд басып ұстап тұрыңыз; егер түйме аз уақыт немесе кездейсоқ басылса, құрылғы өшпейді. Құрылғы жуу циклы барысында өшірілсе, бұл жуу циклы доғарылады.


**ЖУУ ЦИКЛЫН ТАҢДАУ ТҮТҚАСЫ:** қажетті жуу циклын орнату үшін пайдаланылады («Бағдарламалар мен жуу циклдарының кестесін» қараңыз).


**ОПЦИЯ** түймелері және индикатор шамдары: бар опцияларды таңдау үшін басыңыз. Таңдалған опцияға сәйкес келетін индикатор шамы жанып тұрады.


**ЖУУ ТӘРТІБІ** түймесі және индикатор шамы : жуу циклының қажетті қарқындығын таңдау үшін басыңыз.

**ТЕМПЕРАТУРА**  түймесі: температураны азайту немесе толығымен алып тастау үшін басыңыз; мәні дисплейде көрсетіледі.

**СЫҒУ**  түймесі: сығу циклын азайту немесе толығымен алып тастау үшін басыңыз; мәні дисплейде көрсетіледі.

**КЕШІКТІРІП БАСТАУ**  түймесі: таңдалған жуу циклы үшін кешіктіріп бастауды орнату үшін басыңыз; кешіктіру уақыты дисплейде көрсетіледі.

**БАСТАУ/ТОҚТАТА ТҰРУ** түймесі және индикатор шамы: жасыл индикатор шамы баяу жыпылықтап тұрғанда, жуу циклын бастау үшін түймені басыңыз. Цикл басталғаннан кейін индикатор шамы бір қалыпта жанып тұрады. Жуу циклын тоқтата тұру үшін, түймені тағы бір рет басыңыз; индикатор шамы сарғылт түспен жыпылықтайды.  таңбасы жанып тұрмаса, демек есікті ашуға болады. Жуу циклын тоқтатылған жерінен бастау үшін түймені тағы бір рет басыңыз.

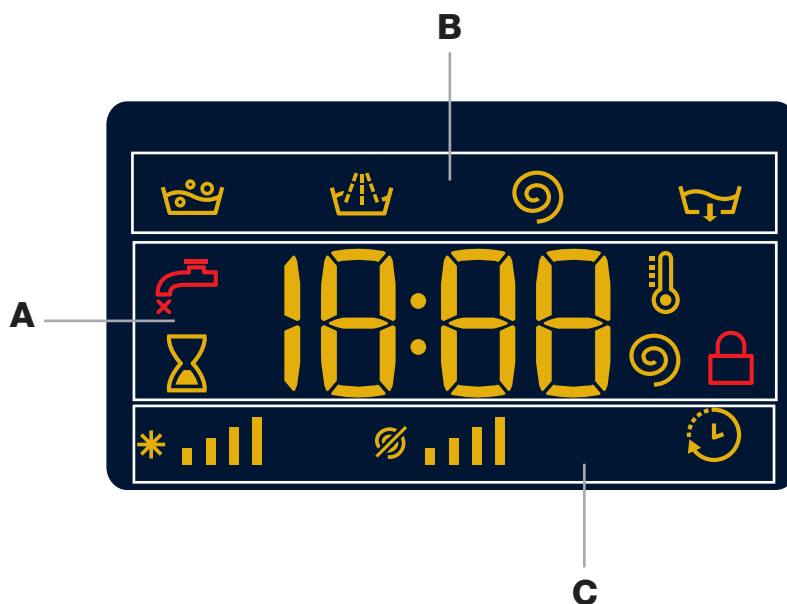
**БАСҚАРУ ТАҚТАСЫН ҚҰЛЫПТАУ** түймесі: басқару тақтасының құлпын қосу үшін түймені шамамен 2 секунд басып ұстап тұрыңыз.  таңбасы жанғанда, басқару тақтасы құлыпталады. Яғни, жуу циклдарын кездейсоқ түрде өзгертуден қорғауға болады, әсіресе, үйде балалар болса. Басқару тақтасының құлпын өшіру үшін түймені шамамен 2 секунд басып ұстап тұрыңыз.

### Күту режимі

Осы кір жуғыш машина, жаңа қуатты үнемдеу ережелеріне сәйкес, ешбір әрекет байқалмаса, шамамен 30 минуттан кейін қосылатын автоматты күту жүйесімен жабдықталған. ҚОСУ-ӨШІРУ түймесін аз уақыт басып, құрылғының іске қосылуын күтіңіз.

## Дисплей

KZ







Дисплей құрылғыны бағдарламалаған кезде пайдалы және өте көп ақпарат береді.


Бар жуу циклдарының мерзімі мен іске қосылған циклдың аяқталуына дейін қалған уақыт **A** бөлімінде көрсетіледі (Дисплейде таңдалған циклдың максималды ұзақтығы көрсетіледі, бірақ бағдарламаның нақты ұзақтығы жуу жүктемесі мен таңдалған параметрлерге байланысты болғандықтан, ол бірнеше минуттан кейін азаюы мүмкін); **КЕШІКТІРІП БАСТАУ** опциясы орнатылған болса, таңдалған жуу циклының басталуына дейінгі кері санақ көрсетіледі.

Тиісті түймені басу арқылы орнатылған жуу циклы барысында құрылғыда қолданылатын ең жоғары сығу жылдамдығы мен температура мәндерін немесе, орнатылған жуу циклымен сыйысымды болса, ең соңғы таңдалған мәндерді көруге болады.


Таңдалған жуу циклына сәйкес келетін «жуу циклының кезеңдері» және іске қосылған жуу циклының «жуу циклының кезеңі» **B** бөлімінде көрсетіледі:

-  Негізгі жуу
-  Шаю
-  Сығу
-  Ағызу

«Температура», «сығу» және «кептіру» (солдан оңға қарай) параметрлеріне сәйкес келетін белгішелер **C** бөлімінде көрсетіледі.

«Температура» жолақтары \*  орнатылған цикл үшін таңдауға болатын ең жоғары температура деңгейін көрсетеді.

«Сығу» жолақтары   орнатылған цикл үшін таңдауға болатын ең жоғары сығу деңгейін көрсетеді.

«Кешіктіру» таңбасы , жанып тұрған кезде, орнатылған «кешіктіріп бастау» мәні дисплейде көрсетілген білдіреді.


**ЕСІК ҚҰЛЫПТАУЛЫ**  индикатор шамы:

Жанып тұрған таңба есік құлыптаулы екенін білдіреді. Кез келген зақымның алдын алу үшін есікті ашпас бұрын таңбаның сөнгенін күтіңіз.



Цикл орындалып жатқан кезде есікті ашу үшін **БАСТАУ/ТОҚТАТА ТҰРУ** түймесін басыңыз; **ЕСІК ҚҰЛЫПТАУЛЫ**  таңбасы өшсе, есікті ашуға болады.

# Жуу циклын іске қосу

KZ

- 1. ҚҰРЫЛҒЫНЫ ҚОСЫҢЫЗ.**  түймесін басыңыз; БАСТАУ/ТОҚТАТА ТҰРУ индикатор шамы жасыл түспен баяу жыпылықтайды.
- 2. КІРЛЕРДІ САЛЫҢЫЗ.** Есікті ашыңыз. Келесі беттегі бағдарламалар мен жуу циклдарының кестесінде көрсетілген ең көп жүк мәнінен асып кетпеуге назар аударып, кірлерді салыңыз.
- 3. ЖУҒЫШ ЗАТТЫ ӨЛШЕҢІЗ.** Жуғыш зат тартпасын ашып, «Жуғыш заттар мен кірлер» тарауында айтылғанмен сәйкес жуғыш затты тиісті бөлікке салыңыз.
- 4. ЕСІКТІ ЖАБЫҢЫЗ.**
- 5. ЖУУ ЦИКЛЫН ТАҢДАҢЫЗ.** Қажетті жуу циклын таңдау үшін ЖУУ ЦИКЛЫН ТАҢДАУ тұтқасын қолданыңыз. Өрбір жуу циклы үшін температура мен сығу жылдамдығы орнатылған; бұл мәндерді реттеуге болады. Дисплейде циклдың мерзімі көрсетіледі.
- 6. ЖУУ ЦИКЛЫН ӨЗГЕРТІҢІЗ.** Тиісті түймелерді қолданыңыз:


## Температура және/немесе сығу жылдамдығын өзгерту.

Таңдалған циклдың ең жоғарғы температурасы мен сығу жылдамдығының мәндерін немесе, таңдалған циклмен үйлесімді болса, ең соңғы рет қолданылған параметрлерді құрылғы автоматты түрде көрсетеді.  түймесін басу арқылы температураны суық сумен жуу циклының «OFF» параметріне жеткенше төмендетуге болады.  түймесін басу арқылы сығу жылдамдығын толығымен өшірілгенше, біртіндеп төмендетуге болады («OFF» параметрі). Бұл түймелер тағыда басылса, ең жоғарғы мәндер қалпына келеді.


! Қиыс жағдай 3 бағдарламасы таңдалса, температураны 90°C-қа дейін көтеруге болады.


! Қиыс жағдай 4 бағдарламасы таңдалса, температураны 60°C-қа дейін көтеруге болады.

## Кешіктіріп бастауды орнату.

Таңдалған цикл үшін кешіктіріп бастауды орнату үшін, қажетті кешіктіру мерзіміне дейін жеткенше тиісті түймені қайта-қайта басыңыз. Бұл опция қосылғанда, дисплейде  таңбасы жанады. Кешіктіріп бастау функциясын алып тастау үшін дисплейде «OFF» мәтіні көрсетілгенше түймені басыңыз.

## Жуу циклының қажетті қарқындығын орнату.


 түймесі маталардың ластану дәрежесі мен жуу циклының қажетті қарқындығына қарай жууды оңтайландыруға мүмкіндік береді.

Қатты ластанған киімдер үшін  түймесін «Интенсивная Стирка» (Қарқынды) тәртібі шыққанша басыңыз. Циклдың бастапқы кезеңінде судың көп мөлшері қолданылатындықтан және

барабан тез айналатындықтан бұл дәреже өнімділігі жоғары жууды қамтамасыз етеді. Ол қиын кетірілетін дақтарды тазарту үшін қолайлы.

Оны ағартқышпен немесе ағартқышсыз пайдалануға болады.

Ағартқышты қолданғыңыз келсе, құрылғымен бірге берілетін 3-бөлікті салыңыз. Ағартқышты құйған кезде ортаңғы өзекте белгіленген «max» деңгейінен асып кетпеуге назар аударыңыз (20-беттегі кестені қараңыз).

Аз ластанған киімдер үшін немесе маталарды нәзік түрде өңдеу қажет болса,  түймесін «Деликатная Стирка» (Нәзік) дәрежесіне жеткенше басыңыз. Нәзік киімдер үшін керемет нәтижеге қол жеткізуді қамтамасыз ету үшін циклда барабан баяу айналады.




## Цикл параметрлерін өзгерту.

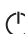
- Опцияны қосу үшін түймені басыңыз; түймеге сәйкес келетін индикатор шамы жанады.
- Опцияны өшіру үшін түймені тағы бір рет басыңыз; индикатор шамы сөнеді.

! Таңдалған опция орнатылған жуу циклымен үйлесімді болмаса, индикатор шамы жыпылықтайды және опция қосылмайды.

! Таңдалған опция оған дейін таңдалған опциямен үйлесімді болмаса, таңдалған бірінші функцияға тиісті индикатор шамы жыпылықтайды және тек екінші опция қосылады; қосылған функцияға сәйкес келетін индикатор шамы жанады.

! Опциялар ұсынылатын жүк мәніне және/немесе циклдың мерзіміне әсер етуі мүмкін.

- 7. ЖУУ ЦИКЛЫН БАСТАҢЫЗ.** БАСТАУ/ТОҚТАТА ТҰРУ түймесін басыңыз. Тиісті индикатор шамы жасыл түспен қалыпты түрде жанып тұрады және есік құлыпталады (ЕСІК ҚҰЛЫПТАУЛЫ  таңбасы жанады). Орындалып жатқан жуу циклын өзгерту үшін БАСТАУ/ТОҚТАТА ТҰРУ түймесінің көмегімен **кір жуғыш машинаны тоқтатып қойыңыз** (БАСТАУ/ТОҚТАТА ТҰРУ индикатор шамы сарғылт түспен баяу жыпылықтайды); одан кейін қажетті циклды таңдап, БАСТАУ/ТОҚТАТА ТҰРУ түймесін тағы бір рет басыңыз. Цикл орындалып жатқан кезде есікті ашу үшін БАСТАУ/ТОҚТАТА ТҰРУ түймесін басыңыз; ЕСІК ҚҰЛЫПТАУЛЫ  таңбасы өшсе, есікті ашуға болады. Жуу циклын тоқтатылған жерінен қайта бастау үшін БАСТАУ/ТОҚТАТА ТҰРУ түймесін тағы бір рет басыңыз.
- 8. ЖУУ ЦИКЛЫНЫҢ СОҢЫ.** Мұны дисплейдегі «END» мәтіні білдіреді; ЕСІК ҚҰЛЫПТАУЛЫ  таңбасы өшкенде есікті ашуға болады. Есікті ашып, кірлерді алыңыз да, құрылғыны өшіріңіз.

! Басталып қойған циклды доғару қажет болса,  түймесін басып ұстап тұрыңыз. Цикл тоқтатылады және құрылғы өшеді.



# Жуу циклдары мен опциялары

# Hotpoint

ARISTON

## Жуу циклдарының кестесі

Жуу циклдары	Жуу циклының сипаттамасы	Ең жоғ. темп. (°C)	Ең жоғ. жылдамдық (айн/мин)	Жуғыш заттар			Ең жоғ. жүк (кг)	Цикл мерзімі	
				Негізгі жуу	Мата кондиционері	Аяртқыш			
<b>Ақылды циклдар</b>									
1	Даққа қарсы	40°	1000	●	●	-	3	Жуу циклдарының мерзімін дисплейде көруге болады.	
2	Дақтарды жылдам кетіру	40°	1000	●	●	-	2,5		
3	Мақта: қатты ластанған ақ заттар мен нәзік түрлі түсті кірлер.	40° (Max. 90°C)	1000	●	●	●	6		
4	Синтетика: қатты ластанған төзімді түрлі түсті кірлер.	40° (Max. 60°C)	1000	●	●	●	3		
5	Микс 30°: қатты кірлемеген киімді тез сергіту үшін (жүн, жібек маталарға және қолмен жууға арналмаған).	30°	800	●	●	-	3		
<b>Арнайы циклдар</b>									
6	Қою түстер	30°	800	●	●	-	3		
7	Нәзік киімдер	30°	0	●	●	-	0,5		
8	Жүн: жүн, кашемир және т.б. үшін.	40°	800	●	●	-	1		
9	Мақта (1): қатты ластанған ақ заттар мен төзімді түрлі түсті кірлер.	60°	1000	●	●	-	6		
9	Мақта (2): қатты ластанған ақ заттар мен нәзік түрлі түсті кірлер.	40°	1000	●	●	-	6		
10	Мақта 20°C: қатты ластанған ақ заттар мен нәзік түрлі түсті кірлер.	20°	1000	●	●	●	6		
<b>Қосымша</b>									
11	Сәби циклы: қатты кірлеген биязы түрлі-түсті киім.	40°	1000	●	●	●	3		
12	Антиаллергиялық	60°	1000	●	●	●	3		
13	Жібек / Перделер: жібек, вискозадан жасалған бұйымдар және іш киім үшін.	30°	0	●	●	-	1		
14	Пуховые көрпелер: қаз мамығы бар киімдер үшін.	30°	1000	●	●	-	1		
	Шаю	-	1000	-	●	-	6		
	Сығу + Ағызу	-	1000	-	-	-	6		
	Тек ағызу *	-	OFF	-	-	-	6		

\* бағдарламасын таңдап, сығу циклын алып тастасаңыз, құрылғы сықпай, тек суды ағызады.

Дисплейде немесе осы кітапшада көрсетілген циклдың мерзімі тек шамамен берілген және ол стандартты жұмыс жағдайларына сәйкес есептеледі. Нақты мерзім су температурасы мен қысымы, қолданылған жуғыш зат мөлшері, салынған кірлердің мөлшері мен түрі, жүктің теңестірілуі және таңдалған кез келген опциялар сияқты ықпалдарға байланысты болады.

Барлық сынақ мекемелері үшін:

- 1) Жуу циклын EN 60456 стандартына сәйкес тексеріңіз: 9 жуу циклын 60°C температурасымен таңдаңыз.
- 2) Мақтадан жасалған заттарға арналған ұзақ жуу циклы: 9 жуу циклын 40 температурасымен таңдаңыз.

## Жуу опциялары

**!** Таңдалған опция орнатылған жуу циклымен үйлесімді болмаса, индикатор шамы жыпылықтайды және опция қосылмайды.

**!** Таңдалған опция оған дейін таңдалған опциямен үйлесімді болмаса, таңдалған бірінші функцияға тиісті индикатор шамы жыпылықтайды және тек екінші опция қосылады; қосылған функцияға сәйкес келетін индикатор шамы жанады.

### Қосымша шаю

Бұл опцияны таңдау арқылы шаюдың тиімділігі артады және жуғыш затты оңтайлы түрде шығару орындалады. Ол әсіресе сезімтал тері үшін пайдалы.

### Жылдам жуу

Бұл опция таңдалса, жуу циклының мерзімі таңдалған циклға байланысты 50%-ға дейін азаяды, солайша бір уақытта су мен қуат үнемделеді. Бұл циклды аз кірленген киімдер үшін қолданыңыз.

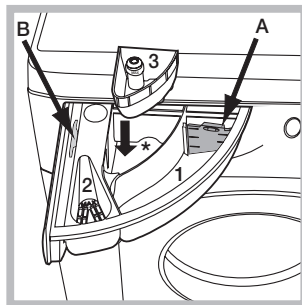
# Жуғыш заттар мен кірлер

KZ

## Жуғыш зат тартпасы

Ойдағыдай жуу нәтижесіне қол жеткізу жуғыш заттың дұрыс мөлшеріне де байланысты болады: тым көп жуғыш зат қосылса, жуу міндетті түрде тиімдірек болмайды және шынында құрылғы ішінде қалдықтардың түзілуіне және қоршаған ортаны ластауға әкелуі мүмкін.

! Қолмен жууға арналған жуғыш заттарды қолданбаңыз;; олар тым көп көбік түзеді.



Жуғыш зат тартпасын ашып, жуғыш затты немесе жуғыш қосындыны төмендегідей салыңыз.  
! Ортаңғы бөлікке жуғыш зат салмаңыз (\*).

**1-бөлік: Жуғыш зат (ұнтақ немесе сұйық)**

Сұйық жуғыш зат

пайдаланылса, дұрыс мөлшерлеу үшін ауыстырмалы пластикалық **A** өлшеу бөлігін қолданған жөн. Ұнтақ жуғыш зат пайдаланылса, бөлікті **B** ұясына қойыңыз.

**2-бөлік: Қосындылар (кондиционерлер және т.б.)**  
Кондиционер белгіден асып кетпеуі керек.

**Қосымша 3-бөлік: Ағартқыш**

## Кірлерді дайындау

- Кірлерді мына жағдайларға байланысты бөліңіз:
  - мата түрі/жапсырмадағы таңба
  - түстер: түрлі-түсті киімдерді ақ киімдерден бөліңіз.
- Қалталарды босатып, түймелерді тексеріңіз.
- «Жуу циклдарының кестесі» атты кестедегі мәндерден асырып жібермеңіз, онда кірлердің құрғақ кездегі салмағы берілген.

## Кірлердің салмағы қандай?

- 1 ақжайма 400-500 г
- 1 жастыққап 150-200 г
- 1 асжаулық 400-500 г
- 1 монша халаты 900-1200 г
- 1 орамал 150-250 г

## Арнайы жуу циклдары

**Даққа қарсы:** Бұл бағдарлама 1 төзімді түстері бар қатты ластанған киімдер үшін қолайлы. Ол стандартты сыныптан жоғары жуу сыныбын қамтамасыз етеді (А деңгейі). Бағдарламаны іске қосқан кезде түстері әртүрлі киімдерді араластырмаңыз. Ұнтақ жуғыш затты қолданған абзал. Кетпей қоятын дақтар бар болса арнайы қосымша заттармен алдын ала өңдеген жөн.

**Дақтарды жылдам кетіру:** бұл бағдарлама 1 сағатта кетпей қоятын күнделікті дақтарды жуып кетіруге қолайлы. Ол жуу барысында киімдерге күтім көрсетеді, сондықтан аралас маталар мен түрлі-түсті киімдер үшін қолайлы.

**Қою түстер:** Қою түсті киімдерді жуу үшін 6 бағдарламасын қолданыңыз. Бағдарлама қою түстерді сақтау үшін арналған. Ең жақсы нәтижеге қол жеткізу үшін сұйық жуғыш затты пайдаланған жөн, әсіресе қою түсті киімдерді жуған кезде.

**Нәзік киімдер:** Асыл тас немесе жарқылдақтар тігілген өте нәзік киімдерді жуу үшін 7 бағдарламасын қолданыңыз.

Жуудан бұрын киімдердің ішін сыртқа қарату және кіші заттарды арнайы нәзік киімдерді жууға арналған сөмкеге салу жөн. Ең жақсы нәтижеге қол жеткізу үшін сұйық жуғыш затты пайдаланыңыз.

**Жүн - Woolmark Apparel Care - Green:**

Осы құрылғының «Жүн» жуу циклы киім жапсырмасындағы нұсқауларды және осы кір жуғыш машина өндірушісінің нұсқауларын орындау шартымен, The Woolmark Company тарапынан «қолмен жуу» деп белгіленген жүн киімдерін жууға расталған. (M1128)



**Мақта 20°C:** циклы қатты кірленген мақта жүктемелеріне тамаша қолайлы. 40°-та жууға салыстыруға болатын төмен температураларда қол жеткізілетін тиімді өнімділік деңгейлері ауыспалы жылдамдықта қайталанбалы әрі жиі жоғары жүктемемен орындалатын механикалық әрекеттермен қамтамасыз етіледі.

**Сәби циклы:** Бұл жуу циклын сәбилердің нәзік терісі аллергиялық реакция бермеуі үшін жаялықтардан барлық жуғыш зат қалдықтары шығарылатынын қамтамасыз ете отырып, сәбилердің киімінде әдетте болатын ластануды жою үшін қолданылады. Цикл 11 суды көбірек мөлшерде қолдану және жуғыш затқа қосылған арнайы зарарсыздандырығыш қоспалардың әсерін оңтайландыру арқылы бактериялар мөлшерін азайту үшін жасалған.

**Антиаллергиялық:** Тозаң, кенелер немесе мысық пен ит жүні сияқты негізгі аллергияларды жою үшін 12 бағдарламасын қолданыңыз.

**Жібек:** Барлық жібек бұйымдарды жууға арналған 13-программаны пайдаланыңыз. Нәзік маталарға арналған арнайы кір жуғыш заттарды пайдалану ұсынылады.

**Перделер:** орап, қосымша беріліп отырған қалтаға салыңыз. 13-программаны таңдаңыз.

**Пуховые көрпелер:** қаз мамығы салынған киімдерді (мысалы, мамық куртқалар) немесе жастықтарды (жалпы салмағы 1 кг-нан аспауы тиіс) жуу үшін арнайы 14 жуу циклын қолданыңыз.

## Жүкті теңестіру жүйесі

Әрбір сығу циклынан бұрын, әрбір сығудан бұрын шамадан тыс дірілдеудің алдын алу және жүкті біркелкі түрде тарату үшін, барабан жуу кезіндегі айналу жылдамдығын сәл көбірек жылдамдықпен айналып тұрады. Егер бірнеше әрекеттен кейін жүк дұрыс теңестірілмесе, құрылғы төмендетілген сығу жылдамдығында айналдырады. Егер жүк тым теңестірілмеген болса, құрылғы сығу орнына тарату үдерісін орындайды. Жүктің таралуы мен теңестірілуін жақсарту үшін кіші және үлкен киімдерді аралас салуды ұсынамыз.

! Бұл кір жуғыш машина халықаралық қауіпсіздік ережелеріне сай өңделіп шығарылған. Төмендегі ақпарат қауіпсіздік ережелерін ескерту мақсатында берілген және оны мұқият оқып шығу қажет.

## Жалпы қауіпсіздік

- Құрылғыны қолданғаннан кейін оны токтан ажыратуды және су шүмегін жабуды ұмытпаңыз.
- Бұл құрылғы қауіпсіздіктеріне жауапты адам құрылғыны қолдану бойынша кеңес не нұсқау бермеген жағдайда, дене, сезіну немесе ой қабілеті төмен немесе тәжірибесі мен білімі жеткіліксіз адамдармен (оның ішінде балалармен) қолданылуға арналмаған. Балалар құрылғымен ойнамауы үшін оларды бақылау керек.
- Бұл құрылғы тек үйде пайдаланылуға арналған.
- Құрылғыны жалаң аяқ немесе қолыңыз немесе аяғыңыз ылғал болғанда ұстамаңыз.
- Құрылғыны розеткадан ағытқан кезде ток кабелінен ұстап тартпаңыз. Айырды ұстап тартыңыз.
- Құрылғы жұмыс істеп тұрған кезде жуғыш зат тартпасын ашпаңыз.
- Ағызылған суға тимеңіз, себебі оның температурасы өте жоғары болуы мүмкін.
- Есікті күштеп тартпаңыз. Әйтпесе, кездейсоқ ашудан қорғауға арналған қауіпсіздік құлпы механизмі зақымдалуы мүмкін.
- Құрылғы бұзылып қалса, ешбір жағдайда өз бетіңізбен жөндеу мақсатында ішкі бөліктерге тиюші болмаңыз.
- Әрқашанда балаларды құрылғыдан алыс ұстаңыз.
- Жуу циклы барысында есік қатты қызып кетуі мүмкін.
- Құрылғыны жылжыту керек болса, екі немесе үш адамнан тұратын топпен жұмыс істеңіз және де өте абай болыңыз. Мұны жалғыз өзіңіз орындаушы болмаңыз, себебі құрылғы өте ауыр.
- Кірлерді кір жуғыш машинаға салмас бұрын, барабан бос екеніне көз жеткізіңіз.

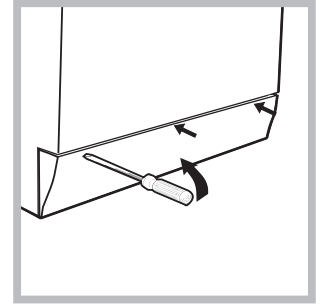
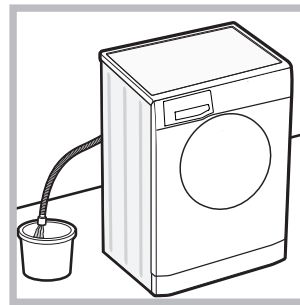
## Қоқысқа тастау

- Орама материалдарын қоқысқа тастау: ораманың қайта пайдаланылуы мүмкін болатындай жергілікті ережелерді орындаңыз.
- Электр және электроникалық құралдардың қалдықтарына қатысты 2012/19/EU - WEEE Еуропа заңнамасына сәйкес үй құрылғылары қалыпты сортталмаған қалалық қалдық ағымымен бірге жойылмауы тиіс. заңнамасына сәйкес үй құрылғылары қалыпты сортталмаған қалалық қалдық ағымымен бірге жойылмауы тиіс. Қоршаған орта мен адам денсаулығына тиетін зиянның алдын ала отырып, ескі құрылғылар қайта пайдалануды және қайта өңдеуді оңтайландыру мақсатында бөлек жиналуы керек. Өнімдегі сызылған «доңғалақты қоқыс жөшік» сізге құрылғыны тастаған уақытта бөлек жиналуы туралы есіңізге салады. Ескі құрылғыларды дұрыс тастау жөнінде ақпарат алу үшін пайдаланушылар жергілікті өкілдеріне немесе сатушыларына хабарласулары керек.

## Есікті қолмен ашу

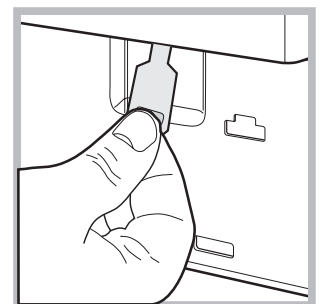
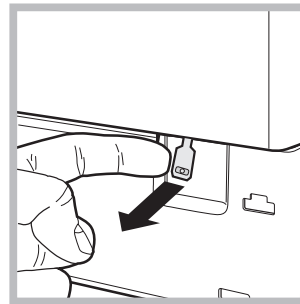
Ток өшіп қалғанға байланысты есікті ашу мүмкін болмаса және кірлерді алғыңыз келсе, төмендегі әрекеттерді орындаңыз:

1. айырды розеткадан ағытыңыз.



2. құрылғы ішіндегі судың деңгейі есік саңылауынан төмен екеніне көз жеткізіңіз; олай болмаса, ағызу түтігінің көмегімен, суретте көрсетілгендей, артық суды шелекке ағызып алыңыз.

3. бұрағыштың көмегімен, кір жуғыш машинаның алдыңғы төмен бөлігіндегі қақпақ панелін алып тастаңыз (суретті қараңыз).



4. пластикалық арқалық өзінің тоқтау позициясынан босағанша, суретте көрсетілгендей, ілмектің көмегімен сыртқа қарай тартыңыз; төмен қарай тартып, бір уақытта есікті ашыңыз.

5. құрылғыға итеріп салмас бұрын, ілмектері орнына мықтап отырғанына көз жеткізіп, панельді орнына қойыңыз.

## Сақтау және тасымалдау шарттары

- Буып түйілген кір жуғыш машина табиғи түрде желдетілетін, ылғалдығы 80 %-дан аспайтын жабық жайда сақталуы тиіс.

Кір жуғыш машина ұзақ уақыт бойы қолданылмайтын болса және жылытылатын жайда сақталса, ішіндегі суды толығымен ағызу керек.

Тасымалдамас бұрын кір жуғыш машинаның барабанына зақым келмеуі үшін, тасымалдау бұрандаларын машинадағы төлкелерге бекіту керек.

Кір жуғыш машина бір орынға мықтап бекітіліп, кез келген жабық көлікпен тік қалыпта (жұмыс істеген кездегі қалпы) тасымалдануы тиіс.

Тиеген және түсірген кезде кір жуғыш машинаға механикалық соққы тигізуге ТЫЙЫМ САЛЫНАДЫ.

# Күтім көрсету және техникалық қызмет көрсету

KZ

## Су мен токты өшіру

- Әрбір жуу циклынан кейін су шүмегін жауып отырыңыз. Бұл кір жуғыш машинаның ішіндегі гидравликалық жүйенің тозуын шектейді және су ағып кетудің алдын алуға көмектеседі.
- Кір жуғыш машинаны тазалаған кезде және техникалық қызмет көрсету жұмыстарын орындаған кезде оны токтан ажыратыңыз.

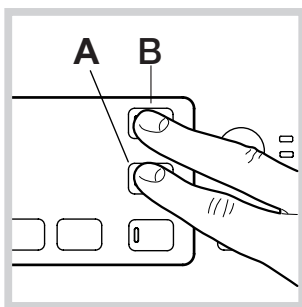
## Кір жуғыш машинаны тазалау

- Құрылғының сыртқы жақтары мен резеңкеден жасалған құрамдас бөліктерін жылы сабынды сумен суланған жұмсақ шүберекпен тазалауға болады. Еріткіштерді немесе абразивті заттарды қолданбаңыз.
- Кір жуғыш машинада ішкі бөлшектеріне арналған «Өзін-өзі тазалау» бағдарламасы бар, оны **барабанға ешбір зат салмай** іске қосу керек.

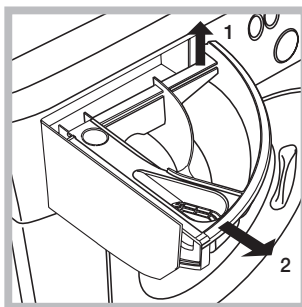
Бұл циклды оңтайландыру үшін кір жуғыш машинаны тазалау мақсатында жуғыш затты (қатты ластанған киімдер үшін берілген мөлшердің 10%) немесе арнайы қосымша заттарды пайдалануға болады. Тазалау бағдарламасын әр 40 жуу циклында бір рет іске қосқан абзал.

Бағдарламаны бастау үшін **A** және **B** түймелерін бір уақытта басып 5 секунд ұстап тұрыңыз (*Кестені қараңыз*).

Бағдарлама автоматты түрде қосылады және шамамен 70 минут орындалады. Циклды тоқтату үшін **БАСТАУ/ТОҚТАТА ТҰРУ** түймесін басыңыз.



## Жуғыш зат тартпасын тазалау



Диспенсерді көтеріп, тарту арқылы шығарып алыңыз (*суретті қараңыз*).

Оны су ағыны астында жуыңыз; бұл әрекетті жиі қайталап тұру керек.

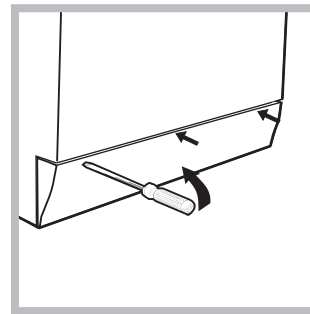
## Құрылғының есігі мен барабанына күтім көрсету

- Жағымсыз иістер пайда болмауы үшін есікті әрқашан сәл ашып қою керек.

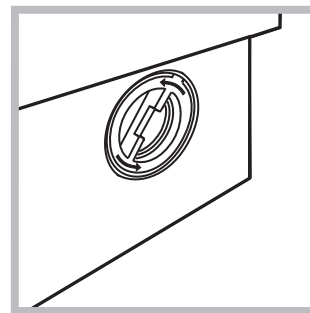
## Сорғыны тазалау

Кір жуғыш машина ешбір техникалық қызмет көрсетуді қажет етпейтін, өзін-өзі тазалайтын сорғымен жабдықталған. Кейде кіші заттар (тиындар немесе түймелер сияқты) сорғының астындағы алдыңғы қорғау камерасына түсіп кетуі мүмкін.

**!** Жуу циклы аяқталғанына көз жеткізіңіз де, құрылғыны розеткадан ағытыңыз. Алдыңғы камераға қол жеткізу үшін:



1. Қақпақ панелін алдымен ортасынан басу және одан кейін шығарып алынатындай оны екі жағынан ұстап төмен қарай тарту арқылы панельді шешіп алыңыз (*суреттерді қараңыз*).



2. Қақпақты сағат тіліне қарсы бағытта бұру арқылы бұрап шығарып алыңыз (*суретті қараңыз*): кішкене су ағып кетуі мүмкін. Бұл қалыпты жағдай.

3. Ішін жақсылап тазалаңыз.
4. Қақпақты орнына бұраңыз.
5. Құрылғыға итеріп салмас бұрын, ілмектері орнына мықтап отырғанына көз жеткізіп, панельді орнына қойыңыз.

## Судың кіріс түтігін тексеру

Кіріс түтігін кем дегенде жылына бір рет тексеріңіз. Шатынаған болса, оны дереу ауыстыру керек: жуу циклдарының барысында су қысымы өте жоғары болады және шатынаған түтік жарылып кетуі әбден мүмкін.

**!** Бұрын қолданылған түтіктерді пайдаланушы болмаңыз.

Кір жуғыш машина кейде жұмыс істемей қалуы мүмкін. Техникалық көмек көрсету қызметіне хабарласпас бұрын («Қызмет көрсету» тарауын қараңыз), төмендегі тізімді қолдана отырып ақаулықты оңай шешу мүмкін емес екендігіне көз жеткізіңіз.

## Ақаулық:

## Ықтимал себептері / шешімдері:

Кір жуғыш машина қосылмайды.

- Құрылғы розеткаға толығымен қосылмаған немесе түйісу үшін жеткілікті емес.
- Үйде ток жоқ.

Жуу циклы басталмайды.

- Кір жуғыш машина есігі дұрыс жабылмаған.
- ҚОСУ/ӨШІРУ түймесі басылмаған.
- БАСТАУ/ТОҚТАТА ТҰРУ түймесі басылмаған.
- Су шүмегі ашылмаған.
- Кешіктіріп бастау орнатылған.

Кір жуғыш машинаға су толтырылмайды («H2O» мәтіні дисплейде жыпылықтайды).

- Судың кіріс түтігі шүмекке қосылмаған.
- Түтік майыстырылған.
- Су шүмегі ашылмаған.
- Үйде су жоқ.
- Қысым тым төмен.
- БАСТАУ/ТОҚТАТА ТҰРУ түймесі басылмаған.

Кір жуғыш машина сумен толып, оны ағызып тұра береді.

- Ағызу түтігі еденнен 65-100 см биіктікте орналастырылмаған («Орнату» тарауын қараңыз).
- Түтіктің бос шеті су астында («Орнату» тарауын қараңыз).
- Қабырғадағы канализация жүйесі сапун құбырымен жабдықталмаған. Осы тексерулерден кейін де проблема шешілмесе, су шүмегін жауып, құрылғыны өшіріңіз де, Техникалық көмек беру қызметіне хабарласыңыз. Егер ғимараттың жоғарғы қабаттарының бірінде тұратын болсаңыз, суды ағызуға байланысты проблемалар болуы мүмкін, оның нәтижесінде кір жуғыш машина сумен толып, оны ағызып тұра беруі мүмкін. Дүкендерде арнайы ағызуға қарсы клапандар бар, олар бұл проблеманы шешуге көмектеседі.

Кір жуғыш машина суды ағызбайды не сықпайды.

- Жуу циклында ағызу жоқ: кейбір циклдар үшін суды ағызу үзерісін қолмен қосу қажет.
- Ағызу түтігі майысқан («Орнату» тарауын қараңыз).
- Ағызу түтігі бітелген.

Кір жуғыш машина сығу циклы барысында көп дірілдейді.

- Орнату кезінде барабанның бұғаты дұрыс алынбаған («Орнату» тарауын қараңыз).
- Кір жуғыш машина тұзу емес («Орнату» тарауын қараңыз).
- Кір жуғыш машина шкафтар мен қабырғалар арасына қойылған («Орнату» тарауын қараңыз).

Кір жуғыш машинадан су ағады.

- Судың кіріс түтігі дұрыс бұралып мықталмаған («Орнату» тарауын қараңыз).
- Жуғыш зат тартпасы бітелген (оны тазалау туралы нұсқауларды «Күтім көрсету және техникалық қызмет көрсету» тарауынан қараңыз).
- Ағызу түтігі дұрыс бекітілмеген («Орнату» тарауын қараңыз).

«Опция» және БАСТАУ/ТОҚТАТА ТҰРУ индикатор шамдары жылдам жыпылықтайды және дисплейде қате коды көрсетіледі (мысалы, F-01, F-..).

- Құрылғыны өшіріп, оны токтан ағытыңыз, одан кейін шамамен 1 минут күтіңіз де, оны қайтадан қосыңыз. Проблема шешілмесе, Техникалық көмек көрсету қызметіне хабарласыңыз.

Тым көп көбік болады.

- Жуғыш зат кір жуғыш машинаға қолайлы емес (онда «кір жуғыш машиналарға арналған», «қолмен жууға және кір жуғыш машинаға арналған» немесе осыған ұқсас жазу болуы керек).
- Тым көп жуғыш зат қолданылған.



## Техникалық көмек көрсету қызметіне хабарласпас бұрын:

- Ақаулықты өзіңіз шеше алатыныңызды тексеріңіз («Ақаулықтарды жою» тарауын қараңыз).
- Ақаулық шешілгенін тексеру үшін жуу циклын қайтадан бастаңыз.
- Олай болмаса, өкілетті Техникалық көмек беру орталығына хабарласыңыз.

! Тек уәкілетті мамандардан көмек сұраңыз.

## Келесі мәліметтерді оңай жерде ұстаңыз:

- ақаулықтың түрі;
- құрылғының моделі (Мод.);
- сериялық нөмірі (С/н).

Бұл ақпаратты кір жуғыш машинаның артқы жағына бекітілген және есікті ашу арқылы құрылғының алдынан көруге болатын техникалық деректер тақтасынан табуға болады.