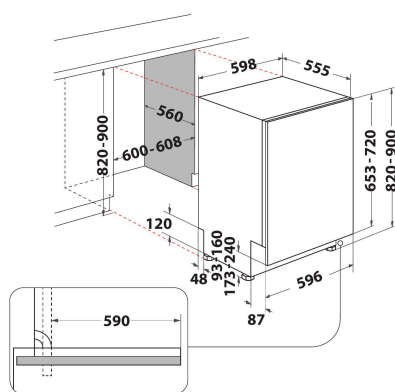


DIO 3C24 AC E

12NC: F158682

EAN kód: 8050147586822

 **INDESIT**
Life proof.



HLAVNÍ VLASTNOSTI

Typ konstrukce	Vestavěný
Typ instalace	Plně vestavná
Typ ovládání	Elektronický
Typ nastavení ovládání	Číslice
Odnímatelná pracovní deska	Ne
Dveřní dekorativní panel	N/A
Hlavní barva výrobku	Bílá
Jmenovitá hodnota elektrického připojení (W)	1900
Proud (A)	10
Napětí (V)	220-240
Frekvence (Hz)	50
Délka přívodního elektrického kabelu (cm)	130
Typ zástrčky	Schuko
Délka přívodní hadice (cm)	155
Ledningslængde (cm)	150
Nastavitelný podstavec	Ne
Výška odnímatelné pracovní desky (mm)	0
Nastavitelné nožičky	Ano - všechny
Výška výrobku	820
Šířka výrobku	598
Hloubka zabaleného výrobku	555
Hloubka s otevřenými dvířky 90 stupňů (mm)	-
Minimální výška výklenku	0
Maximální výška výklenku	0
Minimální šířka výklenku	0
Maximální šířka výklenku	0
Hloubka výklenku	560
Čistá hmotnost (kg)	35.5
Hrubá hmotnost (kg)	37.5

TECHNICKÉ VLASTNOSTI

Automatické programy	Ano
Maximální teplota přívodu vody (°C)	60
Možnosti zpoždění startu	Průběžný
Doba zpoždění startu max. (h)	12
Ukazatel pokroku	-
Digitální ukazatel odpočtu	Ne
Světelný indikátor soli	Ano
Kontrolka pomoci při oplachování	Ano
Bezpečnostní zařízení	Ne
Nastavitelný horní koš	Ano
Největší vkládací nádoba horní koš (cm)	0
Největší vkládaný spodní koš na nádobí (cm)	0
Počet sad nádobí	14

ENERGETICKÝ ŠTÍTEK

Třída energetické účinnosti - NOVINKA (2010/30/EU)	A++
Roční spotřeba energie (kWh/rok) - NOVINKA (2010/30/EU)	266
Doba trvání režimu ponechání v provozu - NOVINKA (2010/30/EU)	12
Spotřeba energie v režimu ponechání v provozu - NOVINKA (2010/30/EU)	6
Spotřeba energie ve vypnutém režimu - NOVINKA (2010/30/EU)	0.5
Roční spotřeba vody (l/rok) - NOVINKA (2010/30/EU)	2660
Úroveň hluku (dB(A) re 1 pW)	44