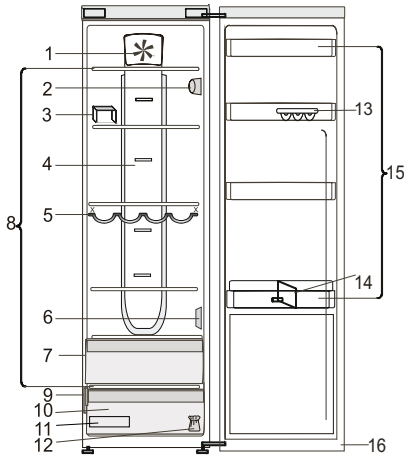


## Les brukerveiledningen nøye før du bruker apparatet.



1. Vifte\*
2. Elektronisk kontrollpanel / lysenhet
3. Skillevegg\*
4. Multi-flow kaldluftområde\*
5. Flaskehylle\*
6. Sensordeksel
7. Fresh Zone 0° (best for kjøtt og fisk)
8. Områdehyller
9. Typeplate med kommersielt navn
10. Frukt- og grønnsaksskuff
11. Skillevegg grønnsaksskuff\*
12. Sett for reversering av dører\*
13. Egghylle\*
14. Flasketiller\*
15. Dørskuffer
16. Dørtetningslist

\* Tilgjengelig på utvalgte modeller

### STARTE APPARATET

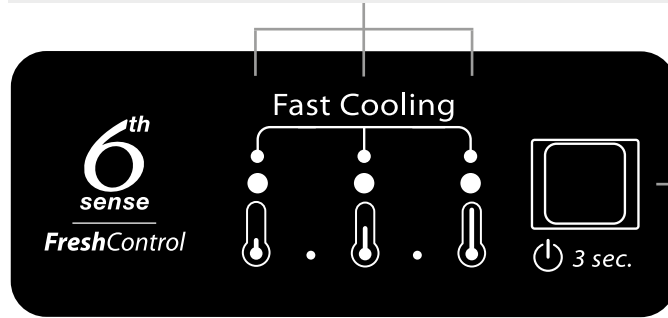
Apparatet starter automatisk når det tilkobles strømmen. Vent i minst 4–6 timer før du legger matvarer i kjøleskapet etter at det er satt i gang. Når apparatet er koblet til strømmen, tennes displayet og alle symbolene vises i ca. 1 sekund. Standardinnstillingene (fabrikkinstillinger) for kjøleskapets lys.

### SLIK HENGLER DU OM DØREN

- se de vedlagte brukerveiledningene  
Det anbefales at man er to når døren skal omhengles. Døren kan ikke hengles om for følgende:  
- modeller med integrert håndtak  
- modeller med glasspanel på døren.

**Spesifikasjoner, tekniske data og bilder kan variere fra modell til modell.**

**Indikatorledere** som viser gjeldende temperatursettpunkt eller Fast Cooling-funksjonen.



### KJØLESKAPSLYS

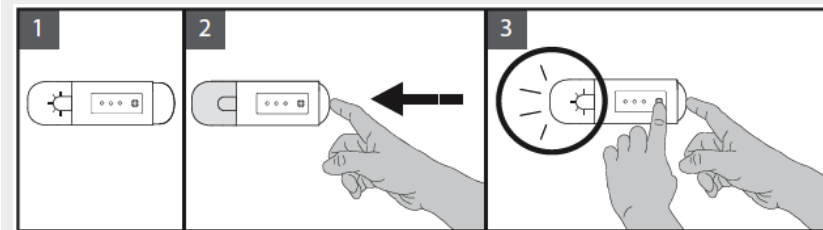
Lysystemet inne i kjøleseksjonen bruker lysdioder. Dette gir et bedre lys samt meget lavt energiforbruk.

Hvis LED-lys system ikke virker, må du kontakte serviceavdelingen for å få det skiftet.

**Viktig:** Lyset i kjøleseksjonen tennes når døren åpnes. Hvis døren holdes åpen i mer enn 8 minutter, slås lyset automatisk av.

### 6th SENSE FRESH CONTROL

Dette fungerer automatisk for å sikre optimale forhold for å bevare maten.



### VIFTE

Viften forbedrer temperaturfordelingen inne i kjøleseksjonen, slik at maten bevares bedre. Som standard er viften slått på.

**Deaktivering/reakivering av viften:** Viften er aktiv som standard.

Følg prosessen beskrevet nedenfor for å deaktivere/reaktivere viften:

- Trykk på lysknappen som vist i bilde 2: lyset slås av;

- Uten å slippe lysknappen, holder du også inne temperaturknappen som vist i bilde 3: lyset blinker én gang hvis viften har blitt deaktivert (AV), eller det blinker tre ganger hvis viften har blitt aktivert (PÅ).

**Merk:** Deaktivering av viften slå av funksjonen 6th Sense Fresh Control i kjøleskapet.

### ON/STANDBY-funksjon

Trykk på og hold inne On/Standby-knappen i tre sekunder for å sette produktet i standby-modus. Alle temperaturindikatorer slås av. Trykk igjen for å aktivere apparatet på nytt. (se brukerveiledningen)

**ON/STANDBY-knapp.**

**TEMPERATUR-knapp**

### FAST COOLING funksjon

Bruken av Fast Cooling-funksjonen anbefales:

- for å øke kjølekapasiteten i kjøleseksjonen når du plasserer en meget stor mengde mat inni den.

For å aktivere Fast Cooling-funksjonen, trykk syklisk på **Temperaturknappen** på kontrollpanelet til alle de 3 LED-lampene blinker og blir stående på.



Funksjonen deaktiveres automatisk etter 6 timer og går tilbake til tidligere valgte settpunkt. Funksjonen kan deaktiveres manuelt ved å trykke på **temperaturknappen** på kontrollpanelet.

### TEMPERATUR-innstilling

Trykk på Temperaturknappen på kontrollpanelet for å regulere **temperaturen** fra det varmeste gjennom det lavere til det kaldeste nivået.

Når temperaturknappen trykkes inn, endres **temperaturen** syklisk.

Første gang apparatet settes i kontakten, er settpunktet på medium stilling (fabrikkinstilling).

Følgende tabell viser temperatursettpunktene:

	high temp.
	med-high temp.
	medium temp.
	med-low temp.
	low temp.
	Fast Cooling

Led ON  Led OFF

**Merk:** Viste settpunkter tilsvarer gjennomsnittstemperaturen i hele kjøleskapet.

## ALARMTABELL

ALARMTYPE	Signal	Årsak	Løsning
Alarm for åpen dør	Kjøleskapslyset blinker	Døren har vært åpen i mer enn 5 minutter.	Lukk døren
Alarm for åpen dør	Kjøleskapslys AV	Døren har vært åpen i mer enn 8 minutter.	Lukk døren
Funksjonsfeil	En av temperaturindikatorer blinker	Funksjonsfeil ved produktet.	Ta kontakt med avdelingen for Etter-Salgs Service