

SUPER ECO 945 A

Waschmaschine (9 kg)

Bauknecht

Für mich und mein Zuhause



TOP 4

- Flecken 40° – entfernt die gängigsten Flecken bei nur 40 °C¹
- Anti-Allergie-Programm – reduziert die häufigsten Allergene wie Pollen, Milben oder Tierhaare²
- Extrem ausdauernder und verschleißresistenter Dynamic Inverter-Motor
- Kurz 30' – schnelle Wäsche in 30 Minuten

WEISS

SUPER ECO 945 A
EAN 40 11577 86384 0

KOMFORT

- Extrem ausdauernder und verschleißresistenter **Dynamic Inverter-Motor**
- Automatischer Schutz vor Wasserschäden – Mehrfachwasserschutz+
- Kindersicherung – weniger Sorgen, weniger Stress
- Leicht zugängliche Fremdkörperfalle

PROGRAMME

- Energieoptimierte Grundprogramme: Mischwäsche, Eco 40-60, Baumwolle, Pflegeleicht, Feinwäsche, Wolle, Spülen + Schleudern, Schleudern + Abpumpen, 20 °C, weiße Wäsche
- Zeitoptimierte Programme: Kurz 30', Kurz 45'
- Spezielle Programme: Anti-Allergie, Baby, Daunen, Flecken 40°
- **Flecken 40°** – entfernt die gängigsten Flecken bei nur 40 °C¹
- Kurz 30' – schnelle Wäsche in 30 Minuten
- Anti-Allergie-Programm – reduziert die häufigsten Allergene wie Pollen, Milben oder Tierhaare, dank Hoch-Temperatur-Phase und zusätzlichem Spülgang²

AUSSTATTUNG

- Schaumerkennung

ZUSATZFUNKTIONEN

- Clean+ – das extra Plus an Sauberkeit
- Auflockern-Option vermeidet Knitterfalten und frischt auf
- Spülen und Schleudern, Schleudern und Abpumpen, Drehzahlreduzierung, ohne Endschleudern, Start/Pause
- Kurz-Taste

DISPLAY

- Display mit Restzeitanzeige
- Startzeitvorwahl

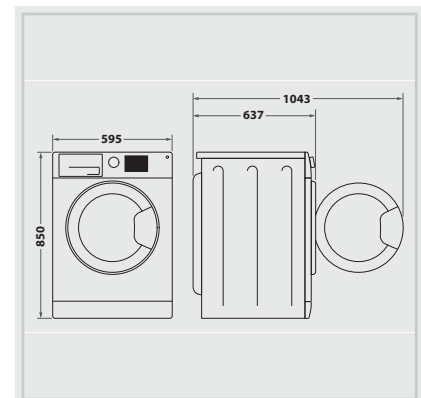
- Anzeige für: Tür frei, Wasserhahn zu, Pumpe, Service
- ### VERBRAUCHSWERTE
- Energieeffizienzklasse A³
 - Bis zu 9 kg Fassungsvermögen
 - Schleuderdrehzahl: 1400 U/min, Schleudereffizienzklasse B
 - Luftschallemissionen im Schleudergang: 76 dB(A), Luftschallemissionsklasse B
 - Gewichteter Energieverbrauch pro 100 Betriebszyklen: 49 kWh
 - Gewichteter Wasserverbrauch pro Betriebszyklus: 50 Liter
 - Programmdauer „eco 40-60“: 3:45 h

ANSCHLUSS UND MASSE

- Einfüllöffnung mit 34 cm Durchmesser
- 10 Ampere
- Anschlusskabelänge: 120 cm
- Gewicht brutto 75.8 kg, Gewicht netto 74.2 kg
- Maße (HxBxT): 85x59,5x60,5 cm
- Maße verpackt (HxBxT): 89x64,5x67 cm

WPRO-ZUBEHÖR (OPTIONAL)

- Verbindungsrahmen mit Ablage SKS101, EAN 8015250441444
- Verbindungsrahmen KCL103, EAN 8015250830729
- CALBLOCK+ Antikalk-Filter CAL300, EAN 8015250608076
- 3 in 1 Entkalker für Waschmaschinen und Geschirrspüler, 6er Pack DES618, EAN 8015250590647



¹ Basierend auf Testergebnissen im Flecken 40 °C-Programm (getestet an Baumwolle)

² Getestet und zertifiziert von Allergy UK

³ Energieeffizienzklassen-Spektrum von A bis G