



Brugsvejledning



www.indesit.com/register



BRUGSVEJLEDNING

**TAK FORDI DU HAR KØBT ET INDESIT PRODUKT.**

For at modtage en mere komplet assistance, bedes du registrere dit apparat på www.indesit.com/register

INDEX

| | |
|---|-----------|
| SUNDHEDS- & SIKKERHEDSVEJLEDNING | 3 |
| Sikkerhedsforskrifter | 3 |
| BRUGSVEJLEDNING | 5 |
| Produkt- beskrivelse | 5 |
| Sæbeskuffe | 5 |
| Tekniske data for vandtilslutning | 5 |
| Betjeningspanel | 6 |
| Programmer | 6 |
| Ekstrafunktioner | 7 |
| Push & Wash | 8 |
| Funktioner | 9 |
| Programoversigt | 10 |
| Tilbehør | 10 |
| Brug af apparatet | 11 |
| Ved førstegangsbrug | 11 |
| Daglig brug | 11 |
| Råd og tip | 12 |
| Rengøring & vedligeholdelse | 13 |
| Luk for vandet og strømmen | 13 |
| Rengør vaskemaskinen | 13 |
| Rengør skuffen til vaskemiddel | 13 |
| Vær opmærksom på låge og tromle | 13 |
| Rengør pumpen | 13 |
| Kontroller vandforsyningsslangen | 13 |
| Fejlfinding | 14 |
| manuel åbning af lågen | 15 |
| Transport og håndtering | 15 |
| Service | 16 |
| MONTERINGSVEJLEDNING | 17 |

SIKKERHEDSFORSKRIFTER

VIGTIGT AT LÆSE OG OVERHOLDE

Læs disse sikkerhedsanvisninger før apparatet tages i brug. Opbevar dem i nærheden til senere reference. Disse anvisninger og selve apparatet er forsynet med vigtige oplysninger om sikkerhed, der altid skal læses og overholdes. Fabrikanten frasiger sig ethvert ansvar for manglende overholdelse af disse sikkerhedsregler, for u hensigtsmæssig brug af apparatet eller forkerte indstillinger.

⚠ Meget små børn (0-3 år) skal holdes på afstand af apparatet. Små børn (3-8 år) skal holdes på afstand af apparatet med mindre de er under konstant opsyn. Dette apparat må kun bruges af børn fra en alder på 8 år og personer med fysiske, sensoriske eller mentale handicap eller med manglende erfaring og viden, hvis disse personer er under opsyn eller er oplært i at bruge apparatet på en sikker måde og forstår de involverede farer. Børn må aldrig lege med apparatet. Rengøring og vedligeholdelse må ikke foretages af børn, medmindre de er under opsyn.

Tving aldrig lugen op, og brug den aldrig som et trin.

TILLADT BRUG

⚠ GIV AGT: Apparatet er ikke beregnet til at blive startet ved hjælp af et eksternt tændingssystem, som f.eks. en timer, eller af et separat fjernbetjent system.

⚠ Dette produkt er beregnet til husholdningsbrug samt til brug: I køkkenet på arbejdspladser, kontorer og/eller forretninger; På landbrugsejendomme; Af kunder på hoteller, moteller, bed & breakfast og andre beboelsesomgivelser.

⚠ Undlad at fylde maskinen over den maksimale kapacitet (kg tørt tøj) angivet i programtabellen.

⚠ Dette apparat er ikke beregnet til erhvervsbrug. Brug ikke apparatet udendørs.

⚠ Brug aldrig opløsningsmidler (f.eks. terpentiner, benzen), vaskemidler med opløsningsmidler, skurrepulver, glas eller almindelige rensmidler eller brandbare væsker. Vask aldrig stoffer, der er behandlet med opløsningsmidler eller brændbare væsker.

INSTALLATION

⚠ Flytning og opstilling af apparatet skal foretages af to eller flere personer - risiko for skader. Brug beskyttelsehandsker under udpakning og installation - snitfare.

Hvis du ønsker at placere en tørretumbler oven på vaskemaskinen, skal du først kontakte serviceafdelingen eller specialforhandleren for at kontrollere, om det er muligt. Dette er kun muligt,

hvis tørretumbleren fastgøres på vaskemaskinen ved hjælp af et særligt monterings sæt, der fås hos serviceafdelingen eller en specialforhandler.

⚠ Flyt vaskemaskinen uden at løfte den i toppladen eller overstykket.

⚠ Installation, inklusive vandforsyning (om forudset) og elektriske tilslutninger, og reparation skal udføres af en kvalificeret tekniker. Reparér eller udskift ingen af apparatets dele, medmindre dette er udtrykkeligt anført i brugsvejledningen. Hold børn væk fra installationsområdet. Kontrollér, at maskinen ikke er blevet beskadiget under transporten. Kontakt forhandleren eller den nærmeste serviceafdeling, hvis der er problemer. Efter installation skal emballagen (plastik, flamingodele etc.) opbevares udenfor børns rækkevidde - kvælningssrisiko. Tag stikket ud af stikkontakten før, der udføres enhver form for installationsindgreb - risiko for elektrisk stød. Kontrollér at apparatet ikke beskadiger el-kablet under installationen - brandfare eller risiko for elektrisk stød. Tænd først for apparatet, når installationen er fuldført.

⚠ Installér ikke apparatet, hvor det kan blive udsat for ekstreme forhold, såsom: dårlig ventilation, temperaturer under 5 °C eller over 35 °C.

⚠ Kontrollér, at alle fire fødder står stabilt og sikkert på gulvet, og regulér dem efter behov. Sørg desuden for, at apparatet er i vater ved hjælp af et vaterpas.

⚠ Hvis apparatet installeres på et gulv af træ eller på et "flydende" gulv (visse parketgulve og laminatmaterialer), skal der fastgøres en plade af krydsfiner på (mindst) 60 x 60 x 3 cm til gulvet hvorpå apparatet skal stilles.

⚠ Forbind vandets indløbslange/-slinger med vandforsyningen, i henhold til det lokale vandværks regler.

⚠ Kun for koldvandsmodeller: Forbind ikke til den varme vandforsyning.

⚠ For varmtvandsmodeller: Temperaturen på varmtvandstilførslen på ikke overstige 60 °C.

⚠ Maskinen er forsynet med transportbolte for at forhindre eventuelle interne skader under transporten. Inden maskinen startes, skal transportbeslagene fjernes. Når transportboltene er fjernet, skal hullerne dækkes med de 4 medfølgende plasthætter.

⚠ Vent med at starte anordningen, til et par timer efter installation, så det kan akklimatisere i forhold til miljøforholdene i rummet.

⚠ Sørg for, at ventilationsåbningerne i bunden af vaskemaskinen (afhængigt af model) ikke er dækket til af et tæppe eller andet materiale.

⚠ Der må kun bruges nye slanger til at forbinde apparatet til vandforsyningen. De gamle slanger må ikke genanvendes.

⚠ Vandforsyningens tryk skal falde inden for et interval på 01-1 MPa.

ADVARSLER OM ELEKTRICITET

⚠ Strømforsyningen skal kunne afbrydes enten ved at tage stikket ud eller ved hjælp af en multi-polet afbryder, der er anbragt før stikkontakten i henhold til el-reglerne, og apparatet skal jordforbindes i overensstemmelse med nationale sikkerhedsstandarder for elektrisk materiel.

⚠ Der må ikke anvendes forlængerledninger eller multistikdåser. Efter endt installation må der ikke være direkte adgang til de elektriske dele. Rør aldrig ved apparatet, hvis du er våd eller har bare fødder. Anvend ikke dette apparat, hvis strømkablet eller stikket er beskadiget, hvis apparatet ikke fungerer korrekt, eller hvis det er beskadiget, eller har været tabt på gulvet.

⚠ Eventuel udskiftning af el-kablet skal foretages af en autoriseret tekniker eller af en tilsvarende kvalificeret person, for at undgå fare for personskade - risiko for elektrisk stød.

RENGØRING OG VEDLIGEHOLDELSE

⚠ **ADVARSEL:** Kontrollér at apparatet er slukket og at stikket er trukket ud af stikkontakten, før der udføres nogen form for vedligeholdelsesindgreb; Anvend aldrig damprensere - risiko for elektrisk stød.

BORTSKAFFELSE AF EMBALLAGEN

Emballagen kan genbruges 100% og er mærket med genbrugssymbolet




Emballagen bør derfor ikke efterlades i miljøet, men skal bortskaffes i overensstemmelse med lokale regler.

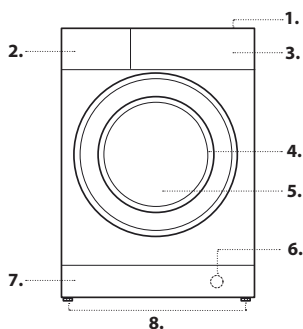
BORTSKAFFELSE AF HUSHOLDNINGSAPPARATER

Apparatet er fremstillet af materialer, der kan genbruges. Det skal skrottes i henhold til gældende lokale miljøregler for bortskaffelse af affald. Kontakt de lokale myndigheder, renovationsselskabet eller den forretning, hvor apparatet er købt, for at indhente yderligere oplysninger om behandling, genvinding og genbrug af elektriske husholdningsapparater. Dette apparat er mærket i overensstemmelse med det europæiske direktiv 2012/19/EF, om affald af elektronisk og elektrisk udstyr (WEEE).

Ved at sikre, at dette produkt bliver skrottet korrekt, hjælper man med til at forhindre negative konsekvenser for miljøet og folkesundheden.

Symbolet  på produktet eller den ledsagende dokumentation angiver, at dette produkt ikke må bortskaffes som husholdningsaffald, men at det skal afleveres på nærmeste indsamlingscenter for genbrug af elektrisk og elektronisk udstyr.

PRODUKT- BESKRIVELSE



1. Arbejdsflade
2. Skuffe til vaskemiddel
3. Betjeningspanel
4. Håndtag
5. Låge
6. Afløbspumpe (bag ved sokkelskinnen)
7. Sokkelskinne (kan tages af)
8. Justerbare ben (4)

SKUFFE TIL VASKEMIDDEL

Et godt vaskeresultat afhænger også af korrekt dosering af vaskemidlet. Hvis man bruger for meget får man ikke et bedre vaskeresultat, og man forårsager skorpedannelse på vaskemaskinens inderside og medvirker til forurening af naturen.

! Benyt aldrig vaskemidler til vask i hånden, idet de danner for meget skum.

! Brug vaskemidler i pulverform til hvide bomuldstekstiler, forvask og vask ved temperaturer på over 60 °C.

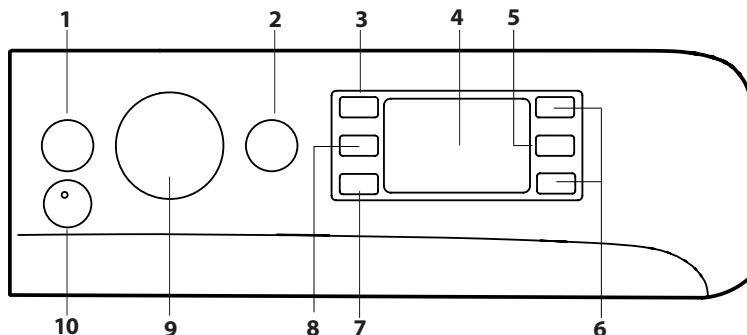
! Følg anvisningerne på vaskemiddelemballagen.

Træk skuffen til vaskemiddel ud og fyld vaskemiddel eller tilsætningsmiddel i ved at følge nedenstående fremgangsmåde:

1. Rum **||**: **Vaskemiddel til vask (pulver eller flydende)**
 - Ved brug af flydende vaskemiddel anbefales det at anvende den medfølgende skillevæg **A** for korrekt dosering.
 - Ved brug af vaskemiddel i pulverform skal man bruge skillevæggen i rummet **B**.
2. Rum **|**
 - Hæld ikke vaskemiddel i dette rum.
3. Rum **⊗**: **Tilsætningsmidler (skyllemiddel, etc.)**
 - Overskrid ikke "max" niveauet på den midterste stift ved påfyldning af skyllemiddel.

TEKNISKE DATA FOR VANDTILSLUTNING

| | |
|----------------------------|---|
| Vandtilslutning | |
| Vandforsyning | Kold |
| Vandhane | tilslutning med 3/4" omløber med gevind |
| Minimumvandtilførselstryk | 100 kPa (1 bar) |
| Maksimumvandtilførselstryk | 1000 kPa (10 bar) |



- 1 Tasten ON/OFF
- 2 Tast og kontrollampe for START/PAUSE
- 3 Tasten TEMPERATUR
- 4 Display
- 5 Tasten Tastelås
- 6 Tasterne TILVALGSFUNKTION
- 7 Tasten Forsinket start
- 8 Tasterne CENTRIFUGERING
- 9 PROGRAMKNAP
- 10 Tasten PUSH & WASH

PROGRAMMER

Overhold anbefalingerne angivet på tøjets vaskemærkater. Den angivne værdi i symbolet er den maks. anbefalede temperatur for vask af tøj.

DAGLIGT BOMULD

cyklus på 30°C til tekstiler i bomuld. Gør det muligt at mindske energiforbruget til opvarmning af vandet og bibeholde et godt vaskeresultat. Beregnet til let snavset tøj.

DAGLIGT SYNTETISK

cyklus på 30°C til syntetiske tekstiler. Gør det muligt at mindske energiforbruget til opvarmning af vandet og bibeholde et godt vaskeresultat. Beregnet til let snavset tøj.

KULØRT

cyklus på 30°C, der hjælper med at bevare farverne og beregnet til farvede tekstiler i Bomuld og Syntetiske tekstiler. Gør det muligt at mindske energiforbruget til opvarmning af vandet og bibeholde et godt vaskeresultat. Beregnet til let snavset tøj.

FINVASK

til vask af meget sart tekstiler. Det anbefales at vende vrangen ud af tøj indend vask. Det anbefales at bruge et flydende vaskemiddel til sart tekstiler.

HURTIGVASK 30MIN

til vask af let snavset tøj på kort tid. Ikke beregnet til uld, silke eller tøj, der kræver håndvask.

BOMULD

til vask af håndklæder, undertøj, duge osv. i bomuld og resistent hør fra moderat til meget snavset.

SYNTETISK

til vask af syntetiske fiber (såsom polyester, polyakryl, viskose osv.) eller blandet bomuld, moderat snavset.

MIX

cyklus på 40°C til vask af tøj i Bomuld og Syntetiske tekstiler sammen. Beregnet til let snavset tøj.

ØKO BOMULD

til vask af moderat snavset tøj i bomuld. Med 40°C og 60°C er dette standardprogrammet til vask af tøj i bomuld og er mere effektivt hvad angår det kombinerede forbrug af vand og strøm.

HVID BOMULD

meget snavsede hvide og resistente kulørte tekstiler.

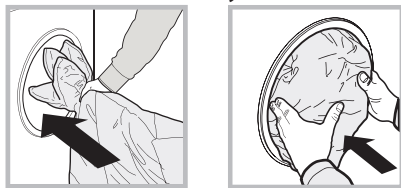
HURTIGVASK

giver mulighed for at indstille vaskens varighed fra 20 til 60 min.

- **20 min:** programmet, der opfrisker tøj på bare 20 minutter.
- **45 min:** kort cyklus beregnet til vask af blandet bomuld og syntetisk.
- **60 min:** er beregnet til vask på 60° af resistente bomuldstekstiler, som er moderat snavsede, og garanterer en god vaskepræstation. For syntetiske eller blandede tekstiler anbefales en lavere temperatur på 40°.

DYNER

til vask af tekstiler med fyld af gåsedun, såsom dobbelt- eller enkeltdyner (som ikke vejer mere end 3,5 kg), puder, jakker. Det anbefales at fylde dynerne i tromlen og folde hjørnerne indad og ikke at fylde tromlen mere end $\frac{3}{4}$ op. For en optimal vask anbefales det at anvende et flydende vaskemiddel, som fyldes i skuffen.

**ULD - WOOLMARK APPAREL CARE - BLUE:**

Vaskeprogrammet "Uld" på denne vaskemaskine er blevet godkendt af Woolmark Company til vask af uldtekstiler med mærkningen "håndvask", såfremt vasken udføres i henhold til instruktionerne på vaskemærkatet og anvisningerne fra maskinfabrikanten. (M1127)

OPFRISKNING

brug programmet (til syntetiske tekstiler) til vask af tøj, der lugter grimt (fx af røg, sved, friture). Programmet er udviklet til at fjerne dårlige lugte og bevare tekstilernes fibre.

SKYLNING + CENTRIFUGERING

beregnet til skylning og centrifugering.

CENTRIFUGERING + TØMNING

beregnet til at centrifugere og tømme vandet ud.

EKSTRAFUNKTIONER

! - Hvis den valgte tilvalgsfunktion ikke kan anvendes til det indstillede program, blinker lampen og funktionen vil ikke blive aktiveret.

! - Hvis den valgte tilvalgsfunktion ikke kan køre sammen med en tidligere indstillet tilvalgsfunktion, blinker lampen og der høres en lydalarm (3 bip), og det er så kun den anden funktion, der aktiveres. Lampen ud for den aktiverede funktion tænder.

PLETFJERNER

Denne tilvalgsfunktion gør det muligt at vælge, hvor, så vasken bedst muligt kan fjerne pletter. Niveauerne af snavs er følgende:


- **Mad**, til pletter fra fx mad og drikkevarer.
- **Arbejde**, til pletter fra fx fedt og blæk.
- **Outdoor**, til pletter fra fx mudder og græs.

! Vaskecyklussens varighed varierer alt efter den valgte type snavs.


11 HURTIGVASK

Ved første tryk tænder ikonet 45 min., ved andet tryk tænder ikonet 60 min. og ved tredje tryk tænder ikonet 20 min.


FORSINKET START

For at indstille til forsinket start af det valgte program skal man trykke på den pågældende tast, indtil den ønskede forsinkelse vises. Når denne tilvalgsfunktion er aktiveret, tænder symbolet  på displayet. Fjern den forsinkede start ved at holde tasten trykket nede, indtil teksten "OFF" vises på displayet.


TEMPERATUR

Hvert program har en forudindstillet temperatur. Hvis man vil ændre temperaturen, skal man trykke på tasten . Værdien vises på displayet.


CENTRIFUGERING




Hvert program har en forudindstillet centrifugeringshastighed. Hvis man vil ændre centrifugeringshastigheden, skal man trykke på tasten . Værdien vises på displayet.

PUSH & WASH

Med denne funktion kan man starte en vaskecyklus, selv om maskinen er slukket, uden forinden at skulle trykke på ON/OFF-tasten , eller efter at have tændt maskinen, uden at have aktiveret nogle taster og/eller knapper (ellers deaktiveres Push & Wash programmet). For at starte cyklusen Push & Wash skal man trykke og holde knappen nede i 2 sekunder. En tændt lampe angiver, at cyklusen er startet. Vaskecyklusen er egnet til bomuldstekstiler og syntetiske tekstiler og fungerer ved en vasketemperatur på 30° og en maks. centrifugeringshastighed på 1000 omdr./min. Maks. fyldning 4 kg. (Varighed 45 min.).

Hvordan fungerer den?

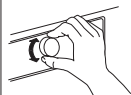
1. Fyld vasketøjet i maskinen (bomuld og/eller syntetiske tekstiler) og luk lågen.
2. Hæld vaskemiddel og tilsætningsmidler i.
3. Start programmet ved at trykke og holde tasten Push & Wash nede i 2 sekunder. Den pågældende lampe tænder og lyser grønt, og lågen blokeres (symbolet  tændt).

- N.B.:** Start af vasken vha. tasten Push & Wash aktiverer en automatisk cyklus, der anbefales til bomuld og syntetiske tekstiler, som ikke kan indstilles. Programmet giver således ikke mulighed for indstilling af tilvalgsfunktioner.
- For at åbne lågen under en automatisk cyklus skal man trykke på tasten START/PAUSE . Hvis symbolet for blokeret låge  er slukket, kan man åbne lågen. Tryk igen på tasten START/PAUSE  for at genstarte programmet fra det punkt, hvor det blev afbrudt.
4. Når programmet er færdigt, vises ordet END på displayet.

FUNKTIONER


 **ON/OFF**

Tryk kort på tasten for at tænde eller slukke maskinen. Hvis kontrollampen START/PAUSE blinker grønt langsomt, betyder det, at maskinen er tændt. For at slukke for vaskemaskinen under vask skal man holde tasten nede i længere tid, ca. 3 sek. Trykkes tasten ned i for kort tid eller ved et uheld, slukker maskinen ikke. Hvis maskinen slukkes under en igangværende vask, annulleres vasken.




**SKUFFE TIL VASKEMIDDEL**

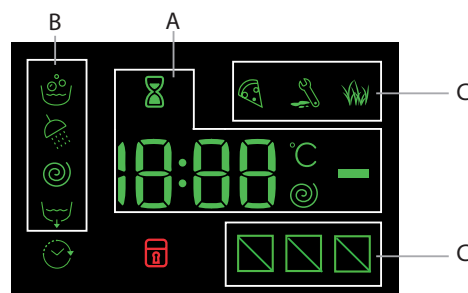
Til ifyldning af vaskemiddel og tilsætningsmidler (se "Programoversigt").

 **START/PAUSE**

Når den grønne kontrollampe blinker langsomt, skal man trykke på tasten for at starte en vask. Når vasken er startet, lyser kontrollampen konstant. For at sætte vasken på pause skal man trykke på tasten igen. Kontrollampen blinker orange. Hvis symbolet  ikke lyser, kan lågen åbnes. For at genstarte vasken fra det punkt, hvor den blev afbrudt, skal man trykke på tasten igen.

 **TASTELÅS**


For at slå spærningen af betjeningspanelet til skal man trykke og holde tasten  i ca. 2 sekunder. Hvis symbolet "■" lyser, betyder det, at betjeningspanelet er spærret. På denne måde forhindrer man utilsigtede ændringer af programmer (undtagen tasten ON/OFF ), især hvis der er børn i huset. For at slå spærningen af betjeningspanelet fra skal man trykke og holde tasten  i ca. 2 sekunder.

DISPLAY





Displayet er nyttigt til programmering af maskinen og viser mange oplysninger.

I området A vises programmernes varighed og den resterende tid efter igangsætning. Hvis der er indstillet til FORSINKET START, vises den resterende tid indtil start af det valgte program.

Hvis man trykker på den pågældende tast, vises de maksimale værdier for centrifugering og temperatur for det indstillede program eller de sidste valgte værdier, hvis de er kompatible med det valgte program.

Timeglasset blinker i fasen, hvor maskinen udarbejder dataene alt efter det valgte program. Efter maks. 10 minutter fra start  lyser ikonet fast, og den endelige resterende tid vises. Timeglas-ikonet slutter ca. 1 minut efter visning af den resterende tid.



I området B vises "vaskefaserne" for den valgte vaskecyklus, og efter programstart vises den igangværende "vaskefase".

-  Vask
-  Skylning
-  Centrifugering
-  Tømning



Det lysende symbol "delay"  angiver, at displayet viser den indstillede værdi for "Forsinket start".

I sektion C findes de tre niveauer af tilvalgsmuligheder.

 Kontrollampe for Blokeret låge

Et tændt symbol angiver, at lågen er blokeret. For at undgå skader må lågen først åbnes, når kontrollampen er slukket. For at åbne lågen under en igangværende vask skal man trykke på tasten START/PAUSE ; hvis symbolet  er slukket, er det muligt at åbne lågen.

PROGRAMOVERSIGT

| Maks. fyldning 9 Kg Absorberet effekt i off-mode 0,5 W / i left-on mode 8 W | | | | | | | Vaskemidler og tilsætningsmidler | | Anbefalet vaskemiddel | | Oversky- dende fugt % | Energiforbrug kWh | I alt liter vand |
|--|------------------------------|------------|----------|---|---------------------------|------------------------|-------------------------------------|-------------------|--------------------------|---------------|--------------------------|----------------------|------------------|
| Program | | Temperatur | | Maks. centrifugering (omdrejninger) | Maks. fyldning (kg) | Varighed (Minutter) | Opvask | Skyl- lemiddel | Pulver | Fly- dende | | | |
| | | Default | Interval | | | | 1 | 2 | | | | | |
| 1 | Daglig bomuld | 30°C | ☼ - 30°C | 1200 | 4.5 | ** | ● | ○ | - | ✓ | - | - | - |
| 2 | Dagligt syntetisk | 30°C | ☼ - 30°C | 1000 | 4.5 | ** | ● | ○ | - | ✓ | - | - | - |
| 3 | Farvet | 30°C | ☼ - 30°C | 1000 | 4.5 | ** | ● | ○ | - | ✓ | - | - | - |
| 4 | Sarte tekstiler | 30°C | ☼ - 30°C | 0 | 1.0 | ** | ● | ○ | - | ✓ | - | - | - |
| 5 | Hurtigvask 30min | 30°C | ☼ - 30°C | 800 | 4.5 | 30 | ● | ○ | - | ✓ | 70 | 0.18 | 42 |
| 6 | Bomuld (2) | 40°C | ☼ - 60°C | 1600 | 9.0 | 245 | ● | ○ | ✓ | ✓ | 44 | 1.10 | 97 |
| 7 | Syntetisk (3) | 40°C | ☼ - 60°C | 1200 | 4.5 | 200 | ● | ○ | ✓ | ✓ | 32 | 0.80 | 78 |
| 8 | Mix | 40°C | ☼ - 40°C | 1600 | 9.0 | ** | ● | ○ | - | ✓ | - | - | - |
| 9 | Øko Bomuld ◻ (1) | 60°C | 60°C | 1600 | 9.0 | 260 | ● | ○ | ✓ | ✓ | 44 | 1.15 | 57.5 |
| | | | 40°C | 1600 | 9.0 | 245 | ● | ○ | ✓ | ✓ | 44 | 1.10 | 97 |
| 10 | Hvid bomuld | 60°C | ☼ - 90°C | 1600 | 9.0 | ** | ● | ○ | ✓ | ✓ | - | - | - |
| 11 | Hurtigvask | 20°C | ☼ - 20°C | 800 | 1.5 | ** | ● | ○ | - | ✓ | - | - | - |
| 11 | Hurtigvask | 40°C | ☼ - 40°C | 1200 | 4.5 | ** | ● | ○ | - | ✓ | - | - | - |
| 11 | Hurtigvask | 60°C | ☼ - 60°C | 1000 | 9.0 | ** | ● | ○ | ✓ | ✓ | - | - | - |
| 12 | Dyner | 30°C | ☼ - 30°C | 1000 | 3.5 | ** | ● | ○ | - | ✓ | - | - | - |
| 13 | Uld | 40°C | ☼ - 40°C | 800 | 2.0 | ** | ● | ○ | - | ✓ | - | - | - |
| 14 | Opfriskning | 40°C | ☼ - 40°C | 1000 | 3.5 | ** | ● | ○ | - | ✓ | - | - | - |
|  | Skylning + Centrifugering | - | - | 1600 | 9.0 | ** | - | ○ | - | - | - | - | - |
|  | Centrifugering + Tømning* | - | - | 1600 | 9.0 | ** | - | - | - | - | - | - | - |

● Påkrævet dosering ○ Valgfri dosering

Vaskens varighed, der angives på displayet eller i vejledningen, er et skøn beregnet på baggrund af standardbetingelserne. Den faktiske tid kan variere afhængigt af en lang række faktorer såsom vandets temperatur og tryk, omgivelsernes temperatur, mængden af vaskemiddel, den konkrete mængde og type vasketøj samt fordelingen af vasketøjet og valget af tilvalgsfunktioner.

Kontrolprogrammer iht. forordning 1061/2010:

1) Denne cyklus er egnet til vask af moderat snavsede bomuldstekstiler og er den mest effektive hvad angår energi- og vandforbrug. Programmet bruges til tekstiler, der kan vaskes på 60 °C eller 40 °C. Vasketemperaturen kan afvige fra den angivne temperatur.

TILBEHØR

Hver gang der foretages rengøring og vedligeholdelse, skal man slukke og frakoble maskinen. Brug ikke brændbare væsker til at rengøre vaskemaskinen.

Til alle testinstitutioner:

- Langt bomuldsprogram: indstil program 6 med en temperatur på 40°C.
- Langt syntetisk program: indstil program 7 med en temperatur på 40°C.

* Ved at vælge programmet  og fravælge centrifugering udfører maskinen kun tømningen.

** Programmernes varighed vises på displayet.

Luk for vandet og strømmen

Luk vandhanen efter hver vask. På denne måde begrænses sliddet på vaskemaskinens vandanlæg, og man fjerner faren for lækage.

Træk stikket ud fra stikkontakten, når vaskemaskinen rengøres og under vedligeholdelse.

BRUG AF APPARATET

VED FØRSTEGANGSBRUG

Efter installation, og inden brug bør man foretage en vaskecyklus uden vasketøj, men med vaskemiddel, efter at have indstillet programmet "Auto rengøring".

DAGLIG BRUG

DAGLIG BRUG



Tøm lommerne

- Genstande, såsom mønter eller lightere, kan beskadige vaskemaskinen og tromlen. Kontroller knapperne.

SÅDAN UDFØRES EN VASKECYKLUS

Hurtigprogrammering

1. Åbn lågen. Læg vasketøjet i, og vær opmærksom på, at mængden ikke overstiger den mængde, der er angivet i programtabellen.
2. Åbn skuffen, og hæld vaskemiddel i det korrekte rum, som beskrevet i afsnittet "VASKEMIDDELSKUFFE".
3. Luk lågen.
4. Tryk på tasten PUSH & WASH for at starte vaskeprogrammet.



Traditionel programmering

1. Tryk på tasten ON/OFF ; kontrollampen for tasten START/PAUSE blinker langsomt grønt.
2. Åbn lågen. Læg vasketøjet i, og vær opmærksom på, at mængden ikke overstiger den mængde, der er angivet i programtabellen.
3. Åbn skuffen, og hæld vaskemiddel i det korrekte rum, som beskrevet i afsnittet "Vaskemiddelskuffe".
4. Luk lågen.
5. Vælg det ønskede program med PROGRAMKNAPPEN. Der er tilknyttet en temperatur og en centrifugeringshastighed til programmerne, som kan ændres. Displayet viser også vaskecyklussens varighed.
6. Ændring af temperatur og/eller centrifugering. Maskinen viser automatisk den maksimale temperatur og centrifugeringshastighed for det indstillede program eller den seneste temperatur og centrifugeringshastighed, hvis de er kompatible med det valgte program. Ved tryk på tasten °C kan man mindske temperaturen helt ned til vask i koldt vand "OFF". Ved tryk på tasten kan man mindske centrifugeringshastigheden ned til helt at fravælge centrifugering "OFF". Hvis der trykkes igen på en af tasterne, gendannes indstillingerne for den maksimale værdi.



Sorter vasketøjet på grundlag af

- Tekstiltipe (bomuld, blandede fibre, syntetisk, uld, håndvask). Farve (sorter kulørt tøj fra hvidt, og vask nyt kulørt tøj separat). Sarte tekstiler (fx nylonstrømper, tøj med hæfter, såsom bh'er, læg det i en vaskepose).

7. Vælg de ønskede tilvalgsfunktioner.

- Hvis den valgte tilvalgsfunktion ikke kan anvendes til det indstillede program, blinker lampen og funktionen vil ikke blive aktiveret.
- Hvis den valgte tilvalgsfunktion ikke kan køre sammen med en tidligere indstillet tilvalgsfunktion, blinker lampen og der høres en lydalarm (3 bip), og det er så kun den anden funktion, der aktiveres. Lampen ud for den aktiverede funktion tænder.

8. Tryk på tasten START/PAUSE for at starte. Den tilsvarende kontrollampe lyser grønt og lågen blokeres (symbol tændt).

SÅDAN SÆTTES ET PROGRAM PÅ PAUSE

For at sætte et vaskeprogram på pause skal man trykke på tasten START/PAUSE ; kontrollampen blinker orange. Hvis symbolet ikke lyser, kan man åbne lågen. For at genstarte vasken fra det punkt, hvor den blev afbrudt, skal man igen trykke på tasten START/PAUSE .

ÅBN LÅGEN, HVIS DET ER NØDVENDIGT



Efter start af et program, tænder symbolet for at angive, at lågen ikke kan åbnes. Mens vaskecyklussen er i gang, forbliver lågen blokeret. For at åbne lågen, mens et program er i gang, fx for at tilføje eller fjerne noget tøj, skal man trykke på tasten START/PAUSE for at sætte på pause; kontrollampen blinker orange. Hvis symbolet ikke lyser, kan man åbne lågen. Tryk igen på tasten START/PAUSE for at fortsætte programmet.


SKIFT AF ET VASKEPROGRAM, MENS DET ER I GANG

For at ændre programmet under en igangværende vask skal man sætte vaskemaskinen på pause ved at trykke på tasten START/PAUSE (kontrollampen blinker langsomt orange). Vælg det ønskede program og tryk igen på tasten START/PAUSE .

! Hvis man ønsker at annullere en vask, der allerede er startet, skal man trykke og holde tasten ON/OFF nede . Vasken afbrydes og maskinen slukker.

AFSLUTNING AF PROGRAM

Der vises meddelelsen "END" på displayet. Når symbolet  slukker, kan lågen åbnes. Åbn lågen, tag vasketøjet ud og sluk for maskinen. Hvis du ikke trykker på knappen "TIL/FRA"  vil vaskemaskinen automatisk slukke efter cirka en halv time. Luk for vandhanen, åbn lågen og tag vasketøjet ud. Lad lågen stå på klem, for at lade tromlen tørre.






! Hvis man ønsker at annullere en vask, der allerede er startet, skal man trykke på tasten . Vasken afbrydes og maskinen slukker.

RÅD OG TIP**REGLER OM VASKETØJETS SORTERING**

- Type af stof/vaskeanvisninger (bomuld, blandede fibre, syntetisk, uld, tøj til håndvask)
- Kulørt (adskil farvet og hvidt tøj, vask nye kulørte artikler separat)
- Størrelse (vask tøj med forskellig størrelse sammen for at forbedre vaskeeffektiviteten og opnå en bedre vægtfordeling i tromlen)
- Finvask (læg alle mindre artikler – så som nylonstrømper – og artikler med hægter – så som brystholdere – i en vaskepose eller i en pudevår med lynlås).

VASKESYMBOLER PÅ TØJETS ETIKETTER

Den viste værdi i karrets symbol er den maksimale temperatur, som genstanden må vaskes ved.

-  Normal mekanisk virkning
-  Reduceret mekanisk virkning
-  Meget reduceret mekanisk virkning
-  Må kun håndvaskes
-  Må ikke vaskes

System til afbalancering af vasketøjet

Inden centrifugeringen udfører tromlen nogle omdrejninger ved en hastighed, der er lidt højere end under vask, for at undgå vibrationer og for at fordele tøjet ligeligt. Hvis tøjet efter gentagne forsøg stadig ikke af korrekt afbalanceret, foretager maskinen centrifugeringen ved en lavere hastighed end normalt. Hvis uligevægten er for stor, fordeler vaskemaskinen tøjet frem for at udføre centrifugeringen. For at opnå en bedre fordeling af tøjet og en korrekt afbalancering, tilrådes det at blande store og små stykker tøj.

RENGØR VANDFILTERET REGELMÆSSIGT

- Dette er nødvendigt, for at forebygge at filteret blokeres og for at vandet kan udtømmes korrekt.

HVOR MEGET VEJER VASKETØJET?

- 1 lagen 400-500 g.
- 1 pudebetræk 150-200 g.
- 1 dug 400-500 g.
- 1 badekåbe 900-1.200 g.
- 1 håndklæde 150-250 g.

RENGØRING & VEDLIGEHOLDELSE

Hver gang der foretages rengøring og vedligeholdelse, skal man slukke og frakoble maskinen. Brug ikke brændbare væsker til at rengøre vaskemaskinen.

LUK FOR VANDET OG STRØMMEN



Luk vandhanen efter hver vask. På denne måde begrænses sliddet på vaskemaskinens vandanlæg, og man fjerner faren for lækage.


Træk stikket ud fra stikkontakten, når vaskemaskinen rengøres og under vedligeholdelse.

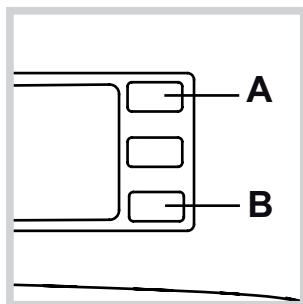
RENGØR VASKEMASKINEN

Vaskemaskinens yderside og gummidele kan rengøres med en klud, der er fugtet med lunkent vand og sæbe. Anvend aldrig opløsningsmidler eller slibemidler.

Vaskemaskinen er udstyret med et program til "Automatisk rengøring" af de indvendige dele, som skal udføres med tom tromle.

Man kan anvende vaskemiddel (i en mængde af 10 % af anbefalet mængde til meget snavset tøj) eller særlige tilsætningsmidler til rengøring af vaskemaskiner som hjælpemidler under vaskeprogrammet. Det anbefales at udføre rengøringsprogrammet for hver 40 vaskecyklus. Programmet aktiveres ved at trykke samtidig på tasterne  og  i 5 sek.

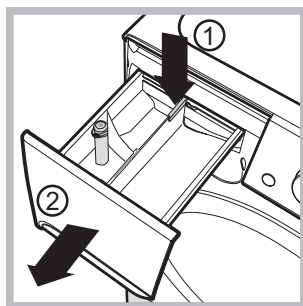
Programmet starter automatisk og har en varighed på ca. 70 minutter. For at afslutte cyklussen skal man trykke på tasten START/PAUSE .



RENGØR SKUFFEN TIL VASKEMIDDEL

Skuffen trækkes ud ved at trykke på tappen (1) og trække den udad (2) (se figuren).

Vask skuffen under rindende vand; denne rengøring skal udføres med jævne mellemrum.



VÆR OPMÆRKSOM PÅ LÅGE OG TROMLE

Lågen skal altid efterlades på klem, så der ikke opstår dårlig lugt.

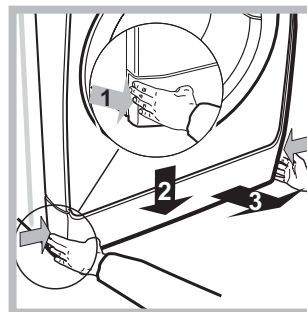
RENGØR PUMPEN

Vaskemaskinen er forsynet med en selvrensende pumpe, der ikke kræver nogen form for vedligeholdelse. Det kan dog hænde, at små genstande (mønter, knapper) falder ned i forkammeret til beskyttelse af pumpen; dette forkammer er placeret inde i selve pumpen.

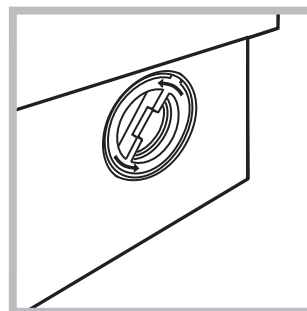
! Kontroller, at vaskecyklussen er afsluttet, og træk stikket ud.

Adgang til forkammeret:

1. Fjern tildækningspanelet på forsiden af vaskemaskinen ved at trykke det ind mod midten. Skub det derefter nedad fra begge sider, og tag det ud.
2. Skru afløbspumpens dæksel af ved at dreje det venstre om. Det er normalt, at der løber lidt vand ud.



3. Rengør indersiden omhyggeligt.



4. Skru dækslet på igen.
5. Genmonter panelet efter først at have sørget for, at krogene er indsat i åbningerne, inden panelet skubbes mod maskinen.

KONTROLLER VANDFORSYNINGSSLANGEN

Kontroller vandforsyningsslangen mindst én gang om året. Hvis der er revner, skal den udskiftes. Under vask kan de kraftige tryk medføre pludselige brud.

! Udskift aldrig med brugte slanger.

FEJLFINDING

Denne vaskemaskine er forsynet med forskellige automatiske sikkerheds- og feedbackfunktioner. De gør at fejl og nødvendig vedligeholdelse detekteres og angives. Disse fejl er ofte så ubetydelige, at de kan afhjælpes på få minutter.

| Fejl | Mulige årsager / Løsning |
|--|---|
| Vaskemaskinen tændes ikke. | Stikket er ikke sat i stikkontakten, eller er ikke sat helt ind. |
| | Der er strømsvigt i huset. |
| Vaskecyklussen starter ikke. | Lågen er ikke lukket rigtigt. |
| | Der er ikke blevet trykket på tasten ON/OFF (⏻). |
| | Der er ikke blevet trykket på tasten START/PAUSE (▶). |
| | Vandhanen er ikke åben. |
| | Der er indstillet forsinket start. |
| Vaskemaskinen tager ikke vand ind (på displayet vises meddelelsen "H2O"). | Slangen til vandforsyning er ikke tilsluttet vandhanen. |
| | Slangen er bøjet. |
| | Vandhanen er ikke åben. |
| | Der er ingen vandforsyning i huset. |
| | Der er ikke tilstrækkeligt tryk. |
| | Der er ikke blevet trykket på tasten START/PAUSE (▶). |
| Vaskemaskinen tager vand ind og tømmer vand ud samtidigt. | Afløbsslangen er ikke monteret mellem 65 og 100 cm fra gulvet. |
| | Den frie ende af afløbsslangen er dækket af vand. |
| | Afløbet i væggen er ikke forsynet med udluftningshul. |
| | Hvis problemet ikke er blevet løst efter denne kontrol, skal vandhanen lukkes og vaskemaskinen slukkes. Ring til Servicecenteret. Hvis boligen ligger på en høj etage, er der risiko for, at der opstår hævert-forstyrrelser, således at vaskemaskinen tager vand ind og tømmer vand ud samtidigt. Denne form for forstyrrelse afhjælpes ved montering af specielle anti-hævertventiler, der kan købes i almindelig handel. |
| Vaskemaskinen tømmer ikke vandet ud og centrifugerer ikke. | Programmet tømmer ikke vandet ud. På nogle programmer skal det gøres manuelt. |
| | Afløbsslangen er bøjet. |
| | Afløbet er tilstoppet. |
| Vaskemaskinen vibrerer kraftigt under centrifugeringen. | Under installation er tromlen ikke blevet frigjort korrekt. |
| | Vaskemaskinen står ikke plant. |
| | Vaskemaskinen står for tæt op ad møbler og væg. |
| Der kommer vand ud fra vaskemaskinen. | Slangen til vandforsyning er ikke korrekt strammet. |
| | Skuffen til vaskemiddel er tilstoppet. |
| | Afløbsslangen er ikke fastgjort korrekt. |
| Kontrollamperne for "Tilvalgsfunktioner" og START/PAUSE (▶) blinker hurtigt, og displayet viser en fejlkode (fx: F-01, F-..). | Sluk for maskinen, tag stikket ud af stikkontakten, vent i ca. 1 minut og tænd den igen. Hvis fejlen varer ved, skal man kontakte Servicecenteret. |
| Der dannes for meget skum. | Vaskemidlet er ikke egnet til vaskemaskiner (der skal stå "til maskinvask", "til vask i hånden eller maskinvask", eller tilsvarende). |
| | Der er fyldt for meget vaskemiddel i. |
| Push & Wash aktiveres ikke. | Efter at have tændt maskinen aktiveres en anden kommando end Push & Wash. Sluk maskinen og tryk på knappen Push & Wash. |

TRANSPORT OG HÅNDTERING

Løft aldrig vaskemaskinen ved at holde den i toppladen.

1. Træk stikket ud, og luk vandhanen.
2. Kontrollér, at lågen og sæbeskuffen er lukket ordentligt.
3. Frakobl indløbsslangen fra vandhanen, og fjern afløbsslangen fra din dræningspunkt. Fjern alt resterende vand fra slangerne, og fastgør dem, så de ikke kan blive beskadiget under transport.
4. Genmonter transportboltene. Følg anvisningerne i "monteringsvejledningen" i den modsatte rækkefølge, for at fjerne transportboltene.

Vigtigt: Vaskemaskinen må ikke transporteres uden at have fastgjort transportboltene.

SERVICE

INDEN DER RINGES TIL SERVICETJENESTEN:

- Kontroller, om du selv kan udbedre fejlen (se "Fejl og afhjælpning");
- Start programmet igen for at undersøge om fejlen er blevet udbedret;

- Hvis ikke, skal man kontakte det Tekniske Servicecenter.
! Tilkald aldrig uautoriserede teknikere.

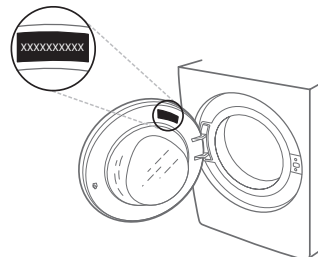
KONTAKTE VORES SERVICEAFDELING

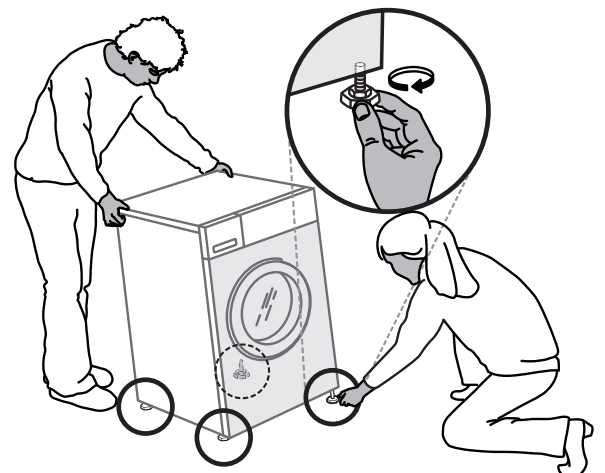
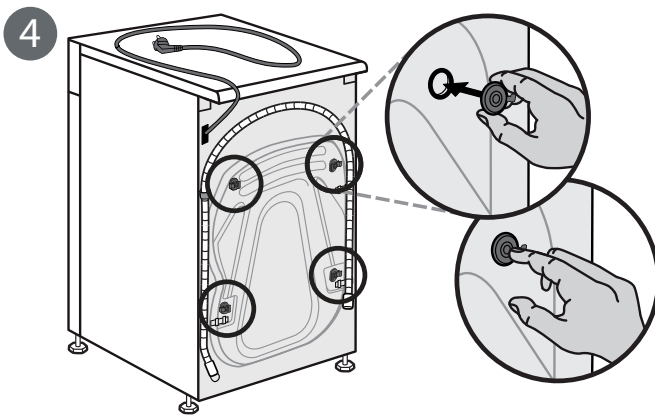
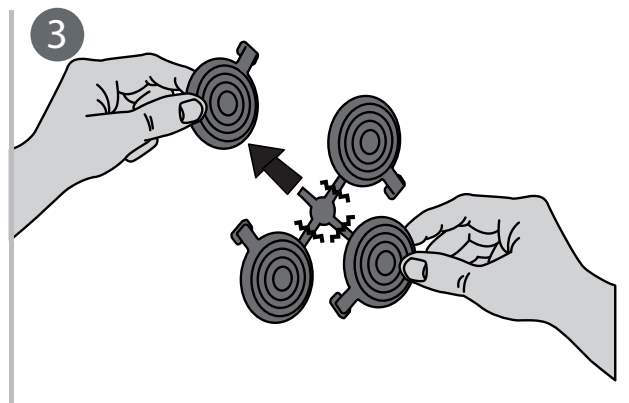
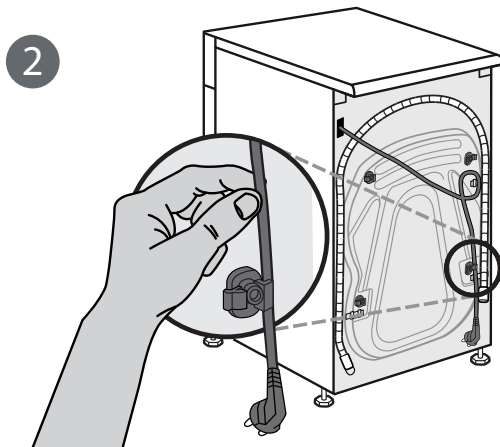
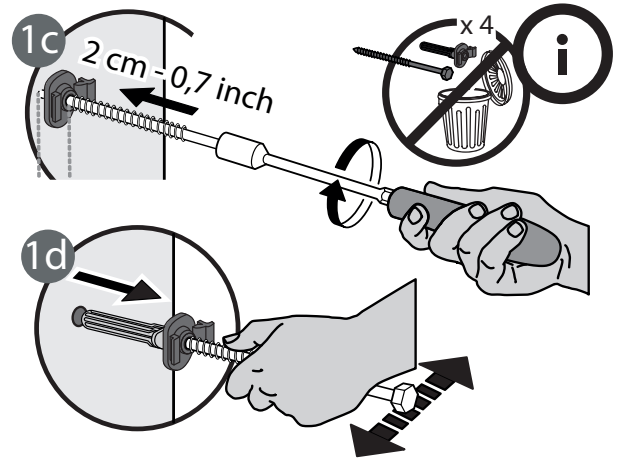
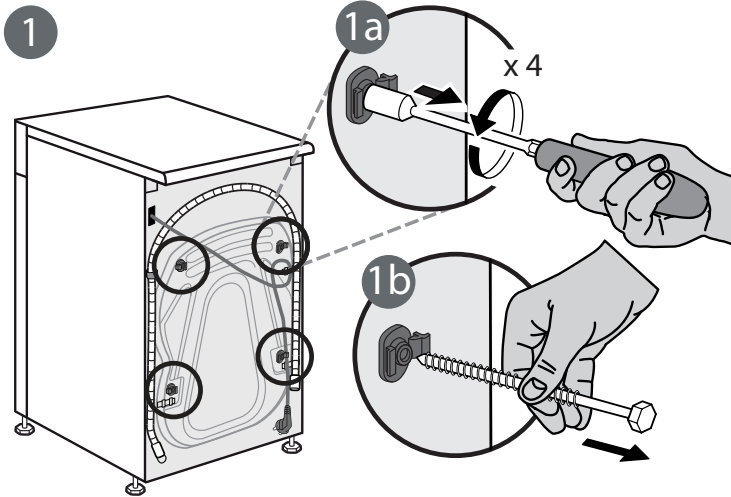
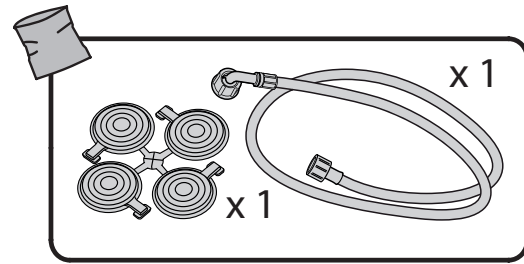
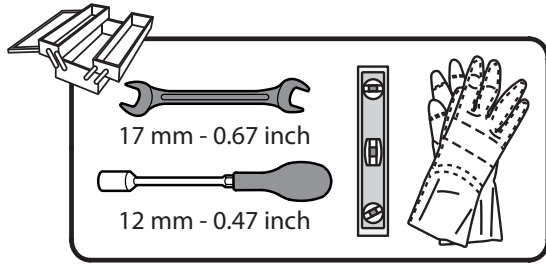
Kontakt den nærmeste serviceafdeling, hvis fejlen stadig forekommer efter de ovenstående kontroller (Telefonnummeret findes i garantihæftet)

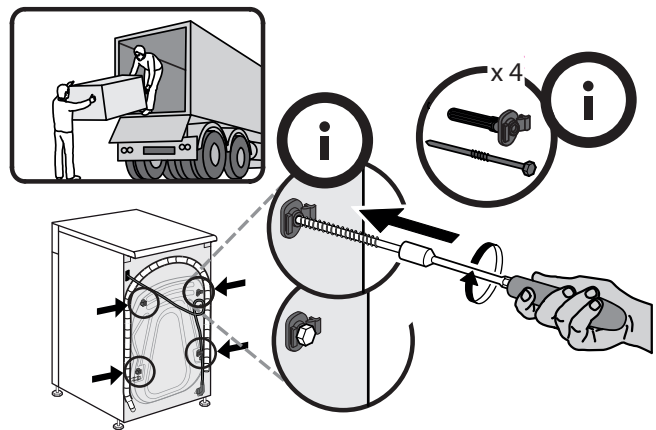
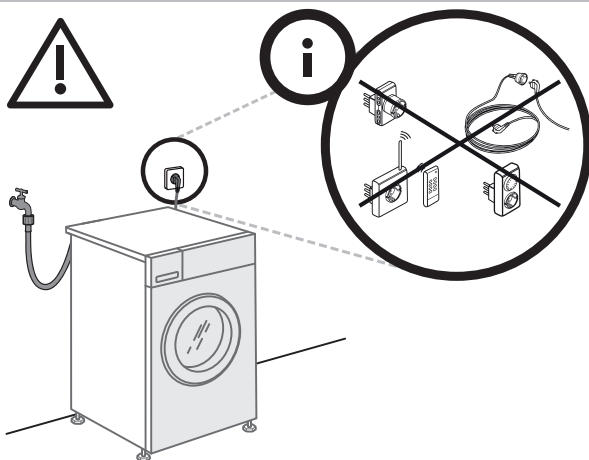
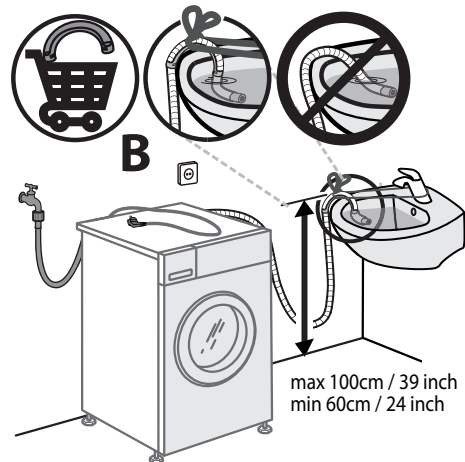
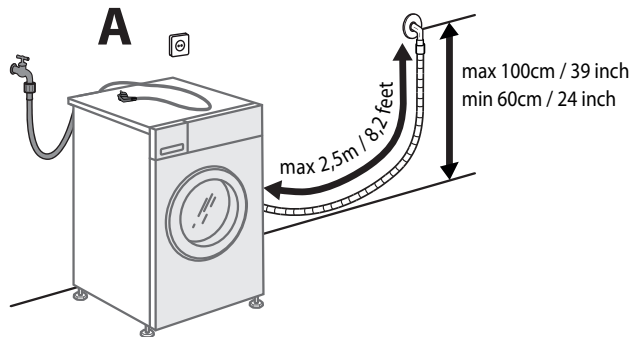
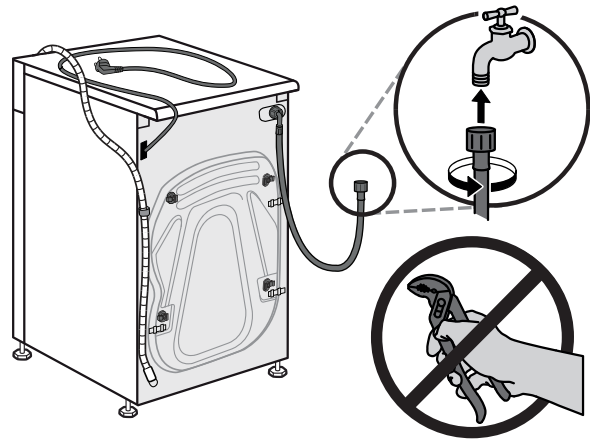
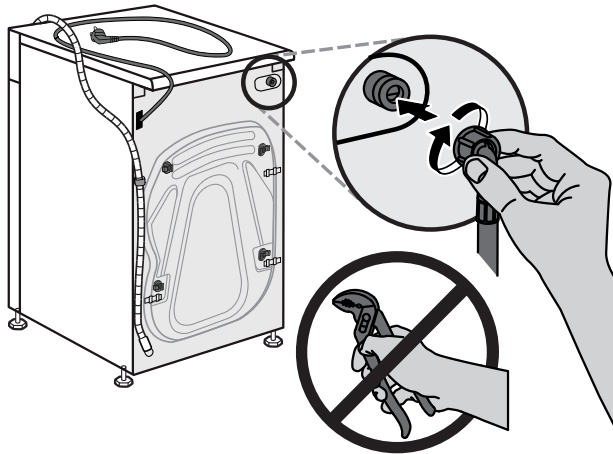
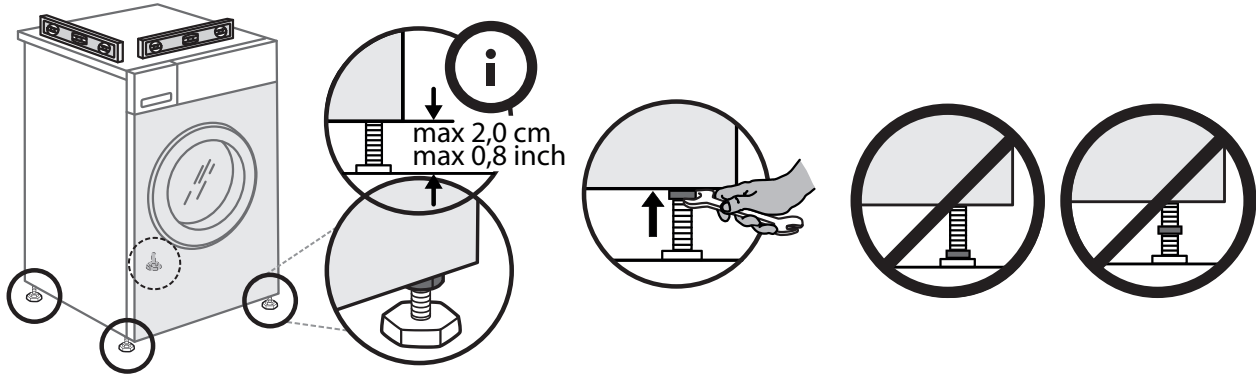
Oplys venligst:

- Type af fejl;
- Maskinmodellen (Mod.);
- Serienummer (S/N).

Disse oplysninger finder man på typeskiltet, der sidder bag på vaskemaskinen og nederst foran, hvis man åbner lågen.







85999157676DA/A