

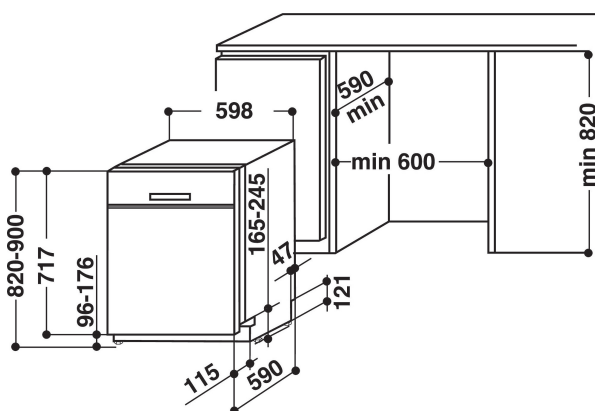
# WRUC 3C23 PF X

12NC: 869991588530

EAN-kode: 8003437604355

Whirlpool

SENSING THE DIFFERENCE



## PRODUKTINFORMASJON

Konstruksjonstype	Frittstående
Installasjonstype	Bygg-under
Betjeningstype	Elektronisk
Type betjeningsinnstillinger og varselenheter	-
Avtakbar topplate	I/t
Hovedfarge på produktet	Rustfritt
Tilkoblingseffekt	1900
Strøm	10
Spenning	220-240
Frekvens	50
Lengden på strømledningen	130
Støpseltype	Schuko
Lengden på inntaksslangen	155
Lengden på avløpsslangen	150
Justerbare føtter	Ja - alle forfra
Høyde på produktet	820
Bredde på produktet	598
Dybde på produktet	590
Minste nisjehøyde	820
Maksimal nisjehøyde	900
Minste nisjebredde	600
Maksimal nisjebredde	600
Nisjedybde	590
Nettvekt	47
Bruttvekt	49

## TEKNISKE SPESIFIKASJONER

Automatiske programmer	Ja
Maksimal temperatur for vanninntak	60
Mulige startforsinkelser	Kontinuerlig
Startforsinkelse maks.	24
Fremdriftsindikator	-
Digital nedtellingsindikator	Ja
Lysindikator for salt	Ja
Lysindikator for skyllemiddel	Ja
Sikkerhetsinnretning	N/A
Justerbar øvre kurv	Ja
Største tallerken i overkurv	0
Største tallerken i underkurv	0
Maks antall plasseringsinnstillinger (EU 2017/1369)	14
Søyle-installasjon	Nei

## FORBRUK

Energieffektivitetsklasse (forskrift (EU) 2017/1369)	E
Energiforbruk for 100 sykluser med økonomiprogram (EU 2017/1369)	95
Strømforbruk i hvilemodus (EU 2017/1369)	0,50
Strømforbruk i av-modus (EU 2017/1369)	0,00
Vannforbruk i liter per syklus med økonomiprogram (EU 2017/1369)	9,5
Luftbårne akustiske støyutslipp (EU 2017/1369)	43
Klasse for luftbårne akustiske støyutslipp (EU 2017/1369)	B
Programvarighet (EU 2017/1369)	3:10