



DĚKUJEME, ŽE JSTE SI ZAKOUPILI VÝROBEK WHIRLPOOL  
Přejete-li si získat plnou podporu, zaregistrujte svůj výrobek na [www.whirlpool.eu/register](http://www.whirlpool.eu/register).



Před použitím spotřebiče si pečlivě přečtěte Bezpečnostní pokyny.

## POPIS PRODUKTU

### PRVNÍ POUŽITÍ

#### VÝVOD VZDUCHU (PRO ODSÁVACÍ VERZE)

Propojte digestoř a výstupní otvory na stěnách průměrem odpovídajícím výstupu vzduchu (přípojovací příruba). Použití potrubí a výstupních otvorů na stěnách menších rozměrů způsobí omezení výkonnosti odsávání a radikální zvýšení hluku. V případě problémů se proto zříkáme jakékoliv odpovědnosti.  
! Používejte pouze nezbytně dlouhé potrubí.  
! Používejte potrubí s minimálním počtem kolen (maximální úhel kolena: 90°).  
! Vyvarujte se radikálních změn průřezu potrubí.  
! Společnost se zříká jakékoliv odpovědnosti, kdykoliv dojde k porušení těchto předpisů.

#### FILTROVÁNÍ, NEBO ODVOD?

! Digestoř vašeho sporáku je připravena k použití v odsávacím režimu. Pokud chcete digestoř používat ve filtračním režimu, musí být instalována speciální SADA PŘÍSLUŠENSTVÍ. Zkontrolujte, zda je SADA PŘÍSLUŠENSTVÍ přiložena, nebo zda je třeba ji zakoupit zvlášť.

Poznámka: Pokud je součástí, v určitých případech na digestoř musí být instalován přídatný filtrační systém s aktivním uhlím. Informace o přestavbě verze digestoře z odsávací na filtrační jsou uvedeny v návodu „Bezpečnostní pokyny a instalace“.

### OVLÁDACÍ PANEL

Digestoř je vybavena ovládacím panelem s ovládacím prvkem volby rychlosti odsávání a vypínačem osvětlení prostoru pro vaření.

- a. VYP/ZAP osvětlení
- b. VYP motory
- c. - d. - e. Minimální výkon odsávání (c.), střední (d.), maximální (e.).

#### ODSÁVACÍ VERZE

V tomto případě jsou výpary odváděny mimo budovu pomocí speciálního potrubí připojeného přípojovacím kroužkem umístěným v horní části digestoře.

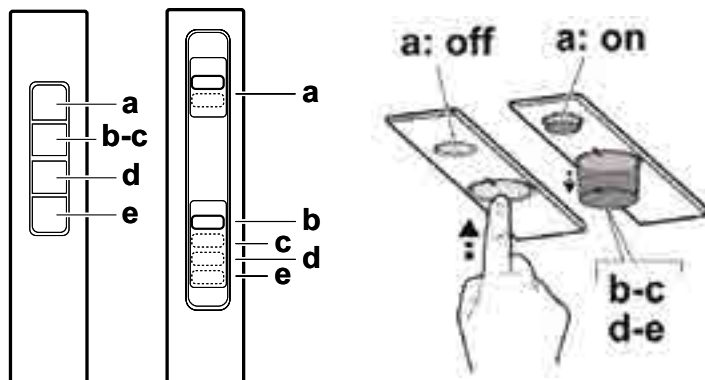
**Pozor!** Odsávací potrubí není součástí dodávky a musí být zakoupeno samostatně. Průměr odsávacího potrubí musí být stejný jako průměr přípojovacího kroužku.

**Pozor!** Pokud je digestoř dodávána s filtrem s aktivním uhlím, tento musí být demontován.

#### FILTRAČNÍ VERZE

Nasávaný vzduch bude zbaven mastnoty a zápachu před opětovným přivedením do místnosti.

Aby bylo možné používat digestoř v tomto režimu, musíte instalovat systém dodatečného filtrování na bázi aktivního uhlí.



### TECHNICKÉ ÚDAJE

Výška (cm)	Šířka (cm)	Hloubka (cm)	Ø potrubí odvodu (cm)
17,2	49,3 - 69,3	25,7	12,5

\* Dostupné pouze u určitých modelů

## ČIŠTĚNÍ A ÚDRŽBA

### ČIŠTĚNÍ

- **Nepoužívejte čističe na principu páry.**
- **Odpojte spotřebič z hlavní elektrické sítě.**

**Upozornění:** Nepoužívejte korozivní ani abrazivní čisticí prostředky. Jestliže se takové přípravky omylem dostanou do kontaktu se spotřebičem, ihned jej otřete vlhkým hadříkem. Nepoužívejte alkohol.

- Plochy trouby otřete vlhkým hadříkem. Je-li velmi znečištěný, omyjte jej roztokem vody s několika kapkami mycího prostředku na nádobí. Nakonec jej otřete suchým hadříkem.

**Upozornění:** Nepoužívejte abrazivní houbičky ani kovové škrabky nebo drátěnky. Časem mohou smaltované povrchy zcela zničit.

- Používejte přípravky, které jsou speciálně určeny pro čištění tohoto spotřebiče, a řiďte se pokyny výrobce.

**Upozornění:** filtry čistěte alespoň jednou měsíčně, aby se odstranily zbytky olejů a mastnoty.

### ÚDRŽBA FILTRŮ PRO ZACHYCOVÁNÍ MASTNOTY

Filtr je třeba čistit jedenkrát měsíčně a používat šetrné čisticí prostředky.

Čištění provádějte ručně nebo v myčce, která musí být nastavena na nízkou teplotu a krátký program.

Při mytí v myčce může dojít k mírné změně barvy filtru, což ale nemá vliv na účinnost filtrování.

Zatažením za rukojeť filtr vytáhněte.

Poté, co jste filtr očistili a dobře vyschl, opětovně jej nasadte provedením popsanych úkonů v obráceném pořadí.



### ÚDRŽBA FILTRU S AKTIVNÍM UHLÍM

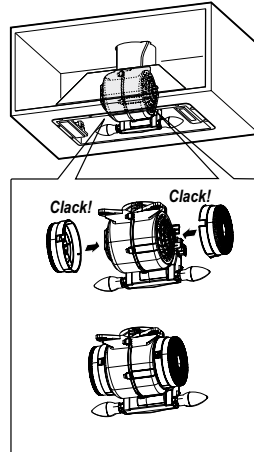
(POUZE PRO MODELY S FILTRACÍ)

Tento filtr zachycuje nepříjemné pachy, které se uvolňují během přípravy jídel.

Uhlíkový filtr se zanese po poměrně dlouhé době používání, nicméně tato doba se odvíjí od druhu vaření a frekvence čištění tukového filtru. Bez ohledu na to je nutné kazetu měnit po každých 4 měsících. Nelze jej čistit ani regenerovat.

### Instalace nebo výměna uhlíkového filtru

1. Odpojte digestoř od elektrické sítě.
  2. Vyjměte filtry pro zachycování mastnoty.
  3. Nasadte 2 uhlíkové filtry (na každou stranu pohonu) a zacvakněte je na místo.
  4. Vraťte tukové filtry na místo.
- Při snímání filtrů postupujte v obráceném pořadí.



### VÝMĚNA LAMP

Odpojte spotřebič od elektrického napájení.

Než se dotknete žárovek, nejprve se ujistěte, že jsou studené.

Sejměte filtry na zachycování mastnoty, abyste se dostali k žárovce.

Vyměňte poškozenou žárovku.

Používejte pouze LED žárovky E14 s max. příkonem 3 W.

Podrobnější informace naleznete v příloženém letáku „ILCOS D“ (místo alfanumerického znaku „1d“).

Poznámka: Pro výměnu LED osvětlení se prosím obraťte na technické servisní středisko poprodejních služeb.

## ODSTRAŇOVÁNÍ ZÁVAD

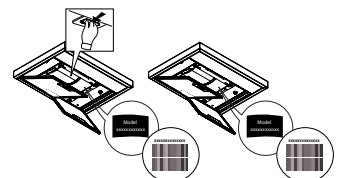
Problém	Řešení
Spotřebič nefunguje.	<ul style="list-style-type: none"><li>• Zkontrolujte napětí elektrické sítě a to, zda je spotřebič připojen k elektrické síti;</li><li>• Zkontrolujte, zda byla zvolena rychlost;</li><li>• Vypněte spotřebič a opětovně ho zase zapněte, abyste zjistili, zda porucha přetrvává.</li></ul>
Digestoř odsává nedostatečně.	<ul style="list-style-type: none"><li>• Zkontrolujte, zda je rychlost odsávání vzduchu nastavena na požadovanou úroveň;</li><li>• Zkontrolujte, zda jsou filtry čisté;</li><li>• Zkontrolujte, zda vzduchové otvory nejsou blokovány.</li></ul>
Digestoř se během běžného provozu vypnula.	<ul style="list-style-type: none"><li>• Zkontrolujte, zda nedošlo k odpojení napájení;</li><li>• Zkontrolujte, zda se neodpojilo omnipolární odpojovací zařízení.</li></ul>

\* Dostupné pouze u určitých modelů



**Bezpečnostní pokyny, návod k použití, štítek výrobku a energetické údaje si můžete stáhnout pomocí:**

- naší webové stránky [docs.whirlpool.eu](https://docs.whirlpool.eu),
- naskenování QR kódu
- Případně **kontaktujte náš poprodejní servis** (telefonní číslo najdete v záručním listě). Při kontaktování našeho poprodejního servisu prosím uveďte kódy na identifikačním štítku produktu.



Whirlpool



400011310317