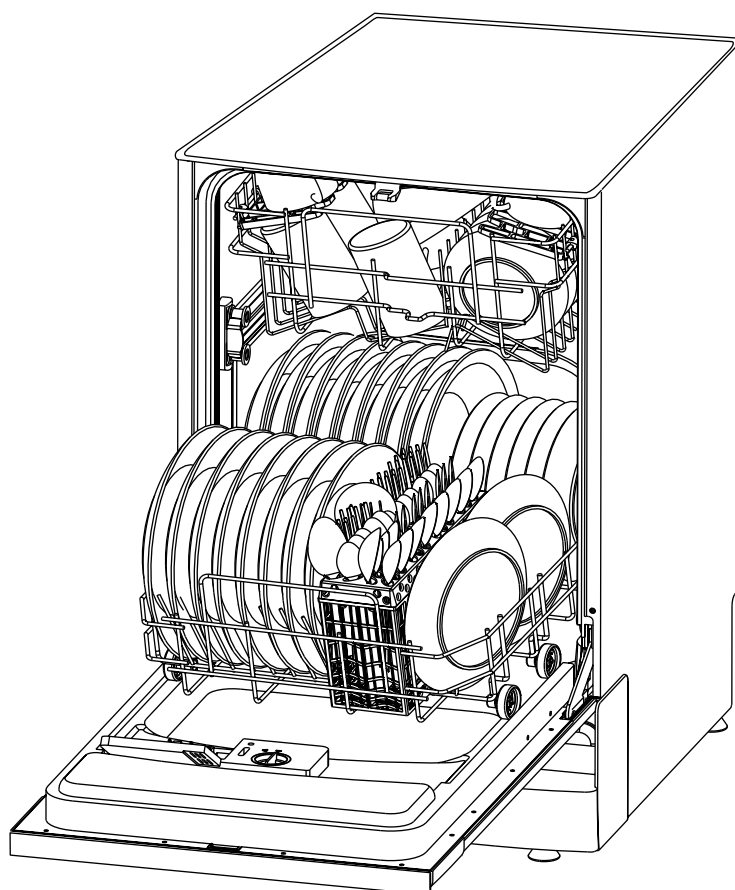




MOSOGATÓGÉPEK

Használati útmutató

ADG 155



OLVASSA EL AZ ÚTMUTATÓT

Tisztelt Ügyfelünk!

Kérjük, hogy a használati útmutatót gondosan tanulmányozza át és őrizze meg.
A készülék esetleges új tulajdonosának adja majd át a használati útmutatót.

A jelen dokumentum biztonsági útmutatót, üzemeltetési útmutatót, beszerelési útmutatót, hibakeresési tippeket stb. tartalmaz.

A használat előtt gondosan áttanulmányozott útmutató segít a készülék megfelelő használatában és karbantartásában.

Mielőtt a szervizhez fordulna

A Hibakeresési tippek című rész segít abban, hogy Ön maga is meg tudja oldani bizonyos általános problémákat és hogy azok miatt ne kelljen szakemberhez fordulnia.

MEGJEGYZÉS

Folyamatos fejlesztési és korszerűsítési politikájának megfelelően a gyártó előzetes értesítés adása nélkül is eszközölhet módosításokat a terméken.

1) Biztonsági információk	1
2) Hulladékba helyezés.....	2
3) Üzemeltetési útmutató	
Kezelőlap.....	3
A mosogatógép bemutatása.....	3
4) Az első használatot megelőzően.....	4
A. Vízlágyító.....	4
B. A só betöltése a lágyítóba.....	5
C. Az öblítőszer-adagoló feltöltése.....	5
ÖBLÍTŐSZER-ADAGOLÓ	
Az öblítőszer-adagoló beállítása.....	6
D. A mosogatószer szerepe.....	7

Mosogatószer koncentrátum.....	7
Mosogatószer tabletták.....	7
Mosogatószer-adagoló.....	7
A mosogatószer szükséges mennyisége.....	7
A mosogatószer betöltése.....	8
Mosogatószer.....	8
A 3 az 1-ben funkció használata.....	9

5) Bepakolás a kosarakba.....	10
Teendők a kosarakba való bepakolás előtt vagy után.....	10
Az edények kiszedése.....	10
Bepakolás a felső kosárba.....	10
A felső kosár beállítása.....	11
Bepakolás az alsó kosárba.....	11
A tüskék lehajtása.....	11
Evőeszközkosár.....	12
Figyelem!.....	13
Lehetséges okok.....	13
Javasolt megoldás.....	13
A mosogatási ciklus végén.....	13

6) Mosogatási program elindítása.....	14
Mosogatási programtáblázat	14
A készülék bekapcsolása.....	15
A program módosítása.....	15
7) Karbantartás és tisztítás.....	16
Szűrőrendszer.....	16
A szűrők tisztítása.....	16
Szűrőcsoport.....	17
A szórókarok tisztítása.....	17
A mosogatógép ápolása.....	17
Fagyvédelem.....	17
Az ajtó tisztítása.....	17
Ápolási tanácsok a mosogatógéphez.....	17

8) Beszerelési útmutató.....	17
Kérjük, olvassa el figyelmesen a beszerelési útmutatót	18
A dekorlap méretei és beszerelése.....	19
Az ajtórugó feszítési beállítása.....	19
A vízkifolyó tömlő csatlakoztatása	19
Mosogatógép beszerelési lépések.....	20
Tudnivalók az elektromos csatlakoztatásról	22
A víz csatlakoztatása.....	23

9) Hibakeresési tippek.....	24
Mielőtt a szervizhez fordulna.....	25
Műszaki adatok.....	26

1. FONTOS BIZTONSÁGI INFORMÁCIÓK HASZNÁLAT ELŐTT TANULMÁNYOZZA ÁT AZ ÚTMUTATÓT

FIGYELEM!

A készülék használatakor tartsa be az alapvető óvintézkedéseket, ezeken belül pedig az alábbiakat:

FIGYELEM! MEGFELELŐ HASZNÁLAT

- Ne üljön vagy álljon rá, illetve ne használja nem rendeltetésszerűen a készülék ajtaját vagy az edénykosarat.
- Használat közben és közvetlenül utána ne érjen a fűtőlemezhez.
- Addig tilos a mosógép üzemeltetése, amíg nincs rendesen a helyén az összes zárólemez. Működés közben csak nagyon óvatosan szabad a kinyitni a készülék ajtaját. Fennáll a veszélye annak, hogy víz csap ki.
- Tilos a nyitott ajtóra nehéz tárgyakat pakolni, vagy ráállni. A készülék felborulhat.
- A mosogatnivaló bepakolásakor:
 - Úgy helyezze el az éles tárgyakat, hogy azok miatt ne sérülhessen az ajtó tömítés;
 - A vágási sérülések kockázatának csökkentése érdekében az éles késeket nyelűkkel felfelé pakolja be;
 - Figyelem: a késeket és más hegyes eszközöket a hegyes részükkel lefelé vagy vízszintesen kell elhelyezni a kosárban.
- A mosogatógép használatakor ügyeljen arra, hogy műanyag eszközök ne érjenek a fűtőszálhoz.
- A mosogatási ciklus végén ellenőrizze, hogy üres-e a mosogatószer rekesze.
- Csak olyan műanyagokat szabad bepakolni a készülékbe, amelyek el vannak látva a gépi mosogatás biztonságára utaló jelzéssel. Az ilyen jelzéssel ellátott műanyagoknál kövesse a gyártó ajánlásait.
- Csak automata mosogatógépekhez ajánlott mosogatószert és öblítőszert használjon. Soha ne tegyen a mosogatógépbe szappant, ruhamosóport, illetve kéztisztítószer.
- Az áramtalanítás további eszközeként egy minimum 3 mm-es érintkezőtávolsággal rendelkező leválasztó kapcsolót kell a készülék és a hálózat közé beépíteni.
- A gyermekeket tartsa távol a mosogatószertől és az öblítőszertől, valamint a készülék nyitott ajtajától, mert előfordulhat, hogy maradt még mosogatószer a készülékben.
- Kisgyermeknek nem szabad engedni azt, hogy a készülékkel játszzanak.
- A készüléket nem használhatják felügyelet nélküli kisgyermek vagy fogyatékkal élő személyek.
- A készülékben használt mosogatószerek erősen lúgosak. Lenyelve nagyon károsak lehetnek az egészségre. Kerülje a bőrre és a szembe kerülést, és a gyermekeket tartsa távol a mosogatógéptől, amikor nyitva van az ajtó.
- Ne hagyja nyitva az ajtót, mivel ez a készülék felbillenését eredményezheti.
- A hálózati zsinór sérülése esetén a kockázatok elkerülése érdekében a cserét csak a gyártó vagy annak szervize, illetve valamilyen szakember végezheti.
- Megfelelően gondoskodjon a csomagolóanyagok hulladékba helyezéséről.
- Használja rendeltetésszerűen a mosogatógépet.
- A beszerelésnél tilos túlzottan vagy veszélyesen meghajlítani vagy összelapítani a hálózati zsinórt.
- Ne piszkáljon bele a kezelőszervekbe.
- A készüléket új tömlőkészlet alkalmazásával kell csatlakoztatni a vízhálózathoz, vagyis tilos a régi tömlőket újra felhasználni.

**GONDOSAN TANULMÁNYOZZA ÁT ÉS TARTSA BE AZ ALÁBBI BIZTONSÁGI INFORMÁCIÓKAT
ŐRIZZE MEG AZ ÚTMUTATÓT**

2. Hulladékba helyezés

Megfelelően végezze a készülék csomagolóanyagának hulladékba helyezését. Valamennyi csomagolóanyag újrahasznosítható.

A műanyag elemek jelzése szabványos nemzetközi rövidítésekkel történik:

PE polietilén (pl. takarófolia)
PS polisztirol (pl. párnázó anyaga)
POM polioximetilén (pl. műanyag szorítók)
PP polipropilén (pl. sótöltő)
ABS akrilonitril-butadién-sztirol (pl. kezelőlap)



Figyelem!

A csomagolóanyagok veszélyt jelenthetnek a gyermekek számára!

A hulladékká vált csomagolást és a készüléket egy újrahasznosító telephelyen kell leadni. Ilyenkor vágja le a hálózati zsinórt és tegye használhatatlanná az ajtó zárszerkezetét.

A kartoncsomagolás újrahasznosított papírból készült, és azt az újrahasznosításra szánt papírhulladékok közé kell kiselejtezni.

A hulladékká vált készülék szabályszerű elhelyezésével Ön segít elkerülni a környezettel és az emberi egészséggel kapcsolatos azon esetleges negatív következményeket, amelyeket a termék nem megfelelő hulladékkezelése egyébként okozhatna.

A készülék újrahasznosításával kapcsolatos további információkért forduljon a települési önkormányzathoz és a háztartási hulladékfeldolgozó vállalathoz.

3. Üzemeltetési útmutató

FONTOS!

Akkor tudja a készülékben rejlő lehetőségeket teljes mértékben kiaknázni, ha az első használat előtt figyelmesen áttanulmányozza az üzemeltetési útmutatót.

Kezelőlap



1- Program jelzőfény: amikor kiválasztja a mosogatási programot, a megfelelő jelzőfény megjelenik.

2- Program nyomógomb: A mosogatási program kiválasztásához nyomja meg a nyomógombot.

3- Só és öblítőszer jelzőfény: Akkor világítanak, amikor a lágyítót vagy az adagolót fel kell tölteni.

4- Késleltetési jelzőfények: Megjelenítik a 3 órás, 6 órás vagy 9 órás késleltetési időt.

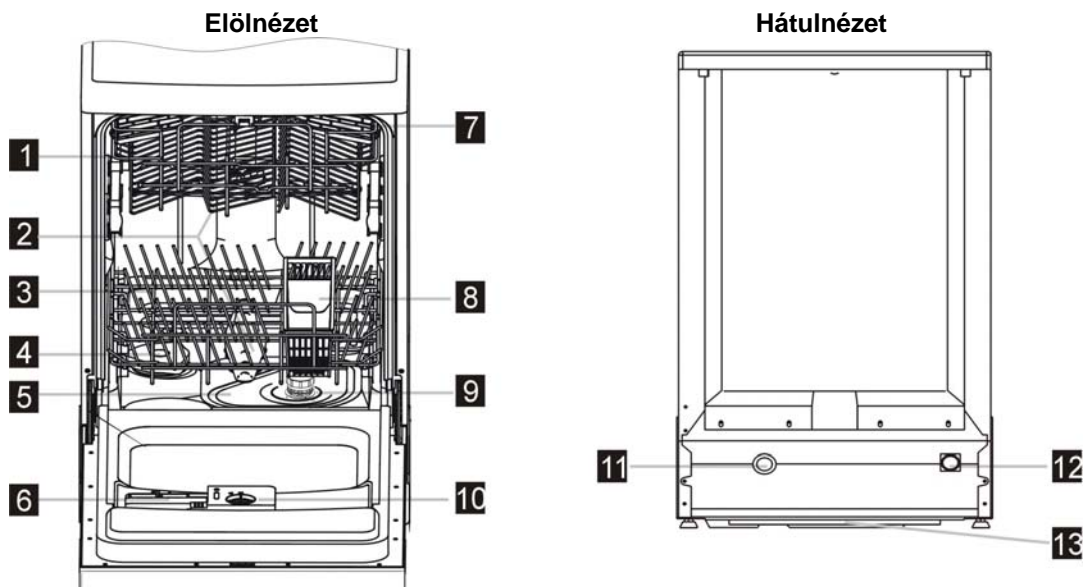
5- Késleltetett indítás gomb: A mosogatás késleltetési idejének megadásához nyomja meg ezt a gombot. A mosogatás indítása 3 órával, 6 órával vagy 9 órával késleltethető.

6- 3 az 1-ben jelzőfény / 3 az 1-ben funkciógomb: A 3 az 1-ben funkció kiválasztásához és jelzéséhez.

7- Áramellátás jelzőfény: Felgyullad, amikor a BE/KI főkapcsoló gomb le van nyomva.

8- BE/KI gomb: Az áramellátás be/kikapcsolásához.

A mosogatógép bemutatása



1. Felső kosár
2. Szórókarok
3. Alsó kosár
4. Vízlágyító
5. Főszűrő

6. Mosogatószer-adagoló
7. Pohártartó
8. Evőeszközoszár
9. Durvaszűrő
10. Öblítőszer-adagoló

11. Szennyvíz csőcsatlakozó
12. Tiszta víz csőcsatlakozó
13. Tálcaegység

4. Az első használatot megelőzően

A mosogatógép első használatát megelőzően:

- A. Állítsa be a vízlágyítót.
- B. Öntsön 1/2 liter vizet a sótartályba, majd töltsön be mosogatógép sót
- C. Töltse fel az öblítőszer-adagolót
- D. A mosogatószer szerepe

A. Vízlágyító

A vízlágyítót manuálisan kell beállítani a vízkeménység tárcsa segítségével.

A vízlágyító feladata az, hogy eltávolítsa a vízből azokat a sókat és ásványi anyagokat, amelyek kedvezőtlenül vagy károsan befolyásolnák a készülék működését. Annál keményebb a víz, minél több ilyen só és ásványi anyagot tartalmaz. A lágyítót a lakóhelye szerinti vízkeménység értékének megfelelően állítsa be. A vízkeménységről a lakóhelye szerint illetékes vízügyi hatóságtól kérhet tájékoztatást.

A sófelhasználás beállítása

A mosogatógép az alkalmazott víz keménysége alapján lehetővé teszi a felhasznált sómennyiség beállítását. A cél a sófelhasználási szint optimalizálása és testre szabása, aminek érdekében az alábbiak szerint kell eljárnia:



1. Csavarja le a sótartály fedelét.
2. A tartályon látható, nyíllal ellátott gyűrűt (lásd az ábrát) a mosogatógéphez alkalmazott víz keménysége alapján szükség szerint forgassa el az óramutató járásával ellentétes irányba a „-” jelzéstől a „+” jelzés felé. Ajánlott a beállításokat az alábbi táblázatban foglaltak szerint elvégezni:

VÍZKEMÉNYSÉG				Választógomb állás	Sófelhasználás (gramm/ciklus)	Önszabályzás (ciklus/1,2 kg)
°dH	°fH	°Clark	mmol/l			
0~8	0~14	0~10	0~1,4	/	0	/
8~22	14~39	10~28	1,4~3,9	-	20	50
22~45	39~80	28~56	3,9~8	közép	40	25
45~60	80~107	56~75	8~11	+	60	16

Megjegyzés: 1 °dH = 1,25 °Clark = 1,78 °fH = 0,178 mmol/l

- ° Clark: brit keménységi fok
- ° fH: francia keménységi fok
- ° dH: német keménységi fok

A lakóhelyén érvényes vízkeménységi értékek ügyében kérjen információt a helyi vízművektől.

MEGJEGYZÉS: Ezt a részt átugorhatja, ha az Ön által vásárolt modellben nincs vízlágyító.

VÍZLÁGYÍTÓ

A vízkeménység értéke helytől függően változó. Az edényeken és evőeszközökön kiváló üledék jelzi azt, ha a mosogatógépbe kemény víz kerül.

A készülékbe épített speciális vízlágyítóba olyan sót kell tölteni, amely kifejezetten a vízben levő mész és ásványi anyagok eltávolítására szolgál.

B. A só betöltése a lágyítóba

Csak mosogatógépekhez ajánlott só használjon.

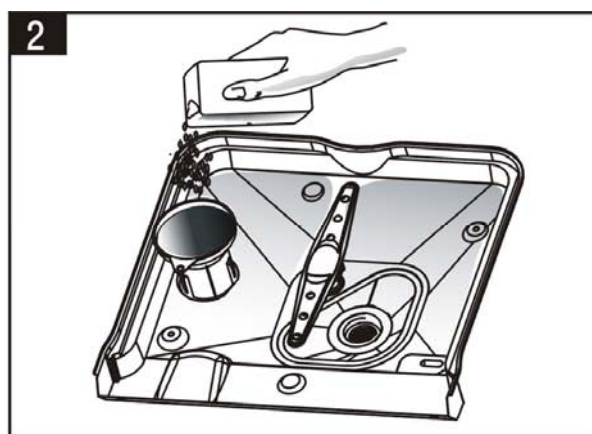
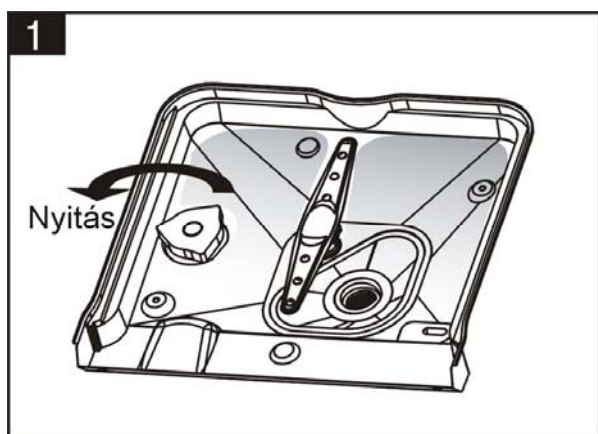
A sótartály az alsó kosár alatt található és az alábbiak szerint kell feltölteni:

Figyelem!

Csak kifejezetten mosogatógépekhez kifejlesztett só használjon! A nem kifejezetten mosogatógépekhez kifejlesztett minden egyéb só – különösen az asztali só – károsítja a vízlágyítót. A nem megfelelő só használata miatti károk esetén a gyártó nem vállal garanciát és nem tartozik semmilyen kártérítéssel.

A só csak közvetlenül valamelyik teljes mosogatási program elindítása előtt töltsse be. Így megakadályozhatja azt, hogy az esetleg mellémenő és így a készülék alján maradó sószemcsék vagy sós víz korróziót okozzanak.

Az első mosogatási ciklus után kialszik a kezelőlap jelzőlámpája.



- Vegye ki az alsó kosarat, majd csavarja le és távolítsa el a sótartály fedelét. 1
- Ha első alkalommal tölti fel a tartályt, akkor 2/3 rész (kb. 500 ml) vizet töltsön bele.
- Helyezze a nyílásba a (tartozék) tölcseért és töltsön be kb. 1,2 kg sót. Normális jelenségnek számít, ha egy kis víz kifolyik a sótartályból. 2
- Ezután gondosan csavarja vissza a fedelet.
- A só jelzőlámpa rendszerint 2-6 nappal a sótartály feltöltése után alszik ki.

MEGJEGYZÉS:

- A sótartályt fel kell tölteni, amikor világítani kezd a kezelőlapon található só jelzőlámpa. Előfordulhat, hogy a sótartály tele van ugyan, de a só jelzőlámpa csak a só teljes feloldódása után alszik ki. Ha nincs só jelzőlámpa a kezelőlapon (egyes modelleknél), akkor a mosogatógéppel lefuttatott ciklusok száma alapján tudja meghatározni azt, hogy mikor kell sót tölteni a lágyítóba (lásd a vonatkozó táblázatot).
- Az elfolyásból adódó sófoltok egy áztató program lefuttatásával távolíthatók el.

C. Az öblítőszer-adagoló feltöltése

Az öblítőszer szerepe

Az utolsó öblítésnél a készülék automatikusan öblítőszer adagol, ami alapos öblítést, valamint folt- és csíkmentes száradást biztosít.

Figyelem!

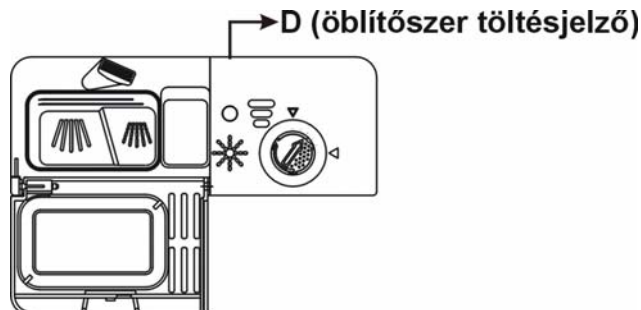
Csak mosogatógéphez való márkás öblítőszer használjon. Az öblítőszer-adagolóba soha ne töltsön semmilyen más anyagot (pl. mosogatógép tisztítószer, folyékony mosogatószert). Ez a készülék károsodását okozhatja.

Az öblítőszer-adagoló feltöltésének ideje

Ha nincs öblítőszer jelzőlámpa a kezelőlapon, akkor az öblítőszer mennyiségét a tartályfedél melletti „D” optikai töltésjelző színe alapján lehet megállapítani. Ha az egész töltésjelző sötét, akkor elegendő öblítőszer van a tartályban. Az öblítőszer mennyiségének csökkenésével egyre kisebb lesz a sötét rész. Fontos, hogy az öblítőszer mennyisége soha ne legyen 1/4 résznél kisebb a tartályban.

Az öblítőszer mennyiségének csökkenésével az alábbiak szerint változik az öblítőszer töltésjelző sötét részének mérete.

●	Tele
◐	3/4 részig tele
◑	1/2 részig tele
◒	1/4 részig tele – a foltosodás elkerülése érdekében utántöltés szükséges
○	Üres



ÖBLÍTŐSZER-ADAGOLÓ

1. Az adagoló felnyitásához forgassa el a fedelet a „nyitás” (bal) nyíl felé, majd emelje ki.
2. Öntsön öblítőszeret az adagolóba, de ügyeljen a túltöltés elkerülésére.
3. Tegye vissza a fedelet a „nyitás” nyíllal egy vonalban behelyezve, majd a „zárás” (jobb) nyíl felé elforgatva azt.

Az utolsó öblítésnél beadagolt öblítőszer megakadályozza azt, hogy az edényeken vízcseppek maradjanak, mert azok foltos és csíkos száradást eredményezhetnek. Azáltal is segíti a szárítást, hogy a vizet lepergeti az edényekről.

Az Ön mosogatógépehez folyékony öblítőszeret kell használni. Az öblítőszer-adagoló az ajtó belsejében található, a mosogatószer-adagoló mellett. Az adagoló feltöltéséhez nyissa fel a fedelet és addig töltse be az öblítőszeret, amíg a töltésjelző teljesen sötét nem lesz. Az öblítőszer-tartály térfogata kb. 140 ml. Ügyeljen arra, hogy ne töltse túl az adagolót, mert ez túlzott habképződéssel járhat. Az elfolyt anyagot nedves ruhával törölje le. A mosogatógép ajtajának bezárása előtt ne feledje visszatenni a fedelet.

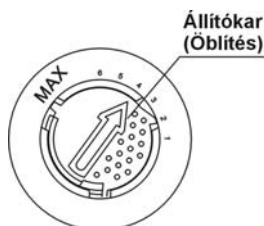
Figyelem!

Az elfolyt öblítőszeret nedvszívó ruhával törölje fel, mert így a következő mosogatásnál elkerülheti a túlzott mértékű habképződést.

Az öblítőszer-adagoló beállítása

Az öblítőszer-adagolónak hat vagy négy beállítása lehetséges. Kezdeként az adagoló mindig 2-es állásban legyen. Ha az edények foltosan vagy rosszul száradnak, az adagolófedelelet levéve és a tárcsát 3-as állásba forgatva növelje az adagolt öblítőszer mennyiségét. Ha az edények még mindig foltosan vagy nem megfelelően száradnak, akkor állítsa eggyel magasabb fokozatra a tárcsát. Javasoljuk a 4-es állást (a készülék gyárilag a 4-es fokozatra van beállítva).

MEGJEGYZÉS:



Emelje a dózist, ha mosogatás után vízcseppek vagy mészfoltok jelennek meg az edényeken. Csökkentse a dózist, ha az edényeken ragadós fehér csíkok, a poharakon vagy késpengéken pedig kékes bevonat jelennek meg.

D. A mosogatószer szerepe

Kémiai alkotóelemeik segítségével a mosogatószerek eltávolítják, szétbontják és elszállítják a mosogatógépből a szennyeződések. Erre a célra a kereskedelemben kapható legtöbb mosogatószer alkalmas.

Mosogatószer koncentrátum

Kémiai összetételük alapján a mosogatószerek két alaptípusba sorolhatók:

- hagyományos, lúgos mosogatószerek maró hatású komponensekkel
- enyhén lúgos mosogatószer koncentrátumok természetes enzimekkel

A „normál” mosogatósi programok és a mosogatószer koncentrátumok együttes alkalmazása mérsékli a környezet terhelését és az edényeknek is jó; ezek a programok speciális módon illeszkednek a mosogatószer koncentrátumban levő enzimek szennyeződéssoldó jellemzőihez. Ezért a mosogatószer koncentrátumra alapozott „normál” mosogatósi programok olyan eredményekre képesek, amelyek egyébként csak az „intenzív” programokkal érhetők el.

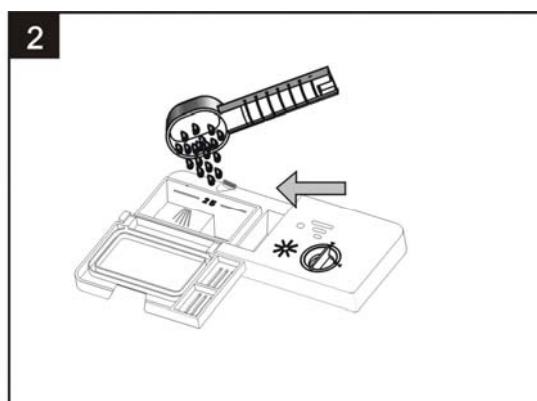
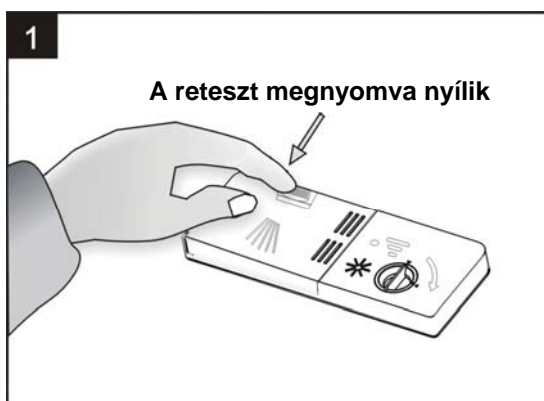
Mosogatószer tabletták

A különböző márkájú mosogatószer tablettáknak különböző az oldódási sebességük. Emiatt a rövid programok alatt egyes mosogatószer tabletták nem képesek feloldódni és hatásukat teljes mértékben kifejteni. Mosogatószer tabletták alkalmazásakor ezért a hosszú programok ajánlottak, mert így biztosítható a mosogatószer maradványok teljes távozása.

Mosogatószer-adagoló

Az adagolót minden mosogatósi ciklus kezdete előtt fel kell tölteni a Mosogatósi programtáblázatban foglaltak betartásával. Az Ön mosogatógépe kevesebb mosogatószert és öblítőszert használ, mint egy hagyományos mosogatógép. Egy normál mosogatóshoz rendszerint csupán egy evőkanálnyi mosogatószer szükséges. Természetesen erősebb szennyezettség esetén több mosogatószer fogy. Mindig közvetlenül a készülék elindítása előtt adja hozzá a mosogatószert, mert különben átnedvesedhet és nem oldódik fel tökéletesen.

A mosogatószer szükséges mennyisége



MEGJEGYZÉS:

1. Ha zárva van a fedél: nyomja meg a kioldó gombot. A fedél felpattan.
2. A mosogatószert mindig közvetlenül a mosogatósi ciklus elindítása előtt öntse be. Csak mosogatógéphez való márkás mosogatószert használjon.

FIGYELEM!

A mosogatógéphez való mosogatószer korrozív hatású. Gyermekektől távol tartandó.

A mosogatószer helyes használata

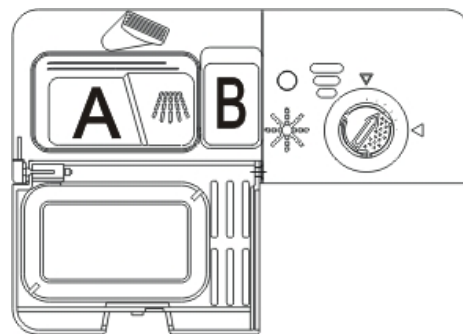
Csak kifejezetten mosogatógépekhez kifejlesztett mosogatószert használjon. Hűvös, száraz helyen tárolja a mosogatószert. Csak közvetlenül mosogatósi ciklus előtt tegyen por alakú mosogatószert az adagolóba.

A mosogatószer betöltése

A mosogatószer-adagoló feltöltése mosogatószerrel.
A jelölés az adagolási szinteket mutatja, amint ez az ábrán is látható:

1. A főmosogatóhoz tartozó mosogatószer helye, ahol a „MIN” körülbelül 20 gramm mosogatószert jelent.
2. Az előmosogatóhoz tartozó mosogatószer helye, ahol körülbelül 5 gramm mosogatószer fér el.

Az adagolásra és tárolásra vonatkozóan tartsa be a mosogatószer csomagolásán feltüntetett gyártói utasításokat.



Kattanásig nyomva zárja le a fedelet.

Nagyon szennyezett edények esetén töltsön kiegészítő mosogatószer-adagot az előmosogató tartályba. Ezt a mosogatószert az előmosogató során használja majd fel a készülék.

MEGJEGYZÉS:

Az egyes programokhoz tartozó mosogatószer-mennyiségekről az utolsó oldalon talál információkat. A szennyezettség mértékétől és a konkrét vízkeménységi foktól függően eltérések fordulhatnak elő.

Kövesse a mosogatószer csomagolásán található gyártói ajánlásokat.

Mosogatószerek

3-féle mosogatószer létezik

1. Foszfát- és klórtartalmú
2. Klór nélküli foszfáttartalmú
3. Foszfát és klór nélküli

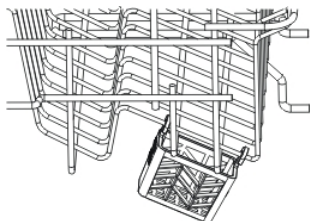
Normál esetben az új por alakú mosogatószerek nem tartalmaznak foszfátot. Emiatt nem adott a foszfát vízlágyító hatása. Ebben az esetben akkor is ajánlott sót tölteni a sótartályba, ha a víz keménysége csak 6°dH. Ha foszfátot nem tartalmazó mosogatószerekkel kemény vízben történik a mosogató, akkor az edényeken és poharakon gyakran fehér foltok jelennek meg. Ilyenkor a jobb eredmények érdekében adagoljon be több mosogatószert. A klórmentes mosogatószereknek kevésbé van fehérítő hatásuk. Az erős és színes foltok nem fognak teljesen eltűnni. Ilyenkor válasszon magasabb hőmérsékletű programot.

A 3 AZ 1-ben FUNKCIÓ HASZNÁLATA

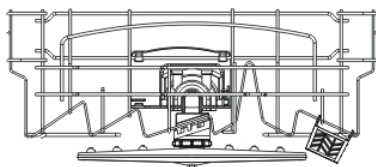
Az Ön mosogatógépe 3 az 1-ben funkcióval rendelkezik, amihez nem só és öblítőszer, hanem 3 az 1-ben tabletták szükségesek. Ehhez a mosogatógéphez tartozékként jár egy 3 az 1-ben tablettatartó.

MEGJEGYZÉS: Csak a 3 az 1-ben funkció (Intenzív/Normal/Eco program választásakor) használjon 3 az 1-ben tablettát. Más programoknál használva a 3 az 1-ben tablettát a készülék teljesítménye nem lesz ideális.

1. Az alábbi ábra szerinti módon akassza fel a 3 az 1-ben tablettatartót a felső kosárra.



2. Az alábbi ábra szerinti módon forgassa el a felső szórókart és szükség esetén tegye át máshova a tartót, hogy a felső szórókar mozgását ne akadályozza a 3 az 1-ben tablettatartó.



3. Tegye be a 3 az 1-ben tablettát a tartóba, majd indítsa el a 3 az 1-ben programot.

MEGJEGYZÉS:

A 3 az 1-ben kombinált / kompakt mosogatószer használatakor ügyeljen arra, hogy a kombinált mosogatószer méretben passzoljon az adagolóhoz, vagyis hogy a kombinált mosogatószer könnyen beleférjen az adagolóba, annak eltörése nélkül.

Figyelem

A mosogatószeret biztonságos, gyermekek által el nem érhető helyen tárolja.

A mosogatószerrel mindig közvetlenül a mosogatógép elindítása előtt töltsen be az adagolóba.

5. Bepakolás a kosarakba

A mosógép ideális teljesítménye érdekében tartsa be az alábbi rakodási iránymutatásokat. Lehet, hogy a kosarak és evőeszközosarak megjelenése és tulajdonságai nem olyanok, mint az Ön által vásárolt modell esetében.

Teendők a kosarakba való bepakolás előtt vagy után

Kaparja le a nagyobb ételmaradékokat. Nem szükséges az edényeket folyó víz alatt leöblíteni. Az alábbi módon pakolja be a mosogatnivalót:

1. A csészék, poharak, edények/serpenyők stb. fejjel lefelé helyezendők be.
2. A görbe vagy üreges tárgyakat ferdén kell behelyezni, hogy a víz lefolyhasson róluk.
3. Ezeket biztonságosan kell egymásra rakni, hogy ne borulhassanak le.
4. Mosogatás közben nem akadályozhatják a szórókarok forgását.

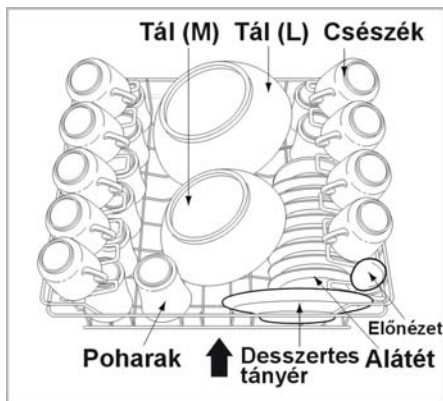
A nagyon kicsi tárgyakat nem szabad mosogatógépben tisztítani, mert könnyen áteshetnek a kosarak rácsain.

Az edények kiszedése

Érdemes előbb az alsó, majd a felső kosarat kipakolni, mert így elkerülhető az, hogy a felső kosárból az alsóba csepegjen a víz.

Bepakolás a felső kosárba

A felső kosár az olyan kényesebb és könnyebb tárgyak befogadására szolgál, mint a poharak, kávé és teás csészék és alátétek, tányérok, kisebb tálak és nem mély serpenyők (feltéve ha nem túl szennyezettek). Úgy helyezze el a mosogatnivaló tárgyakat, hogy a vízszugár ne mozdíthassa el őket.



Bepakolás az alsó kosárba

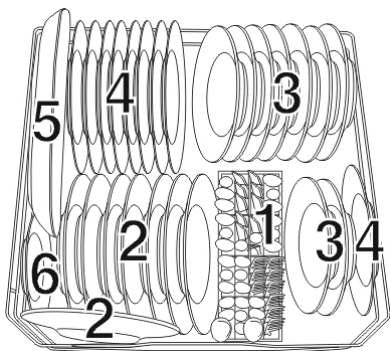
Az alsó kosárba a nehezebben tisztítható tárgyakat érdemes bepakolni: lábasok, serpenyők, fedők, tálalóedények és tálak, az ábra szerinti módon.

Javasolt a tálalóedényeket és a fedőket a kosarak oldalsó részében elhelyezni, hogy ne akadályozzák a felső szűrőkar forgását.

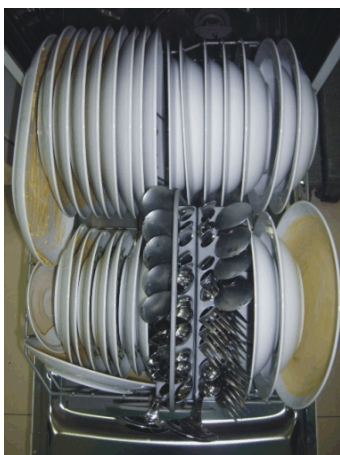
A lábasokat, tálalótálatkat stb. mindig fejjel lefelé kell bepakolni.

A mélyebb lábasokat meg kell dönteni, hogy a víz kifolyhasson belőlük.

Az alsó kosár lehajtható tűskesorai nagyobb vagy több lábas és serpenyő bepakolását is lehetővé teszik.

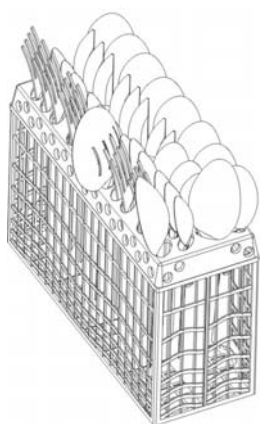


1. Evőeszközkosár
2. Desszertes tányérok
3. Leveses tányérok
4. Lapostányérok
5. Ovális nagytányér
6. Alátét

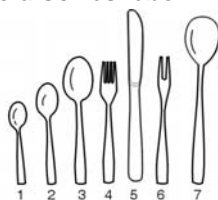


Evőeszközkosár

Az evőeszközöket nyelükkel lefelé fordítva helyezze be az evőeszközkosárba: Ha kosárnak oldalkosarai is vannak, akkor a kanalakat egyenként kell berakni a kialakított nyílásokba, a hosszú eszközöket pedig vízszintesen kell elhelyezni a felső kosár elülső részében.



3	5	5	3
1	5	5	1
3	5	5	3
3	5	5	3
1	5	6	1
3	2	1	3
3	2	4	4
1	2	4	4
2	2	4	4
2	2	1	4
1	2	1	4
7	2	7	4



1. Teás kanalak
2. Desszertes kanalak
3. Leveses kanalak
4. Villák
5. Kések
6. Tálalókések
7. Tálalókanalak



FIGYELEM!
Semmi nem lóghat ki alul.

Mosogatógépben való tisztításra az alábbi evőeszközök/edények

Nem alkalmasak

Fa-, szaru-, porcelán- vagy gyöngyháznyelű evőeszközök

Nem hőálló műanyagok

Régi evőeszközök nem hőálló ragasztott részekkel

Ragasztott evőeszközök vagy edények

Ónból vagy rézből készült eszközök

Ólomkristály poharak

Nem rozsdamentes acéleszközök

Nagy fatányérok

Műszáלבól készült eszközök

Korlátozottan alkalmasak

Egyes pohárfélék mattá válhatnak a sok mosás után

Az ezüstsóból és alumíniumból készült darabokat a mosogatás általában elszínezi

A fényezett mintákat a gyakori gépi mosogatás kifakíthatja

MEGJEGYZÉS:

Tilos cigarettahamuval, gyertyaviasszal, lakkal vagy festékkel szennyezett darabokat bepakolni. Új edények vásárlásakor nézze meg, hogy alkalmasak-e gépi mosogatásra.

MEGJEGYZÉS:

Ne terhelje túl a mosogatógépet. A készülékben csak 9 standard méretű edény számára van hely. Ne használjon gépi mosogatásra nem alkalmas edényeket. Ez fontos feltétele a jó eredményeknek és a gazdaságos energiafogyasztásnak.

Evőeszközök és edények bepakolása

Mielőtt edényeket rakna a mosogatógépbe:

Távolítsa el a nagyobb ételmaradékokat

Áztassa fel a leégett ételmaradékokat

Az edények és evőeszközök bepakolásakor fontos:

Az edények és evőeszközök nem akadályozhatják a szórókarok forgását.

Tegye a csészéket, poharakat, lábasokat stb. szájjal lefelé a mosogatógépbe, hogy ne tudjon összegyűlni bennük a víz

- Az edényeket és evőeszközöket nem szabad egymásba vagy egymás takarásába helyezni
- A sérülések elkerülése érdekében a poharaknak nem szabad egymáshoz érniük
- Az alsó kosárba a nehezebben tisztítható tárgyakat kell bepakolni
- A felső kosár az olyan kényesebb és könnyebb tárgyak befogadására szolgál, mint a poharak, kávé és teás csészék

Figyelem!

A hegyükkel felfelé tárolt hosszúpengéjű kések veszélyforrást jelentenek!

A hosszú és/vagy éles evőeszközöket (pl. húsvágó késeket) vízszintesen kell betenni a felső kosárba.

Üvegeszközök és egyéb edények sérülései

Lehetséges okok:

- Az üveg típusa vagy a gyártás módja. A mosogatószer kémiai összetétele.
- A víz hőmérséklete és a mosogatási program időtartama.

Javasolt megoldás:

- A gyártó által gépi mosogatóra alkalmasként megjelölt üvegeszközök vagy porcelánedények használata.
- Használjon kímélő hatású mosogatószert. Szükség esetén további információkért forduljon a mosogatószer gyártójához.
- Válasszon alacsony hőmérsékletű programot.
- A sérülések elkerülése érdekében a program végét követően azonnal vegye ki a mosogatógépből az üvegtárgyakat és az evőeszközöket.

A mosogatási ciklus végén










A mosogatási ciklus végén a készülék 8 másodpercen keresztül hangjelzést ad, majd leáll. A Be/Ki gombbal kapcsolja ki a készüléket, zárja el a vízellátást, majd nyissa ki a mosogatógép ajtaját. A kirakodás előtt várjon néhány percet, mert az edények és evőeszközök ilyenkor még forrók és egyúttal törésre is hajlamosabbak. Így száradásuk is jobb lesz.

6. Mosogatási program elindítása

Mosogatási programtáblázat

MEGJEGYZÉS:

- Jelentés: Öblítőszeret kell tölteni az öblítőszer-adagolóba.
- *En50242: Ez a program a tesztciklus, javasolt, hogy az öblítőszer-adagoló a 6. állásba legyen állítva.

Program	Programválasztási információk	Program leírás	Mosogatószer elő/fő	Futásidő (perc)	Víz (l)	Öblítőszer
 Intenzív	Erősen szennyezett eszközök, pl. lábasok, serpenyők, tűzálló edények és rászáradt ételmaradékkal szennyezett edények.	Előmosogatás (50 °C) Előmosogatás Mosogatás (60 °C) Öblítés Öblítés Öblítés (70 °C) Szárítás	5 / 22g	173	18.4	★
 Normál (IEC-EN 50242)	Normál módon szennyezett eszközök, pl. lábasok, tányérok, poharak és enyhén szennyezett serpenyők. Standard napi program.	Előmosogatás Mosogatás (50 °C) Öblítés (60 °C) Szárítás	5/22g	171	13.0	★
 Eco.	Enyhén szennyezett eszközök, pl. tányérok, poharak, tálak és enyhén szennyezett serpenyők.	Előmosogatás Mosogatás (45 °C) Öblítés (60 °C) Szárítás	22g	111	11.0	★
 Gyors	Szárítást nem igénylő, enyhén szennyezett eszközök gyors mosogatása.	Mosogatás (40 °C) Öblítés (45 °C)	15g	28	7.0	
 Üveg	Enyhén szennyezett eszközök, pl. poharak, kristályok és finom porcelánok.	Előmosogatás Mosogatás (40 °C) Öblítés (70 °C) Szárítás	15 g	118	11.0	★
 Áztatás	A még aznap elmosandó edények leöblítése.	Előmosogatás		11	6.0	
 Intenzív + 3 az 1-ben	Erősen szennyezett eszközök, pl. lábasok, serpenyők, tűzálló edények és rászáradt ételmaradékkal szennyezett edények.	Előmosogatás (60 °C) Mosogatás (70 °C) Öblítés Öblítés (70 °C) Szárítás	3 az 1-ben	161	15.1	
 Normál + 3 az 1-ben	Normál módon szennyezett eszközök, pl. lábasok, tányérok, poharak és enyhén szennyezett serpenyők. Standard napi program.	Előmosogatás Mosogatás (50 °C) Öblítés (70 °C) Szárítás	3 az 1-ben	148	12.7	
 Eco. + 3 az 1-ben	Enyhén szennyezett eszközök, pl. tányérok, poharak, tálak és enyhén szennyezett serpenyők.	Előmosogatás Mosogatás (45 °C) Öblítés (70 °C) Szárítás	3 az 1-ben	128	12.7	

A készülék bekapcsolása

Mosogatási ciklus elindítása

- 1- Húzza ki az alsó és felső kosarat, pakolja be az edényeket, majd tolja vissza a kosarakat. Javasolt, hogy előbb az alsó, majd ezután a felső kosárba pakoljon (lásd a "Bepakolás a kosarakba" című részt).
- 2- Töltse be a mosogatószert (lásd a "Só, mosogatószer és öblítőszer" című részt).
- 3- Dugja be a hálózati dugaszt az aljzatba. A tápfeszültség 220-240 V/50 Hz váltóáram, az aljzat specifikációja pedig 10 A/250 V váltóáram. Figyeljen arra, hogy a vízcsap teljes víznyomásra legyen kinyitva.
- 4- Nyissa ki az ajtót, nyomja le a BE/KI gombot, és ekkor világítani kezd a BE/KI jelzőfény. Nyomja meg a kívánt mosogatási ciklus programgombját, és a zárja be az ajtót. A készülék 3 másodperc múlva működésbe lép.

A program módosítása

Előfeltételek:

- 1- Már futó program csak akkor módosítható, ha a futás még nem régóta vette kezdetét. Ellenkező esetben lehet, hogy a mosogatószer már bekerült a rendszerbe, és a készülék már leeresztette a mosogatóvizet. Ebben az esetben újra fel kell tölteni a mosogatószer-adagolót (lásd a "Mosogatószer betöltése" című részt).
- 2- Nyomja meg az aktuális program gombját 3 másodpercnél tovább a program törléséhez, majd módosítsa a programot a kívánt ciklusbeállításra (lásd a "Mosogatási ciklus elindítása" című részt).
- 3- Nyomjon meg egy másik program gombot 3 másodpercnél tovább a futó program törléséhez és a megnyomott programra való áttéréshez.
- 4- Nyomja meg a kijelzőgombot 3 másodpercnél tovább a kijelzett idő átszerkesztéséhez.

Kifelejtett valamit?

A mosogatószer-adagoló kinyílása előtt bármikor berakhatja a kifelejtett edényt.

1. Kicsit nyissa ki az ajtót a mosogatás leállítására.
2. A forgókarok leállása után teljesen kinyithatja az ajtót.
3. Pakolja be a kifelejtett edényeket.
4. Zárja be az ajtót, és a készülék 10 másodperc elteltével folytatja a működést.

FIGYELEM!

Kerülje a működés alatt az ajtó kinyitását, mert a forró víz égési sérüléseket okozhat.

A készülék kikapcsolása

A mosogatógép 8 másodpercig hangjelzést ad csak abban az esetben, ha a program befejeződött.

1. Kapcsolja ki a mosogatógépet a Be/Ki gomb megnyomásával.
2. Zárja el a vízcsapot!

Óvatosan nyissa ki az ajtót. Az ajtónyitáskor forró gőz csaphat ki!

3. A forró edények érzékenyek az ütődésekre. Ezért a készülékből való kipakolásuk előtt hagyja, hogy az edények kb. 15 percig hűljenek.
4. Nyissa ki és hagyja félig nyitva a mosogatógép ajtaját, majd az edények kipakolása előtt várjon néhány percet.

Ily módon nem lesznek olyan melegek, és a száradásuk is jobb lesz.

Edények kirakása a mosogatógépből

Normális jelenségnek számít, ha a mosogatógép belseje nedves.

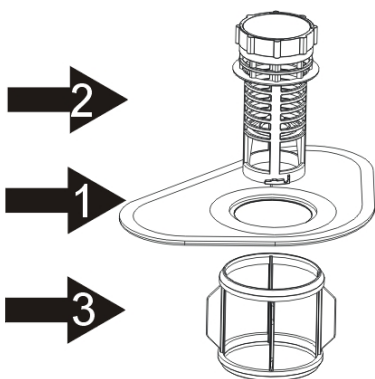
Előbb az alsó, majd a felső kosárból pakoljon ki. Ezzel megelőzi azt, hogy a felső kosárban lévő edényekről lecsöpögjön a víz az alsó kosárban levő edényekre.

7. Karbantartás és tisztítás

Szűrőrendszer

A szűrő megakadályozza azt, hogy nagyobb ételmaradékok vagy egyéb tárgyak bekerüljenek a szivattyúba. A maradékok alkalmanként eltömíthetik a szűrőket.

A szűrőrendszert egy durvaszűrő, egy lapos szűrő (főszűrő) és egy mikroszűrő (finomszűrő) alkotja.



Főszűrő 1

A szűrőn fennakadó étel- és talajmaradványokat az alsó szórókaron levő speciális vízszugár porlasztja, majd mossza be a lefolyóba.

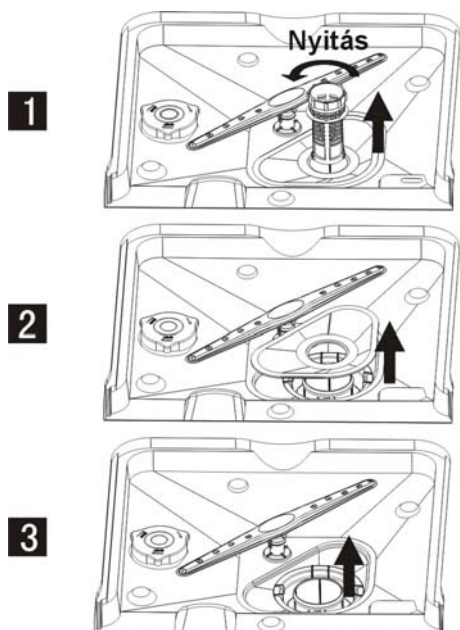
Durvaszűrő 2

A durvaszűrőn akadnak fenn az eltömítésre alkalmas nagyobb darabok, mint a csont- és üvegdarabok. A eltávolításhoz enyhén nyomkodja meg a szűrő tetején levő peckeket, majd emelje ki a szennyeződést.

Finomszűrő 3

Ez a szűrő fogja fel az apró étel- és talajmaradékokat, így akadályozva meg azok mosogatás közbeni ismételt leülepedését az edényekre.

- A mosogatógép minden használata után ellenőrizze a szűrők esetleges eltömődését.
- A durvaszűrő lecsavarásával eltávolíthatja a szűrőrendszert. Távolítsa el minden ételmaradékot, majd folyó víz alatt tisztítsa meg a szűrőket.



1. lépés : forgassa el ellentétes irányba, majd emelje fel a durvaszűrőt;

2. lépés : emelje fel a főszűrőt

3. lépés : emelje fel a finomszűrőt

MEGJEGYZÉS:

A folyamat az 1. lépéstől a 3. lépésig a szűrőrendszer eltávolítását, míg a 3. lépéstől az 1. lépésig a szűrőrendszer felszerelését eredményezi.

Szűrőcsoport

Az ideális teljesítmény és eredmények érdekében a szűrőcsoportot tisztán kell tartani. A szűrő hatékonyan eltávolítja az ételmaradványokat a mosogatóvízből, ami így a program során recirkuláltható. Ezért ajánlatos eltávolítani a szűrőben maradó nagyobb ételmaradványokat minden mosogatási ciklus után úgy, hogy folyó víz alatt átöblíti a félkör alakú szűrőt és gyűrűt. A szűrőcsoport eltávolításához húzza fel a gyűrű fogantyúját. Hetente egyszer a teljes szűrőcsoportot ki kell tisztítani.

A durvaszűrő és a finomszűrő tisztításához használjon tisztítóecsetet. Ezután az ábra szerinti módon szerelje össze az alkatrészeket és tegye vissza a mosogatógépbe a szűrőcsoportot, helyére téve és lenyomva azt.

Tilos a mosogatógépet a szűrők nélkül használni. A szűrő helytelen visszarakása miatt csökkenhet a készülék teljesítménye, továbbá károsodhatnak az edények és evőeszközök.

FIGYELEM!

Tilos a mosogatógépet a helyükre rakott szűrők nélkül üzemeltetni. Tisztításkor ne üssön a szűrőkre. Ellenkező esetben a szűrők deformálódhatnak, ami kedvezőtlenül érintheti a mosogatógép teljesítményét.

A szórókarok tisztítása

A szórókarokat rendszeresen kell tisztítani, mert a kemény vízben levő anyagok eltömíthetik a szórókar fúvókáit és csapágait. A szórókarok eltávolításához csavarja le az anyát az óramutató járási irányba és vegye ki a szórókar tetejéről az alátétet, majd magát a kart. Meleg szappanos vízben mossa át a karokat, a fúvókák tisztításához pedig használjon puha ecsetet. Az alapos átöblítést követően tegye vissza a karokat a helyükre.

A mosogatógép ápolása

A kezelőlapot enyhén benedvesített ruhával tisztítsa, majd jól törölje szárazra. A készülék külső részét minőségi fényezőviasszal tisztítsa.

A mosogatógép egyik részéhez se használjon soha éles tárgyakat, súrolópárnákat vagy durva tisztítószereket.

Fagyvédelem

Ha a mosogatógépet télire fűtetlen helyen hagyja, akkor kérjen meg egy szerviz technikust a következőkre:

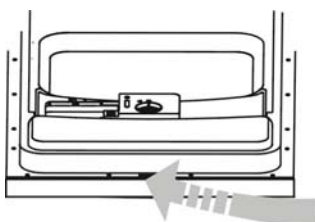
1. Csatlakoztassa le a mosogatógépet az elektromos hálózatról.
2. Zárja el a vízcsapot és vegye le a vízbefolyó tömlőt a vízszelepről.
3. Folyassa ki a vizet a vízbefolyó tömlőből és a vízszelepből. (Használjon edényt a víz felfogásához)
4. Csatlakoztassa ismét a vízbefolyó tömlőt a vízszelephez.
5. Távolítsa el a szűrőt és szivacs segítségével itassa fel a vizet.

Az ajtó tisztítása

Az ajtó körüli szélek tisztításához csak nedves, puha, meleg ruhát használjon. Mindenféle tisztító spray használata tilos, nehogy víz kerüljön az ajtózárra vagy az elektromos alkatrészekbe.

A külső részekhez soha ne használjon dörzshatású tisztítószereket vagy súrolópárnákat, mert ezek karcosítják a felületet. Egyes papírtörölők szintén karcosítják a felületet, vagy nyomot hagynak rajta.

FIGYELEM!



Az ajtólap tisztításához soha nem szabad tisztító sprayt használni, mert az károsíthatja az ajtózárat és az elektromos alkatrészeket. Tilos a dörzshatású anyagok vagy egyes papírtörölők használata, mert ezek karcosítják a rozsdamentes acél felületet, vagy nyomot hagyhatnak rajta.

Ápolási tanácsok a mosogatógéphez

- **Minden mosogatás után**
Minden mosogatás után zárja el a vízcsapot, és hagyja a mosogatógép ajtaját résnyire nyitva, hogy elkerülje a pára- vagy szagképződést a készülék belsejében.
- **Húzza ki a hálózati dugaszt**
Tisztítás vagy karbantartás előtt mindig húzza ki a hálózati dugaszt az aljzatból. Ne kockáztasson.
- **Ne használjon oldószert vagy súrolószert**
Soha ne tisztítsa a készülék külsejét és gumi részeit oldószernel vagy meleg szappanos vízzel használjon. A készülék belső felszínén lévő foltokat és nyomokat kicsi fehér ecetet tartalmazó vízbe mártott törlőkendővel vagy mosogatógéphez való speciális tisztítószerrel távolítsa el.
- **Nyarálás előtt**
Nyarálás vagy hosszabb távollét előtt futtasson le egy üres mosogatóprogramot, majd húzza ki a hálózati dugaszt az aljzatból, zárja el a vízcsapot és hagyja résnyire nyitva a mosogatógép ajtaját. Ez kíméli a tömítést és a készüléken belüli kellemetlen szagképződést is megakadályozza.
- **Költözéskor**
Költözéskor a készüléket függőleges helyzetben szállítsa. Csak akkor fektesse a hátára, ha az mindenképpen szükséges.
- **Tömítések**
Részben a tömítésekben maradó ételmaradványok okozzák a kellemetlen szagképződést a készülék belsejében. Ezért tisztítsa rendszeresen a tömítéseket nedves szivaccsal.

8. Beszerelési útmutató

Figyelem:

A csövek és az elektromos csatlakoztatások beszerelését csak szakember végezheti.

• A beszerelés előkészítése

A mosogatógépet lehetőség szerint a meglévő befolyócső és kifolyócső, illetve hálózati zsinór közelében kell elhelyezni.

A mosogatógép csöveinek könnyebb csatlakoztatásához válassza ki a mosogató valamelyik oldalát.

Megjegyzés: ellenőrizze a beszerelési tartozékok (dekorlap-kampó, csavar) meglétét



Kérjük, olvassa el figyelmesen a beszerelési útmutatót.

- Példák a bútorméretekre és a beszerelési pozícióra

Az előkészületeket azt megelőzően végezze el, hogy a mosogatógépet a beszerelési helyre vinné.

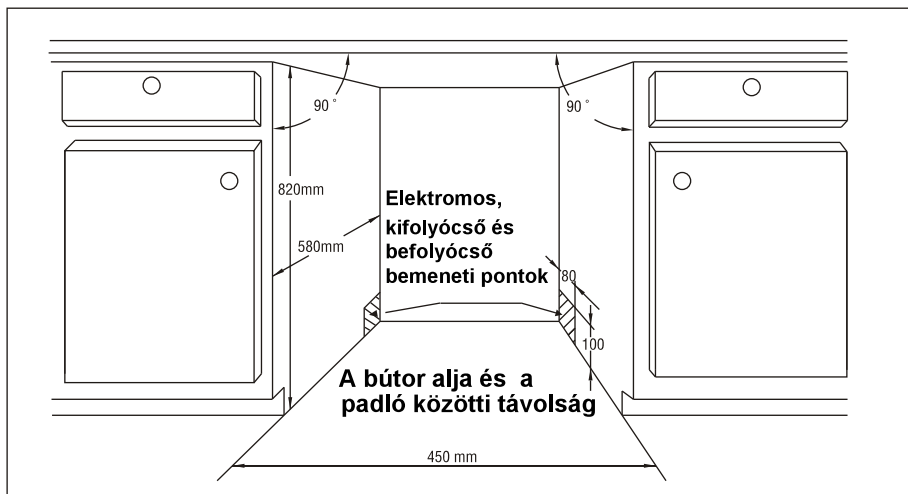
1. Olyan helyet válasszon a mosogató mellett, ahol könnyű lesz beszerelni a vízbefolyó tömlőt és a vízkifolyó tömlőt (1. ábra).

2. Ha a mosogatógép a konyhabútor sarkán kerül beszerelésre, akkor hagyni kell helyet az ajtó kinyitásához (a 2. ábra szerinti módon).

 Vigyázat!	
	Áramütés veszélye - A mosogatógép beszerelése előtt kapcsolja le az áramot. Ennek elmulasztása áramütést vagy halálos balesetet eredményezhet.

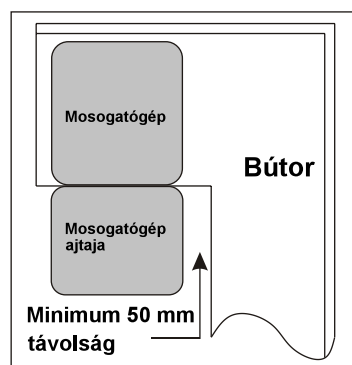
[1. ábra]

Bútorméreték - 5 mm-nél kisebb távolság a mosogatógép és a bútor teteje és a bútorhoz igazított külső ajtó között.



[2. ábra]

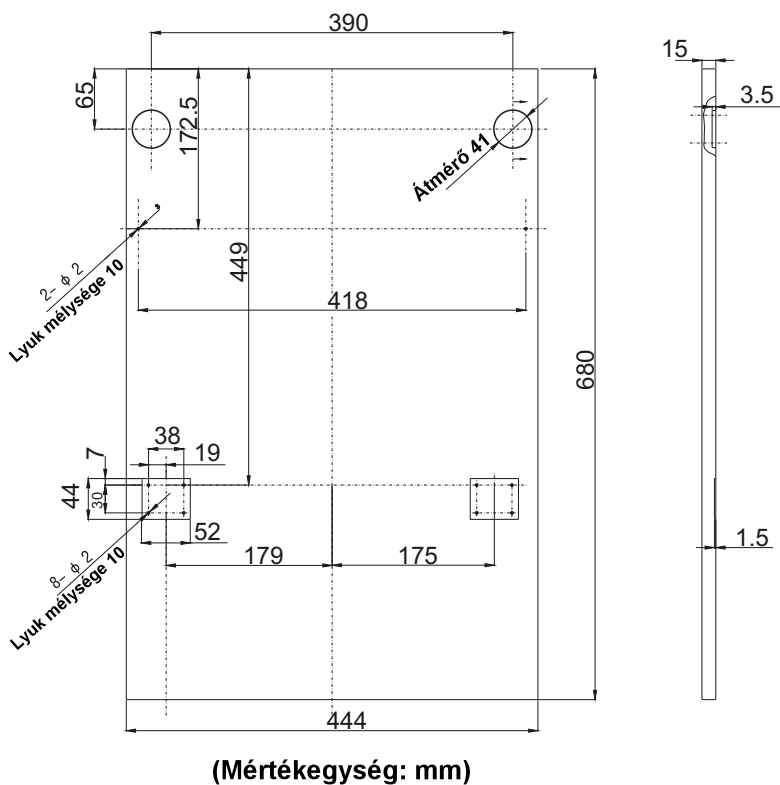
Ajtónyitási minimum távolság



- A dekorlap méretei és beszerelése
- 1 A fa dekorlap kialakítása a 3. ábra szerinti módon történhet
- A bútorajtó az ábra szerinti módon készüljön, és a súlya ne legyen több 4 kg-nál.

[3. ábra]

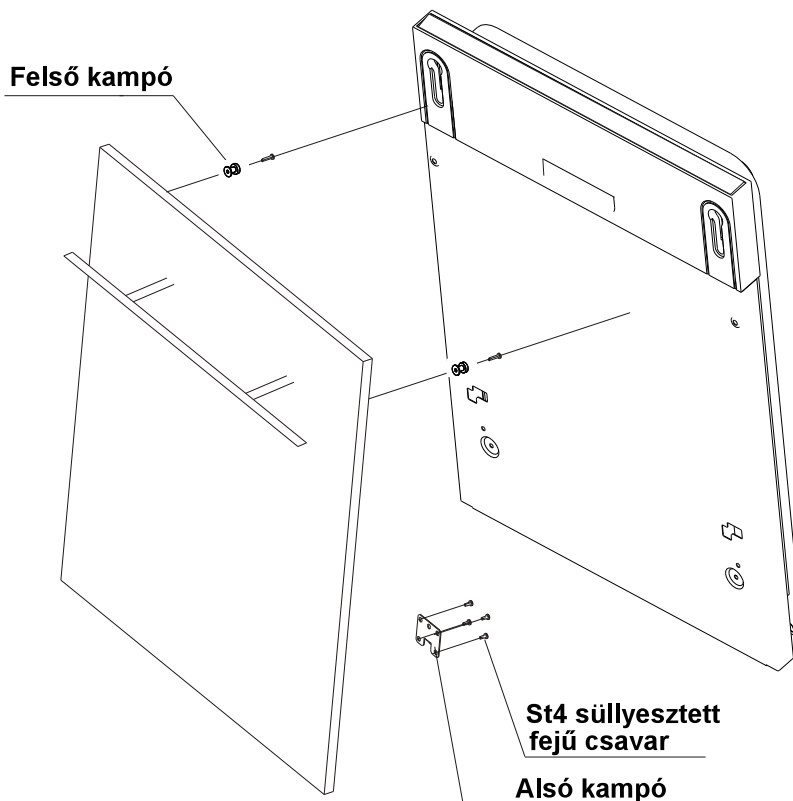
A dekorlap kialakítását az ábrán látható méretek szerint kell végezni



2. Szerelje fel a kampót a fa dekorlapra, majd helyezze be a kampót a mosogatógép külső ajtaján levő nyílásba (4a. ábra). Elhelyezését követően a dekorlapot csavarokkal és menetes csapokkal rögzítse a külső ajtóra (4b. ábra).

[4a. ábra]

A dekorlap felszerelése

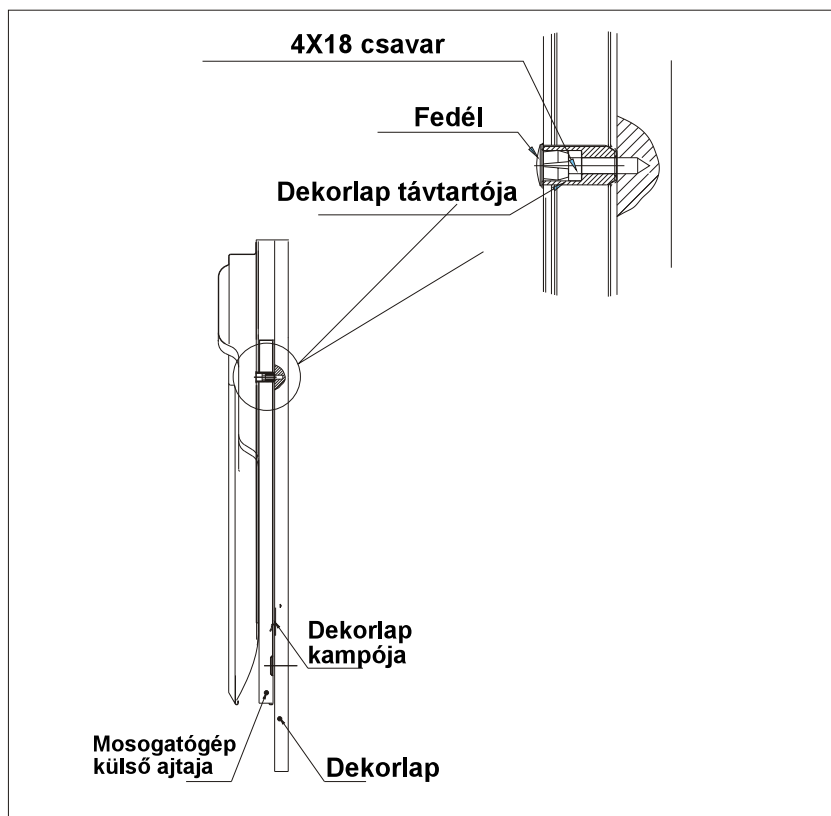


[4a. Ábrb]

A fa dekorlap felszerelése

1. vegye le a fedelet
2. rögzítse biztonságosan a csavart
3. tegye vissza a fedelet

Megjegyzés: Ügyeljen arra, hogy az alkalmazott csavarok ne legyenek túl hosszúak, mert különben átüthetik a bútorajtót. Ne tegyen további csavarokat a bútorba a mosogatógép-ajtón keresztül.

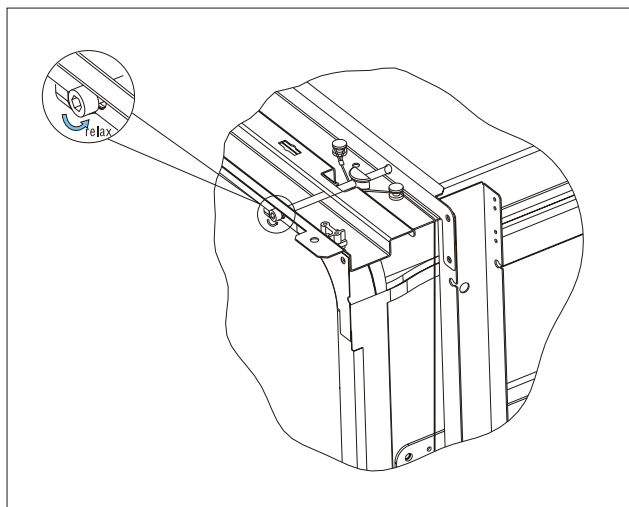


Az ajtórugó feszítési beállítása

Az ajtórugók feszítését gyárilag rögzítik a külső ajtóhoz megfelelő értékre. Fa dekorlap felszerelése esetén szükség lesz az ajtórugó feszítésének beállítására. Ennek érdekében az állítócsavar elforgatásával feszítsen vagy lazítson az acélkábelen (5. ábra).

Az ajtórugó feszítése akkor megfelelő, ha teljesen nyitott helyzetben az ajtó vízszintesen marad, de egy ujjal finoman megemelve záródásra kész állapotba kerül.

[5. ábra]
Az ajtórugó feszítési beállítása



A vízkifolyó tömlő csatlakoztatása

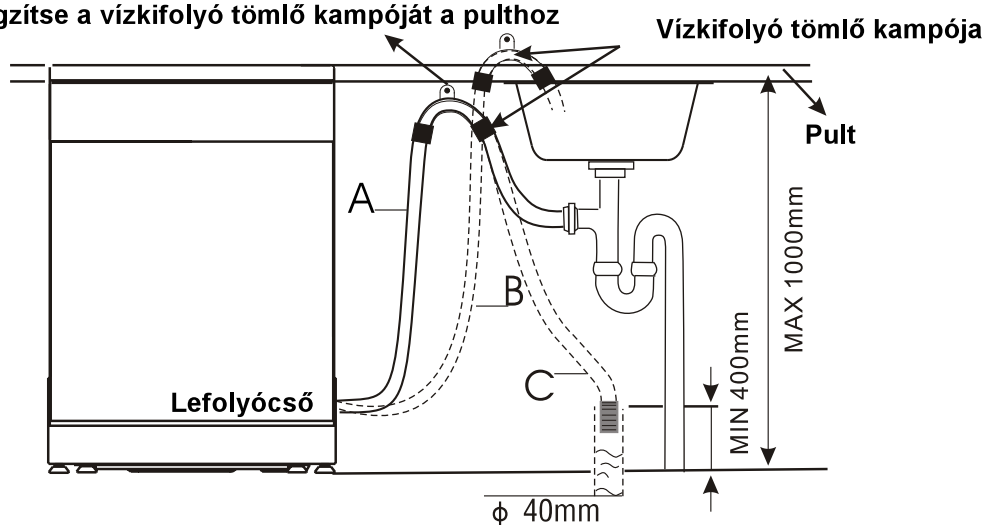
Helyezze a vízkifolyó tömlőt egy legalább 4 cm átmérőjű lefolyócsőbe vagy a mosogatóba, de ügyeljen arra, hogy a tömlő ne legyen megcsavarodva vagy összenyomva. Használja a készülékhez tartozékként adott műanyag kitámasztót (6. ábra). A tömlő szabad végét 400-1000 mm magasságba kell helyezni, és tilos vízbe meríteni a visszafolyás megakadályozása érdekében. FIGYELEM: A speciális műanyag kitámasztót stabilan kell a falhoz rögzíteni, hogy a vízkifolyó tömlő ne mozoghasson, és ne folyhasson ki belőle a víz.

[6. ábra]

Lefolyócső csatlakoztatása

⚠ AZ A., B. VAGY C. MEGOLDÁS SZERINT AKASSZA FEL A VÍZKIFOLYÓ TÖMLŐT

Rögzítse a vízkifolyó tömlő kampóját a pulthoz



Mosogatógép beszerelési lépések

1 A tartozékként adott bilincsek segítségével szerelje rá a bútorajtót a mosogatógép külső ajtajára. A bilincsek elhelyezéséhez vegye igénybe a sablont.

2. Imbuszkulcs segítségével állítsa be az ajtórugók feszítését úgy, hogy a kulcsot az óramutató járásával megegyező irányban elforgatva szorítja meg a bal és jobb oldali ajtórugókat. Ennek elmulasztása a mosogatógép sérülését okozhatja (2. illusztráció).

3 Csatlakoztassa a vízbefolyó tömlőt a vízforrásra.

4. Csatlakoztassa a vízkifolyó tömlőt. Tekintse meg az ábrát (6. ábra)

5. Csatlakoztassa a hálózati zsinórt.

6. Rögzítse a párazáró fóliát a bútor munkalapja alá. Ügyeljen arra, hogy a párazáró fólia egy szintben legyen a munkalap szélével.

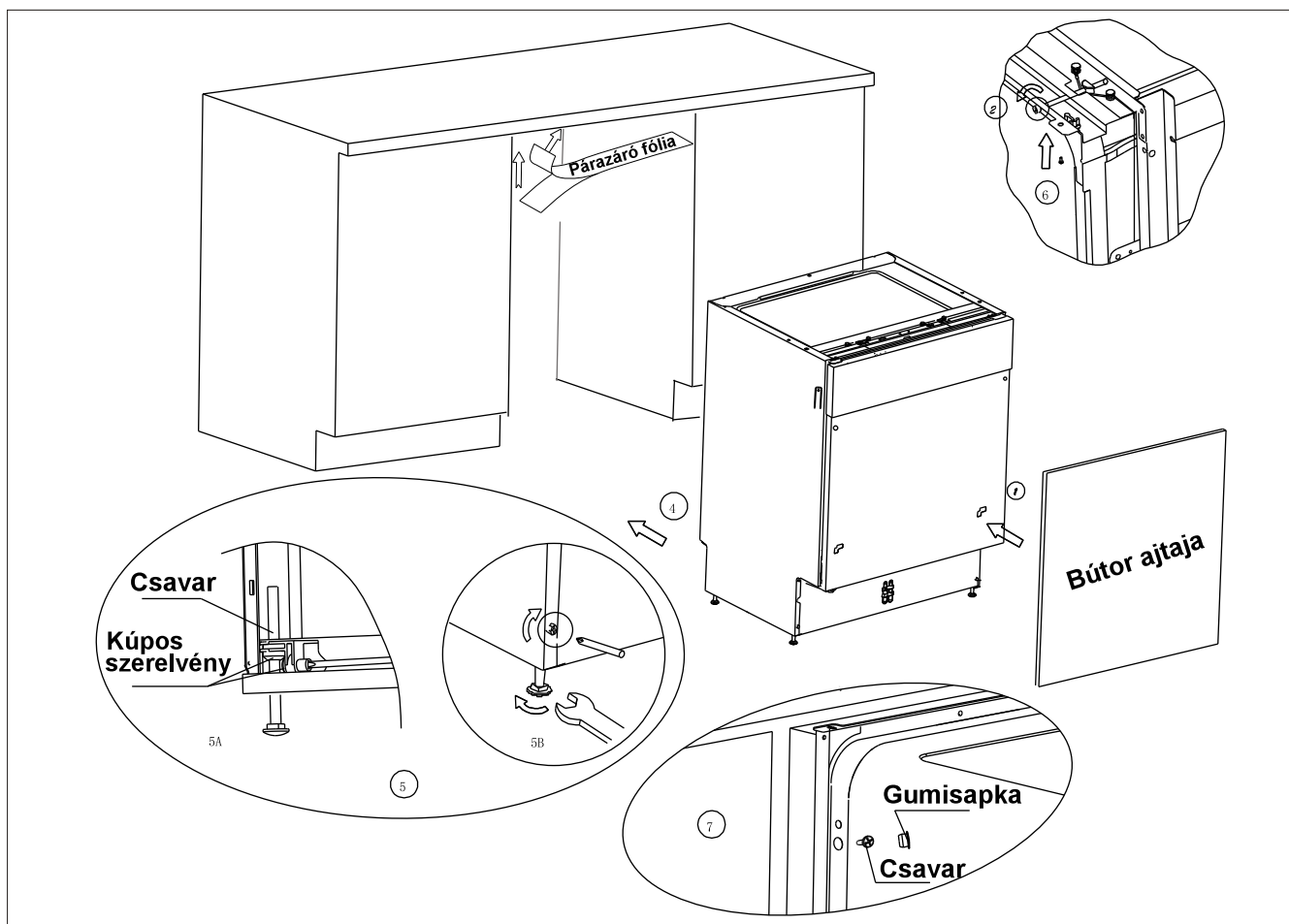
7. Tegye a mosogatógépet a helyére.

8. Végezze el a mosogatógép vízszintbe állítását. A hátsó lábakat a mosogatógép elülső részéről állíthatja be úgy, hogy elforgatja a bútor bal és jobb oldalán levő csavarokat (5A. illusztráció). Az elülső lábak beállításához használjon villáskulcsot, és addig csavarja az elülső lábakat, amíg szintbe nem kerül a mosogatógép (5B. illusztráció).

9. A mosogatógépet biztonságosan kell rögzíteni a helyén. Ennek két módja van:

A.. Normál munkalap - a készüléket két facsavarral rögzítse a munkalaphoz ügyelve arra, hogy a munkalap súlya ne nehezedjen a mosogatógépre (6. illusztráció).

B. Márvány vagy gránit munkalap - a bilincset a mosogatógép oldalfalára feltéve rögzítse a mosogatógépet a bútorhoz. Tegye fel a gumisapkát a csavarra (7. illusztráció).



[7. ábra]

Az edénytartó megfelelő működése és a hibátlan mosogatás érdekében a mosogatógépnek vízszintben kell lennie.

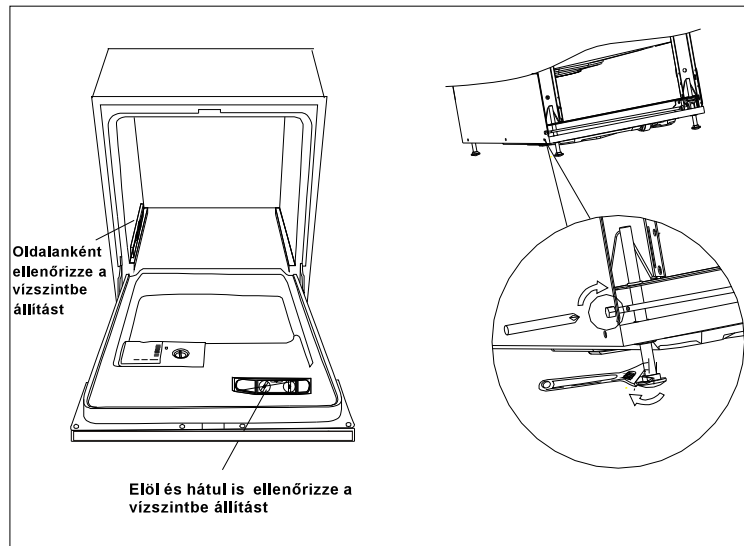
1. Az ajtóra és az edénytartóra az ábra szerinti módon vízmértéket helyezve ellenőrizze azt, hogy a mosogatógép vízszintben van-e.
2. A négy lábat külön-külön szabályozva állítsa vízszintbe a mosogatógépet.
3. A vízszintbe állítás során ügyeljen arra, hogy a mosogatógép nehegy felboruljon.

[8. ábra]

A lábak beállításának illusztrációja

MEGJEGYZÉS:

A lábak maximális állítási magassága 60 mm



Tudnivalók az elektromos csatlakoztatásról

⚠ VIGYÁZAT: A személyes biztonság érdekében:

A KÉSZÜLÉKHEZ NE HASZNÁLJON HOSSZABBÍTÓ KÁBELT VAGY ADAPTERDUGÓT. SEMMILYEN KÖRÜLMÉNYEK KÖZÖTT NE VÁGJA LE VAGY TÁVOLÍTSA EL A FÖLDELŐ CSATLAKOZÁST A HÁLÓZATI ZSINÓRRÓL.

Elektromos követelmények:

A készülék adattábláján ellenőrizze az üzemi feszültség értékét, és a mosogatógépet egy ennek megfelelő elektromos hálózatra csatlakoztassa. Használja a gyártó által ajánlott 10 amperes késleltetett biztosítékot vagy megszakítót, és biztosítson külön áramkört a készüléknek.

Használat előtt gondoskodjon megfelelő földelésről

Elektromos csatlakoztatás

⚠ Ügyeljen arra, hogy a hálózati feszültség és frekvencia megfeleljen az adattáblán szereplő

értékeknek. A hálózati dugaszt csak megfelelően földelt aljzatba szabad bedugni. Ha a készülék csatlakoztatására szánt aljzat nem illik a hálózati dugaszhoz, akkor az aljzatot kell kicserélni ahelyett, hogy adaptereket használna, mert ezek túlmelegedést és tüzet okozhatnak.



FÖLDELÉSI ÚTMUTATÓ

A készülék földelése kötelező. Ha a készülék hibásan működik vagy elromlik, a földelés csökkenti az áramütés kockázatát azzal, hogy az áram számára biztosítja a legkisebb ellenállás útját. Ez a készülék olyan hálózati zsinórral van ellátva, amelyen földelővezető berendezés és földelődugasz található. A dugaszt csak olyan aljzatba szabad bedugni, amelynek beszerelése és földelése az összes helyi szabvány és előírás szerint történt.

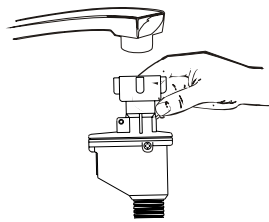
⚠ VIGYÁZAT!

A földelővezető berendezés helytelen csatlakoztatása áramütés veszélyével jár. Ha kétsége van, szakképzett villanyszerelővel vagy szervizképvisezővel ellenőriztesse, hogy megfelelő-e a készülék földelése. Tilos a készülékhez adott dugasz módosítása; Ha a dugasz nem illik az aljzatba, szakképzett villanyszerelővel szereltesse be megfelelő dugaszt.

⚠ VIGYÁZAT!

Használat után zárja el a csapot, mert így elkerülhető, hogy sok víz maradjon vízbefolyó tömlőben. (Ilyen modelleknél: biztonsági szelep nélküli vízbefolyó tömlő.)

Hidegvíz-csatlakoztatás



Csatlakoztassa a hidegvíz-befolyó tömlőt egy 3/4 colos menetes csatlakozóhoz, és rögzítse biztonságosan a csatlakozást.

Ha a vízcsövek újak vagy régen nem voltak már használva, akkor a kitisztulás érdekében folyassa egy kicsit a vizet. Ezzel az elővigyázatossággal elkerülhető a vízbemenet eltömődése és a készülék meghibásodása.

Melegvíz-csatlakoztatás

A készülék a háztartás melegvíz-ellátó vezetékére is ráköthető (központi rendszer vagy fűtési rendszer), amennyiben a víz legfeljebb 60 °C hőmérsékletű. Ebben az esetben a mosogatási ciklus időtartama mintegy 15 perccel csökken, a mosogatás hatékonysága pedig enyhén romlik.

A melegvíz-ellátó rendszerhez történő csatlakoztatásnál ugyanúgy kell eljárni, mint a hidegvíz-rendszer esetében.

A készülék elhelyezése

Tegye a készüléket a kívánt helyre. A készülék háta a mögötte levő falnál, két oldala pedig a szomszédos konyhabútoroknál vagy falaknál legyen. A beszerelés megkönnyítése érdekében a mosogatógéphez tartozó vízbefolyó és vízkifolyó tömlők akár a jobb, akár a bal oldalon elhelyezhetők.

A fölös víz eltávolítása a tömlőkből

Ha a mosogató 1000 mm-nél magasabban van a padlóhoz képest, akkor a tömlőkben levő fölös víz nem tud közvetlenül a mosogatóba kifolyni. Ilyenkor a tömlőkben levő fölös vizet egy a mosogatónál alacsonyabban elhelyezett külső tartályba vagy edénybe kell kifolyatni.

Vízkiemenet

Csatlakoztassa a vízkifolyó tömlőt. A vízkifolyó tömlőt szivárgásmentesen kell csatlakoztatni. Ügyeljen rá, hogy a vízbefolyó tömlő ne törjön meg vagy nyomódjon be.

Hosszabbító tömlő

Ha szükség van a vízkifolyó tömlő meghosszabbítására, akkor hasonló tömlőt kell használni.

Ne legyen hosszabb 4 méternél, mert különben romolhat a mosogatógép tisztító hatása.

Szifon csatlakoztatása

A szennyvízbekötés legalább 50 cm és legfeljebb 100 cm magasságban legyen a mosogatógép aljától mérve. A vízkifolyó tömlőt egy tömlőszorítóval kell rögzíteni.

A mosogatógép elindítása

A mosogatógép elindítása előtt az alábbi dolgokat kell ellenőrizni.

1. Vízsintesen áll-e és jól van-e rögzítve a mosogatógép
2. Nyitva van-e a bemeneti szelep
3. Van-e szivárgás a csövek csatlakozásainál
4. Szorosan vannak-e csatlakoztatva a vezetékek
5. Be van-e kapcsolva az áramellátás
6. Nincs-e megcsavarodva a vízbefolyó és vízkifolyó tömlő
7. Minden csomagolóanyag és nyomtatvány kikerült-e a mosogatógépből

⚠ Figyelem: A beszerelést követően is őrizze meg a jelen útmutatót.

Az útmutató rendkívül hasznos tanácsokkal szolgál a felhasználóknak.

9. Hibakeresési tippek

Mielőtt a szervizhez fordulna

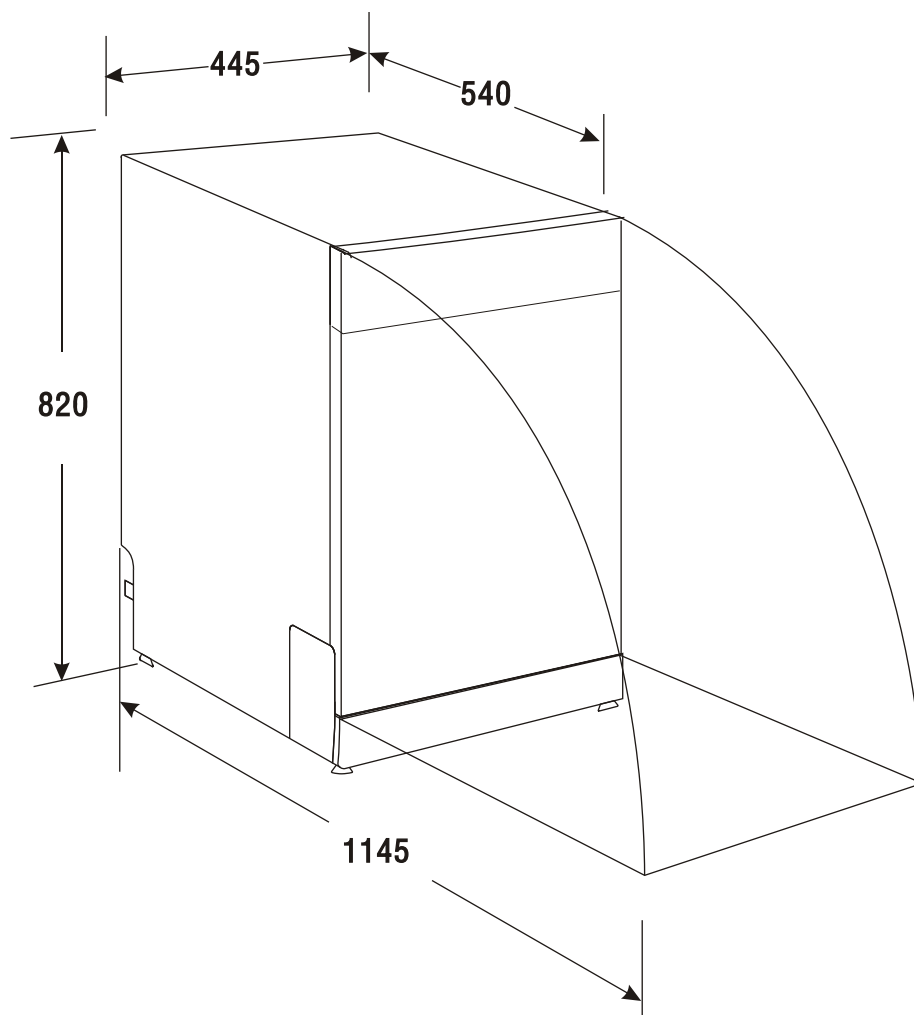
Az alábbiak áttanulmányozása esetén lehet, hogy nem kell a szervizhez fordulnia.

Probléma	Lehetséges ok	Megoldás
A mosógép nem indul	Kiégett a biztosíték vagy működésbe lépett a megszakító	Cseréljen biztosítékot vagy nullázza a megszakítót. Távolítsa el a mosogatógéppel egy áramkörre kötött egyéb készülékeket.
	Nincs bekapcsolva az áramellátás	Ellenőrizze, hogy be van-e kapcsolva a mosogatógép és hogy az ajtó tökéletesen záródik-e. Ellenőrizze, hogy a hálózati dugasz rendesen be van-e dugva a fali aljzatba.
	Alacsony víznyomás	Ellenőrizze, hogy jó-e a vízhálózati csatlakozás és hogy ki van-e nyitva a vízcsap.
A leeresztő szivattyú nem áll le	Túlfolyás	A rendszer képes a túlfolyás érzékelésre. Túlfolyás esetén leállítja a keringető szivattyút és bekapcsolja a leeresztő szivattyút.
Zaj	Egyes hallható hangok normál jelenségnek számítanak	A puha ételmaradékok oszlatásának és a mosogatószer-adagoló nyitásának a hangja.
	Az evőeszközök nem jól vannak a kosarakban, vagy apró tárgy esett a kosárba	Ellenőrizze, hogy minden jól legyen bepakolva a mosogatógépben.
	Motorzaj	A mosogatógép nincs rendszeresen használva. Nem gyakori használat esetén hetente el kell végezni a feltöltést és leürítést, hogy a tömítés nedves maradjon.
Hab a dobban	Nem megfelelő mosogatószer	A habosodás elkerülése érdekében csak speciális gépi mosogatószert használjon. Ha mégis bekövetkezik, nyissa fel a készüléket és hagyja elpárologni a habot. Töltsön 1 gallon hidegvizet a dobba. Zárja és reteszelve le a mosogatógépet, majd a víz leeresztéséhez indítsa el az „áztatás” programot. Szükség szerint ismétlje meg.
	Kifolyt öblítőszer	Azonnal törölje le a véletlenül kifolyó öblítőszert.
Foltos dob belső	Színezékes mosogatószert használt	Figyeljen arra, hogy színezék nélküli mosogatószert használjon.
Nem száradtak meg az edények	Üres az öblítőszer-adagoló	Gondoskodjon az öblítőszer-adagoló feltöltéséről.
Az edények és lapos eszközök nem lettek tiszták	Nem megfelelő program	Válasszon erősebb programot
	Helytelen bepakolás	Figyeljen arra, hogy a mosogatószer-adagoló és a szűrőkarok mozgását ne akadályozzák nagy edények.
Foltok és bevonat a poharakon és lapos eszközökön	<ol style="list-style-type: none"> 1. Nagyon kemény víz 2. Alacsony vízbefolyási hőmérséklet 3. Túlterhelt mosogatógép 4. Helytelen bepakolás 5. Régi vagy nedves a por alakú mosogatószer 6. Az öblítőszer-adagoló üres 7. Helytelen mosogatószer adag 	<p>Az üvegeszközökön levő foltok eltávolításához:</p> <ol style="list-style-type: none"> 1. Vegye ki az összes fémeszközt a készülékből. 2. Ne töltsön be mosogatószert. 3. Válassza a leghosszabb programot. 4. Járassa a mosogatógépet kb. 18-22 percig, ekkor fog a főmosogatóshoz érni. 5. Nyissa ki az ajtót és töltsön 2 pohár fehérecetet a mosogatógép aljára. 6. Zárja vissza az ajtót és futtassa végig a megkezdett programot. Ha az ecet nem hat: ismétlje meg a fentieket, de ecet helyett használjon 1/4 pohár (60 ml) kristályos citromsavat.

Mielőtt a szervizhez fordulna

Probléma	Lehetséges ok	Megoldás
A poharak homályosak	Lágy a víz és túl sok a mosogatószer	Lágy víz esetén használjon kevesebb mosogatószert és a poharak tisztára mosásához válassza ki a legrövidebb programot.
Sárga vagy barna bevonat a készülék belsejében	Tea- vagy kávéfoltok	öntson 1/2 pohár fehérítőt 3 pohár melegvízbe, majd kézzel távolítsa el a foltokat. FIGYELEM A program után 20 percet kell várnia, hogy a tisztításhoz lehűljenek a belső részek; ellenkező esetben égési sérülést szenvedhet.
	A vízben levő vasüledék teljes bevonatot idézhet elő	Forduljon vízlágyító céghez és kérjen speciális szűrőt.
Fehér bevonat a készülék belsejében	Kemény víz ásványi anyagok	A készülék belsejének tisztításához gépi mosogatószerrel benedvesített szivacsot használjon és viseljen gumikesztyűt. A habzásveszély elkerülése érdekében kizárólag gépi mosogatószert szabad használni.
Nem nyílik a mosogatószer-adagoló fedele	A tárcsa nincs KI állásban	Tekerje a tárcsát KI állásba és csúsztassa balra a reteszt.
Mosogatószer maradt az adagolóban	Az edények akadályozzák a tartály kinyílását	Megfelelően pakolja be ismét az edényeket.
Gőz képződik	Normál jelenség	Szárítás és vízleeresztés közben egy kis gőz távozik a retesznél levő szellőzőn keresztül.
Fekete vagy szürke nyomok az edényeken	Alumínium evőeszközök értek az edényekhez	Enyhe súrolószerral távolítsa el a nyomokat.
Víz maradt a mosogatógép alján	Normális jelenség	A készülék aljában a kimenet körül levő kis mennyiségű tiszta víz segít a víztömítés nedvesen tartásában.
Folyik a víz a mosogatógépből	Adagoló túltöltés vagy öblítőszert kifolyás	Vigyázzon, hogy ne töltse túl az öblítőszert-adagolót. A kifolyt öblítőszert habképződéssel járhat és túlfolyáshoz vezethet. Az elfolyt anyagot nedves ruhával törölje le.
	A mosogatógép nem áll vízszintben.	Végezze el a mosogatógép vízszintbe állítását.

Műszaki adatok



Magasság:	820 mm (állíthatóság + 60 mm)
Szélesség:	445 mm
Mélység:	540 mm
Névleges feszültség és terhelés:	lásd az adattáblát
Víznyomás:	0,04-1,0 MPa
Melegvíz-csatlakoztatás:	max 60 °C
Áramellátás:	lásd az adattáblát
Befogadóképesség:	9 teríték