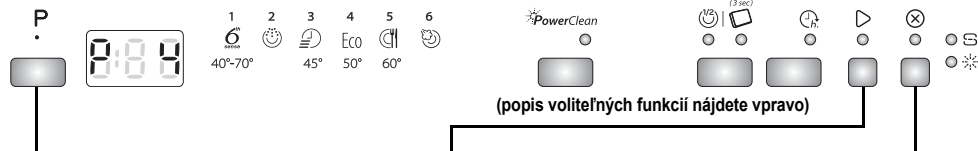


Stručný návod na použitie



PRED PRVÝM POUŽITÍM SPOTREBIČA SI POZORNE PREČÍTAJTE TENTO STRUČNÝ NÁVOD A POKYNY NA INŠTALÁCIU!

OVLÁDACÍ PANEL TEJTO UMÝVAČKY RIADU SA AKTIVUJE L'UBOVOLNÝM TLAČIDLOM OKREM TLAČIDLA ZRUŠIŤ/VYP. AK SA NESPUSŤÍ ŽIADNY CYKLUS, Z DÔVODU ÚSPORY ENERGIE SA OVLÁDACÍ PANEL VYPNE AUTOMATICKY PO 30 SEKUNDÁCH.

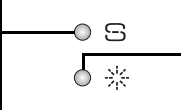
TLAČIDLO VÝBERU PROGRAMOV
Tlačidlo „P“ stláčajte (opakovane) dovtedy, pokiaľ sa na displeji nezobrazí číslo zvoleného programu (P1...Px) - pozrite si nižšie uvedené „Tabuľku programov“.

TLAČIDLO ŠTART/POKRAČOVAŤ
Stlačením tohto tlačidla spustíte zvolený program: rozsvieti sa kontrolka, ktorá zhasne po ukončení programu.
Otvorením dvierok počas cyklu umývania sa cyklus dočasne preruší: bliká kontrolka Štart. Ak chcete cyklus znova spustiť, zatvorte dvierka a opäť stlačte tlačidlo Štart.

TLAČIDLO ZRUŠIŤ/VYP.
Stlačením tohto tlačidla vypnete ovládací panel.
Ak tlačidlo stlačíte v priebehu programu, prebiehajúci program sa zruší a 1 minútu sa bude vypúšťať voda (na displeji sa zobrazí 0:01).
Ak tlačidlo stlačíte, keď je umývačka riadu vypnutá, z umývačky sa odčerpajú všetky zvyšky kvapalín (postup trvá 1 minútu).

Popis voliteľných funkcií a displeja

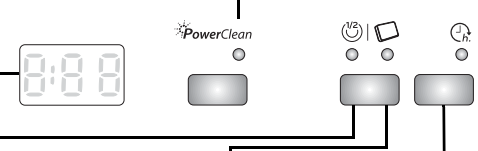
KONTROLKA SOLI
Keď svieti (na konci cyklu), treba naplniť zásobník soli.



INDIKÁTOR LEŠTIDLA
Keď svieti (na konci cyklu), treba naplniť dávkovač leštidla.

DISPLEJ ČASU UMÝVANIA
Uvádza dĺžku trvania cyklu a zvyšný čas (h:min). Ak je zvolený „Posunutý štart“, uvádza zvyšný čas do spustenia programu (h:00) – ak zostáva menej ako 1h (0:min).
Ak sa na displeji zobrazí správa „Fx Ey“, pozrite si stranu 6 - kapitolu „Čo robiť, ak...“.

POWERCLEAN®
Vďaka prídavným výkonným dýzom táto funkcia umožňuje intenzívnejšie a účinnejšie umývanie v spodnom koši v špecifickej oblasti. Táto možnosť sa odporúča pre umývanie hrncov a kastrolov (strana 4). Stlačením tohto tlačidla aktivujete funkciu PowerClean® (rozsvieti sa kontrolka).



TLAČIDLO POLOVIČNÁ NÁPLŇ
Cyklus Polovičná náplň sa dá použiť pre horný alebo dolný kôš.
Nastavte požadovaný program a stlačte tlačidlo „Polovičná náplň“. Kontrolka sa rozsvieti.
Na konci programu zhasne. Možnosť „Polovičná náplň“ môžete použiť s príslušnými označenými programami s popisom v tabuľke.

NASTAVENIE POUŽITIA UMÝVACIEHO PROSTRIEDKU V TABLETÁCH
Nastavenie umožňuje optimalizovať výkonnosť cyklu podľa použitého druhu umývacieho prostriedku.
Ak chcete použiť kombinované umývacie prostriedky v tabletách (leštidlo, soľ a umývaci prostriedok v 1 dávke), stlačte na 3 sekundy tlačidlo Tablety (kým sa nerozsvieti kontrolka).
Ak používate práškový alebo gélový umývaci prostriedok, kontrolka Tablety na ovládacom paneli musí byť zhasnutá.

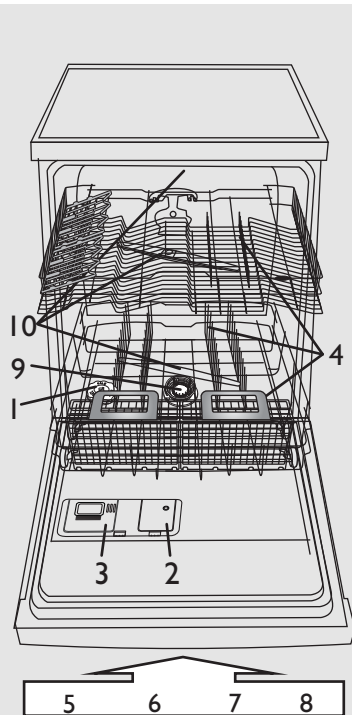
TLAČIDLO POSUNUTÉHO ZAPNUTIA
Stlačením tlačidla (opakovane) zvolíte časový posun štartu – zapne sa kontrolka oneskoreného štartu. Dá sa nastaviť čas 1 až 24 hodín. Každým stlačením tlačidla sa oneskorenie posúva o jednu hodinu. Po dosiahnutí „h 24“ sa časovač vráti na „h 00“. Ak je zvolená táto možnosť, zapne sa kontrolka oneskoreného štartu. Potom stlačte tlačidlo ŠTART. Umývaci proces sa začne po uplynutí nastaveného času.

Tabuľka programov				Umývaci prostriedok	Spotreba			Fáza sušenia
Programy	Doplnkové voliteľné funkcie	Pokyny pri vkladaní riadu	Litre		kWh	Minúty ¹⁾		
P1	6 th Senzor 40-70 °C	Posunutie štartu Polovičná náplň PowerClean®	Program odporúčaný pre bežné umývanie riadu so zaschnutými zvyškami jedál.	X	7-15	1,00-1,70	70-172	Úplná
P2	Predumývanie studená voda	Posunutie štartu	Riad, ktorý sa bude umývať neskôr.	—	4,0	0,01	14-16	NIE
P3	Rýchly 45 °C	Posunutie štartu	Mierne zašpinený riad bez zaschnutých zvyškov jedál.	X	11,0	0,85	30-50	NIE
P4	Eco Eco ²⁾ 50 °C	Posunutie štartu Polovičná náplň PowerClean®	Bežne zašpinený riad. Štandardný program, najefektívnejší čo sa týka kombinácie spotreby energie a vody.	X	10,0	0,92	240	Úplná
P5	Denný 60 °C	Posunutie štartu Polovičná náplň	Normálne až silno zašpinený riad.	X	11,0	1,30	80-95	Úplná
P6	Použitie pary	Posunutie štartu PowerClean®	Program zahŕňa použitie pary na umývanie veľmi zašpineného riadu, panvic a hrncov. Riad už nemusíte namáčať ani predbežne ručne umývať.	X	14,5	1,75	180-190	Úplná

1) Údaje o programe boli získané v súlade s európskou normou EN 50242 pri prevádzke za normálnych podmienok (bez akýchkoľvek doplnkových funkcií) a môžu sa meniť v závislosti od podmienok. Pri programoch so senzorom môžu rozdiely dosiahnuť až 20 minút, a to v dôsledku automatickej kalibrácie systému.
2) Program zodpovedajúci údajom na štítku s energetickými údajmi zodpovedá norme EN 50242. - Poznámka pre testovacie laboratória: Podrobné informácie o porovnávacích skúškach a iných testoch nájdete na nasledujúcej internetovej adrese: „contact@whirlpool.com“.

* Spotreba energie v pokojovom stave: 1,27 W/stav vypnutia: 0,40 W.

5019 300 02456



- 1- zásobník soli
- 2- dávkovač leštidla
- 3- dávkovač umývacieho prostriedku
- 4- systém košov
- 5, 6, 7, 8- funkcie dostupné na paneli
- 9- filtre
- 10- umývacie ramená

Tvrdosť vody treba nastaviť pred prvým umývaním alebo po zmene tvrdosti vody.

i Úroveň tvrdosti vody je z výroby nastavená na stredne tvrdú vodu (úroveň 4).

! Umývacie prostriedky.

Pri použití gélu alebo prášku musíte použiť soľ a nastaviť stupeň tvrdosti vody podľa pokynov uvedených v tabuľke vpravo.

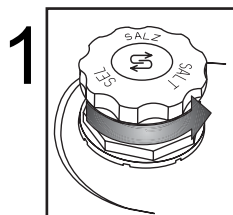
Aj keď používate tablety obsahujúce soľ, vždy bude nevyhnutné pridať regeneračnú soľ.

- Zároveň stlačte a aspoň 3 sekundy podržte stlačené tlačidlá **Výber PROGRAMU** a **ZRUSIŤ/Vyp.**
- Na displeji sa zobrazí aktuálne nastavenie tvrdosti vody.
- Stláčaním tlačidla **Výber PROGRAMU** nastavenie zvýšite. Rozsah sa pohybuje od 1 do 7 (po dosiahnutí úrovne 7 sa pri ďalšom stlačení tlačidla nastaví opäť úroveň 1).
- Počkajte 30 sekúnd (ovládací panel sa vypne) alebo stlačte tlačidlo **Štart/Pokračovať**, aby sa nastavenie uložilo do pamäte.

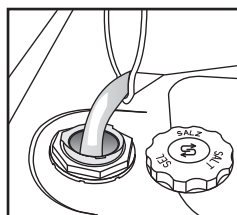
1. U dodávateľa vody ste zistili, že tvrdosť vody je...				2. ...zadajte túto hodnotu v umývačke riadu.	Vyžaduje sa SOL
Nemecké stupne °dH	Francúzske stupne °fH	Anglické stupne °eH	Úroveň tvrdosti vody	Zadaná hodnota sa zobrazí na displeji.	
0 - 5	0 - 9	0 - 6,3	Mäkká	1	NIE
6 - 10	10 - 18	7 - 12,6	Stredná	2	ÁNO
11 - 15	19 - 27	13,3 - 18,9	Priemerná	3	
16 - 21	28 - 37	19,6 - 25,9	Mierna tvrdá	4	
22 - 28	38 - 50	26,6 - 35	Tvrdá	5	
29 - 35	51 - 63	35,7 - 44,1	Veľmi tvrdá	6	
36 - 50	64 - 90	44,8 - 62,4	Mimoriadne tvrdá	7	

Naplnenie zásobníka soli - Rozpúšťa vodný kameň (nie je to nevyhnutné, ak je tvrdosť vody nastavená ako „mäkká“!)

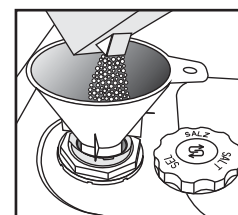
Každodenná kontrola



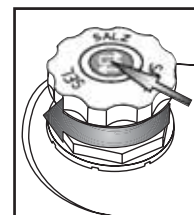
Vizuálny indikátor (v závislosti od modelu).
Odskrutkujte uzáver.



Zásobník soli naplníte vodou iba pred prvým umývaním riadu.



Pridajte soľ (nikdy nepridávajte umývacie prostriedok!) min. 0,8 kg/max. 1 kg.



Zaskrutkujte uzáver. Zvyšky soli okolo uzáveru bude treba odstrániť. Na niektorých zásobníkoch soli je indikátor hladiny integrovaný v uzávere (postup kontroly je opísaný nižšie).

! Po pridaní regeneračnej soli **okamžite** spustte program umývania (program „Predumývanie“ **nestačí**). Únik slaného roztoku alebo soli môže spôsobiť vážne a nenapraviteľné poškodenie antikorových častí. Na uvedené prípady sa nevzťahuje záruka.

(v závislosti od modelu)

<p>i Kontrolka úrovne soli na ovládacom paneli môže svietiť aj po niekoľkých umývaniach. Ak je tvrdosť vody nastavená na úroveň 1 (mäkká), nie je potrebná žiadna soľ a indikátor soli zostane zhasnutý.</p>	<p>Kontrolka soli na ovládacom paneli</p> <p>▶ Kontrolka sa rozsvieti, keď TREBA PRIDAŤ SOL.</p>	<p>Kontrolka soli na uzávere zásobníka soli</p> <p>▶ zelená: OK. svetlá: TREBA DOPLNIŤ.</p>
---	--	--

Pridanie leštidla (nie je potrebné pri používaní tabletového umývacieho prostriedku). Ako nastaviť regulátor dávky leštiaceho prostriedku

Každodenná kontrola

2

Vizuálny indikátor.

Podľa potreby otvorte kryt B (stlačte určené tlačidlo).

Pridajte leštido po čiaru max. ~150 ml.

Množstvo leštiaceho prostriedku možno prispôsobiť používanému umývaciemu prostriedku. Čím je nastavenie nižšie, tým menej leštiaceho prostriedku sa bude dávkovať (nastavenie z výroby: poloha 4). Stlačením tlačidla otvorte kryt B. Mincou alebo podobným predmetom otočte šípku do želanej polohy. Po upravení polohy dávkovania kryt opäť zatvorte.

CLICK!

(v závislosti od modelu)

<p>i Skontrolujte kontrolku leštidla, aby ste zistili jeho množstvo v dávkovači.</p>	<p>Kontrolka leštidla na ovládacom paneli</p> <p> Kontrolka sa rozsvieti, keď TREBA PRIDAŤ LEŠTIDLO.</p>	<p>Kontrolka leštidla na dávkovači</p> <p> tmavá: OK. svetlá: TREBA DOPLNIŤ.</p>
<p>! Používajte iba leštiace prostriedky určené pre domáce umývačky riadu. Ak sa leštiaci prostriedok náhodou vyleje, ihneď ho utrite. Predchádza sa tým tvorbe nadmerného množstva peny, ktorá by mohla spôsobiť poruchy spotrebiča.</p>		
<p>i Ak sú na riade pruhy: nastavte dávkovanie leštiaceho prostriedku do nižšej polohy (1-3). Ak riad nie je úplne vysušený: nastavte dávkovanie na vyšší stupeň (5-6). Plastový riad sa ťažko suší a situáciu nezlepší ani nastavenie vyššieho stupňa dávkovania.</p>		
<p>i Môže sa stať, že umývacie prostriedky s leštidlom budú účinné iba pri dlhších programoch. Pri krátkych programoch sa môžu vyskytnúť zvyšky umývacieho prostriedku (v takom prípade používajte práškové umývacie prostriedky). Umývacie prostriedky obsahujúce leštido zvyčajne vytvárajú veľa peny.</p>		

Pridanie umývacieho prostriedku - Používajte iba umývacie prostriedok špeciálne určený pre umývačky riadu v súlade s odporúčaniami dodávateľa.

Každodenné používanie

3

Otvorte kryt A (stlačte určené tlačidlo).

Pridajte umývacie prostriedok: **Tablety/prášok/gél** do veľkej priehradky. Vyhľadajte odporúčanie výrobcu čistiaceho prostriedku na balení čistiaceho výrobku.

Stlačením príslušného rebrovania zatvorte kryt.

Dávkovač umývacieho prostriedku naplňte až pred zapnutím programu umývania.

Používajte iba jednu tabletu pre jeden cyklus a vložte ju len do dávkovača umývacieho prostriedku.

Niektoré typy tabliet sa nemohli úplne rozpustiť počas krátkych cyklov (rýchly, jemný, ručné umývanie). Umiestnenie tablety na spodok bubna môže prispieť k lepšiemu rozpúšťaniu a umytiu.

CLICK!

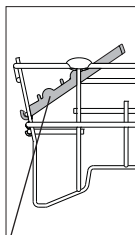
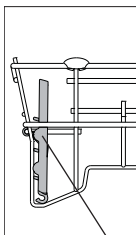
HORNÝ KÔŠ - v závislosti od modelu

4 **A - Nastaviteľné chlopne** (2 alebo 4): vo vodorovnej polohe pre šálky/dlhé pomôcky/poháre na stopke.

A – ZATVORENÉ

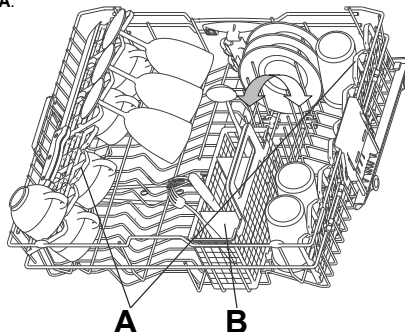
A – OTVORENÉ

AK CHCETE OTVORIŤ A:



Otočte klapku doprava a zaveste na kôš.

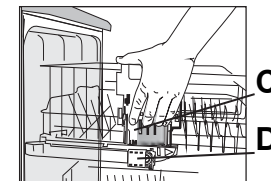
B - Košík na príbor: sa môže umiestniť v hornom koši pri voľbe funkcie „Polovičná náplň/Multizone“. **Mriežku (F)** treba vybrať.



Ako nastaviť výšku horného koša (ak je k dispozícii).

Niekedy je užitočné nadvihnúť horný kôš, čím sa získa priestor v dolnom koši, prípadne sa môže spustiť nadol, aby sa dali uložiť poháre na dlhých stopkách.

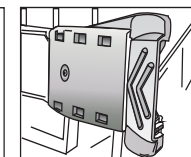
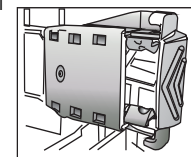
- Bočné rukoväte uchopte a potiahnite smerom von (C) (**musia byť v rovnakej úrovni**) a nadvihnite alebo spustíte horný kôš.



Ako vybrať horný kôš (ak je k dispozícii).

Niekedy je užitočné nadvihnúť horný kôš, čím sa získa priestor pre veľký riad v dolnom koši.

- Otvorte dve úchytky (D), aby sa dal horný kôš vybrať (**keď je kôš na mieste, úchytky musia byť zatvorené**).



D – ZATVORENÉ

D – OTVORENÉ

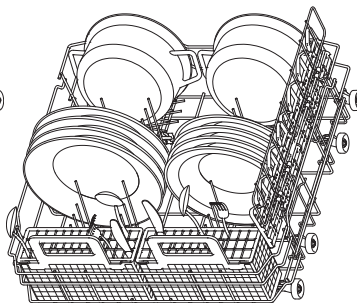
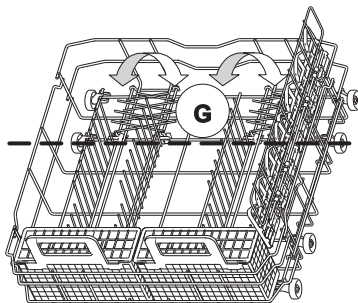
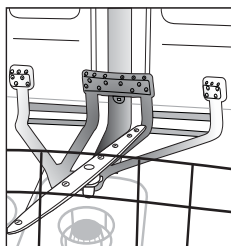
SPODNÝ KÔŠ - v závislosti od modelu

Ako používať režim PowerClean®

Program intenzívneho umývania PowerClean® využíva špeciálne vodné dýzy v zadnej časti, ktoré slúžia na intenzívnejšie umývanie veľmi špinavého riadu.

1. Upravte priestor na umývanie intenzívnym programom PowerClean® (G) tým, že sklopíte zadné držiaky tanierov, aby sa sem zmestili hrnce.

2. Vložte vertikálne naklonené hrnce a kastroly do oblasti umývania intenzívnym programom PowerClean®. **Hrnce musia byť naklonené smerom k vodným dýzám.**



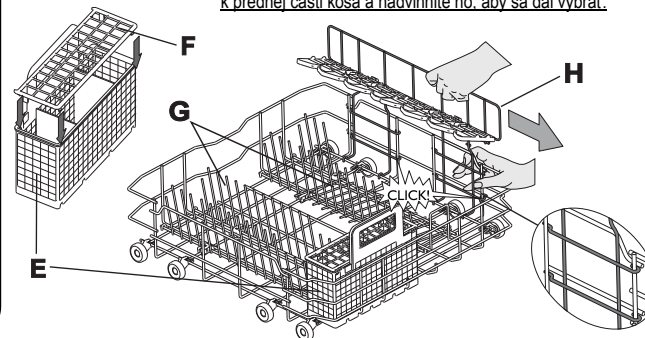
E – Košík na príbor

F – Mriežka: napomáha vzájomne oddeliť kusy príboru, čím sa dosiahnu lepšie výsledky umývania.

G – Vertikálne stojany na tanieri: dajú sa sklopiť, aby sa dali vložiť hrnce.

H – Laterálna podpera so sklápacími chlopňami (v prípade dostupnosti): poličky je možné použiť na uchytenie dlhého náradia alebo hrnčekov.

BOČNÝ DRŽIAK SA DÁ VYBRAŤ: potiahnite držiak smerom k prednej časti koša a nadvihnite ho, aby sa dal vybrať.



5



Riad ukladajte tak, aby v nádobách nezostávali zvyšky vody a aby sa umývacie ramená mohli voľne otáčať. Používajte výhradne riad určený na umývanie v umývačke riadu. V umývačke riadu neumývajte drevené, hliníkové, cinové predmety, strieborné príbory ani riad s dekoráciami (bez smaltu). Riad (napr. taniere, misky, hrnce) musí byť v košoch uložený tak, aby voda mohla voľne odtekať!

Zapnutie spotrebiča. Stlačením ľubovoľného tlačidla (okrem tlačidla ZRUŠIŤ/Vyp.) sa zapne ovládací panel a spustí programovanie.

SK-4

Voľba programu

6

Prehľad programov

Maximálny možný počet programov je popísaný v kapitole „Tabuľka“. Príslušné programy pre spotrebič môžete nájsť na paneli (strana 1).



Program zvoľte podľa priloženej tabuľky programov (strana 1).

Dĺžka programu je ovplyvnená vonkajšími podmienkami v domácnosti, teplotou, tlakom a pod.

Z hygienických dôvodov sa odporúča spustiť cyklus s vyššou teplotou aspoň raz za mesiac (napr. Intenzívny 65). To vám napomôže udržiavať spotrebič čistý a plne funkčný a vyhnete sa tak vzniku zápachu.

Cyklus umývania

7

Dvierka spotrebiča musia ostať zatvorené a prívodný ventil vody musí byť otvorený.

Prerušenie programu (napr. ak chcete vložiť nejaký kus riadu):

- Opatrne otvorte dvierka (program sa preruší) a vložte kus riadu (**dávajte pozor na HORÚCU paru!**).
- Zatvorte dvierka a ešte raz stlačte tlačidlo **ŠTART**, aby sa cyklus opäť spustil (program sa spustí opäť od bodu, v ktorom bol prerušený).

Zrušenie prebiehajúceho programu:

- Stlačte tlačidlo **ZRUŠIŤ/Vyp.**
- (Voda sa odčerpá do 1 minúty a spotrebič sa potom vypne.)

Zmena prebiehajúceho programu:

- Stlačením tlačidla **ZRUŠIŤ/Vyp.** zrušíte prebiehajúci program.
- (Voda sa odčerpá do 1 minúty a spotrebič sa potom vypne.)
- Stlačením ľubovoľného tlačidla, okrem tlačidla **ZRUŠIŤ/Vyp.**, zapnete spotrebič.
- Zvoľte nový program.
- Stlačte tlačidlo **ŠTART**.

Vypnutie spotrebiča. Všetko je v poriadku...

8

Po ukončení programu sa spotrebič automaticky prepne do **pohotovostného** režimu. Všetky kontrolky zhasnú.

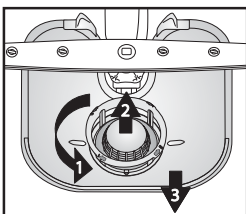
Pri otváraní dvierok buďte opatrní: pozor na horúcu paru.

Spotrebič vyprázdňte, začnite spodným košom, aby prebytočná voda nekvapkala na riad dolu.

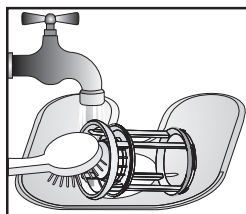
Údržba a starostlivosť

9

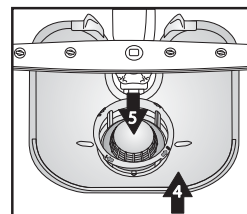
Filtre
Skontrolujte a podľa potreby vyčistite.



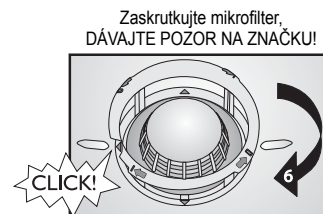
Odskrutkujte mikrofilter (1), vyberte ho (2) a vyberte aj jemné sítko (3)...



Opláchnite pod tečúcou vodou...



Vložte.



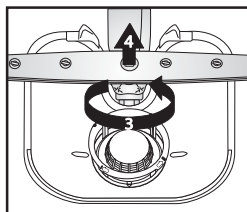
Menšie chyby opravte sami...

10

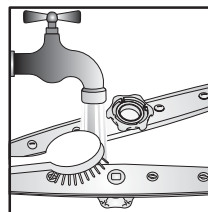
Umývacie ramená
Odstráňte zablokovania/ usadeniny.



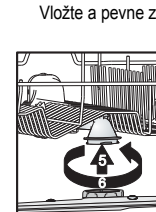
Odskrutkujte a vyberte horné rameno...



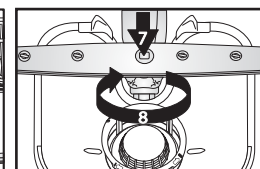
Odskrutkujte a vyberte spodné rameno...



Umývacie dýzy očistíte pod tečúcou vodou (v prípade potreby použite špáradlá)...



Vložte a pevne zaskrutkujte spodné a horné umývacie ramená.





Pri každej poruche, skôr ako zavoláte servis, prekontrolujte nasledujúce body predtým, ako zavoláte servisné stredisko. Nasledujúce pokyny umožnia odstrániť väčšinu porúch a rýchlo obnoviť správnu činnosť spotrebiča.

Spotrebič...	Možné príčiny...	Riešenia...
☎ kontrolka soli svieti	- Zásobník soli je prázdny. (Po doplnení soli môže kontrolka soli svietiť ešte niekoľko cyklov umývania.)	- Doplníte do zásobníka soľ (ďalšie informácie nájdete na strane 2). - Nastavíte tvrdosť vody – pozrite tabuľku na strane 2.
✳ kontrolka leštidla svieti	- Dávkovač leštidla je prázdny.	- Doplníte do zásobníka leštidlo (ďalšie informácie nájdete na strane 3).
...nefunguje/nezapne sa	- Spotrebič musí byť zapnutý. - Umývačka riadu nie je zatvorená. - Funkcia „Posunutý štart“ je aktívna.	- Skontrolujte poistky v domácnosti a či nebola prerušená dodávka elektriny. - Skontrolujte, či sú zatvorené dvierka umývačky riadu. - Skontrolujte, či bola zvolená voľiteľná funkcia „Posunutý štart“ (ak je k dispozícii). V takom prípade sa spotrebič zapne až po uplynutí nastaveného času. V prípade potreby spotrebič VYNULUJTE stlačením tlačidla ZRUŠIŤ alebo cyklus okamžite spustíte stlačením tlačidla ŠTART.
...zobrazuje sa „F6 E7“ alebo „F6 E1“ alebo „H2O“	- Zatvorený ventil prívodu vody. - Príliš nízky tlak vody. - Zalomená prívodná hadica alebo zanesený prívodný filter.	- Ventil prívodu vody musí byť otvorený. - Pri napušťaní vody musí byť ventil prívodu vody úplne otvorený (minimálny prietok: 0,5 litra za minútu). - Prívodná hadica nesmie byť zalomená a príslušný filter na prípojke vodovodného ventilu nesmie byť špinavý alebo zanesený.
...zobrazuje sa „F6 E3“/umývací program sa skončil príliš skoro (riad je špinavý a mokry)	- Zanesené alebo upchaté filtre alebo ostrekovacie ramená. - Príliš málo vody vo vodnom systéme umývačky riadu. - Nie je správne namontovaná odtoková hadica. - Veľké množstvo peny v priestore umývačky.	- Vyčistíte filtre a ostrekovacie ramená. - Nádoby (napr. misky, šálky) treba uložiť tak, aby boli v koši hore dnom. - Odtoková hadica musí byť správne namontovaná (v prípade spotrebičov zabudovaných vo vyvýšenej polohe nechajte vzdialenosť min. 200 – 400 mm od spodného okraja spotrebiča) – pozrite Pokyny na inštaláciu. - Zopakujte cyklus bez umývacieho prostriedku alebo počkajte, kým pena nezmizne.
...zobrazuje sa „F8 E1“	- Špinavé filtre. - Zalomená odtoková hadica. - Zatvorená prípojka odtokovej hadice.	- Vyčistíte filtre. - Odtoková hadica nesmie byť zalomená. - Musí sa odstrániť uzatvárací kotúčik na sifonovej spojke.
...na displeji sa zobrazuje iné chybové hlásenie – „Fx Ey“	- Na umývačke je technická chyba.	- Obráťte sa na pracovníkov našej služby zákazníkom (nahláste zobrazenú poruchu). Zatvorte ventil prívodu vody.
<p>Po vykonaní uvedených krokov sa chyba musí vynulovať. Vo väčšine prípadov sa chyba takto odstráni.</p> <p>RESET:</p> <ul style="list-style-type: none"> ➔ Stlačte tlačidlo ZRUŠIŤ/Vyp. ➔ Zatvorte dvere. ➔ Voda sa bude automaticky vypúšťať až 1 minútu. ➔ Spotrebič je pripravený na opakované spustenie. 		
Riad a prístroje...	Možné príčiny...	Riešenia...
...nie je dokonale čistý/sú na ňom zvyšky jedla	- Málo voľného priestoru medzi jednotlivými kusmi riadu (nesprávne uložené nádoby v koši). - Príliš málo umývacieho prostriedku, umývací prostriedok je starý alebo nesprávne skladovaný. - Teplota nie je dostatočne vysoká na umytie veľmi špinavého riadu. - Dali ste riad do dolného aj horného koša a pritom ste zvolili funkciu „Polovičná náplň/Multizóna“. - Zanesené umývacie ramená, špinavé alebo nesprávne upevnené filtre. - Umývacie ramená zablokované riadom alebo prístrojmi.	- Riad uložte tak, aby sa kusy vzájomne nedotýkali. Nádoby (napr. misky, šálky) treba uložiť tak, aby boli v koši hore dnom. - V prípade potreby použite viac umývacieho prostriedku, dodržiavajte pokyny výrobcu ohľadom dávkovania. Umývacie prostriedky skladujte na suchom mieste, neprekračujte lehotu skladovania. - Ak je riad veľmi špinavý, zvoľte program s vyššou teplotou (pozrite si tabuľku programov na prvej strane). - Ak zvolíte funkciu „Polovičná náplň/Multizóna“ (ak je k dispozícii), naplňte iba horný kôš alebo iba dolný kôš, aby bol výsledok umývania lepší a váš riad dokonale čistý. - Umývacie ramená nesmú byť upchaté, filtre nesmú byť špinavé a musia byť namontované správne (pozrite pokyny na strane 5, „Údržba a starostlivosť“). - Umývacie ramená sa musia voľne otáčať, nesmú byť blokované riadom ani prístrojmi.

Riad a prístroje...	Možné príčiny...	Riešenia...
...sú na nich usadeniny: zvyšky regeneračnej soli	<ul style="list-style-type: none"> - Príliš tvrdá voda. - Otvorený uzáver zásobníka soli. - Nedostatok leštidla. 	<ul style="list-style-type: none"> - V oblastiach s veľmi tvrdou vodou bude treba pridať viac regeneračnej soli (pozrite si stranu 2, „Ako nastaviť tvrdosť vody“). - Správne zatvorte uzáver zásobníka soli. - Ak používate kombinované umývacie prostriedky, skúste pridať viac leštidla.
...nie sú suché	<ul style="list-style-type: none"> - Plastový riad sa zle suší. - Čistý riad ste nechali po ukončení cyklu v umývačke príliš dlho (napr. pri použití funkcie „Posunutý štart“). - Nesprávne uložené nádoby v koši. - Nesprávne nastavené dávkovanie leštidla - Zvolený program umývania Rapid. 	<ul style="list-style-type: none"> - Syntetické materiály dobre neschnú. Ak sú na konci cyklu stále mokré, utrite ich dosucha. - V takej situácii je prítomnosť kvapiek vody na riade a na bokoch umývačky riadu normálna. Pred vybratím riadu skúste nechať dvierka na 5 minút pootvorené. - Riad vkladajte tak, aby voda nezostávala vnútri nádob. - Zvýšte dávku leštidla (pozrite si stranu 3, „Pridanie leštidla“). - Rýchly program 40 °C/45 °C je určený na rýchle umytie málo zašpineného riadu. Ak ho použijete na umývanie stredne/veľmi špinavého riadu, riad sa úplne nevysuší. Ak je to tak, zvolte program so štandardnou dĺžkou. Na dosiahnutie čo najlepších výsledkov nechajte po skončení programu pootvorené dvierka a pred vyložením riadu počkajte 15 minút.
...plastové časti zmenili farbu	<ul style="list-style-type: none"> - Paradajková alebo mrkvová šťava. 	<ul style="list-style-type: none"> - Paradajkový pretlak a pod. môže spôsobiť zafarbenie plastových častí. Odporúča sa použitie trochu vyššej dávky práškového umývacieho prostriedku, ktorý má vyššie bieliace účinky. Mali by ste používať programy s vyššími teplotami.
...matné poháre a pod.	<ul style="list-style-type: none"> - Riad nie je vhodný na umývanie v umývačke riadu (porcelán). 	<ul style="list-style-type: none"> - Používajte výhradne riad určený na umývanie v umývačke riadu.
...na pohároch sú škrvny, ktoré sa dajú odstrániť	<ul style="list-style-type: none"> - Na umývanie pohárov bol použitý nesprávny program. 	<ul style="list-style-type: none"> - Riad treba uložiť tak, aby sa vzájomne nedotýkal. Poháre nekladajte do košov spoločne. Použite program vhodný na umývanie pohárov.
...poháre sa nelesknú	<ul style="list-style-type: none"> - Poháre nie sú vhodné na umývanie v umývačke riadu (porcelán). 	<ul style="list-style-type: none"> - Niektoré druhy skla sa nesmú umývať v umývačke riadu.
...neodstrániteľné škrvny na pohároch	<ul style="list-style-type: none"> - Dúhový lesk. 	<ul style="list-style-type: none"> - Tento jav je nevratný. V budúcnosti vám odporúčame: <ul style="list-style-type: none"> - Zmeniť ovládanie systému dávkovania leštidla. - Dávajte pozor a dodržiavajte odporúčané dávky umývacieho prostriedku. - U kombinovaných umývacích prostriedkov dodržiavajte pokyny výrobcu umývacieho prostriedku.
...tmavé škrvny od čaju na šálkach a špina po umývaní v umývačke riadu nezmiznú	<ul style="list-style-type: none"> - Teín obsiahnutý v čiernom čaji. 	<ul style="list-style-type: none"> - V prípade výskytu škvŕn pochádzajúcich z čaju pridajte do dávkovača k umývaciemu prostriedku jednu čajovú lyžičku jedlej sódy.
...hrdzavé škrvny	<ul style="list-style-type: none"> - Nebol použitý program predbežného umytia. 	<ul style="list-style-type: none"> - Zvyšky jedla obsahujúce soľ alebo kyseliny môžu spôsobiť hrdzu aj na antikorovom príbore. Ak chcete riad umývať neskôr, vždy použite program predbežného umytia.
...iné škrvny	<ul style="list-style-type: none"> - Príliš nízka dávka leštidla. 	<ul style="list-style-type: none"> - V prípade výskytu škvŕn zvýšte dávku leštiaceho prostriedku (pozrite si stranu 3, „Pridanie leštidla“) - Ak používate kombinované umývacie prostriedky, mali by ste pridať viac leštidla.
...pruhy	<ul style="list-style-type: none"> - Príliš vysoká dávka leštidla. 	<ul style="list-style-type: none"> - Ak sú na riade pruhy a škrabance, znížte dávku leštiaceho prostriedku (pozrite si stranu 3, „Pridanie leštidla“). - V prípade použitia kombinovaných umývacích prostriedkov s leštidlom nepridávajte ďalšie leštidlo.
...pena	<ul style="list-style-type: none"> - Nevhodné dávkovanie umývacieho prostriedku/leštidla. 	<ul style="list-style-type: none"> - Používajte iba nevyhnutné množstvo umývacieho prostriedku a leštidla, pretože nadmerné množstvo vytvára veľa peny.

Ak sa po skontrolovaní uvedených bodov porucha neodstráni, spotrebič odpojte od elektrického napájania a zatvorte ventil prívodu vody. Zavolajte servis (pozrite si záručný list). Pred telefonátom do servisu skontrolujte, či máte k dispozícii nasledujúce údaje:


- opis poruchy,
- typ a model spotrebiča,
- servisný kód (číslo uvedené na nalepenom servisnom štítku) – nájdete ho na vnútornej strane dveri vpravo:

Service: 0000 000 00000 00 0000 000000



Preventívne opatrenia a všeobecné odporúčania

1. Obal

Obal môže byť v plnom rozsahu recyklovaný, ako to potvrdzuje symbol recyklácie .

2. Vybalenie spotrebiča a kontrola obsahu

Po odstránení obalu sa presvedčíte, či sa umývačka riadu počas prepravy nepoškodila a či sa dvere správne zatvárajú. Ak máte pochybnosti, požiadajte o pomoc odborníkov alebo miestneho predajcu.

3. Pred prvým použitím umývačky riadu

- Spotrebič je navrhnutý na prevádzku pri minimálnej teplote okolia 5 °C.
- Správna činnosť umývačky riadu sa testuje v výrobcu. Po tomto teste by mohli zostať kvapky/škvryny od vody, ktoré zmiznú po prvom umývaní.

4. Úspora energie a vody

- Riad neoplachujte pod tečúcou vodou.
- Umývačku riadu vždy úplne naplňte alebo zvolte program umývania „Half load/Multizone“ (ak je k dispozícii).
- Ak sú k dispozícii ekologické zdroje energie, ako je vyhrievanie solárnymi panelmi, tepelné čerpadlá alebo centralizované vykurovacie systémy, spotrebič je možné pripojiť k prívodu teplej vody s maximálnou teplotou 60 °C. Uistite sa, že hadica prívodu vody je správneho typu („max. 70 °C“ alebo „max. 90 °C“).

5. Bezpečnosť detí

- Obalový materiál udržiavajte mimo dosah detí.
- Nedovoľte deťom hrať sa s umývačkou riadu.
- Umývací prostriedok, leštiaci prostriedok a soľ uložte na suchom mieste, mimo dosahu detí.

6. Bezpečnostné upozornenia

- Tento spotrebič nie je určený na to, aby ho používali deti alebo telesne a mentálne postihnuté osoby, okrem prípadov, keď sú pod dozorom osoby, ktorá je zodpovedná za ich bezpečnosť.
- Spotrebič nepoužívajte vonku.
- V blízkosti umývačky riadu neskladujte horľavé materiály.
- Voda v umývačke riadu nie je pitná.
- V umývacom priestore nepoužívajte rozpúšťadlá: **hrozí nebezpečenstvo výbuchu!**
- Pozor pri otvorených dverkách: **nebezpečenstvo potknutia sa!**
- Otvorené dverka umývačky riadu môžu udržať iba hmotnosť vyťiahnutého koša s riadom. Nepoužívajte otvorené dvere ako podstavec, nesadajte si na ne ani na ne nestúpajte.
- Predmety, ktorými by ste sa mohli poraniť (napr. nože), musia byť uložené v košíku špičkou otočenou smerom nadol. Dlhé kuchynské pomôcky musíte vložiť vodorovne do horného koša, otočené špičkou smerom k zadnej časti spotrebiča.

- Pred akýmkoľvek úkonom, čistením alebo údržbou odpojte spotrebič od elektrickej siete a zatvorte ventil prívodu vody – to isté platí v prípade poruchy.
- Opravy a technické zmeny môže vykonať výhradne kvalifikovaný technik.

7. Odolnosť voči mrazu


Ak je spotrebič umiestnený v miestnosti, kde by mohol byť vystavený mrazu, musíte ho úplne vyprázdniť. Zatvorte prívodný ventil vody, odpojte prívodnú a odtokovú hadicu a potom nechajte vytečť vodu. Skontrolujte, či je v zásobníku aspoň 1 kg rozpustenej regeneračnej soli, ktorá ochráni spotrebič až do teploty –20 °C. Po obnovení programu sa môže zobrazíť chybové hlásenie (pozrite stranu 6).

„F6 E1“ – spotrebič musí zostať aspoň 24 hodín pri teplote prostredia min. 5 °C.

Po odstránení uvedených chýb bude nevyhnutné vykonať RESET (pozrite si kapitolu „Čo robiť, ak...“).


8. Spôsob likvidácie

- Tento spotrebič sa vyrába z recyklovateľných materiálov. Pri jeho likvidácii postupujte podľa miestnych predpisov o likvidácii odpadu. Zneškodnite ho odrezaním prívodného elektrického kábla. Aby ste predišli nebezpečným situáciám pre deti (napr. nebezpečenstvo udusenía), znehodnotte zámok dveriek, aby sa nedali zatvoriť.
- Tento spotrebič je označený v súlade s európskou smericou 2002/96/ES o likvidácii elektrických a elektronických zariadení (WEEE). Zabezpečením správnej likvidácie tohto výrobku pomôžete predchádzať potenciálnym negatívnym dopadom na životné prostredie a zdravie ľudí. Nesprávna likvidácia spotrebiča tohto typu spolu s

odpadom z domácnosti by mohla mať negatívny dopad na životné prostredie. Symbol  na spotrebiči alebo na sprievodných dokumentoch znamená, že s týmto výrobkom sa nesmie zaobchádzať ako s odpadom z domácnosti, ale treba ho odovzdať v zbernom stredisku pre elektrické a elektronické zariadenia. Likvidácia musí byť vykonaná v súlade s predpismi na ochranu životného prostredia pre likvidáciu odpadov. Podrobnejšie informácie o manipulácii, likvidácii a recyklácii spotrebiča vám poskytnú na obecnom úrade, v zberných surovinách alebo v predajni, kde ste spotrebič kúpili.

Vyhlasenie o zhode EÚ

Tento spotrebič bol navrhnutý, vyrobený a distribuovaný v súlade s nasledujúcimi smericami EÚ:

 2006/95/ES, 89/336/ES, 93/68/ES a 2002/95/ES (smernica RoHS).

Kapacita náplne: 13 súprav.

Záruka neplatí v prípade porúch spôsobených nesprávnym používaním spotrebiča.

Vyhradzujeme si právo na vykonanie technických úprav.