

# KOLCP 60600

12NC: 851356201000

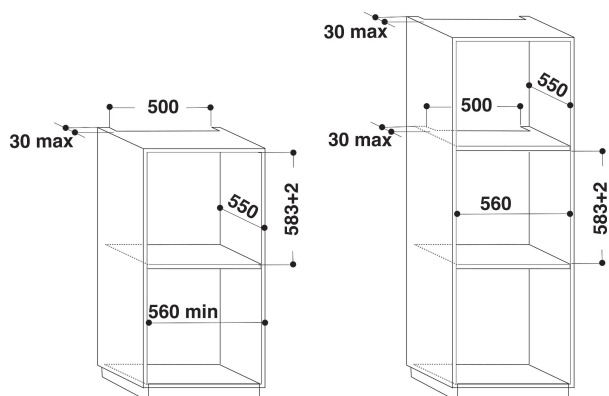
Codice EAN: 8003437831683

**KitchenAid**



## CARATTERISTICHE PRINCIPALI

Linea prodotto	Forno
Nome prodotto / codice commerciale	KOLCP 60600
Colore principale	Inox
Tipologia costruttiva del prodotto	Da incasso
Tipo di controllo	Meccanico ed elettronico
Tipologia dei dispositivi di controllo e segnalazione	-
Vi sono alcuni comandi del piano di cottura integrati?	No
Che tipo di piano di cottura può essere comandato dal forno?	-
Programmi automatici	Sì
Corrente	16
Tensione	220-240
Frequenza	50/60
Lunghezza del cavo di alimentazione elettrica	90
Tipo di spina	No
Profondità con porta aperta a 90 gradi	-
Altezza del prodotto	595
Larghezza del prodotto	595
Profondità del prodotto	564
Altezza minima della nicchia	0
Larghezza minima della nicchia	0
Profondità della nicchia	0
Peso netto	40.9
Volume utile del primo vano cottura	73
Sistema autopulente integrato	Pirolisi
Griglie	2
Leccarde	2



## SPECIFICHE TECNICHE

Timer elettronico	-
Programmatore tempo	Elettronico
Opzioni di programmazione tempo	Inizio e fine
Dispositivo di sicurezza	-
Luce interna	Sì
Numero di luci interne	1
Posizione delle luci interne	Retro
Guide forno	Griglie
Sonda	Sì

## PRESTAZIONI

Funzionamento	Elettrico
Tipo di energia	Elettricità
Classe di efficienza energetica	A+
Consumo di energia in funzione di riscaldamento a convezione naturale del primo vano cottura	0.91
Consumo energia in modalità convezione forzata	0.7