

MINDENNAPI HASZNÁLATI ÚTMUTATÓ



KÖSZÖNJÜK, HOGY A WHIRLPOOL TERMÉKÉT VÁLASZTotta.

Ahhoz, hogy teljesebb támogatásban részesüljön, kérjük, regisztrálja készülékét: www.whirlpool.eu/register

A készülék használata előtt gondosan olvassa el az **Egészségvédelmi és biztonsági és a Használati és kezelési útmutatót**.

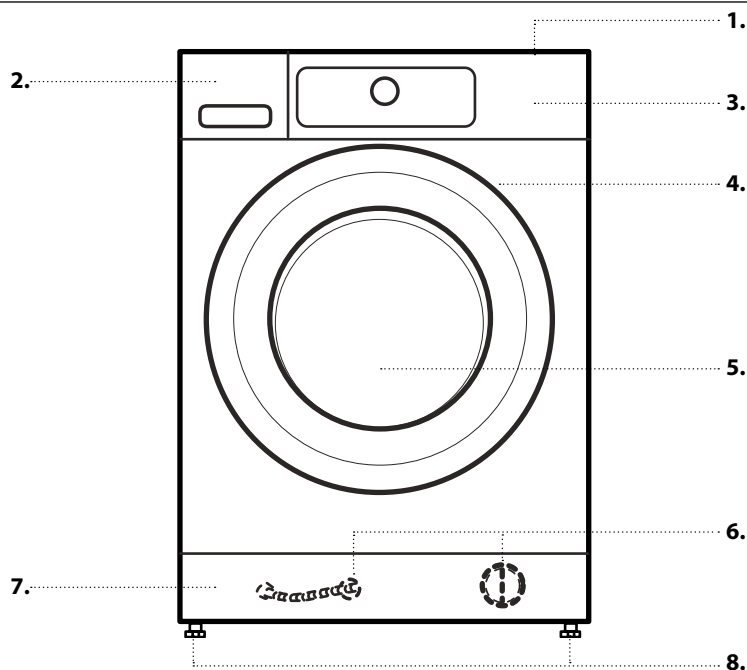


A készülékről használat előtt a szállításhoz használt pántokat el kell távolítani.

Eltávolításukkal kapcsolatban a részletes tudnivalókat az *Üzembe helyezési útmutató* tartalmazza.

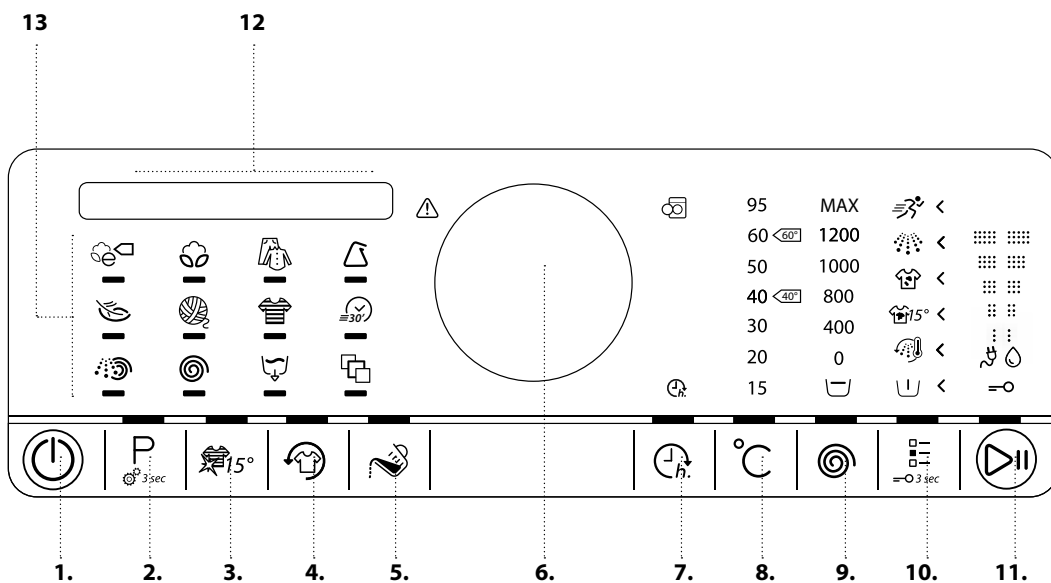
A TERMÉK BEMUTATÁSA

KÉSZÜLÉK

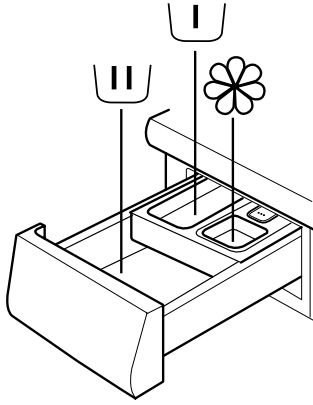


1. Fedlap
2. Mosószer-adagoló
3. Vezérlőpanel
4. Ajtófogantyú
5. Ajtó
6. Vízsűrítő/vészhelyzeti leeresztő tömlő (ha van) – a lábazati lemez mögött –
7. Lábazati lemez (levehető)
8. Állítható lábak (4)

KEZELŐPANEL



1. Be/Ki gomb (Megnyomásával és nyomva tartásával alaphelyzetbe állítás/leeresztés)
2. Program gomb
3. Színes 15° gomb
4. Ruhafriessítés gomb
5. Adagolási javaslat gomb
6. Kapcsoló (forgassa el a kiválasztáshoz/nyomja meg a jóváhagyáshoz)
7. Befejezés gomb
8. Hőmérséklet gomb
9. Centrifugafordulatszám gomb
10. Opciók gomb (ha lenyomva tartja: Gombok lezárása)
11. Start/Szünet gomb
12. Kijelző
13. Programok terület



1. Főmosás rekesze

- Mosószer a főmosáshoz
- Folteltávolító
- Vízlágyító



2. Előmosás rekesze

- Mosószer az előmosáshoz.



3. Öblítőszer rekesze

- Textilöblítő
- Folyékony keményítő



Kizárólag a „max” jelölésig töltsön öblítőt vagy keményítőoldatot.

4. Kioldó gomb

(Nyomja meg, ha szeretné kivenni a mosószer-adagolót tisztítás céljából).



KÜLÖNBÖZŐ TÍPUSÚ RUHANEMŰKHÖZ AJÁNLOTT MOSÓSZEREK

| | | |
|----------------------------|---------------|---------------------------------------------------------------------------|
| Fehér, strapabíró ruhanemű | (hideg–95 °C) | Nagy teljesítményű mosószerek |
| Fehér, kényes ruhanemű | (hideg–40 °C) | Fehéritőt és/vagy optikai fehéritőt tartalmazó, kímélő mosószerek |
| Világos/pasztell színek | (hideg–60 °C) | Fehéritőt és/vagy optikai fehéritőt tartalmazó mosószerek |
| Intenzív színek | (hideg–60 °C) | Fehéritő/optikai fehéritő nélküli, színes ruhákhoz használható mosószerek |
| Fekete/sötét színek | (hideg–60 °C) | Speciális mosószerek fekete/sötét ruhaneműkhöz |

AZ ELSŐ HASZNÁLAT

A programok kiválasztásával és indításával kapcsolatos információkat lásd a MINDENNAPI HASZNÁLAT című szakaszban.

ELSŐ BEKAPCSOLÁS

A mosógép a csatlakoztatás után automatikusan bekapcsol. Ezután Önnek be kell állítania, hogy milyen nyelvű legyen a kijelző.

Forgassa el a kapcsolót a kívánt nyelv kiválasztásához, majd hagyja jóvá a kapcsoló megnyomásával. Ezt követően beállíthatja a vízkeménységet az Ön lakóhelyén megfelelő értékre. Javasoljuk, hogy ezt feltétlenül tegye meg, mert így optimálisan működik az Adagolási javaslat funkció.

Forgassa el a kapcsolót, és válasszon a lágy/közepes/kemény opciók közül, majd hagyja jóvá a kapcsoló megnyomásával. A gyártási eljárás maradványainak eltávolításához:

- Válassza ki a *“Pamut”* programot 95 °C-os hőmérsékleten.
- Töltsön be kis mennyiségű nagy teljesítményű mosószert (a mosószer gyártója által az enyhén szennyezett ruhaneműkhöz ajánlott mennyiség legfeljebb 1/3-át) a mosószer-adagoló főmosás rekeszébe.
- Indítsa el a programot **ruhanemű nélkül**.



MINDENNAPI HASZNÁLAT

A funkciókkal kapcsolatos további részleteket lásd a Használati és kezelési útmutatóban / A Használati és kezelési útmutató beszerzésével kapcsolatos információkat lásd az utolsó oldalon

1. A RUHANEMŰ BETÖLTÉSE

- Készítse elő a ruhaneműket a **TANÁCSOK ÉS TIPPEK** rész ajánlásainak megfelelően.
- Győződjön meg arról, hogy a zsebek üresek, a kapszok zárva vannak, a szalagok és zsinórok össze vannak kötve.
- Nyissa ki az ajtót, és tegye be a ruhaneműt. Tartsa be a programtáblázatban megadott maximális ruhamennyiséget.



2. ZÁRJA BE AZ AJTÓT!

- Ügyeljen arra, hogy a ruhanemű ne akadjon be az ajtó üvege és a gumitömítés közé.
- Az ajtó becsukásakor kattánás hallatszik.



3. NYISSA KI A VÍZCSAPOT

- Ellenőrizze, hogy a mosógép csatlakozzon az ellátóvezetékre.
- Nyissa ki a vízcsapot.



4. A MOSÓGÉP BEKAPCSOLÁSA

- Tartsa nyomva a Be/Ki gombot, amíg világítani nem kezd a programnak megfelelő lámpa. Animáció látható, és hangjelzés hallatszik. Ezután a mosógép használatra kész.



5. ÁLLítsa BE A KÍVÁNT PROGRAMOT

IRÁNYÍTOTT ÜZEMMÓD – a gomb lámpája végigvezeti Önt a program beállítási lépésein a következők szerint: a program/hőmérséklet/centrifuga-fordulatszám/opciók kiválasztása. Amint jóváhagyta a kiválasztást a kapcsoló megnyomásával, a gomb lámpája a következő lépésre ugrik.

• Program kiválasztása:

Győződjön meg arról, hogy a Program gomb világít. Válassza ki a kívánt programot a kapcsoló elforgatásával.

A program neve és időtartama megjelenik a kijelzőn.

Hagyja jóvá a kívánt programot a kapcsoló megnyomásával. A kiválasztott programnak megfelelő maximális ruhamennyiség néhány másodperc múlva jelenik meg.



• A hőmérséklet módosítása (ha szükséges)

Ha módosítani kívánja a kijelzőn jelzett hőmérsékletet, győződjön meg arról, hogy a Hőmérséklet gomb világít.

Forgassa el a kapcsolót a kívánt hőmérséklet kiválasztásához, majd hagyja jóvá a kapcsoló megnyomásával.



• A centrifuga fordulatszámának módosítása (ha szükséges)

Ha módosítani kívánja a kijelzőn jelzett centrifuga-fordulatszámot, győződjön meg arról, hogy a Centrifuga gomb világít.

Forgassa el a kapcsolót a kívánt centrifuga-fordulatszám kiválasztásához vagy az öblítés leállításához, majd hagyja jóvá a kapcsoló megnyomásával.



• Adja meg az opciókat, ha szükséges

Győződjön meg arról, hogy az Opciók gomb világít. A programhoz kiválasztható opciókat világító nyilak jelzik.



Válassza ki a kívánt opciókat a kapcsoló elforgatásával. A kiválasztott opció szimbóluma villog. A jóváhagyáshoz nyomja meg a kapcsolót.

Egyes opciók/funkciók közvetlenül a gomb megnyomásával választhatók ki:



A további információkat lásd az OPCÍÓK, FUNKCIÓK ÉS KIJELZŐK című részben.

EGYEDI MÓD

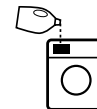
A mosógép bekapcsolása után nem kötelező az IRÁNYÍTOTT MÓDOT követnie.

Ön döntheti el, hogy milyen sorrendet követ a program beállításakor. A beállításához először nyomja meg a megfelelő gombot, majd forgassa el a kapcsolót a kiválasztáshoz, végül nyomja meg a kapcsolót a jóváhagyáshoz.

A hőmérséklet-tartomány, a centrifuga-fordulatszám és az opciók a kiválasztott programtól függenek. Ezért a beállítást ajánlott a program kiválasztásával kezdeni.

6. MOSÓSZER ADAGOLÁSA

- Ha **nem** használja az Adagolási javaslat funkciót, húzza ki a mosószer-adagolót, és töltsse be a mosószert (az adalékanyaggal/öblítővel együtt) a MOSÓSZER-ADAGOLÓ fejezetben foglaltaknak megfelelően.



Tartsa be a mosószer csomagolásán található adagolási ajánlásokat. Ha az ELŐMOSÁS vagy BEFEJEZÉS opciót választotta, tartsa be az OPCÍÓK, FUNKCIÓK ÉS KIJELZŐK részben található ajánlásokat. Ezután gondosan csukja be a mosószer-adagolót.

- Ha az **Adagolási javaslat funkciót használja, csak később töltsön be mosószert**, a program elindítása után. Lásd az OPCÍÓK, FUNKCIÓK ÉS KIJELZŐK című részt.
- Miután betöltötte a mosószert/adalékokat, ne nyissa ki a mosószer-adagolót, nehogy azok kifolyhassanak.

7. A PROGRAM INDÍTÁSA

- Nyomja meg és tartsa lenyomva a **Start/Szünet** gombot, amíg a gomb folyamatosan nem világít; ekkor a program elindul.
- Ha kiválasztotta az Adagolási javaslat opciót, a mosógép a program elindítása **után** kijelzi a behelyezett ruhaneműhöz ajánlott mosószermennyiséget. Kövesse az OPCÍÓK, FUNKCIÓK ÉS KIJELZŐK/Adagolási javaslat részben található útmutatásokat.



8. FOLYAMATBAN LÉVŐ PROGRAM MÓDOSÍTÁSA (SZÜKSÉG ESETÉN)

A program végrehajtása közben is módosíthatja a beállításokat. A módosítások érvénybe lépnek, feltéve, hogy a megfelelő programszakasz még nem fejeződött be.

- Nyomja meg a megfelelő gombot (például a centrifuga-fordulatszám módosításához a Centrifuga fordulatszáma gombot). A kiválasztott érték néhány másodpercig villog.
- Miközben villog, a kapcsoló elforgatásával módosíthatja a beállítást. Ha az érték vagy a beállítás villogása leáll, nyomja meg ismét a gombot.
- A módosítás jóváhagyásához nyomja meg a kapcsolót. Ha nem hagyja jóvá a módosítást, a jóváhagyás automatikusan megtörténik, és a módosított beállítás villogása leáll.

A program automatikusan folytatódik.

A folyamatban lévő program beállításai a következőképpen is módosíthatók:

- Nyomja meg a **Start/Szünet** gombot a folyamatban lévő program szüneteltetéséhez.
- Módosítsa a beállításokat.
- A programot a **Start/Szünet** gomb ismételt megnyomásával folytathatja.

9. FUTÓ PROGRAM SZÜNETELTETÉSE ÉS AZ AJTÓ KINYITÁSA (SZÜKSÉG ESETÉN)

- Nyomja meg és tartsa nyomva a **Start/Szünet** gombot a folyamatban lévő program szüneteltetéséhez.
- Feltéve, hogy a vízszint és a hőmérséklet nem túl magas, az „ajtó nyitása” kijelzés világít. Az ajtót kinyithatja például ruhanemű behelyezése/kivétele céljából.
- A program folytatásához zárja vissza a mosószer-adagolót, és nyomja meg ismét a **Start/Szünet** gombot.



10. FOLYAMATBAN LÉVŐ PROGRAM LEÁLLÍTÁSA (SZÜKSÉG ESETÉN)

- Nyomja meg és tartsa lenyomva a Be/Ki gombot, amíg a kijelzőn meg nem jelenik a „program törölve” üzenet. A víz kiürül, a program befejeződik, és az ajtó kinyílik.



11. A MOSÓGÉP KIKAPCSOLÁSA A PROGRAM VÉGÉN

- A kijelzőn látható, hogy a mosási ciklus befejeződött, és az „ajtó nyitása” jelzés világít. A ruhákat ki lehet venni.
- Nyomja meg a Be/Ki gombot a mosógép kikapcsolásához. Ha nem kapcsolja ki, a mosógép automatikusan kikapcsol körülbelül negyedórával a program befejezése után, hogy energiát takarítson meg.
- Hagyja félig nyitva az ajtót, hogy a mosógép megszáradhasson.



BEÁLLÍTÁSOK

A következő beállítások módosíthatók/választhatók ki:
Kijelző nyelve / Gombok hangereje / Ciklus vége jelzés /
Kijelzőkontraszt / Vízkeménység / Adagolási javaslat (az adagolási
mennyiség az Ön által használt mosószertől is függ) / Eco üzemmód
(a program végén automatikusan kikapcsol a készülék) / Gyári
beállítások visszaállítása.

- Nyomja meg és tartsa lenyomva a Beállítások gombot legalább 3 másodpercig.

- Forgassa el a kapcsolót a módosítani kívánt beállítás kiválasztásához, majd hagyja jóvá a kapcsoló megnyomásával.
- A beállítás módosításához forgassa el a kapcsolót, majd a jóváhagyáshoz nyomja meg a kapcsolót.
- A Beállítások üzemmódból történő kilépéshez forgassa el a kapcsolót addig, amíg a kijelző azt nem jelzi, hogy kiléphet, majd a jóváhagyáshoz nyomja meg a kapcsolót. A másik lehetőség, ha megnyomja a Program gombot.

TANÁCSOK ÉS TIPPEK

VÁLOGASSA SZÉT A RUHANEMŰT A KÖVETKEZŐK SZERINT:

- Az anyag típusa/kezelési címke (pamut, vegyes szövet, műszál, gyapjú, kézzel mosandó darabok)
- Szín (válassza szét a színes és fehér darabokat, az új színes darabokat mossa külön)
- Méret (mossa a különböző méretű ruhadarabokat együtt, hogy javítsa a mosás hatékonyságát és a ruhák eloszlását a dobben)
- Kímélő mosás (a kis darabokat, például nejlonharisnyákat, továbbá a kapszokkal ellátott darabokat, mint pl. melltartókat, mossa cipzáras ruhazacskóban vagy párnahuzatban)

A ZSEBEK KIÜRÍTÉSE

- Az érmék, kulcsok és hasonló tárgyak kárt tehetnek a ruhákban és a dobben.

MOSÁSI KEZELÉSI CÍMKÉK

A mosóteknő szimbólumban megadott hőmérséklet jelzi a ruhadarab mosásához megengedett legmagasabb hőmérsékletet.



Normál mechanikus hatás



Csökkentett mechanikus hatás



Nagyon csökkentett mechanikus hatás



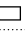

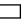
Csak kézi mosás



Nem mosható

FOGYASZTÁSI ADATOK

Az alábbi adatok eltérhetnek otthonában a beömlő víz hőmérsékletéből, a víz nyomásából stb. adódó változó körülmények miatt.

| PROGRAM | HŐMÉRSÉKLET (°C) | TÖLTET (KG) | VÍZ (L) | ENERGIA (KWH) | PROGRAM HOZZÁVETŐLEGES IDŐTARTAMA (Ó:P) | | HOZZÁVETŐLEGES VISSZAMARADÓ NEDVESSÉGTARTALOM (%) |
|-----------------------------------------------------------------------------------------------|------------------|-------------|---------|---------------|-----------------------------------------|-----------------|---------------------------------------------------|
| | | | | | GYORSFUNKCIÓ NÉLKÜL | GYORSFUNKCIÓVAL | |
| Vegyes | 40 | 4,0 | 48 | 0,40 | 01:00 | 00:55 | 55 |
| Pamut | 95 | 8,0 (max.) | 86 | 2,60 | 02:40 | — | 55 |
| Pamut | 60 | 8,0 (max.) | 80 | 1,50 | 02:30 | 01:50 | 55 |
| Pamut | 40 | 8,0 (max.) | 62 | 1,00 | 03:30 | 02:10 | 55 |
| Műszál | 60 | 3,0 | 48 | 1,00 | 02:20 | 01:20 | 35 |
| Műszál | 40 | 3,0 | 45 | 0,70 | 02:20 | 01:20 | 35 |
| ECO PAMUT  | 60 | 8,0 (max.) | 42 | 0,49 | 06:00 | 04:00 | 53 |
| ECO PAMUT  | 60 | 4,0 | 31 | 0,39 | 04:00 | * | 53 |
| ECO PAMUT  | 40 | 4,0 | 31 | 0,37 | 04:00 | * | 53 |

Normál körülmények között mért értékek az IEC/EN 60456 szabványnak megfelelően. A víz, az energia és a visszamaradó nedvességtartalom értékei a programok alapértelmezett beállításaira vonatkoznak, opciók nélkül.


max. = a mosógépbe helyezhető legnagyobb töltet

A megfelelőségi címkén feltüntetett zajkibocsátási értékek a készülék teljes üzembe helyezését követő állapotra vonatkoznak, a mellékelt utasítás szerint felszerelt zajcsökkentő párnák figyelembevételével.

RENDSZERESEN TISZTÍTSA KI A VÍZSZŰRŐT

- Így elkerülheti a szűrő eltömődését, tehát a szennyvíz szabadon távozhat. Lásd a KEZELÉS ÉS KARBANTARTÁS/A vízszűrő tisztítása c. részt a Használati és kezelési útmutatóban.

ENERGIATAKARÉKOSÁG ÉS KÖRNYEZETVEDELEM

- Érje el a legjobb energia-, víz-, mosószergyasztást és időt a programokhoz javasolt legnagyobb terhelés alkalmazásával (lásd a programtáblázatot).
- Ne lépje túl a mosószergyártó útmutatójában megadott mosószerezadagokat. Használja az Adagolási javaslat funkciót.
- Spóroljon az energiával, és használja a 60 °C-os mosási programot a 95 °C-os helyett, illetve a 40 °C-os programot a 60 °C-os helyett. Pamut ruhaneműhöz az Eco Pamut  program javasolt 40 °C vagy 60 °C hőmérsékleten.
- Spóroljon az energiával és az idővel, és válassza a nagy sebességű centrifugálást, csökkentve ezzel a ruhanemű víztartalmát a szárítógép használata előtt.

* Az időtartam kijelzése a töltet érzékelése után jelenik meg

Az **Eco Pamut** a normál program a szokásos mértékben szennyezett pamut anyagokhoz, és egyben ez a leghatékonyabb program a víz- és energiafogyasztás kombinációja tekintetében. A valódi vízhőmérséklet energiamegtakarítás céljából eltérhet a közölt ciklushőmérséklettől.

Energiafogyasztás kikapcsolt állapotban: 0,25 W; bekapcsolt állapotban: 0,25 W.

| Program | Kezelési címkék | Hőmérséklet °C | Max töltő súly (kg) | Az Opciók gomb segítségével választható ki | | | | | | | Közvetlenül kiválasztható | | | | Centrifuga | | Mosószer és adalékok | | |
|--------------------------|-----------------|-------------------|---------------------|--------------------------------------------|---------------|------------|--------------------|------------------|------------|------------|---------------------------|--------------------|-----------|-------------------------------------------|------------|----------|----------------------|------------|---|
| | | | | Előmosás | Forró öblítés | Foltos 15° | Erősen szennyezett | Intenzív öblítés | Gyorsmosás | Színes 15° | Ruhafrissítés | Adagolási javaslat | Befejezés | Max. centrifuga-fordulatszám (ford./perc) | Öblítőstop | Előmosás | Fómosás | Öblítőszer | |
| ECO PAMUT | | Hideg/60 °C | max. | — | — | — | — | ✓ | ✓ | ✓ | ✓ | ✓ | ✓ | ✓ | max. | ✓ | — | ● | ○ |
| PAMUT | | Hideg/95 °C | max. | ✓ | ✓ | ✓ | ✓ | ✓ | ✓ | ✓ | ✓ | ✓ | ✓ | ✓ | max. | ✓ | ○ | ● | ○ |
| VEGYES | | Hideg/60 °C | 4.0 | — | ✓ | ✓ | — | ✓ | ✓ | ✓ | ✓ | ✓ | ✓ | ✓ | max. | ✓ | — | ● | ○ |
| MŰSZÁL | | Hideg/60 °C | 3,0 | ✓ | — | ✓ | ✓ | ✓ | ✓ | ✓ | ✓ | ✓ | ✓ | ✓ | max. | ✓ | ○ | ● | ○ |
| KÍMÉLŐ MOSÁS | | Hideg/40 °C | 1.5 | ✓ | — | — | — | — | ✓ | ✓ | ✓ | ✓ | ✓ | ✓ | 1000 | ✓ | ○ | ● | ○ |
| GYAPJÚ | | Hideg/40 °C | 1,0 | — | — | — | — | — | ✓ | ✓ | ✓ | ✓ | ✓ | ✓ | 1000 | ✓ | — | ● | ○ |
| SZÍNES | | Hideg/60 °C | 4.0 | ✓ | — | ✓ | ✓ | — | ✓ | ✓ | ✓ | ✓ | ✓ | ✓ | 1000 | ✓ | ○ | ● | ○ |
| 30' GYORS-MOSÁS | | Hideg/30 °C | 3,0 | — | — | — | — | — | — | ✓ | ✓ | ✓ | ✓ | ✓ | max. | ✓ | — | ● | ○ |
| ÖBLÍTÉS ÉS CENTRIFUGÁLÁS | | — | max. | — | — | — | — | ✓ | — | — | ✓ | — | ✓ | ✓ | max. | ✓ | — | — | ○ |
| CENTRIFUGÁLÁS | | — | max. | — | — | — | — | — | — | — | ✓ | — | ✓ | ✓ | max. | — | — | — | — |
| SZIVATTYÚZÁS | | — | max. | — | — | — | — | — | — | — | ✓ | — | ✓ | ✓ | — | — | — | — | — |
| ING | | Hideg/40 °C | 1.5 | ✓ | — | — | — | — | ✓ | ✓ | ✓ | ✓ | ✓ | ✓ | 1000 | ✓ | ○ | ● | ○ |
| PAPLAN | | Hideg/60 °C | 3,0 | ✓ | ✓ | ✓ | — | ✓ | ✓ | ✓ | ✓ | ✓ | ✓ | ✓ | 1000 | ✓ | ○ | ● | ○ |
| ÁGYNEMŰ | | Hideg/60 °C | 3,5 | ✓ | ✓ | ✓ | — | ✓ | ✓ | ✓ | ✓ | ✓ | ✓ | ✓ | max. | ✓ | ○ | ● | ○ |
| KASMÍR | | Hideg/30 °C | 1,0 | — | — | — | — | — | ✓ | ✓ | ✓ | ✓ | ✓ | ✓ | 400 | ✓ | — | ● | ○ |
| SPORT | | Hideg/40 °C | 3,0 | ✓ | — | ✓ | — | ✓ | ✓ | ✓ | ✓ | ✓ | ✓ | ✓ | max. | ✓ | ○ | ● | — |
| FARMER | | Hideg/60 °C | 4.0 | ✓ | ✓ | ✓ | ✓ | ✓ | ✓ | ✓ | ✓ | ✓ | ✓ | ✓ | 1000 | ✓ | ○ | ● | ○ |
| BABARUHA | | Hideg/60 °C | 4.0 | ✓ | ✓ | ✓ | ✓ | ✓ | ✓ | ✓ | ✓ | ✓ | ✓ | ✓ | 1000 | ✓ | ○ | ● | ○ |
| MINIMÁLIS TÖLTET | | Hideg/40 °C | 1,0 | — | — | — | — | ✓ | ✓ | ✓ | ✓ | ✓ | ✓ | ✓ | max. | ✓ | — | ● | ○ |

✓ Választható/opcionális

— Nem választható/alkalmazható

● Adagolás szükséges

○ Adagolás opcionális

PROGRAMOK

Tartsa be a ruhaneműk bevarrt címkéin található utasításokat.

ECO PAMUT

Mérsékelt szennyezett pamut ruhanemű. 40 °C-os és 60 °C-os normál pamutprogram, amely a víz- és az energiafogyasztás szempontjából a legkedvezőbb program a pamut ruhanemű mosásához. Az energiacímken szereplő értékek ezen a programon alapulnak.



PAMUT

Mérsékelt vagy nagyon szennyezett erős ruhaneműk (pl. törülközők, alsónemű, asztalterítők stb.), amelyek pamutból vagy lenvászonból készültek.



VEGYES

Enyhén vagy erősen szennyezett, pamutból, lenvászonból, műszálból vagy ezek keverékéből készült ruhanemű. 1 órás program.



MŰSZÁLAS ANYAGOK

Mérsékelt szennyezett ruhaneműk, amelyek műszálakból (mint például poliészter, poliakril, viszkóz) vagy azokkal kevert pamutból készültek.



KÍMÉLŐ MOSÁS

Kényes szövetből készült, óvatos kezelést igénylő, finom ruhanemű.



GYAPJÚ

Woolmark címkével ellátott és gépben mosható jelzésű gyapjú ruhaneműk, valamint selyemből, lenvászonból, gyapjúból és viszkózból készült, kézzel mosható jelzésű textíliák.



30' GYORSMOSÁS

Pamutból, műszálból és ezek keverékéből készült, enyhén szennyezett ruhanemű. Frissítő program foltmentes ruhaneműkhöz.



SZÍNES

Pamutból, műszálból vagy ezek keverékéből készült, kis vagy szokásos mértékben szennyezett ruhanemű; kényes ruhanemű is. Segít a színek megőrzésében.



ÖBLÍTÉS+CENTRIFUGÁLÁS

Különálló öblítő- és intenzív centrifugálási program. Strapabíró ruhaneműhöz.



CENTRIFUGA

Különálló intenzív centrifugálási program. Strapabíró ruhaneműhöz.



SZIVATTYÚZÁS

Különálló program a víz leeresztéséhez centrifugálás nélkül.



OPCIÓK, FUNKCIÓK ÉS KIJELZŐK

A programtáblázatból megtudhatja, mely opciók érhetők el a választott program esetén.

A hozzárendelt gomb megnyomásával közvetlenül kiválasztható OPCIÓK

Színes 15°

Segít megővni a ruhanemű színét azáltal, hogy hideg vízben mossa őket (15 °C). Megspórolja a víz felmelegítéséhez használt energiát, ugyanakkor jó mosási eredményt biztosít.



Enyhén szennyezett, színes, folt nélküli mosnivalóhoz megfelelő.

- Győződjön meg róla, hogy a mosószer megfelel a hideg mosási hőmérsékletnek (15 vagy 20 °C).
- Nem választható ki pamuthoz 95 °C-on.

Ruhafriessítés

Segítségével megőrizhető a ruhanemű frissessége, ha nem tudja kivenni a ruhákat közvetlenül a program lejárta után. A mosógép a program befejezése után időnként átforgatja a ruhaneműt. Ez a forgás legfeljebb körülbelül 6 órán át tart a program vége után. A műveletet bármikor leállíthatja bármely gomb megnyomásával; ekkor az ajtó kinyílik, és kiveheti a ruhaneműt.



SPECIÁLIS PROGRAMOK

A következő programok kiválasztásához állítsa be és hagyja jóvá a „speciális programok” állást. Ezután a kapcsoló elforgatásával válassza ki a következő nyolc program egyikét; ekkor a kijelzőn megjelenik a program neve. Hagyja jóvá a kívánt programot a kapcsoló megnyomásával.



ING

Pamutból, lenvászonból, műszálas anyagokból és ezek keverékéből készült ingek és blúzok.

PAPLAN

Nagyméretű mosnivalók, mint pl. hálósákok, mosható paplanok, fürdőszobaszőnyegek, tollal vagy szintetikus anyagokkal töltött párnák és paplanok.

ÁGYNEMŰ

Pamutból, műszálból vagy a kettő keverékéből készült fehér vagy színes ágynemű.

KASMÍR

Kiváló minőségű kasmír ruhaneműk, amelyek géppel vagy kézzel moshatók.

SPORT

Közepesen szennyezett és átizzadt, pamutdzsörzéből és mikroszálas anyagból készült sportruházat.

Ez a program tartalmaz egy előmosási ciklust. Az előmosási rekeszbe is tölthet mosószert. Ne használjon öblítőszert.

FARMER

Közepesen szennyezett pamut farmerruházat és erős, farmerszerű anyagból készült ruhadarabok, pl. nadrágok és dzsekik.

BABARUHA

Normál mértékben szennyezett pamut és/vagy lenvászon babaruhák. A mosógép még alaposabban kiöblíti a habot, és így segít megővni a babák érzékeny bőrét.

MINIMÁLIS TÖLTET

Tartós anyagokból készült pamut és/vagy műszál mosnivalók. Ideális program kis mennyiségű mosnivaló energiatakarékos mosásához.

Adagolási javaslat

Segít a ruhanemű tömegének megfelelő mennyiségű mosószer adagolásában.



Ezt az opciót a Használati és kezelési útmutató ADAGOLÁSI JAVASLAT / ELSŐ HASZNÁLAT c. részében leírtak alapján kezelje.

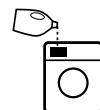
- Miután betöltötte a ruhákat, bezárta az ajtót, és kiválasztotta a programot és az opciókat, nyomja meg az Adagolási javaslat gombot. A gomb világítani kezd.

- Indítsa el a programot a Start/Szünet gomb megnyomásával. – A dob forogni kezd, hogy megállapítsa a ruhamennyiséget; a kijelzőn látható, hogy súlyérzékelés zajlik. A vezérlőpanelen animáció látható. Ezután megjelenik a kijelzőn a fő mosószer-adagoló rekeszbe öntendő mosószer ajánlott mennyisége ml-ben.



Ha az Előmosás opciót választotta, a kijelzőn felváltva látható az előmosáshoz (I) és a fő mosáshoz (II) szükséges mosószer mennyisége.

- Húzza ki a mosószer-adagolót, és öntse bele az ajánlott mennyiségű mosószert a fő adagolóba (II), majd, ha előmosást is választott, az előmosás-adagolót (I) is töltsse fel a javasolt mennyiségű mosószertel.



- Zárja be a mosószer-adagolót vagy az ajtót, és nyomja meg a Start/Szünet gombot a program folytatásához.

Az Opciók gombbal kiválasztható OPCIÓK

Előmosás

A kiválasztott mosási programot előmosási szakasszal kiegészítve segít megtisztítani az erősen szennyezett ruhaneműt. Kb. 20 perccel meghosszabbíthatja a programot. A mosószer betölthető a mosószer-adagoló előmosás rekeszébe, valamint elhelyezhető közvetlenül a dobban. Használjon a főmosáshoz por állagú mosószert, hogy a mosószer biztosan a mosószer-adagolóban maradjon, amíg elkezdődik a főmosási szakasz.



Forró öblítés

A program egy meleg öblítési szakasszal zárul. Fellátítja a ruhanemű rostjait, így a ruhanemű kellemes meleg érzetű lesz, amikor kiveszi röviddel a program vége után.



Foltos 15°

Segít mindenféle folt eltávolításában, kivéve a zsír-/olajfoltokat. A program egy hideg vizes mosási szakasszal kezdődik. Kb. 10 perccel meghosszabbíthatja a programot. Makacs foltokhoz előkezelés ajánlott. Nem választható ki pamuthoz 95 °C-on.



Erősen szennyezett

Segít megtisztítani az erősen szennyezett, foltos ruhaneműt a folteltávolító adalékok hatékonyságának optimalizálásával.



Töltse be a folteltávolításhoz a megfelelő mennyiségű mosás közbeni adalékanyagot (port) a főmosási rekeszbe a mosószerral együtt (csak mosóport használjon). Ez meghosszabbíthatja a programot akár 15 perccel is.

Megfelelő oxigén alapú folteltávolítók és fehérítőszer használatahoz.

Klór- vagy perboráttartalmú fehérítők használata tilos!

Intenzív öblítés

Az öblítési szakasz meghosszabbításával segít elkerülni a mosószermaradványokat a ruhaneműn. Különösen megfelelő bébiruhaneműk mosásához, allergiától szenvedő személyek számára és olyan területeken, ahol lágú a víz.



Gyorsmosás

Gyorsabb mosást tesz lehetővé.

Csak enyhén szennyezett ruhaneműhöz ajánlott. Nem választható ki pamuthoz 95 °C-on.



FUNKCIÓK

Öblítőstop

A program végén nem indul el a ruhanemű automatikus centrifugálása. A ruhanemű az utolsó öblítővízben marad, a kijelzőn látszik, hogy az öblítés fel van függesztve, és a program nem folytatódik.



Megfelelő kényes ruhaneműkhöz, amelyek nem vagy csak alacsony fordulatszámon centrifugálhatók. Nem megfelelő selyemhez.

Az Öblítőstop funkció befejezéséhez a következő lehetőségek közül választhat:

• A víz leeresztése centrifugálás nélkül:

Forgassa el a kapcsolót a 0 centrifuga-fordulatszám kiválasztásához, majd nyomja meg a Start/Szünet gombot: a víz leürül, és a program befejeződik.



• A ruhanemű centrifugálása:

Az alapértelmezett centrifuga-fordulatszám villog – indítsa el a centrifugálási ciklust a Start/Szünet gomb megnyomásával. Vagy válasszon ki egy másik centrifuga-fordulatszámot a kapcsoló elforgatásával, nyomja meg a jóváhagyáshoz, és nyomja meg a Start/Szünet gombot.



Befejezés

A program befejezési idejének beállítása révén a ruhák mosása egy adott időpontban fejeződik be.



Adja meg a késleltetési időt (max. 23 óra). Ne használjon folyékony mosószert ehhez a funkcióhoz.

- Válassza ki a programot, a hőmérsékletet és a funkciókat.
 - Nyomja meg a Befejezés gombot, ekkor a gomb feletti szimbólum kigyullad.
 - A kapcsoló elforgatásával válassza ki a késleltetést (max. 23 óra). Hagyja jóvá a kívánt késleltetést a kapcsoló megnyomásával.
 - A beállítások végeztével nyomja meg a Start/Szünet gombot; ekkor elindul a késleltetés visszaszámlálása. A kijelzőn látszik, hogy a késleltetés aktív, tehát a mosógép várakozik.
 - A program automatikusan úgy indul el, hogy a beállított befejezési időpontban járjon le. A program indulásakor a kijelzőn látható késleltetést a programból hátralévő idő váltja fel.
- A késleltetett indítás törléséhez
- nyomja meg a Start/Szünet gombot a késleltetett indítás törléséhez; A kiválasztott program azonnali indításához nyomja meg ismét a Start/Szünet gombot.
 - A teljes programbeállítás törléséhez nyomja meg és tartsa lenyomva a Be/Ki gombot.

Gombok lezárása

A kezelőpanel gombjainak és kapcsolójának lezárása a véletlen működtetés megakadályozására.

A gombok lezárásához:

- A mosógépnek bekapcsolt állapotban kell lennie.
- Nyomja le és tartsa nyomva az Opció gombot, amíg a kulcs szimbólum fel nem villan a kezelőpanelen. A kapcsoló és a gombok le vannak zárva. Csak a Be/Ki gomb működik.

Ha ki-, majd ismét bekapcsolja a mosógépet, a gombok lezárása mindaddig aktív, amíg fel nem oldja azt.

A gombok feloldásához: nyomja meg ismét és tartsa lenyomva az Opció gombot legalább 3 másodpercig, amíg a kulcs szimbólum ki nem kapcsol.



= 3 sec

KIJELZÉSEK

Az ajtó kinyitható

Meghibásodás: Olvassa el a kijelzőn látható üzenetet.

Hiba esetén lásd a Hibaelhárítás részt a Használati és kezelési útmutatóban.



Energia- Víz mérő

Tájékoztat a programbeállítás energia- és vízfogyasztásáról.

Minél kevesebb kijelzés világít, annál gazdaságosabb a programbeállítás. Ezt a súlyérzékelési fázis után is módosíthatja.



KARBANTARTÁS, TISZTÍTÁS ÉS HIBAEHÁRÍTÁS

A karbantartási és tisztítási, valamint a hibaelhárítási eljárásokat lásd a **Használati és kezelési útmutatóban**.

A **Használati és kezelési útmutató** beszerezhető:

- a vevőszolgálaton keresztül; hívja a garanciafüzetben megadott telefonszámot
- Letölthető a Whirlpool weboldaláról: <http://docs.whirlpool.eu>



KAPCSOLATFELVÉTEL A VEVŐSZOLGÁLATTAL

Ha a vevőszolgálathoz fordul, adja meg az ajtó belső oldalán lévő szervizmatricán található mindkét számot.
<http://www.whirlpool.com>

A telefonszám a garanciafüzetben található.



400010789504

Whirlpool® Bejegyzett védjegy/TM A Whirlpool vállalatcsoport védjegye –
© Copyright Whirlpool Europe s.r.l. 2014. Minden jog fenntartva. – <http://www.whirlpool.eu>

