

DANKE, DASS SIE SICH FÜR EIN BAUKNECHT PRODUKT

ENTSCHIEDEN HABEN.
Für eine umfassendere Unterstützung melden Sie Ihr Produkt bitte unter www.bauknecht.eu/register an



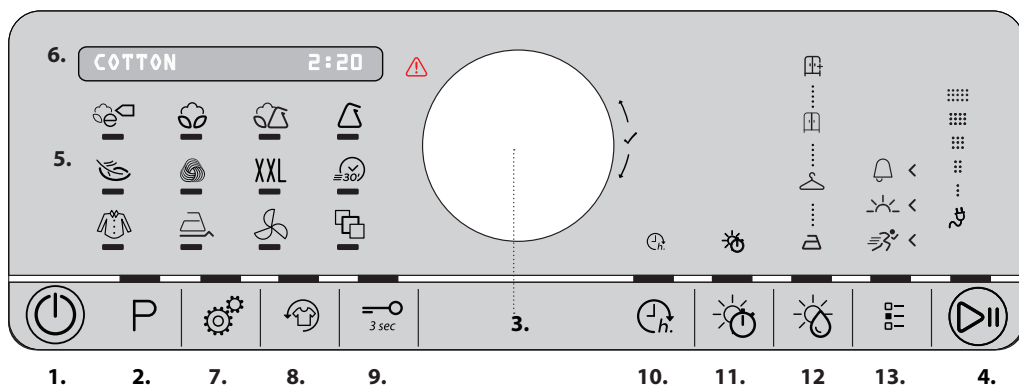
Lesen Sie vor Gebrauch des Geräts die Sicherheitshinweise aufmerksam durch.

BEDIENTAFEL

- 1 Ein-/Aus-Taste (bei langem Tastendruck Rücksetzung)
- 2 Programmtaste
- 3 Programmwähler (bei langem Tastendruck Einstellungen)
- 4 Taste Start/Pause
- 5 Programmbereich
- 6 Anzeige

Auswahlstasten Optionen

- 7 Einstellungen
- 8 FreshFinish
- 9 Tasten gesperrt
- 10 Startzeitvorwahl
- 11 Zeitprogramme
- 12 Trockengrad
- 13 Optionen



Abschnitt Fehlersuche nachschlagen.

ERSTINBETRIEBNAHME

Beim ersten Einschalten des Gerätes zeigt das Bedienfeld automatisch das Sprachauswahlmenü an. Drehen Sie den Drehknopf, um die Sprachen in der Maschine anzuzeigen. Drücken Sie den Knopf, um die gewählte Sprache zu bestätigen. Stellen Sie sicher, dass der Wassertank richtig eingesetzt ist. Stellen Sie sicher, dass der Abflussschlauch auf der Rückseite des Trockners richtig befestigt ist, entweder an dem Wasserbehälter des Trockners oder an ihrem häuslichen Abwassersystem. Der Trockner muss in einem Raum mit einer Temperatur zwischen 5 °C und 35 °C installiert werden, um einen ordnungsgemäßen Betrieb zu gewährleisten. Vergewissern Sie sich, dass Ihr Trockner mindestens sechs Stunden lang in vertikaler Position gestanden hat, bevor Sie ihn benutzen. Wenn Sie die Anschlagseite der Tür wechseln wollen, nehmen Sie bitte Kontakt mit dem Kundendienst auf. (Siehe Telefonnummer in dem Garantieheft).

NAVIGATION (AUSWAHL DER FUNKTIONEN)

Die Navigation ist möglich, wenn die LED der gewünschten Funktion leuchtet.

Navigieren Sie durch die Funktion, indem Sie den Drehknopf drehen, um die möglichen Optionen auf dem Display anzuzeigen. Drücken Sie zur Bestätigung den Wähler.

Die Maschine schlägt einen Pfad für die Wahl der Programme und Optionen vor, wobei die Beleuchtung in Folge der Funktions-LEDs erfolgt. Sie können jedoch Programme und Optionen selbst auswählen, indem Sie einfach die Programmtaste oder die gewünschte Option drücken.

TÄGLICHER GEBRAUCH

Die nachstehend beschriebenen Maßnahmen werden es Ihnen gestatten, Ihren Trockner in EINWANDFREIEM Zustand zu halten. Vergessen Sie nicht, den Wassertank nach jedem Trockenprogramm zu entleeren und die Filter zu reinigen (siehe Abschnitt „Pflege und Wartung“).

1. Die Tür öffnen und die Wäsche einfüllen. Halten Sie sich bei der Wahl des Programms an die Angaben auf den Etiketten der Wäschestücke und an die angegebene maximale Beladung. Taschen müssen entleert werden. Sicherstellen, dass zwischen Tür und Flusenfilter keine Wäschestücke eingeklemmt sind.
2. Die Tür schließen.
3. Die Ein-/Austaste drücken.
4. Wählen Sie das gewünschte Programm entsprechend der Art der Wäsche aus. Die LED der Taste P muss leuchten. **Drehen Sie den Wähler, um den gewünschten Wert auszuwählen, und drücken Sie dann den Wähler zur Bestätigung.**
5. Wählen Sie ggf. die Optionen aus. Wenn die Optionen Untermenüs haben, können Sie durch Drehen des Wählers navigieren und durch Drücken des Wählers bestätigen.
6. Zum Starten des Programms die Taste Start/Pause drücken.
7. Das Ende des Trocknungszyklus wird durch ein akustisches Signal angezeigt. Das Display zeigt das Ende des Zyklus an. Die sofortige Entnahme der Ladung hilft, Faltenbildung auf Ihrer Wäsche zu vermeiden.

8. Die Maschine anhande der Ein-/Austaste abschalten, die Tür öffnen und die Wäsche herausnehmen. Wenn die Maschine nicht von Hand abgeschaltet wird, wird sie eine Viertelstunde nach Ende des Programms automatisch abgeschaltet, um Energie zu sparen. Für den Fall, dass die Wäsche nicht sofort entnommen wird, verfügen einige Maschinen bzw. Programme über ein Knitterschutzsystem. Nach dem Trocknen dreht sich die Trommel in regelmäßigen Abständen, um das Knittern zu vermeiden.

Im Fall eines Stromausfalls muss die Taste Start/Pause gedrückt werden, um das Programm fortzusetzen.

Ecomonitor

Diese Kontrolllampe zeigt den Energieverbrauch je nach Programm und eingestellten Optionen. Der Verbrauch ist proportional zur Anzahl der auf dem Display vorhandenen Linien, neben der Ikone des Ecomonitors.

Korblicht (falls vorhanden)

Einige Modelle sind mit einer Beleuchtung im Korb ausgestattet, um die Benutzung des Wäschetrockners zu erleichtern. Eine Einstellung ist nicht erforderlich. Das Licht schaltet sich ein, z.B. beim Öffnen der Tür.

ÖFFNEN DER TÜR BEI LAUFENDEM PROGRAMM

Es ist möglich, die Tür bei laufendem Programm zu öffnen. Nachdem die Tür wieder geschlossen wurde, muss die Taste Start/Pause gedrückt werden, um den Trockner wieder in Betrieb zu setzen.

EINSTELLUNGEN

Die verschiedenen Einstellungen können wie unter "Navigation" beschrieben gewählt werden.

Sprache zeigt die auf dem Display verfügbaren Sprachen an.

Tasten Lautstärke Stellt die Tastatureinstellgeräusche des Geräts ein oder löscht sie.

Mit Signal Programmende können Sie die Geräusche am Ende des Zyklus einstellen oder eliminieren.

Kontrast Display ermöglicht die Einstellung der Helligkeit des Displays.

Aus Memory Funktion De-/Aktivieren, wählt die Maschine automatisch den zuletzt ausgeführten Zyklus aus, andernfalls startet sie aus dem werkseitig eingestellten Programm neu.

Im Eco Modus können Sie die Abschaltung der Maschine nach dem Ende des Zyklus einstellen.

Mit den Werkseinstellungen können Sie die Werkseinstellungen wiederherstellen.

*MAX BELADUNG 7 Kg (Trockenladung)

ETIKETTEN MIT PFLEGEHINWEISEN

Kontrollieren Sie die Etiketten der Kleidungsstücke, besonders wenn Sie diese zum ersten Mal in den Wäschetrockner geben. Nachfolgend führen wir die gebräuchlichsten Symbole an:











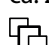
- Kann im Wäschetrockner getrocknet werden.
- Nicht im Wäschetrockner trockenbar.
- Bei hoher Temperatur trocknen.
- Bei niedriger Temperatur trocknen.



Die Dauer der Programme ist abhängig von Beladung, Art der Gewebe, Schleudergeschwindigkeit Ihrer Waschmaschine und angewählten Optionen.

Bei Modellen mit Display wird die Programmdauer an der Bedientafel angezeigt. Die Restlaufzeit wird während des Trockenprogramms ständig überwacht und aktualisiert, um Ihnen die bestmögliche Schätzung zu liefern.

P PROGRAMME

-  **Eco Baumwolle/Öko Baumwolle** **kg Max***
Standard-Baumwollprogramm, geeignet für trockene bis normal feuchte Baumwollwäsche. Das im Energieverbrauch effizienteste Programm zum Trocknen von Baumwollwäsche. Die Werte am Energielabel beziehen sich auf dieses Programm.
-  **Baumwolle** **kg Max***
Zum Trocknen von Baumwollwäsche.
-  **Mischwäsche** **kg 4**
Dieses Programm ist ideal für das gleichzeitige Trocknen von Baumwoll- und pflegeleichten Geweben bis auf eine Trocknungsstufe, die das Bügeln erleichtert.
-  **Pflegeleicht** **kg 4**
Zum Trocknen von Wäsche aus pflegeleichten Fasern.
-  **Feinwäsche** **kg 2**
Zum Trocknen von empfindlicher Wäsche, die eine schonende Behandlung braucht.
-  **Wolle** **kg 1**
Zum Trocknen von Kleidungsstücken aus Wolle. Es empfiehlt sich, die Stücke vor dem Trocknen zu wenden. Schwerere, noch feuchte Säume und dgl. von selbst trocknen lassen.
- XXL Xxl** **kg Max***
Zum Trocknen von Bettwäsche aus Baumwolle.
-  **Schnell 30'** **kg 0,5**
Zum Trocknen von Baumwollwäsche, die zuvor mit hoher Geschwindigkeit in der Waschmaschine geschleudert wurde.
-  **Hemden** **kg 3**
Dieses Programm ist spezifisch für Hemden aus Baumwolle oder aus Baumwoll-Mischgewebe.
-  **Bügelleicht**
Dieses Programm glättet die Fasern der Wäsche und erleichtert so das Bügeln und das Zusammenlegen. Nicht bei noch nassen Stücken verwenden. Geeignet für kleine Ladungen von Wäschestücken aus Baumwolle oder Baumwollmischgewebe.
-  **Auffrischen**
Ein Kurzprogramm zum Auffrischen von Fasern und Kleidungsstücken durch Zuführung von frischer Luft. Keine noch nassen Stücke verwenden. Das Programm kann für jede Lademenge verwendet werden, ist jedoch bei geringer Füllmenge wirksamer. Das Programm dauert ca. 20 Minuten.
-  **Spezialwäsche**
Um eines der folgenden Programme einzustellen, wählen und bestätigen Sie mit dem Rad die Position "Spezialprogramme". Durch Drehen des Drehknopfes gelangen Sie in die Programmliste; die Namen der verfügbaren Programme werden auf dem Display angezeigt. Das gewünschte Programm durch Drücken den Wähler bestätigen.
- **Jeans** **kg 3**
Zum Trocknen von Jeans und Kleidungsstücken aus robustem Baumwollstoff wie Denim, beispielsweise Hosen und Jacken.
 - **Minibeladung** **kg 1**
Kleine Ladung
Spartrocknung von kleinen Wäscheladungen

OPTIONSTASTEN

Diese Tasten dienen zur Anpassung des gewählten Programms an die eigenen Erfordernisse. Nicht alle Optionen stehen in allen Programmen zur Verfügung. Einige Optionen sind mit anderen, vorher eingestellten, nicht verträglich. Die Unverträglichkeit wird durch ein Tonsignal und/oder das Blinken von Kontrolllampen gemeldet. Wenn eine bestimmte Option verfügbar ist, leuchtet die entsprechende Anzeige stetig. Einige Optionen können im Programmspeicher verbleiben, wenn sie beim vorherigen Trocknen des gleichen Programms ausgewählt wurden.

- **Sport** **kg 4**
Zum Trocknen von Sportkleidung aus Kunstfasern oder Baumwolle
- **Seide** **kg 0,5**
Schonendes Trocknen von Seidenkleidung.
- **Buntwäsche** **kg Max***
Programm zum schonenden Trocknen von Buntwäsche.
- **Daunen** **kg 2,5**
Zum Trocknen von Stepp- und Daunenjacken, die dadurch ihre natürliche Weichheit wieder erhalten (2 Jacken).

OPTIONEN

Nach Anwahl des Programms können je nach Bedarf die verschiedenen Optionen eingestellt werden.

-  **Trockengrad**
Jedes Programm hat bereits einen Trockengrad voreingestellt. In einigen Programmen ist es möglich, die Restfeuchte in der Wäsche einzustellen. Drücken Sie die entsprechende Optionstaste, die LED leuchtet. Drehen Sie den Wähler, um durch die verfügbaren Ebenen für jedes Programm zu navigieren. Drücken Sie zur Bestätigung den Wähler.
-  **Bügeltrocken:** sehr schonendes Trocknen. Erleichtert das Bügeln unmittelbar nach dem Programmende.
-  **Aufhängetrocknen:** ein speziell für empfindliche Wäschestücke entwickelter Trockengrad, die danach aufgehängt werden können.
-  **Schranktrocknen:** die Wäsche kann zusammengelegt und im Schrank verstaut werden.
-  **Extra trocken:** die Kleidungsstücke können danach direkt wieder getragen werden
-  **Zeitprogramme**
In einigen Programmen ist es möglich, die Trocknungszeit einzustellen. Drücken Sie die entsprechende Optionstaste, die LED leuchtet. Drehen Sie den Wähler, um die verfügbaren Zeiten für jedes Programm anzuzeigen. Drücken Sie zur Bestätigung den Wähler.
-  **Startzeitvorwahl**
Drücken Sie die entsprechende Optionstaste, die LED leuchtet. Drehen Sie den Wähler, um durch die verfügbaren Zeiten für jedes Programm zu navigieren. Drücken Sie zur Bestätigung den Wähler. Wenn Sie die Tür nach dem Schließen öffnen, müssen Sie die Start/Pause Taste erneut drücken.
-  **FreshFinish**
Wenn die Wäsche nach Programmende in der Trommel gelassen wird, können sich Bakterien ausbreiten. Diese Option gestattet es, dieser Ausbreitung entgegenzuwirken, indem die Temperatur und die Rotation der Trommel entsprechend gesteuert werden. Diese Behandlung hat eine maximale Dauer von 6 Stunden nach Ende des gewählten Programms. Diese Option bleibt gespeichert, wenn sie im vorherigen Trockenprogramm eingestellt war. Sofern diese Option mit der Startzeitvorwahl kombiniert wird, gilt sie auch für Programme mit vorgewählter Startzeit (Diese Option aktiviert eine Knitterschutzfunktion durch Drehen der Trommel in regelmäßigen Zeitabständen).
- O Tasten gesperrt**
Diese Option sperrt alle Bedientasten der Maschine mit Ausnahme der Ein-/Austaste. Bei eingeschalteter Maschine:
- zur Aktivierung dieser Option muss die Taste gedrückt gehalten werden, bis die entsprechende Kontrolllampe aufleuchtet.
 - zum Abschalten der Option muss die Taste gedrückt gehalten werden, bis die entsprechende Kontrolllampe erlischt.




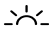

Das Wollprogramm dieses Wäschetrockners wurde von The Woolmark Company für das Trocknen von handwaschbaren Produkten aus Wolle genehmigt, vorausgesetzt, daß die Produkte entsprechend der Anleitung des Herstellers dieses Wäschetrockners getrocknet werden. Bitte beachten Sie

die Pflegehinweise auf dem Einnäh-Etikett. M1762. Woolmark ist ein in vielen Ländern eingetragenes Siegel.

Diese Option bleibt gespeichert, wenn sie im vorherigen Trockenprogramm eingestellt war.

Optionen

Diese Taste ermöglicht den Zugriff auf ein Menü mit den verfügbaren Optionen (siehe nachfolgende Optionen). Nach dem Drücken der Taste drehen Sie den Wähler, um die Option auszuwählen, und drücken Sie zum Bestätigen.

-  **Kurz**
Ermöglicht ein schnelles Trocknen.
-  **Schon**
Ermöglicht eine schonende Behandlung der Wäsche durch Reduzierung der Trockentemperatur.
-  **Signal Programmende**
Diese Option aktiviert ein längeres akustisches Signal am Ende des Zyklus. Sie ist zu aktivieren, wenn nicht sicher ist, dass am Ende des Zyklus der normale Signalton zu hören ist. Diese Option bleibt gespeichert, wenn sie im vorherigen Trockenprogramm eingestellt war.

PFLEGE UND WARTUNG

Bei Reinigungs- und Wartungsarbeiten den Wäschetrockner vom Stromnetz trennen.

⚠ Nach jedem Programm (siehe Abb. A) den Wassertank entleeren.

Den Behälter herausnehmen und den Inhalt in ein Waschbecken oder einen anderen geeigneten Abfluss entleeren. Dann wieder richtig einsetzen. Den Wäschetrockner keinesfalls betreiben, ohne vorher den Behälter wieder eingesetzt zu haben.

⚠ Nach jedem Programm den Türfilter reinigen (siehe Abb. B).

Den Filter herausnehmen, eventuelle Flusen durch Ausspülen unter fließendem Wasser oder Absaugen mit dem Staubsauger entfernen. Für optimale Leistung trocknen Sie alle Filter vor dem Wiedereinsetzen. Den Wäschetrockner keinesfalls betreiben, ohne vorher den Filter wieder eingesetzt zu haben.

Zum Herausnehmen des Türfilters ist wie folgt vorzugehen:

1. Die Tür öffnen und den Filter nach oben ziehen.
2. Den Filter öffnen und alle Bestandteile von Flusen befreien. Den Filter wieder richtig einsetzen und kontrollieren, dass er bündig an der Dichtung des Trockners anliegt.

⚠ Reinigung des Bodenfilters bei Auftreten der zugehörigen Anzeigen (siehe Abb. C):

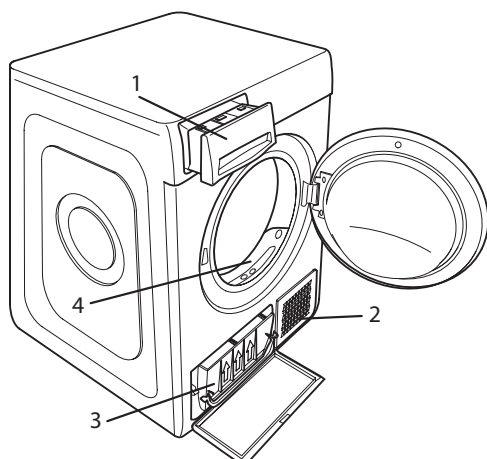
den Filter herausnehmen, eventuelle Flusen durch Ausspülen unter fließendem Wasser oder Absaugen mit dem Staubsauger entfernen. Es empfiehlt sich jedoch, diesen Filter nach jedem Programm zu reinigen, um die optimale Leistung beizubehalten. Den Wäschetrockner keinesfalls betreiben, ohne vorher den Filter wieder eingesetzt zu haben.

Zum Herausnehmen des Bodenfilters ist wie folgt vorzugehen:

1. Die untere Tür öffnen.

PRODUKTBE SCHREIBUNG

1. Wassertank
2. Gitter der Belüftungsöffnung
3. Bodenfilter
4. Türfilter





2. Den Griff fassen und den Bodenfilter herausziehen.
3. Die Rückwand des Filter öffnen und eventuelle Flusen auf den Innenfläche des Siebs entfernen.
4. Die Kammer des Bodenfilters reinigen, wobei der direkte Kontakt mit den Lamellen zu vermeiden ist.
5. Die Rückwand des Bodenfilters wieder schließen und diesen wieder einsetzen, wobei darauf zu achten ist, dass er richtig in seiner Aufnahme sitzt.
6. Den Griff des Filters nach unten drücken und die Tür schließen.
7. Sicherstellen, dass das Gitter der Belüftungsöffnung frei ist.

Die Filter sind wesentliche Elemente des Trockners. Sie haben die Aufgabe, die Flusen zurückzuhalten, die sich beim Trocknen bilden. Verstopfte Filter würden den Umlauf der Luft im Trockner stark beeinträchtigen: die Maschine würde mehr Zeit benötigen, mehr Strom verbrauchen und Schaden nehmen. Wenn die Filter nicht ordnungsgemäß gereinigt werden, läuft der Trockner möglicherweise nicht an.

TRANSPORT/UMZUG

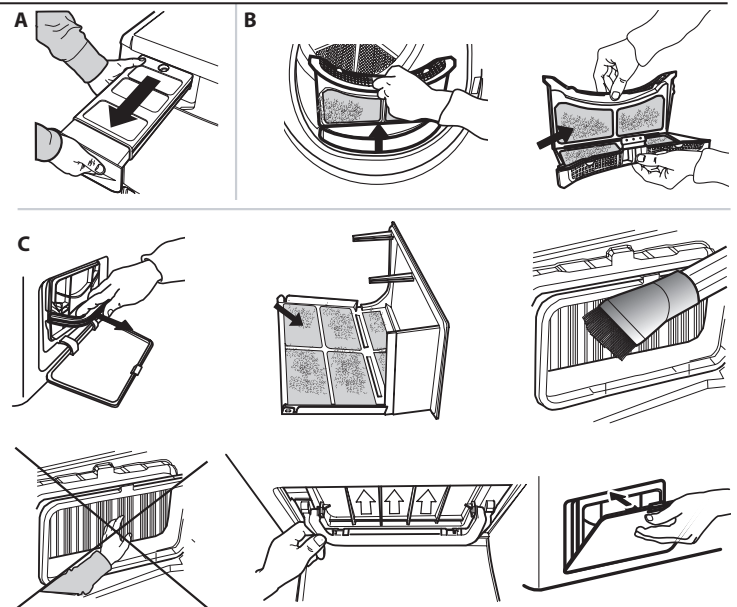
Heben Sie den Trockner nie durch Festhalten an der Arbeitsplatte an.

1. Ziehen Sie den Netzstecker.
2. Stellen Sie sicher, dass die Tür und der Wassertank korrekt geschlossen sind.
3. Wenn der Abflussschlauch an Ihr Abwassersystem angeschlossen ist, befestigen Sie den Abflussschlauch auf der Hinterseite des Trockners (siehe Installationsanleitung).

Leistungsaufnahme			
Im ausgeschalteten Zustand (Po) - Watt	0.50		
Im unausgeschalteten Zustand (PI) - Watt	1.00		
Programme	Kg	kWh	Minuten
Öko Baumwolle* 	7	1.61	180
Öko Baumwolle 	3.5	1.03	126
Pflegeleicht	4	0.73	95
* Referenzprogramm für Energielabel, das zum Trocknen normaler nasser Baumwollwäsche geeignet und in Bezug auf den Energieverbrauch für das Trocknen nasser Baumwollwäsche am effizientesten ist. (Standard-/Vorgegebene Anfangskonfiguration).			

Wärmepumpensystem

Die Wärmepumpe enthält Treibhausgas, das in einer hermetisch dichten Einheit enthalten ist. Diese Einheit enthält 0.18 kg Gas R134a F. GWP = 1430 (1 t CO2).



FEHLERSUCHE

Im Störfall bitte die nachstehende Tabelle prüfen, bevor Sie den Kundendienst rufen. Funktionsstörungen sind oft nur geringfügig und können in wenigen Minuten behoben werden.

Störung	Mögliche Ursache	Abhilfe
Der Wäschetrockner lässt sich nicht einschalten.	Der Stecker wurde nicht in die Steckdose gesteckt.	Den Stecker in die Steckdose stecken.
	Die Steckdose ist defekt.	Als Gegenprobe ein anderes Haushaltsgerät an die gleiche Steckdose anschließen. Für den Anschluss am Stromnetz keine Zwischenelemente wie Adapter oder Verlängerungskabel verwenden.
	Die Stromversorgung ist ausgefallen.	Abwarten, bis die Stromversorgung wieder hergestellt ist.
Der Wäschetrockner läuft nicht an.	Die Tür ist offen.	Die Tür schließen.
	Es wurde eine spätere Startzeit des Programms eingestellt.	Bei Maschinen, die mit dieser Funktion ausgestattet sind: abwarten, bis die eingestellte Verzögerungszeit abgelaufen ist oder die Maschine Abschalten, um sie zurückzusetzen. Die Optionen-Auswahl kontrollieren.
	Die Taste Start/Pause zum Starten des Programms wurde nicht gedrückt.	Die Taste Start/Pause drücken.
	Bei Maschinen mit Tastensperre wurde dieser Option eingeschaltet.	Die Optionen-Auswahl kontrollieren. Sofern die Tastensperre vorhanden ist, muss diese abgeschaltet werden. Zum Abschalten dieser Option genügt es nicht , die Maschine auszuschalten.
Die Trockenzeiten sind sehr lang.	Es wurde keine ausreichende Wartung vorgenommen.	Den Abschnitt Pflege und Wartung nachschlagen und die dort beschriebenen Arbeitsgänge ausführen.
	Eingestelltes Programm, Dauer und/oder Trockengrad sind für die Art oder die Menge der in den Trockner eingeführten Ladung nicht geeignet.	Das richtige Programm und die richtigen Optionen im Abschnitt Programme und Optionen nachschlagen.
	Die Wäsche bleibt zu nass.	Nach dem Waschen in der Waschmaschine mit höherer Drehzahl schleudern, um so viel Wasser wie möglich zu beseitigen.
	Der Trockner ist möglicherweise überlastet.	Die maximale Ladung für die einzelnen Programme im Abschnitt Programme nachschlagen.
	Raumtemperatur.	Die Trockenzeit kann länger ausfallen, wenn die Raumtemperatur außerhalb des Bereichs von 14–30 °C liegt.
Das Programm ist nicht beendet.	Es ist möglicherweise ein Stromausfall aufgetreten.	Beim einem Stromausfall des Programm anhand der Taste Start/Pause wieder gestartet werden.

Leuchten oder Blinken der Anzeigen

Wassertank	Der Wassertank ist voll.	Den Wassertank entleeren. Den Abschnitt Pflege und Wartung nachschlagen.
Türfilter und/oder Bodenfilter*	Störung des für den Betrieb der Maschine notwendigen Luftstroms.	Den Türfilter und den Bodenfilter reinigen und kontrollieren, dass das Gitter der Belüftungsöffnung frei ist. Wenn diese Vorgänge nicht ordnungsgemäß ausgeführt werden, könnte der Wäschetrockner Schaden nehmen.
Bodenfilter*	Der Bodenfilter muss gereinigt werden.	Den Bodenfilter reinigen. Den Abschnitt Pflege und Wartung nachschlagen.
Im Display erscheint "Fault FX EX".	Die Sensoren der Maschine haben eine Störung festgestellt.	Den Trockner abschalten und vom Stromnetz trennen. Sofort die Tür öffnen und die Wäsche herausnehmen, damit die Hitze entweichen kann. Circa 15 Minuten warten. Den Trockner wieder an das Stromnetz anschließen, die Wäsche einfüllen und das Programm starten. Sollte das Problem weiter bestehen bleiben, den Kundendienst rufen und diesem die Lettern und Ziffern mitteilen, die am Display blinken. z.B. F3 und E2
DEMO Das Programm dauert nur wenige Minuten.	Der Wäschetrockner befindet sich in Modalität DEMO. (Demo Modus)	Entfernen Sie den Demomodus. Die folgenden Aktionen müssen nacheinander und ohne Pausen durchgeführt werden. Schalten Sie die Maschine ein und aus. Drücken Sie die Taste NR. 2 und 13 (siehe erste Seite), bis Sie ein akustisches Signal hören. Schalten Sie die Maschine wieder ein. Bitte beachten Sie den Ausstieg aus dem Demomodus.

*Hinweis: einige Modelle sind selbstreinigend, nicht mit dem Bodenfilter ausgestattet. Abschnitt Pflege und Wartung nachschlage.



Sie können die Sicherheitshinweise, Bedienungsanleitung, Technischen Daten und Energiedaten wie folgt herunterladen:

- Besuchen Sie unsere Internetseite docs.bauknecht.eu
- Verwenden Sie den QR-Code
- Alternativ können Sie **unserer Kundendienst kontaktieren** (Siehe Telefonnummer in dem Garantieheft). Wird unser Kundendienst kontaktiert, bitte die Codes auf dem Typenschild des Produkts angeben.

