

GRAZIE PER AVERE ACQUISTATO UN PRODOTTO HOTPOINT.

Per ricevere un'assistenza più completa, registrare l'apparecchio su [www.hotpoint.eu/register](http://www.hotpoint.eu/register)



Prima di utilizzare l'apparecchio, leggere attentamente le istruzioni relative alla sicurezza.

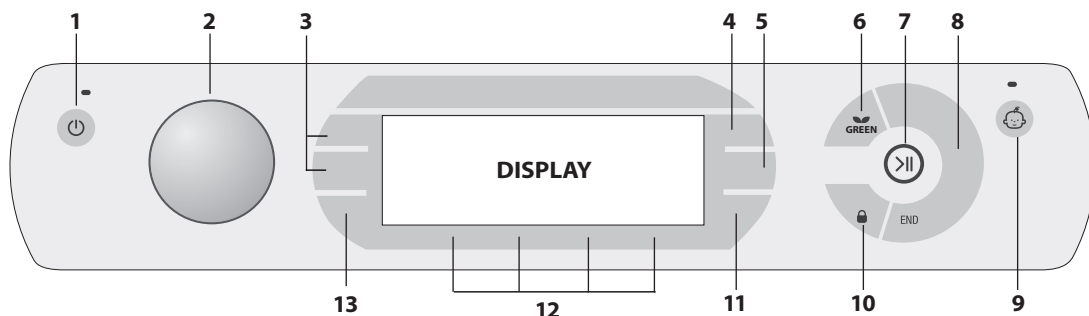


Prima della messa in funzione della lavatrice, è assolutamente necessario togliere i bulloni di sicurezza utilizzati per il trasporto. Per istruzioni dettagliate sulla procedura di rimozione, vedere le Istruzioni per l'installazione.

Questo simbolo ricorda di leggere questo manuale di istruzioni.

## PANNELLO COMANDI TOUCH CONTROL

1. Pulsante e spia ON/OFF
2. MANOPOLA PROGRAMMI
3. Pulsanti M1-M2
4. Pulsante TEMPERATURA
5. Pulsante CENTRIFUGA
6. Spia GREEN
7. Pulsante e spia START/PAUSE
8. Icone FASI DI LAVAGGIO
9. Pulsante e spia BLOCCO TASTI
10. Spia LOCK
11. Pulsante PARTENZA RITARDATA
12. Pulsanti OPZIONI
13. Pulsante ASCIUGATURA



## TABELLA PROGRAMMI

Programma		Temperatura		Centrifuga massima (giri)	Carico max per il lavaggio (kg)	Durata (h : m)	Asciugatura	Carico max per l'asciugatura (kg)	Detersivi e Additivi			Detersivo consigliato		Umidità residua % (***)	Consumo energia kWh	Acqua totale lit	Temperatura bucato °C
		Impostazione	Range						Prelavaggio	Lavaggio	Ammorbidente	Polvere	Liquido				
	<b>Asciugatura Sintetici</b>	-	-	-	-	**	✓	5.0	-	-	-	-	-	-	-	-	-
Eco 40-60	<b>Eco 40-60 (1) (Lavaggio)</b>	40°C	40°C	1551	11.0	4:00	✓	7.0	-	●	○	✓	✓	44	1.05	60	40
				1551	5.5	3:00	✓		-	●	○	✓	✓	44	0.71	63	30
				1551	3	2:20	✓		-	●	○	✓	✓	44	0.52	43	30
20°C	<b>20°C</b>	20°C	❄ - 20°C	1600	11.0	1:50	✓	7.0	-	●	○	-	✓	54.5	0.20	95	22
	<b>Refresh Vapore</b>	-	-	-	2.0	**	-	-	-	-	-	-	-	-	-	-	-
	<b>Cotone Con Prelavaggio</b>	90°C	❄ - 90°C	1600	11.0	3:10	✓	7.0	○	●	○	✓	✓	54	1.90	100	70
	<b>Cotone (2)</b>	40°C	❄ - 60°C	1600	11.0	3:55	✓	7.0	-	●	○	✓	✓	49	1.14	107	45
	<b>Sintetici Resistenti (3)</b>	40°C	❄ - 60°C	1200	5.5	2:55	✓	5.5	○	●	○	✓	✓	35	0.83	80	43
	<b>Bianchi</b>	60°C	❄ - 60°C	1600	11.0	**	✓	7.0	○	●	○	✓	✓	-	-	-	-
	<b>Colorati</b>	40°C	❄ - 40°C	1600	11.0	**	✓	7.0	-	●	○	-	✓	-	-	-	-
	<b>Lava&amp;Asciuga</b>	30°C	30°C	1600	1.0	**	✓	1.0	-	●	○	-	✓	-	-	-	-
	<b>Lana</b>	40°C	❄ - 40°C	800	2.5	**	✓	2.5	-	●	○	-	✓	-	-	-	-
	<b>Ultra Delicati</b>	30°C	❄ - 30°C	600 (****)	1.0	**	✓	1.0	-	●	○	-	✓	-	-	-	-
	<b>Risciacquo</b>	-	-	1600	11.0	**	✓	7.0	-	-	○	-	-	-	-	-	-
	<b>Centrifuga + Scarico</b>	-	-	1600	11.0	**	✓	7.0	-	-	-	-	-	-	-	-	-
	<b>Asciugatura Cotone</b>	-	-	-	-	**	✓	7.0	-	-	-	-	-	-	-	-	-
	<b>Asciugatura Lana</b>	-	-	-	-	**	✓	2.5	-	-	-	-	-	-	-	-	-

● Dosaggio richiesto ○ Dosaggio opzionale

Programma	Temperatura	Impostazione	Range	Centrifuga	Carico max	Durata	Asciugatura	Carico max	Prelavaggio	Lavaggio	Ammorbidente	Polvere	Liquido	Umidità residua % (***)	Consumo energia kWh	Acqua totale lit	Temperatura bucato °C
Eco 40-60 (4) (Lavaggio e Asciugatura)	40°C	40°C		1551	7.0	9:50	●	7.0	-	●	○	✓	✓	0	5.10	75	33
				1551	3.5	6:00	●	3.5	-	●	○	✓	✓	0	2.70	53	33

La durata del ciclo indicata sul display o sul libretto è una stima calcolata in base a condizioni standard. Il tempo effettivo può variare in base a numerosi fattori quali temperatura e pressione dell'acqua in ingresso, temperatura ambiente, quantità di detersivo, quantità e tipo di carico, bilanciamento del carico, opzioni aggiuntive selezionate. I valori indicati per programmi diversi dal ciclo Eco 40-60 sono indicativi.

1) **Eco 40-60 (Lavaggio) Ciclo di lavaggio di prova in conformità con il regolamento UE Ecodesign 2019/2014.** Il programma più efficiente in termini di consumo di acqua ed energia per il lavaggio di capi di cotone mediamente sporchi.

Nota: i valori della velocità di centrifuga visualizzati sul display possono differire leggermente dai valori indicati nella tabella.

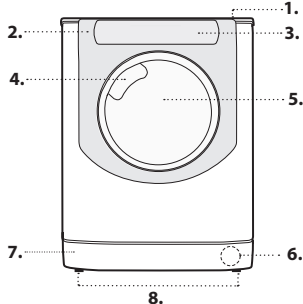
4) **Eco 40-60 (Lavaggio e Asciugatura) - Ciclo di lavaggio e asciugatura di prova in conformità con il regolamento UE Ecodesign 2019/2014.** Per avviare il ciclo di lavaggio e asciugatura, selezionare il programma di lavaggio "Eco 40-60" e impostare il livello dell'opzione di asciugatura su "Ripiegare". Il programma più efficiente in termini di consumo di acqua ed energia per il lavaggio e l'asciugatura di capi di cotone mediamente sporchi. Al termine del ciclo gli indumenti possono essere subito riposti nell'armadio.

Per tutti gli Istituti di prova:

- 2) Programma cotone lungo: impostare il programma con una temperatura di 40°C.
- 3) Programma sintetico lungo: impostare il programma con una temperatura di 40°C.

## DESCRIZIONE DEL PRODOTTO

1. Piano di lavoro
2. Cassetto Detersivi (Si trova all'interno della macchina e vi si accede aprendo la porta)
3. Pannello di Controllo
4. Maniglia
5. Porta
6. Pompa di scarico (dietro lo zoccolo)
7. Zoccolo (amovibile)
8. Piedini regolabili (2)



\*\* E' possibile controllare la durata dei programmi di lavaggio sul display.

\*\*\* Dopo la fine del programma e la centrifuga con la massima velocità selezionabile, con le impostazioni predefinite del programma.

\*\*\*\* Il display mostrerà la velocità di centrifuga suggerita come valore predefinito.

## CASSETTO DETERSIVI

**Scoperto 1: Detersivo per prelavaggio (in polvere)**

**Scoperto 2: Detersivo per lavaggio (in polvere o liquido)**

Nel caso di utilizzo di detersivo liquido si consiglia di utilizzare la paretina A in dotazione per un corretto dosaggio.

Per l'utilizzo del detersivo in polvere riporre la paretina nella cavità B.

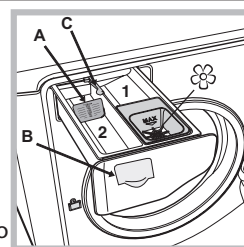
**Scoperto 3: Additivi (ammorbidente, ecc.)**

Si raccomanda di non superare mai il livello massimo indicato dalla griglia e di diluire ammorbidenti concentrati.

! Usare detersivi in polvere per capi in cotone bianchi e per il prelavaggio e per lavaggi con temperatura superiore a 60°C.

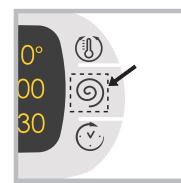
! Seguire le indicazioni riportate sulla confezione di detersivo.

! Per estrarre il cassetto premere la leva C e tirarlo verso l'esterno.



## PANNELLO DI CONTROLLO TOUCH CONTROL

Per modificare le impostazioni premere leggermente sull'icona all'interno dell'area sensibile (touch control) come indicato nella figura.



## ODIFICA LINGUA

Alla prima accensione della macchina appare nel display la prima lingua lampeggiante. In corrispondenza dei 3 pulsanti a destra del display compaiono i simboli "Λ", "OK" e "V". Le lingue cambiano automaticamente ogni 3" oppure premendo i pulsanti accanto i simboli "Λ" e "V". Con il pulsante "OK" si conferma la lingua che si fissa dopo 2". Se non si preme nessun pulsante, trascorsi 30" il cambio automatico delle lingue ricomincia.

Per modificare la lingua è necessario accendere e spegnere la macchina, nei 30" successivi allo spegnimento premere contemporaneamente i pulsanti temperatura (☺)+centrifuga (☹)+partenza ritardata (☺) per 5" e oltre ad un breve segnale acustico appare nel display la lingua impostata lampeggiante. Premendo i pulsanti accanto i simboli "Λ" e "V" si cambia la lingua. Con il pulsante accanto il simbolo "OK" si conferma la lingua che si fissa dopo 2". Se non si preme nessun pulsante, trascorsi 30" verrà visualizzata la lingua impostata precedentemente. Riaccendere la macchina.

## ICONE FASI DI LAVAGGIO

Si illuminano ad indicare l'avanzamento del ciclo (Lavaggio ☺ - Risciacquo ☹ - Centrifuga/Scarico ☹) - Asciugatura ☺). La scritta END si illumina quando il ciclo è terminato.

## SPIA GREEN

La spia GREEN si accenderà quando, modificando i parametri di lavaggio, si otterrà un risparmio di energia di almeno il 10%. Inoltre prima che la macchina entri nella modalità di "Stand by" l'icona si accenderà per pochi secondi; a macchina spenta il recupero energetico stimato sarà dell'80% circa.

## PULSANTI M1-M2

Tenere premuto uno dei pulsanti per memorizzare un ciclo e le proprie personalizzazioni preferite. Per richiamare un ciclo precedentemente memorizzato premere il relativo pulsante.

## BLOCCO TASTI

Per attivare o disattivare il blocco del pannello comandi, tenere premuto il pulsante per circa 2 secondi. La spia accesa indica che il pannello di controllo è bloccato (ad eccezione del tasto ON/OFF. In questo modo si impediscono modifiche accidentali.

## SPIA LOCK

Il simbolo acceso indica che l'oblò è bloccato. Per evitare danni è necessario attendere che il simbolo si spenga prima di aprire l'oblò. Per aprire la porta mentre un ciclo è in corso premere il tasto START/PAUSE >|| se il simbolo è spento sarà possibile aprire l'oblò.

## PROGRAMMI

Attenersi alle raccomandazioni indicate sui simboli di lavaggio dei capi. Il valore indicato nel simbolo è la temperatura massima consigliata per lavare l'indumento.

**Asciugatura Sintetici:** ciclo studiato per asciugare tessuti sintetici.

**60°C:** per il lavaggio di capi di cotone mediamente sporchi, lavabili a 40 °C o 60 °C tutti nello stesso ciclo. È il programma standard per il lavaggio del cotone e il più efficiente in termini di consumo di acqua ed energia.

**20°C:** per il lavaggio di capi di cotone poco sporchi alla temperatura di 20 °C.

**Refresh Vapore:** questo programma permette di rinfrescare i capi togliendo odori sgradevoli e rilassando le fibre (2 kg, 3 capi circa). Inserire solamente capi asciutti (non sporchi) e scegliere il programma "☁". Alla fine del ciclo i capi risulteranno umidi, si consiglia di appenderli. Il programma "☁" facilita il processo di stiratura.

Inoltre con le palline "Steam Profumo", si può aggiungere il profumo preferito per trasmetterlo sul bucato. Mettere qualche goccia di profumo sulla spugna presente all'interno della pallina, richiuderla, inserirla nel cesto assieme ai vestiti e far partire il programma dedicato "☁". Alla fine del ciclo i vestiti risulteranno rilassati e profumati.

! Sconsigliato per capi in lana o seta.

! Non bagnare la spugna con quantità eccessive di profumo onde evitare gocciolamenti.

! Non aggiungere ammorbidente o detersivo.

! Selezionando questo programma si accende la spia dell'opzione "☁".

**Cotone Con Prelavaggio:** bianchi resistenti estremamente sporchi.

**Cotone:** bianchi normalmente sporchi.

**Sintetici Resistenti:** per lavare capi in fibre sintetiche (come poliestere, poliaccrilico, viscosa ecc.) o misto cotone, mediamente sporchi.

**Bianchi:** utilizzare il ciclo ☺ per il lavaggio dei capi bianchi. Il programma è studiato per il mantenimento della brillantezza del bianco nel tempo. Per risultati migliori si raccomanda l'utilizzo del detersivo in polvere.

Selezionando la funzione di asciugatura, al termine del lavaggio viene eseguita automaticamente un'asciugatura come all'aria aperta con i vantaggi di non favorire l'ingiallimento a causa dei raggi solari e di evitare la perdita del candore a causa del possibile pulviscolo presente nell'aria. Si possono impostare solo le asciugature a livelli.

**Colorati:** utilizzare il ciclo ☺ per il lavaggio dei capi di colore chiaro. Il programma è studiato per il mantenimento della vivacità dei colori nel tempo.

**Lava&Asciuga:** utilizzare il programma ☺ per lavare e asciugare capi (Cotone e Sintetici) leggermente sporchi in poco tempo. Selezionando questo ciclo è possibile lavare e asciugare fino a 1 kg di bucato in soli 45 minuti. Per ottenere i migliori risultati utilizzare detersivo liquido; pretrattare polsini, colli e macchie.

## Lana - Cura della lana:

Il ciclo di lavaggio Lana di questa lavatrice è stato approvato da The Woolmark Company per il lavaggio di capi in lana lavabili in lavatrice, purché il lavaggio venga eseguito nel rispetto delle istruzioni riportate sull'etichetta dell'indumento e delle indicazioni fornite dal produttore della lavatrice. Il simbolo Woolmark è un marchio di certificazione valido in molti Paesi. M2222

**Ultra Delicati:** utilizzare il programma ☺ per il lavaggio dei capi molto delicati, che presentano applicazioni quali strass o paillettes. Si raccomanda di rovesciare i capi prima del lavaggio e di inserire gli indumenti piccoli nell'apposito sacchetto per il lavaggio dei capi delicati. Per risultati migliori si raccomanda l'utilizzo del detersivo liquido per capi delicati.

Selezionando la funzione di asciugatura esclusivamente a tempo, al termine del lavaggio viene eseguita un'asciugatura di particolare delicatezza grazie ad una movimentazione leggera e da un getto d'aria ad una temperatura opportunamente controllata.

I tempi consigliati sono:

1 kg di sintetico --> 160 min.

1 kg di sintetico e cotone --> 180 min

1 kg di cotone --> 180 min.

Il grado di asciugatura dipenderà dal carico e dalla composizione del tessuto.

Per il lavaggio dei capi in **Seta** e **Tende** selezionare il ciclo ☺ e attivare l'opzione ☺; la macchina terminerà il ciclo con la biancheria in ammollo e la spia ☺ lampeggerà. Per scaricare l'acqua e poter rimuovere il bucato è necessario premere il pulsante START/PAUSE >|| o il pulsante ☺.

**Risciacquo:** è ideato per risciacquare e centrifugare.

**Centrifuga + Scarico:** è ideato per centrifugare e scaricare l'acqua.

**Asciugatura Cotone:** ciclo studiato per asciugare tessuti in cotone.

**Asciugatura Lana:** ciclo studiato per asciugare tessuti in lana.

## PRIMO UTILIZZO

Dopo l'installazione, prima dell'uso, effettuare un ciclo di lavaggio con detersivo e senza biancheria impostando il programma ☺ senza prelavaggio.

## USO QUOTIDIANO

Preparare la biancheria seguendo le raccomandazioni della sezione "CONSIGLI E SUGGERIMENTI".

- Premere il pulsante ☺. Tutte le spie si accenderanno per 1 secondo e sul display comparirà la scritta AQUALTIS; rimarrà poi accesa fissa la spia del pulsante ☺ e la spia START/PAUSE >|| lampeggerà.

- Aprire la porta oblò. Caricare la biancheria facendo attenzione a non superare la quantità di carico indicata nella tabella programmi.

- Estrarre il cassetto e versare il detersivo nelle apposite vaschette come spiegato nella sezione "CASSETTO DETERSIVI".

- Chiudere l'oblò.

- Selezionare con la manopola PROGRAMMI il programma desiderato; il nome del programma compare sul display; ad esso è associata una temperatura e una velocità di centrifuga che possono essere modificate. Sul display comparirà la durata del ciclo.

- Modificare la temperatura e/o la centrifuga: la macchina visualizza automaticamente la temperatura e la centrifuga massime previste per il programma impostato o le ultime selezionate se compatibili con il programma scelto. Premendo il pulsante ☺ si riduce progressivamente la temperatura sino al lavaggio a freddo "OFF". Premendo il pulsante ☹ si riduce progressivamente la centrifuga sino alla sua esclusione "OFF". Un'ulteriore pressione dei pulsanti riporterà i valori a quelli massimi previsti.

- Selezionare le opzioni desiderate.

## AVVIO DI UN CICLO

Premere il tasto di START/PAUSE >||.

In fase di preparazione a ciascun ciclo di lavaggio l'oblò si blocca (il simbolo ☺ si accende) e il cestello inizia a ruotare; quindi l'oblò si sblocca (il simbolo ☺ si spegne) e si blocca di nuovo (simbolo ☺ si accende). Lo scatto che si sente proviene dal sistema di blocco dell'oblò. Quando l'oblò è bloccato, l'acqua riempie il cestello e viene avviata la fase di lavaggio.

## APRIRE L'OBLO', SE NECESSARIO

Dopo l'avvio di un programma, il simbolo ☺ si accende per indicare che l'oblò non può essere aperto. Fino a quando un ciclo di lavaggio è in esecuzione, l'oblò rimane bloccato. Per aprire l'oblò mentre un programma è in corso, ad esempio, per aggiungere o rimuovere dei capi, premere il tasto START/PAUSE >|| per metterlo in pausa; la spia lampeggerà con colore ambra. Se il simbolo ☺ non è illuminato, si potrà aprire l'oblò. Premere nuovamente il tasto START/PAUSE >|| per continuare il programma.

## CAMBIARE UN CICLO DI LAVAGGIO MENTRE È IN CORSO

Per cambiare un programma mentre è in corso, mettere la lavasciuga in pausa premendo il tasto START/PAUSE >|| (la spia lampeggerà con colore ambra); selezionare quindi il ciclo desiderato e premere nuovamente il tasto START/PAUSE >||.

! Se si desidera annullare un ciclo già avviato, premere a lungo il tasto ON/OFF ☺. Il ciclo verrà interrotto e la macchina si spegnerà.



## FINE DEL PROGRAMMA

Viene indicata dalla scritta **END** accesa. La porta oblo si potrà aprire immediatamente. Se la spia START/PAUSE lampeggia, premere il pulsante per terminare il ciclo. Aprire la porta, scaricare la biancheria e spegnere la macchina. Se non viene premuto il tasto "ON/OFF" , la lavatrice si spegne automaticamente dopo circa 10 minuti.

## OPZIONI

- Se l'opzione selezionata non è compatibile con il programma impostato, l'incompatibilità verrà segnalata con il lampeggio della spia ed un segnale acustico (3 beep) e l'opzione non verrà attivata.
- Se l'opzione selezionata non è compatibile con un'altra precedentemente impostata, la spia relativa alla prima opzione selezionata lampeggerà e verrà attivata solo la seconda, la spia dell'opzione attivata si fisserà.

### **Igiene Vapore**

Selezionando questa opzione si aumenta l'efficacia del lavaggio tramite generazione di vapore che durante il ciclo elimina anche eventuali batteri presenti nelle fibre curandoli allo stesso momento. Inserire il bucato nel cestello, selezionare il programma compatibile e scegliere l'opzione . Durante il funzionamento della lavatrice la porta oblo potrebbe risultare meno trasparente a causa della formazione di vapore.

### **Stira Facile**

Selezionando questa opzione, il lavaggio e la centrifuga saranno opportunamente modificati per ridurre la formazione di pieghe. Note: se si vuole effettuare anche un'asciugatura, questa opzione è attiva solo selezionando il livello "Stirare".

### **Extra Risciacquo**

Selezionando questa opzione si aumenta l'efficacia del risciacquo e si assicura la massima rimozione dei residui del detersivo. È utile per pelli particolarmente sensibili ai detersivi. Si consiglia l'utilizzo di questa opzione con la lavasciuga a pieno carico o con l'utilizzo di elevate dosi di detersivo.

### **Prelavaggio**

Selezionando questa funzione si effettua il prelavaggio, utile per rimuovere macchie ostinate.

N.B.: Aggiungere il detersivo nell'apposito scomparto.

### **Partenza Ritardata**

Per impostare la partenza ritardata del programma prescelto, premere il pulsante relativo fino a raggiungere il tempo di ritardo desiderato. Durante l'impostazione viene visualizzato il tempo di ritardo insieme alla scritta "Parte tra:" e il simbolo lampeggiante. Dopo aver impostato la partenza ritardata il Display visualizzerà il simbolo fisso e il display ritornerà alla visualizzazione della durata del ciclo impostato con le scritte "Finisce tra:" e la durata del ciclo. Premendo il pulsante PARTENZA RITARDATA una sola volta viene visualizzato il tempo di ritardo impostato precedentemente. Dopo l'avvio il display visualizzerà la scritta "Parte tra:" ed il tempo di ritardo. Una volta trascorso il tempo di ritardo impostato, la macchina partirà e il display visualizzerà "Finisce tra:" e il tempo residuo per la fine ciclo. Per rimuovere la partenza ritardata premere il pulsante fino a che sul display compare la scritta OFF; il simbolo si spegnerà.

### **Temperatura**

Premere per modificare o escludere la temperatura; il valore scelto viene indicato dal display.

### **Centrifuga**

Premere per modificare o escludere la centrifuga; il valore scelto viene indicato dal display.

### **Asciugatura**

Alla prima pressione del tasto la macchina seleziona automaticamente il livello di asciugatura massimo compatibile al programma selezionato. Le successive pressioni fanno decrementare il livello e successivamente il tempo di asciugatura fino alla sua esclusione "OFF". Un'ulteriore pressione del pulsante riporterà il valore a quello massimo previsto.

Sono previste due tipi di asciugatura:

**A** - In base al tempo: da **30'** a **180'**.

**B** - In base al livello di umidità dei capi asciugati:

**Stirare:** capi leggermente umidi, facili da stirare.

**Appendere:** ideale per quei capi che non necessitano di un'asciugatura completa.

**Ripiegare:** adatto per il bucato da riporre nell'armadio senza bisogno di stiratura.

**Extra:** adatto capi che necessitano di un'asciugatura completa come spugne e accappatoi.

Se eccezionalmente il carico di biancheria da lavare ed asciugare è superiore al massimo previsto effettuare il lavaggio, e a programma ultimato, dividere il carico e rimetterne una parte nel cestello. Seguire a questo punto le istruzioni per effettuare "**Solo Asciugatura**". Ripeti le stesse operazioni per il carico rimanente.

Alla fine dell'asciugatura viene effettuato un periodo di raffreddamento.

### **Solo Asciugatura**

Selezionare con la manopola dei programmi un'asciugatura ( ) in base al tipo di tessuto. È possibile impostare anche il livello o il tempo di asciugatura desiderato con il pulsante ASCIUGATURA .

## CONSIGLI E SUGGERIMENTI

### **Suddividere la biancheria secondo:**

Tipo di in tessuto (cotone, fibre miste, sintetici, lana, capi da lavare a mano). Colore (separare i capi colorati dai bianchi, lavare i nuovi capi colorati a parte). Delicati (piccoli indumenti - come calze di nylon - gli elementi con ganci - come reggiseni - inserirli in un sacchetto di stoffa).

### **Vuotare le tasche**

Oggetti come monete o accendini possono danneggiare la lavasciuga e il cestello. Controllare i bottoni.

### **Seguire le raccomandazioni per dosaggio / additivi**

Per ottimizzare il risultato della pulizia, evitare il deposito di fastidiosi residui di detersivo sul bucato e consentire di risparmiare, evitando gli sprechi dovuti al detersivo in eccesso.

### **Utilizzare basse temperature e cicli lavaggio più lunghi**

I programmi più efficienti in termini di consumo energetico sono di solito quelli che funzionano a temperature più basse e con una durata più lunga.

### **Rispettare le dimensioni del carico**

Per risparmiare acqua ed energia, caricare la lavasciuga senza superare la capacità di carico indicata nella tabella "TABELLA PROGRAMMI".

### **Rumore e umidità residua**

Sono influenzati dalla velocità della centrifuga: quanto più è alta la velocità nella fase di centrifuga, tanto più è alto il livello di rumorosità e basso il contenuto di umidità residua.

## MANUTENZIONE E CURA

*Per qualsiasi operazione di pulizia e manutenzione, spegnere e scollegare la macchina. Non utilizzare liquidi infiammabili per pulire la lavasciuga. Pulisci e mantieni la lavasciuga periodicamente (almeno 4 volte all'anno).*

### **Escludere acqua e corrente elettrica**

Chiudere il rubinetto dell'acqua dopo ogni lavaggio. Si limita così l'usura dell'impianto idraulico della lavasciuga e si elimina il pericolo di perdite. Staccare la spina della corrente quando si pulisce la lavasciuga e durante i lavori di manutenzione.

### **Pulire la lavasciuga**

La parte esterna e le parti in gomma possono essere puliti con un panno imbevuto di acqua tiepida e sapone. Non usare solventi o abrasivi. Izzo di altri prodotti reperibili sul mercato per la pulizia della lavatrice.

### **Pulire il cassetto dei detersivi**

Sfilare il cassetto sollevandolo e tirandolo verso l'esterno. Lavarlo sotto l'acqua corrente; questa pulizia va effettuata frequentemente.

### **Curare oblo e cestello**

Lasciare sempre socchiuso l'oblo per evitare che si formino cattivi odori.

### **Pulire la pompa**

La lavasciuga è dotata di una pompa autopulente che non ha bisogno di manutenzione. Può però succedere che piccoli oggetti (monete, bottoni) cadano nella precamera che protegge la pompa, situata nella parte inferiore di essa.

! Assicurarsi che il ciclo di lavaggio sia terminato e staccare la spina.

Per accedere alla precamera:

1. rimuovere il pannello di copertura sul lato anteriore della macchina premendo verso il centro, quindi spingere verso il basso da entrambe i lati ed estrarlo;
2. posizionare un contenitore per raccogliere l'acqua che uscirà (circa 1,5 lt);
3. svitare il coperchio della pompa di scarico ruotandolo in senso antiorario: è normale che fuoriesca un po' d'acqua;
4. pulire accuratamente l'interno;
5. riavvitare il coperchio;
6. rimontare il pannello assicurandosi, prima di spingerlo verso la macchina, di aver inserito i ganci nelle apposite asole.

### **Controllare il tubo di alimentazione dell'acqua**

Controllare il tubo di alimentazione almeno una volta all'anno. Se presenta screpolature e fessure va sostituito: durante i lavaggi le forti pressioni potrebbero provocare improvvise spaccature. ! Non utilizzare mai tubi già usati.

## DIRECT INJECTION SYSTEM

La lavabiancheria è dotata di una innovativa tecnologia "Direct Injection" che solubilizza rapidamente il detersivo attivandone nel miglior modo possibile tutte le varie componenti. Il sistema garantisce un completo utilizzo e scioglimento del detersivo grazie alla sua miscelazione con l'acqua prima di arrivare sui capi. Ciò permette di ottenere migliori performance di pulito già a basse temperature coniugando un notevole risparmio energetico alla perfetta cura dei colori e delle fibre. La tecnologia "Direct Injection" si attiva automaticamente su tutti i cicli.

## SISTEMA BILANCIAMENTO DEL CARICO

Prima di ogni centrifuga, per evitare vibrazioni eccessive e per distribuire il carico in modo uniforme, il cestello effettua delle rotazioni ad una velocità leggermente superiore a quella del lavaggio. Se al termine di ripetuti tentativi il carico non fosse ancora correttamente bilanciato la macchina effettua la centrifuga ad una velocità inferiore a quella prevista. In presenza di eccessivo sbilanciamento la lavasciuga effettua la distribuzione anziché la centrifuga. Per favorire una migliore distribuzione del carico e il suo corretto bilanciamento si consiglia di mescolare capi grandi e piccoli.

## ACCESSORI

Contatta il nostro Servizio Assistenza per controllare se i seguenti accessori sono disponibili per questo modello di lavasciuga.

### **Kit di sovrapposizione**

Con questo accessorio puoi fissare l'asciugatrice sulla parte superiore della vostra lavasciuga per risparmiare spazio e per facilitare il carico e lo scarico dell'asciugatrice.

## TRASPORTO E MOVIMENTAZIONE

*Non sollevare la lavasciuga tenendola per il piano superiore.*

Staccare la spina dalla presa di corrente e chiudere il rubinetto dell'acqua. Controllare che l'oblo e il cassetto dei detersivi siano ben chiusi. Scollegare il tubo di carico dal rubinetto dell'acqua, quindi staccare il tubo di scarico. Rimuovere tutta l'acqua residua dai tubi, e fissarli in modo che non possano essere danneggiati durante il trasporto. Riapplicare i bulloni di trasporto. Seguire, in ordine inverso, la procedura per la rimozione dei bulloni di trasporto descritta nelle "Istruzioni per l'installazione".

DEMO MODE: per disattivare questa funzione, spegnere la lavatrice. Tenendo premuto il tasto "START/PAUSE" >|| premere anche il tasto "ON/OFF" ⏻ entro 5 secondi e tenerli premuti entrambi per 2 secondi.

## ANOMALIE E RIMEDI

Può accadere che la lavasciuga non funzioni. Prima di telefonare al Servizio Assistenza, controllare che non si tratti di un problema facilmente risolvibile aiutandosi con il seguente elenco.

Anomalie	Possibile cause / Soluzione
<b>La lavasciuga non si accende.</b>	La spina non è inserita nella presa della corrente, o non abbastanza da fare contatto. In casa non c'è corrente.
<b>Il ciclo di lavaggio non inizia.</b>	L'oblò non è ben chiuso. Il tasto ON/OFF ⏻ non è stato premuto. Il tasto START/PAUSE >   non è stato premuto. Il rubinetto dell'acqua non è aperto. Si è impostato un ritardo sull'ora di avvio.
<b>La lavasciuga non carica acqua.</b>	Il tubo di alimentazione dell'acqua non è collegato al rubinetto. Il tubo è piegato. Il rubinetto dell'acqua non è aperto. In casa manca l'acqua. Non c'è sufficiente pressione. Il tasto START/PAUSE >   non è stato premuto.
<b>La lavasciuga carica e scarica acqua di continuo.</b>	Il tubo di scarico non è installato fra 65 e 100 cm da terra. L'estremità del tubo di scarico è immersa nell'acqua. Lo scarico a muro non ha lo sfiato d'aria. Se dopo queste verifiche il problema non si risolve, chiudere il rubinetto dell'acqua, spegnere la lavasciuga e chiamare il Servizio Assistenza. Se l'abitazione si trova agli ultimi piani di un edificio, è possibile che si verifichino fenomeni di sifonaggio, per cui la lavasciuga carica e scarica acqua di continuo. Per eliminare l'inconveniente sono disponibili in commercio apposite valvole anti-sifonaggio.
<b>La lavasciuga non scarica o non centrifuga.</b>	Il programma non prevede lo scarico: con alcuni programmi occorre avviarlo manualmente. Il tubo di scarico è piegato. La conduttura di scarico è ostruita.
<b>La lavasciuga vibra molto durante la centrifuga.</b>	Il cestello, al momento dell'installazione, non è stato sbloccato correttamente. La lavasciuga non è in piano. La lavasciuga è stretta tra mobili e muro.
<b>La lavasciuga perde acqua.</b>	Il tubo di alimentazione dell'acqua non è ben avvitato. Il cassetto dei detersivi è intasato. Il tubo di scarico non è fissato bene.
<b>Le icone relative alla "Fase in corso" lampeggiano velocemente contemporaneamente alla spia ON/OFF.</b>	Spegnere la macchina e togliere la spina dalla presa, attendere circa 1 minuto quindi riaccenderla. Se l'anomalia persiste, chiamare il Servizio Assistenza.
<b>Si forma troppa schiuma.</b>	Il detersivo non è specifico per lavasciuga (deve esserci la dicitura "per lavatrice", "a mano e in lavatrice", o simili). Il dosaggio è stato eccessivo.
<b>La macchina non asciuga.</b>	La spina non è inserita nella presa della corrente, o non abbastanza da fare contatto. In casa non c'è corrente. La porta oblò non è ben chiusa. Si è impostato un ritardo sull'ora di avvio. L'ASCIUGATURA è nella posizione "OFF".



**Puoi scaricare le ISTRUZIONI PER LA SICUREZZA E L'INSTALLAZIONE, FICHE TECNICA e i DATI ENERGETICI:**

- Visitando il sito Web - <http://docs.hotpoint.eu>
- Usando il QR code
- In alternativa, **contatta il nostro Servizio Assistenza** (Il numero di telefono è riportato sul libretto di garanzia). Quando si contatta il Servizio Assistenza, è necessario fornire i codici riportati sull'etichetta adesiva applicata all'interno dell'Oblò.
- Per informazioni sulla Riparazione e la Manutenzione dell'utente visitare il sito [www.hotpoint.eu](http://www.hotpoint.eu)

È possibile recuperare le informazioni relative al modello utilizzando il codice QR riportato sull'etichetta energetica. L'etichetta comprende anche l'identificativo del modello utilizzabile per consultare il portale del registro su <https://eprel.ec.europa.eu>.

