

Egészségvédelmi és biztonsági, használati és kezelési,
valamint **üzembe helyezési** útmutató



www.whirlpool.eu/register



MAGYAR 3

MAGYAR EGÉSZSÉGVÉDELMI ÉS BIZTONSÁGI, HASZNÁLATI ÉS KEZELÉSI, valamint ÜZEMBE HELYEZÉSI ÚTMUTATÓ



KÖSZÖNJÜK, HOGY A WHIRLPOOL TERMÉKÉT VÁLASZTOTTA!
Ahhoz, hogy átfogóbb támogatásban részesüljön,
kérjük, regisztrálja készülékét a www.whirlpool.eu/register oldalon

Tartalomjegyzék

Egészségvédelmi és biztonsági útmutató

BIZTONSÁGI UTASÍTÁSOK	5
KÖRNYEZETVÉDELMI TANÁCSOK	7
MEGFELELŐSÉGI NYILATKOZAT	7

Használati és kezelési útmutató

TERMÉKLEÍRÁS	8
KÉSZÜLÉK	8
MOSÓSZER-ADAGOLÓ	8
KEZELŐPANEL	9
A VÍZ CSATLAKOZTATÁSÁVAL KAPCSOLATOS MŰSZAKI ADATOK	10
AJTÓ	11
DOBVILÁGÍTÁS (ha van)	11
TARTOZÉKOK	11
A KÉSZÜLÉK HASZNÁLATA	12
AZ ELSŐ HASZNÁLAT	12
MINDENNAPI HASZNÁLAT	13

PROGRAMOK ÉS OPCIÓK	17
FUNKCIÓK	23
KIJELZŐK	25
ADAGOLÁSI JAVASLAT / ELSŐ HASZNÁLAT	26
ADAGOLÁSI JAVASLAT / MINDENNAPI HASZNÁLAT	28
TAKARÉKOSSÁGI TIPPEK	29
TISZTÍTÁS ÉS KARBANTARTÁS	30
A MOSÓGÉP KÜLSŐ BURKOLATÁNAK TISZTÍTÁSA	30
A VÍZELLÁTÓ TÖMLŐ ELLENŐRZÉSE	31
A HÁLÓS SZŰRŐ TISZTÍTÁSA A VÍZELLÁTÓ TÖMLŐBEN	32
A MOSÓSZER-ADAGOLÓ TISZTÍTÁSA	33
A VÍZSZŰRŐ TISZTÍTÁSA / A MARADÉK VÍZ LEERESZTÉSE	34
SZÁLLÍTÁS ÉS KEZELÉS	36
HIBAELHÁRÍTÁS	37
AJTÓ – HOGYAN NYITHATÓ HIBA ESETÉN A RUHANEMŰ KIVÉTELÉHEZ	42
VEVŐSZOLGÁLAT	43
Üzembe helyezési útmutató	44

BIZTONSÁGI UTASÍTÁSOK

OLVASSA EL ÉS TARTSA BE

A készülék használata előtt olvassa el az alábbi biztonsági útmutatót.

Tartsa kéznél az útmutatót a későbbi felhasználás érdekében. Minden esetben tartsa be a kézikönyvben és a készüléken található fontos biztonsági figyelmeztetéseket.

A gyártó nem vállal jogi felelősséget a biztonsági utasítások figyelmen kívül hagyásából, a készülék nem rendeltetésszerű használatából vagy a készülék kezelőszerveinek helytelen beállításából eredő károkért.

A mosógépre szállítási csavarokat szerelnek, hogy a készülék belseje ne sérüljön a szállítás során. A gép használata előtt mindenképpen el kell távolítani a szállításhoz használt csavarokat. Eltávolításuk után helyezze a nyílásokba a mellékelt 4 műanyag takaróelemet. Ne nyissa fel erővel az ajtót, és soha ne álljon rá.

BIZTONSÁGI

FIGYELMEZTETÉSEK

Kisgyermek (0–3 éves kor) és gyermek (3–8 éves kor) kizárólag folyamatos felügyelet mellett tartózkodhatnak a készülék közelében.

8 éves vagy idősebb gyermekek, valamint testi, érzékszervi vagy szellemi fogyatékkal élő, illetve tapasztalat vagy ismeretek hiányában hozzá nem értő személyek a készüléket kizárólag felügyelet mellett vagy a biztonságos használatra vonatkozó tájékoztatást

követően és a fennálló kockázatok megértése után használhatják. Ne engedje, hogy a gyermekek játszanak a készülékkel. Gyermekek csak felügyelet mellett végezhetik a készülék tisztítását és karbantartását.

RENDELTETÉSSZERŰ HASZNÁLAT

FIGYELEM: A készülék nem működtethető külső időzítővel vagy külön távvezérlővel. A készüléket kizárólag háztartási, nem ipari használatra tervezték. Ne használja a készüléket a szabadban.

Ne tároljon robbanásveszélyes vagy gyúlékony anyagokat (pl. aeroszolos flakont) a készülékben vagy annak közelében. Ne tegyen benzint vagy egyéb gyúlékony anyagot a készülékbe vagy annak közelébe: a készülék véletlen bekapcsolásakor tűz üthet ki.

ÜZEMBE HELYEZÉS

A készülék mozgatását és üzembe helyezését két vagy több személy végezze. A készülék kicsomagolásakor és üzembe helyezésekor használjon védőkesztyűt.

A készülék beszerelését és javítását képzett szakembernek kell végeznie a gyártó utasításaival és a helyi biztonsági előírásokkal összhangban. Csak akkor javítsa meg vagy cserélje ki a készülék egyes alkatrészeit, ha az adott művelet szerepel a felhasználói kézikönyvben. Gyermekek nem helyezhetik üzembe a készüléket. Az üzembe helyezés során tartsa távol a

gyermekeket a készüléktől. Az üzembe helyezés során és azt követően tartsa a csomagolóanyagot (műanyag zacskók, polisztirolból készült elemek stb.) gyermekek által nem elérhető helyen.

A kicsomagolás után ellenőrizze, hogy a készülék megsérült-e a szállítás során. Probléma esetén vegye fel a kapcsolatot a kereskedővel vagy a legközelebbi vevőszolgálatl.

Az üzembe helyezési művelet előtt húzza ki a készülék hálózati csatlakozóját.

Az üzembe helyezés során ügyeljen arra, hogy a készülék ne károsítsa a tápkábelt.

A készüléket csak a megfelelő üzembe helyezést követően kapcsolja be.

A készülék üzembe helyezése során ügyeljen arra, hogy mind a négy láb stabilan álljon a padlón, és szükség esetén állítsa be azokat. Vízmérték segítségével ellenőrizze, hogy a készülék tökéletesen vízszintesen áll-e.

Fa vagy úgynevezett „úszópadló” (például bizonyos parketták vagy laminált padlók) esetén tegye a készüléket egy 60 × 60 cm széles, legalább 3 cm vastag rétegelt lemezre, amelyet a padlóhoz rögzít.

A készülék vízhálózatra történő bekötésekor kizárólag új tömlőket használjon. Régi tömlőkészlet nem használható fel.

A készüléket úgy mozgassa, hogy ne emelje meg a tetejénél vagy a fedelénél fogva.

A készüléket csak szakember kötheti be a vízhálózatba,

figyelembe véve a gyártó által mellékelt utasításokat és a helyi biztonsági előírásokat. Csak hideg vizet használó típusok esetén: ne csatlakoztassa a melegvíz-ellátáshoz. Meleg vizet használó típusok esetén: a meleg víz bemeneti hőmérséklete nem haladhatja meg a 60 °C-ot. Győződjön meg arról, hogy a mosógép alján található szellőzőnyílásokat (ha vannak az Ön készülékén) nem takarja el szőnyeg vagy egyéb anyag. A belépő víznyomásnak a 0,1 1 MPa tartományba kell esnie. Amennyiben egy szárítógépet szeretne a mosógép tetejére helyezni, először lépjen kapcsolatba a vevőszolgálattal vagy a forgalmazóval, és érdeklődjön meg, hogy ez lehetséges-e. Ez a művelet ugyanis csak akkor engedélyezett, ha a szárítógépet egy megfelelő rögzítőkészlettel a mosógép tetejére erősíti. A készlet a vevőszolgálattól vagy a forgalmazótól szerezhető be.

ELEKTROMOS ÁRAMMAL KAPCSOLATOS FIGYELMEZTETÉSEK

Az érvényben lévő biztonsági előírásoknak megfelelően a beszereléshez egy többpólusú, legalább 3 mm-es érintkezőtávolságú, földelt kapcsoló szükséges.

Ha a hálózati kábel megsérült, azt az eredetivel megegyező kábelre kell cserélni. A tápkábel cseréjét képzett szakembernek kell elvégeznie a gyártó utasításainak és az érvényben lévő biztonsági előírásoknak megfelelően. Vegye fel a kapcsolatot a hivatalos vevőszolgálattal.

Ha a készülékre szerelt csatlakozó nem megfelelő a hálózati aljzathoz, kérje szakképzett villanyszerelő segítségét.

A tápkábelnek elég hosszúnak kell lennie ahhoz, hogy a házba beszerelt készülék csatlakoztatható legyen a hálózati aljzathoz. Ne feszítse meg a tápkábelt. Ne használjon hosszabbítót, elosztót vagy adaptert. Ne használja a készüléket akkor, ha a hálózati tápkábel vagy a villásdugó sérült, továbbá ha a készülék nem működik megfelelően, vagy ha megsérült vagy leesett. A hálózati tápkábelt ne helyezze meleg felületek közelébe. Beszerelés után az elektromos alkatrészeknek hozzáférhetetlennek kell lenniük a felhasználó számára. Ne érjen a készülékhez nedves testrésszel, és ne használja a készüléket, ha mezítláb van.

HELYES HASZNÁLAT

Ne töltsön a készülékbe a terméklapon jelzett maximális megengedett mennyiségnél nagyobb tömegű száraz ruhát. A készülékben található víz nem ivóvíz.

Ne használjon oldószert (pl. terpentint, benzolt), oldószert tartalmazó mosószert, súrolóport, ablaktisztítót vagy általános tisztítószert, illetve gyúlékony folyadékot. Ne mosson a mosógépben előzőleg oldószerral vagy gyúlékony folyadékkal kezelt anyagokat.

TISZTÍTÁS ÉS KARBANTARTÁS


Soha ne használjon gőzzel tisztító berendezéseket.

A készülék tisztításakor és karbantartásakor viseljen védőkesztyűt.

A karbantartási műveletek előtt húzza ki a készülék hálózati csatlakozóját.


KÖRNYEZETVÉDELMI TANÁCSOK

A CSOMAGOLÓANYAGOK HULLADÉKKEZELÉSE

A csomagolóanyag 100%-ban újrahasznosítható, és el van látva az újrahasznosítás jelével . A csomagolás egyes részeinek hulladékkezelését felelősségteljesen, a hulladékok ártalmatlanítására vonatkozó helyi rendelkezések szerint kell elvégezni.


A HÁZTARTÁSI KÉSZÜLÉKEK LESELEJTÉZÉSE

A készülék kiselejtezésekor tegye azt használhatatlanná: vágja le a tápkábelt, távolítsa el az ajtókat és kihúzható elemeket (ha vannak), így elkerülhető, hogy a gyermekek

könnyedén bemásszanak és a készülékbe szoruljanak. Ez a készülék újrahasznosítható  vagy újrafelhasználható anyagok felhasználásával készült. Leselejtezésekor a helyi hulladékelhelyezési szabályokkal összhangban járjon el. Az elektromos háztartási készülékek kezelésére, hasznosítására és újrafeldolgozására vonatkozó további információkért forduljon az illetékes helyi hatósághoz, a háztartási hulladékok begyűjtését végző vállalathoz vagy az üzlethez, ahol a készüléket vásárolta. Ez a készülék az elektromos és elektronikus berendezések hulladékairól szóló 2012/19/

EK irányelv szerinti jelölésekkel rendelkezik.

A termék megfelelő hulladékkezelésével elkerülhető a környezetet és az emberi egészséget érintő esetleges negatív következmények, amelyek a termék nem megfelelő ártalmatlanítása esetén fennállnak.

A terméken vagy a kísérő dokumentumokon található  jel azt jelzi, hogy a készüléket nem szabad háztartási hulladékként kezelni, hanem az elektromos és elektronikai készülékeknek megfelelő gyűjtőhelyen kell leadni.

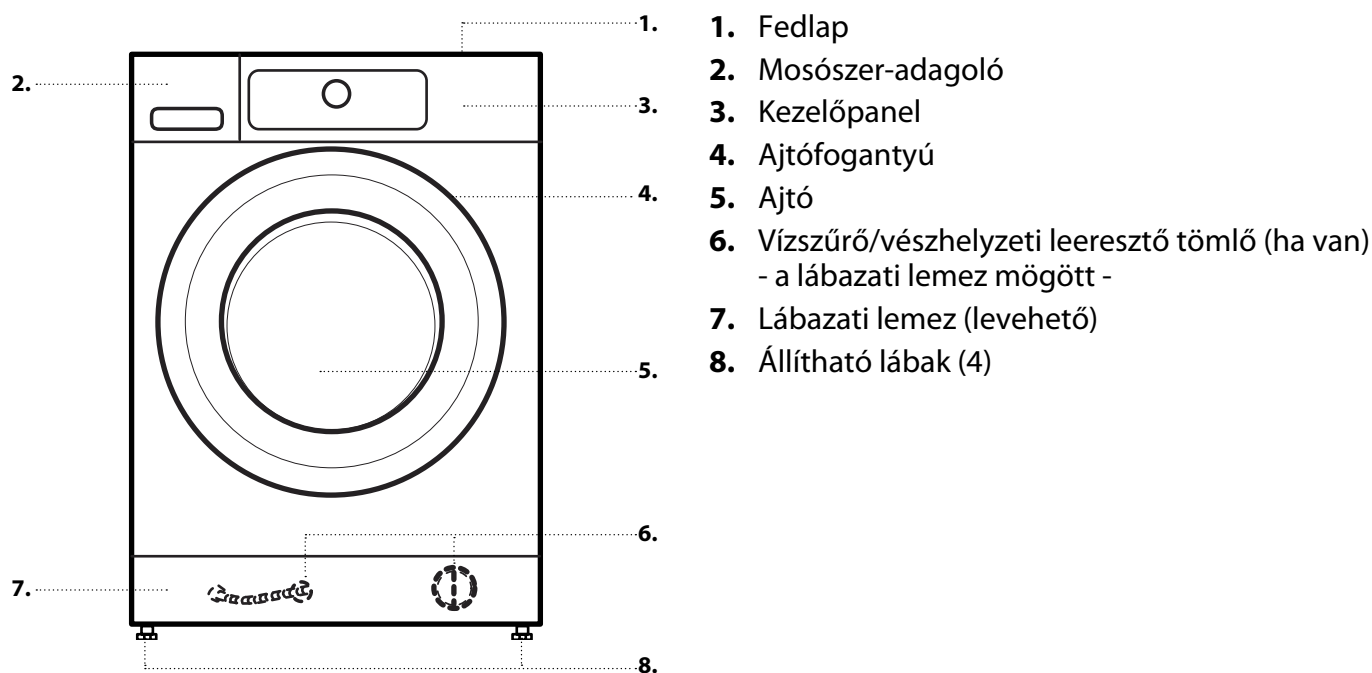
MEGFELELŐSÉGI NYILATKOZAT

A készülék fejlesztése, gyártása és forgalmazása a következő EK-irányelvek előírásainak betartásával történt:

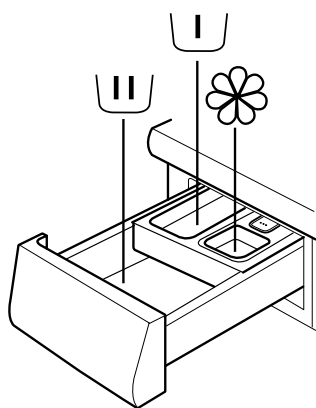
LVD 2014/35/EU, EMC 2014/30/EU és RoHS 2011/65/EU.

TERMÉKLEÍRÁS

KÉSZÜLÉK



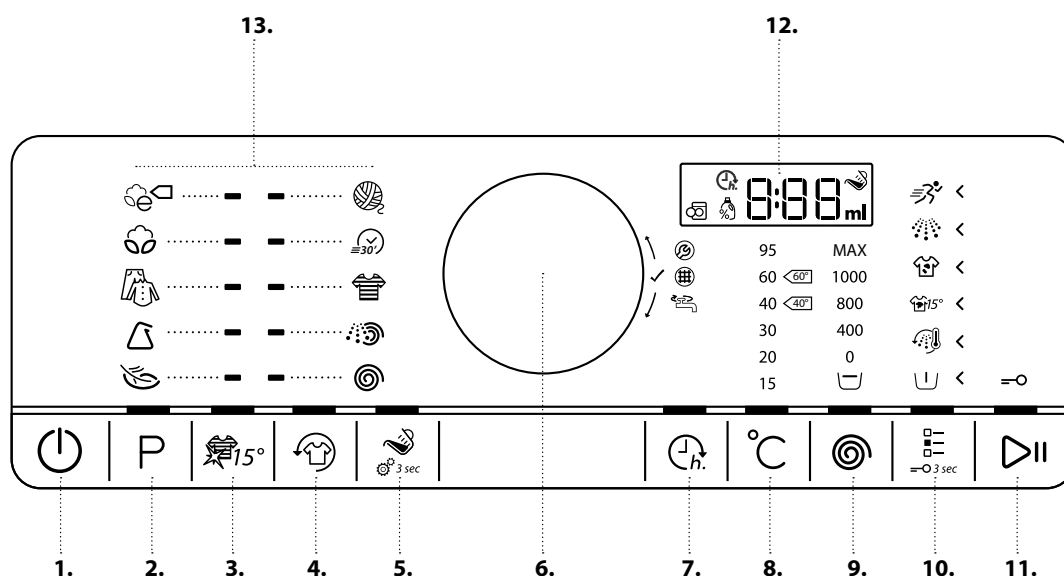
MOSÓSZER-ADAGOLÓ



KÜLÖNBÖZŐ TÍPUSÚ RUHANEMŰKHÖZ AJÁNLOTT MOSÓSZEREK

Fehér, strapabíró ruhanemű	(hideg–95 °C)	Nagy teljesítményű mosószerek
Fehér, kényes ruhanemű	(hideg–40 °C)	Fehéritőt és/vagy optikai fehéritőt tartalmazó, kímélő mosószerek
Világos/pasztell árnyalatú színek	(hideg–60 °C)	Fehéritőt és/vagy optikai fehéritőt tartalmazó mosószerek
Intenzív színek	(hideg–60 °C)	Fehéritő/optikai fehéritő nélküli, színes ruhákhoz használható mosószerek
Fekete/sötét színek	(hideg–60 °C)	Speciális mosószerek fekete/sötét ruhaneműkhöz

KEZELŐPANEL



1. Be- és kikapcsoló gomb (hosszan nyomva: nullázás/leeresztés)
2. Program gomb
3. Színes 15° gomb
4. Ruhafrissítés gomb
5. Adagolási javaslat gomb (hosszan nyomva: az adagolási javaslat beállításai)
6. Kapcsoló (forgassa el a kiválasztáshoz/nyomja meg a jóváhagyáshoz)
7. Késleltetett indítás gomb
8. Hőmérséklet gomb
9. Centrifuga fordulatszám gomb
10. Opciók gomb (hosszan nyomva: gombzár)
11. Start/Szünet gomb
12. Kijelző
13. Programok terület

A VÍZ CSATLAKOZTATÁSÁVAL KAPCSOLATOS MŰSZAKI ADATOK

VÍZCSATLAKOZTATÁS

VÍZELLÁTÁS

Hideg

VÍZCSAP

3/4"-es menetes tömlőcsatlakozó

A TÁPVÍZ MINIMÁLIS NYOMÁSA

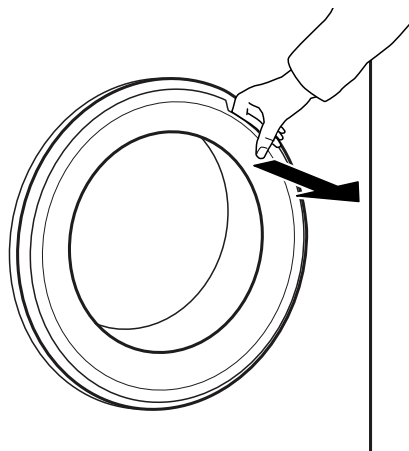
100 kPa (1 bar)

A TÁPVÍZ MAXIMÁLIS NYOMÁSA

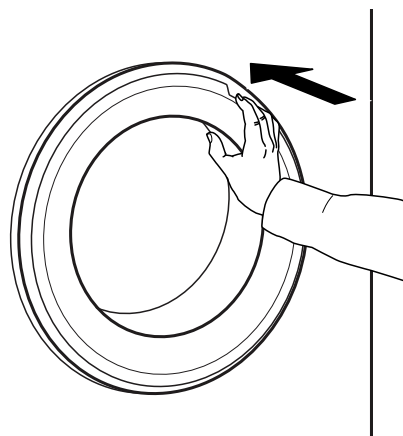
1000 kPa (10 bar)

AJTÓ

Az ajtó kinyitásához húzza meg a fogantyút



Az ajtó bezárásához a fogantyút megfogva nyomja be az ajtót kattanásig.



DOBVILÁGÍTÁS (ha van)

- A programválasztás során: a ruhanemű betöltésekor a világítás bekapcsol.
- A program elindítása után a betöltött ruhanemű észlelése során a világítás be-, majd kikapcsol.
- A program végén, az ajtó kinyitásakor a világítás rövid időre bekapcsol a ruhanemű kivételéhez. Ezután energiatakarékossági okból kikapcsol, a visszakapcsoláshoz érintse meg bármelyik gombot.

TARTOZÉKOK

A vevőszolgálattal kapcsolatba lépve ellenőrizheti, hogy az alábbi alkatrészek rendelkezésre állnak-e az adott modellű mosógéphez (és szárítógéphez).

EMELVÉNY

A mosógép alá szerelhető, az így megemelt mosógép esetén a ruhák betöltése és kivétele kényelmesebben végezhető el.

A RÖGZÍTŐKÉSZLET POLCA

Ezzel rögzítheti a szárítógépet a mosógép tetején, hogy helyet takarítson meg, és megkönnyítse a szárítóba való bepakolást és az abból való kipakolást magas helyzetben.

A KÉSZÜLÉK HASZNÁLATA

AZ ELSŐ HASZNÁLAT

A mosógép a csatlakoztatás után automatikusan bekapcsol.

A gyártási anyagmaradványok eltávolítása.

1. Válassza ki a „Pamut” programot 95 °C-on. Vegye figyelembe a MINDENNAPI HASZNÁLAT című szakaszban foglaltakat.

2. Töltsön be kis mennyiségű nagy teljesítményű mosószert (legfeljebb a mosószer gyártója által az enyhén szennyezett ruhaneműkhöz ajánlott mennyiség 1/3-át) a mosószer-adagoló főmosás rekeszébe.

3. Indítsa el a programot ruhanemű nélkül. A program kiválasztásával és indításával kapcsolatos információkat lásd a MINDENNAPI HASZNÁLAT című szakaszban.

MINDENNAPI HASZNÁLAT

A RUHANEMŰ SZÉTVÁLOGATÁSA

1. A ZSEBEK KIÜRÍTÉSE

- A pénzérték, tűk stb. megsérthetik a ruhákat, és a mosógépet is károsíthatják.
- A papír zsebkendő és más hasonló tárgyak apró darabokra szakadnak, ezeket mosás után kézzel kell eltávolítani.



2. HÚZZA FEL A CIPZÁRAKAT, GOMBOLJA BE A GOMBOKAT, KAPCSOLJA BE A CSATOKAT. CSATOLJA BE AZ ÖVEKET, KÖSSZE ÖSSZE A SZALAGOKAT.

- Kisebb méretű (nejlonharisnya, öv stb.) vagy kapcsot tartalmazó ruhaneműk (melltartók stb.) mosásához használjon mosózsákot vagy cipzárral zárható párnahuzatot. Mindig vegye le a függönyakasztókat, vagy a függönnyt az akasztókkal együtt egy pamutzsákban mossa.



3. A TEXTÍLIA TÍPUSA/KEZELÉSI ÚTMUTATÓ

Pamut, kevert szál, könnyen kezelhető/műszál, gyapjú, kézzel mosható darabok.

- Színek
A színes és a fehér darabokat válassza szét. Az újonnan vásárolt színes ruhákat mossa elkülönítve.
- Méretek
A mosás hatékonyságának növelése és a ruhaneműknek a dobban való jobb eloszlása érdekében egy mosáshoz különböző méretű ruhákat töltsön be.
- Kímélő mosás
A kényes ruhaneműket mossa külön, mivel ezek kímélő mosást igényelnek.

A MOSÓGÉP HASZNÁLATA

1. TÖLTSE BE A RUHANEMŰT

- Nyissa ki az ajtót, és tegye be a ruhaneműt. Tartsa be a programtáblázatban megadott maximális ruhamennyiséget.



Hagyja jóvá a kívánt programot a kapcsoló megnyomásával.



2. ZÁRJA BE AZ AJTÓT

- Ügyeljen arra, hogy a ruhanemű ne akadjon be az ajtó üvege és a gumitömítés közé.
- Az ajtó becsukásakor kattánás hallatszik.



A programokra vonatkozóan további információ a programtáblázatban található.

A hőmérséklet módosítása (ha szükséges)

Ha módosítani kívánja a kijelzőn jelzett hőmérsékletet, győződjön meg arról, hogy a Hőmérséklet gomb « világít.



Forgassa el a kapcsolót a kívánt hőmérséklet kiválasztásához, majd hagyja jóvá a kapcsoló megnyomásával.



3. NYISSA KI A CSAPOT

- Ellenőrizze, hogy a mosógép csatlakozik-e az ellátóvezetékre.
- Nyissa ki a vízcsapot.



4. KAPCSOLJA BE A MOSÓGÉPET

- Tartsa nyomva a Be/Ki gombot, amíg világítani nem kezd a programnak megfelelő lámpa. Ekkor animáció látható, és hangjelzés hallatszik. Ezután a mosógép használatra kész.
- A legutóbb kiválasztott programbeállítás megjelenik a vezérlőpanelen.



A centrifuga fordulatszámának módosítása (ha szükséges)

Ha módosítani kívánja a kijelzőn jelzett centrifuga fordulatszámot, győződjön meg arról, hogy a Centrifuga gomb világít.



Forgassa el a kapcsolót a kívánt centrifuga fordulatszám kiválasztásához, vagy az Öblítóstop lehetőséghez, majd hagyja jóvá a kapcsoló megnyomásával.



5. ÁLLÍTSA BE A KÍVÁNT PROGRAMOT

IRÁNYÍTOTT MÓD

A gomb lámpája végigvezeti a program beállításának lépésein a következő sorrendben: a program/hőmérséklet/centrifuga-fordulatszám/opciók kiválasztása. Amint jóváhagyta a kiválasztást a kapcsoló megnyomásával, a gomb lámpája a következő lépésre ugrik.

Program kiválasztása

Győződjön meg arról, hogy a Program gomb világít. Válassza ki a kívánt programot a kapcsoló elforgatásával.

A kiválasztott program melletti kijelző világít.



Ha a centrifuga fordulatszámának a „0” értéket állítja be, akkor a program végén a mosógép leereszti az öblítővizet. Ilyenkor nem történik centrifugálás.

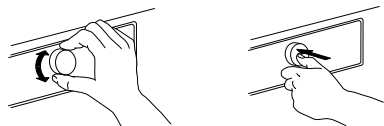
Az Öblítóstop választása esetén a program az öblítési fázis végén leáll. Ilyenkor a ruha az öblítővízben marad. További információkért lásd a **PROGRAMOK, OPCÍÓK ÉS FUNKCIÓK / Öblítóstop** szakaszt.

Adja meg az opciókat, ha szükséges

Ha további opciókat kíván kiválasztani, győződjön meg arról, hogy az Opciók gomb világít. A programhoz kiválasztható opciókat világító nyilak jelzik.

Válassza ki a kívánt opciókat a kapcsoló elforgatásával.

A kiválasztott opció szimbóluma villog. A jóváhagyáshoz nyomja meg a kapcsolót.



Egyes opciók/funkciók közvetlenül a gomb megnyomásával választhatók ki:



A további információkat lásd a **PROGRAMOK, OPCÍÓK ÉS FUNKCIÓK** című részben.

EGYEDI MÓD

A mosógép bekapcsolása után nem kötelező az **IRÁNYÍTOTT MÓDOT** követnie.

Ön döntheti el, hogy milyen sorrendet követ a program beállításakor. A beállításhoz először nyomja meg a megfelelő gombot, majd forgassa el a kapcsolót a kiválasztáshoz, végül nyomja meg a kapcsolót a jóváhagyáshoz.

A hőmérséklet-tartomány, a centrifuga-fordulatszám és az opciók a kiválasztott programtól függenek.

Ezért a beállítást ajánlott a program kiválasztásával kezdeni.

6. TÖLTÖN BE MOSÓSZERT

- Ha **nem** használja az Adagolási javaslat funkciót, húzza ki a mosószer-adagolót, és tölts be a mosószert (az adalékanyaggal/öblítővel együtt) a **MOSÓSZER-ADAGOLÓ** fejezetben foglaltaknak megfelelően.



Tartsa be a mosószer csomagolásán található adagolási ajánlásokat. Ha kiválasztotta az **ELŐMOSÁS** vagy a **KÉSLELTETETT INDÍTÁS** lehetőséget, akkor vegye figyelembe a **PROGRAMOK, OPCÍÓK ÉS FUNKCIÓK** fejezet utasításait. Ezután gondosan csukja be a mosószer-adagolót.

- — • Ha használja az Adagolási javaslat funkciót, **később töltsön be mosószert**, a program elindítása után. Lásd az **ADAGOLÁSI JAVASLAT / MINDENNAPI HASZNÁLAT** című részt.
 - —
 - —
- A mosószer/adalékanyag megfelelő adagolása azért fontos, mert ezzel
- optimalizálja a tisztítási eredményt,
 - elkerüli, hogy a ruhaneműben irritatív hatású mosószermaradványok legyenek,
 - a mosószerfelesleg elkerülésével pénzt takarít meg,
 - óvja a mosógép alkatrészeit a vízkövesedéstől,
 - a környezet szükségtelen mértékű terhelésének elkerülésével a környezetet is óvja

7. A PROGRAM INDÍTÁSA

Nyomja meg és tartsa lenyomva a Start/ Szünet gombot, amíg a gomb folyamatosan nem világít; ekkor a program elindul.



- Ha kiválasztotta az „Adagolási javaslat” opciót, a mosógép a program elindítása után kijelzi a behelyezett ruhaneműhöz ajánlott mosószer-mennyiséget. – Tölts be a mosószert a mosószer-adagoló főmosási rekeszébe, zárja vissza az adagolót, majd a program folytatásához nyomja meg a „Start/szünet” gombot.

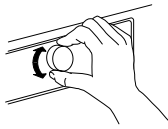


- Ha az „Adagolási javaslat” és az „Előmosás” opciót is kiválasztotta, tölts be a kijelzett mennyiségű mosószert a mosószer-adagoló főmosási rekeszébe, valamint ennek a mennyiségnek a felét az előmosási rekeszbe.
- A program folytatásához zárja vissza a mosószer-adagolót, és nyomja meg ismét a „Start/szünet” gombot. A kifolyás elkerülése érdekében a mosószer-adagolót ezután már ne nyissa ki.
- A program kijelzőn látható hátralévő időtartama változó lehet. A program időtartamára olyan tényezők is kihatással lehetnek, mint a ruhanemű egyenetlen elhelyezkedése vagy a habképződés. Amikor a mosógép újraszámítja a mosásból hátra lévő időtartamot, a kijelzőn animáció látható.

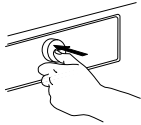
8. FOLYAMATBAN LÉVŐ PROGRAM BEÁLLÍTÁSAINAK MÓDOSÍTÁSA (SZÜKSÉG ESETÉN)

A program végrehajtása közben is módosíthatja a beállításokat. A módosítások érvénybe lépnek, feltéve, hogy a megfelelő programszakasz még nem fejeződött be.

- Nyomja meg a megfelelő gombot (például a centrifuga-fordulatszám módosításához a Centrifuga fordulatszáma gombot). A kiválasztott érték néhány másodpercig villog.
- Miközben villog, a kapcsoló elforgatásával módosíthatja a beállítást. Ha az érték már nem villog, de még nem állította be a kívánt értéket, nyomja meg ismét a gombot.



- A módosítás jóváhagyásához nyomja meg a kapcsolót. Ha nem hagyja jóvá a módosítást, a jóváhagyás automatikusan megtörténik, és a módosított beállítás villogása leáll.



A beállítás módosítása után a program automatikusan folytatódik tovább. A futó program véletlenül (például gyermekek által) történő módosításának megelőzése érdekében használja a „Gombzár” funkciót (lásd a **PROGRAMOK, OPCÍÓK ÉS FUNKCIÓK** című részben).

A folyamatban lévő program beállításai a következőképpen is módosíthatók:

- Nyomja meg a Start/szünet gombot a folyamatban lévő program szüneteltetéséhez
- Módosítsa a beállításokat
- A programot a Start/Szünet gomb ismételt megnyomásával folytathatja.



Ha módosította a programot, ne töltsön be mosószert az új programhoz.

9. FUTÓ PROGRAM SZÜNETELTETÉSE ÉS AZ AJTÓ KINYITÁSA (SZÜKSÉG ESETÉN)



Futó program szüneteltetéséhez nyomja meg a „Start/szünet” gombot

- Feltéve, hogy a vízszint és a hőmérséklet nem túl magas, az „ajtó nyitása” kijelzés világít. Az ajtót kinyithatja például további ruhanemű behelyezése vagy véletlenül berakott darabok kivétele céljából.
- A programot a Start/Szünet gomb megnyomásával folytathatja



10. FOLYAMATBAN LÉVŐ PROGRAM LEÁLLÍTÁSA (SZÜKSÉG ESETÉN)

- Nyomja meg és tartsa nyomva a „Be/Ki” gombot, amíg megjelenik az „rES” felirat a kijelzőn. A víz leeresztődik, és a program befejeződik. Az ajtózár kiold.



11. A MOSÓGÉP KIKAPCSOLÁSA A PROGRAM VÉGÉN









- A kijelzőn megjelenik az „End” felirat, és az ajtó nyitása kijelző világítani kezd – ekkor kiveheti a ruhaneműt




- Nyomja meg a Be/Ki gombot a mosógép kikapcsolásához. Ha nem kapcsolja ki, a mosógép automatikusan kikapcsol körülbelül negyedórával a program befejezése után, hogy energiát takarítson meg.
- Hagyja félig nyitva az ajtót, hogy a mosógép megszáradhasson.

PROGRAMOK ÉS OPCIÓK

A ruhanemű típusának megfelelő program kiválasztásakor mindig vegye figyelembe az adott ruhákon lévő kezelési címke utasításait.

PROGRAM	Mosás típusa és javaslatok	Kezelési címkek	Beállítások
Eco pamut	 Mérsékeltén szennyezett pamut ruhanemű. Általános mosóprogram 40 °C-on és 60 °C-on pamut ruhanemű mosásához, valamint a legkedvezőbb program a víz- és energiafogyasztás szempontjából. Az energiacímkén szereplő értékek alapján.		MAX. TÖLTET: max. HŐMÉRSÉKLET-TARTOMÁNY: hidegtől 60 °C-ig CENTRIFUGA MAX. FORDULATSZÁMA: maximális VÁLASZTHATÓ OPCIÓK: Intenzív öblítés, Gyorsmosás, Színes 15°, Ruhafriessítés
PAMUT	 Mérsékeltén vagy nagyon szennyezett erős ruhaneműk (pl. törülközők, alsónemű, asztal- és ágynemű), amelyek pamutból és lenvászonból készültek.		MAX. TÖLTET: max. HŐMÉRSÉKLET-TARTOMÁNY: hidegtől 95 °C-ig CENTRIFUGA MAX. FORDULATSZÁMA: maximális VÁLASZTHATÓ OPCIÓK: Előmosás, Forró öblítés, Bio folteltisztító 15°, Erősen szennyezett, Intenzív öblítés, Gyorsmosás, Színes 15°, Ruhafriessítés
VEGYES	 Enyhén vagy erősen szennyezett, pamutból, lenvászonból, műszálból vagy ezek keverékéből készült ruhanemű. Hatékony egyórás program. Egy mosásba csak hasonló színű ruhákat tegyen be.		MAX. TÖLTET: 6,0 HŐMÉRSÉKLET-TARTOMÁNY: hidegtől 60 °C-ig CENTRIFUGA MAX. FORDULATSZÁMA: maximális VÁLASZTHATÓ OPCIÓK: Forró befejezés, Bio folteltisztító 15°, Intenzív öblítés, Gyorsmosás, Színes 15°
MŰSZÁL	 Mérsékeltén szennyezett ruhaneműk, amelyek műszálakból (mint például poliészter, poliakril, viszkóz) vagy azokkal kevert pamutból készültek.		MAX. TÖLTET: 3,5 HŐMÉRSÉKLET-TARTOMÁNY: hidegtől 60 °C-ig CENTRIFUGA MAX. FORDULATSZÁMA: maximális VÁLASZTHATÓ OPCIÓK: Előmosás, Bio folteltisztító 15°, Erősen szennyezett, Intenzív öblítés, Gyorsmosás, Színes 15°

PROGRAM		Mosás típusa és javaslatok	Kezelési címkék	Beállítások
KÍMÉLŐ MOSÁS		Kénes szövetből készült, óvatos kezelést igénylő, finom ruhanemű.		MAX. TÖLTET: 2,5 HŐMÉRSÉKLET-TARTOMÁNY: hidegtől 40 °C-ig CENTRIFUGA MAX. FORDULATSZÁMA: 1000 VÁLASZTHATÓ OPCIÓK: Előmosás, Gyorsmosás, Színes 15°
GYAPJÚ		Woolmark címkével ellátott és gépben mosható jelzésű gyapjú ruhaneműk, valamint selyemből, lenvászonból, gyapjúból és viszkózból készült, kézzel mosható jelzésű textíliák. Vegye figyelembe a gyártónak a kezelési címkén feltüntetett ajánlásait.	 	MAX. TÖLTET: 2,0 HŐMÉRSÉKLET-TARTOMÁNY: hidegtől 40 °C-ig CENTRIFUGA MAX. FORDULATSZÁMA: 1000 VÁLASZTHATÓ OPCIÓK: Gyorsmosás, Színes 15°
30' GYORSMOSÁS		Pamutból, műszálból és ezek keverékéből készült, enyhén szennyezett ruhanemű foltok nélkül. Felfrissítő program.	 	MAX. TÖLTET: 3,0 kg HŐMÉRSÉKLET-TARTOMÁNY: hidegtől 30 °C-ig CENTRIFUGA MAX. FORDULATSZÁMA: 1000 VÁLASZTHATÓ OPCIÓK: Színes 15°
SZÍNES		Pamutból, műszálból vagy ezek keverékéből készült, kis vagy szokásos mértékben szennyezett ruhanemű; kénes ruhanemű is. Segít megőrizni a ruhanemű színét. Használjon a ruhanemű színének megfelelő mosószert.		MAX. TÖLTET: 6,0 HŐMÉRSÉKLET-TARTOMÁNY: hidegtől 60 °C-ig CENTRIFUGA MAX. FORDULATSZÁMA: 1000 VÁLASZTHATÓ OPCIÓK: Előmosás, Bio folttisztító 15°, Erősen szennyezett, Gyorsmosás, Intenzív öblítés, Színes 15°
CENTRIFUGA		Különálló intenzív centrifugálási program. Nagy mennyiségű mosnivalóhoz megfelelő.		MAX. TÖLTET: max. HŐMÉRSÉKLET-TARTOMÁNY: "—" CENTRIFUGA MAX. FORDULATSZÁMA: maximális VÁLASZTHATÓ OPCIÓK: "—"
ÖBLÍTÉS+ CENTRIFUGÁLÁS		Különálló öblítő- és intenzív centrifugálási program. Nagy mennyiségű mosnivalóhoz megfelelő. Az öblítési fázisban öblítő tölthető be.		MAX. TÖLTET: max. HŐMÉRSÉKLET-TARTOMÁNY: — CENTRIFUGA MAX. FORDULATSZÁMA: maximális VÁLASZTHATÓ OPCIÓK: Intenzív öblítés

AZ OPCIÓK GOMBBAL KIVÁLASZTHATÓ OPCIÓK



A programtáblázat áttekintést nyújt a programok és opciók lehetséges kombinációiról. A programok és opciók nem minden lehetséges kombinációja

választható ki. Bizonyos opciók nem kombinálhatók egymással. Ilyen esetben a nem kombinálható opciók jelzés villog, majd kikapcsol és hangjelzés hallható.

ELŐMOSÁS



A kiválasztott mosási programot előmosási szakasszal kiegészítve segít megtisztítani az erősen szennyezett ruhaneműt. Erősen, például homokkal vagy szemcsés szennyeződéssel szennyezett ruhákhoz. Rázza ki alaposan a ruhákat, mielőtt behelyezi őket a mosógépbe. Kb. 20 perccel meghosszabbíthatja a programot.

A mosószer betölthető a mosószer-adagoló előmosás rekeszébe, valamint elhelyezhető közvetlenül a dobban is. – Az Előmosás opció kiválasztása esetén használjon a főmosáshoz por állagú mosószert, hogy a mosószer biztosan a mosószer-adagolóban maradjon, amíg elkezdődik a főmosási szakasz. Tartsa be a mosószer gyártójának vagy az Adagolási javaslat adagolási utasításait.

FORRÓ ÖBLÍTÉS



A program egy meleg öblítési szakasszal zárul. Ellazítja a ruhanemű szálait. Nem sokkal a program befejezése után kivéve a ruhanemű kellemesen meleg érzetű lesz.

BIO FOLTTISZTÍTÓ 15°



Segít mindenféle foltok eltávolításában, kivéve a zsír-/olajfoltokat.

A program egy hideg vizes mosási szakasszal kezdődik.

Kb. 10 perccel meghosszabbítja a program időtartamát. A makacs foltokat célszerű előkezelní. Nem választható ki pamuthoz 95 °C-on.

ERŐSEN SZENNYEZETT



Segít megtisztítani az erősen szennyezett, foltos ruhaneműt a folteltávolító adalékok hatékonyságának optimalizálásával.

Töltse be a folteltávolításhoz a megfelelő mennyiségű mosás közbeni adalékanyagot (port) a főmosás rekeszébe a mosószerrel együtt. Ehhez az opcióhoz csak mosóport használjon. Tartsa be a gyártó adagolási utasításait.

Kb. 15 perccel meghosszabbíthatja a programot.

Fontos megjegyzés: Folttisztítók és oxigén alapú fehérítők használatához alkalmas. **Klór- vagy perboráttartalmú fehérítők használata tilos!**

INTENZÍV ÖBLÍTÉS



Az öblítési szakasz meghosszabbítása segít elkerülni a mosószermaradványokat a ruhaneműn.

Különösen megfelelő bébiruhaneműk mosásához, allergiától szenvedő személyek számára és olyan területeken, ahol lágy a víz.

GYORSMOSÁS



Gyorsabb mosást tesz lehetővé. Lerövidíti a program időtartamát, ugyanakkor megtartja a jó mosási eredményt.

Csak enyhén szennyezett ruhaneműhöz ajánlott. Nem választható ki pamúthoz 95 °C-on.

A MEGFELELŐ GOMB MEGNYOMÁSÁVAL KÖZVETLENÜL KIVÁLASZTHATÓ OPCIÓK

SZÍNES 15°



Segít megóvni a ruhaneműk színét azáltal, hogy hideg vízben mossa őket (15 °C). Megspórolja a víz felmelegítéséhez használt energiát, ugyanakkor jó mosási eredményt biztosít.

Enyhén szennyezett, színes, folt nélküli mosnivalóhoz megfelelő.

Győződjön meg róla, hogy a mosószer megfelel a hideg mosási hőmérsékleteknek (15 vagy 20 °C).

Nem választható ki pamuthoz 95 °C-on.

RUHAFRISSÍTÉS



Segítségével megőrizhető a ruhanemű frissessége, ha nem tudja kivenni a ruhákat közvetlenül a program lejárta után.

A mosógép a program lejárta után néhány perccel elkezdti időnként

átforgatni a ruhaneműt. Ez a forgás legfeljebb körülbelül 6 órán át tart a program vége után. A műveletet bármikor leállíthatja bármely gomb megnyomásával; ekkor az ajtó kinyílik, és kiveheti a ruhaneműt.

HŐMÉRSÉKLET



Amikor bekapcsolja a mosógépet, az utoljára használt program és hőmérséklet megjelenik a kijelzőn. Ha módosítja a programot, akkor a kijelzőn az adott program alapértelmezett hőmérséklete jelenik meg.

Ha módosítani szeretné a hőmérsékletet, nyomja meg a Hőmérséklet gombot, forgassa el a gombot a kívánt hőmérsékletig, majd jóváhagyásként nyomja meg ismét a gombot.

CENTRIFUGA



Amikor bekapcsolja a mosógépet, az utoljára használt program és centrifugálási sebesség megjelenik a kijelzőn.

Ha módosítja a programot, akkor a kijelzőn az adott program alapértelmezett centrifugálási sebessége jelenik meg.
Ha módosítani szeretné a

centrifugálási sebességet, nyomja meg a Centrifugálási sebesség gombot, forgassa el a gombot a kívánt sebességig, majd jóváhagyásként nyomja meg ismét a gombot.
Ha a „0” centrifugálási sebességet választotta ki, akkor a program végén az öblítővíz levezetődik, és nem lesz befejező centrifugálási szakasz.

ÖBLÍTŐSTOP



A program végén nem indul el a ruhanemű automatikus centrifugálása. A ruhanemű az utolsó öblítővízben marad, és a program nem folytatódik.

Megfelelő kényes ruhaneműkhöz, amelyek nem, vagy csak alacsony fordulatszámon centrifugálhatók.

Nem megfelelő selyemhez.

Az Öblítőstop funkció megszakításához váltson a következők valamelyikére:

-

- víz leeresztése centrifugálás nélkül: forgassa el a kapcsolót a „0” centrifuga-fordulatszám kiválasztásához, majd nyomja meg a Start/Szünet gombot: a víz leürül, és a program befejeződik.
- a ruhanemű centrifugálása: az alapértelmezett centrifuga-fordulatszám villog – indítsa el a centrifugálási ciklust a Start/Szünet gomb megnyomásával. Vagy válasszon ki egy másik centrifuga fordulatszámot a kapcsoló elforgatásával, nyomja meg a jóváhagyáshoz, és nyomja meg a „Start/szünet” gombot

FUNKCIÓK

BE/KI



A mosógép bekapcsolása: nyomja le a gombot, amíg a Start/Szünet gomb világítani nem kezd.

A mosógép kikapcsolása a program végén:

nyomja meg és tartsa lenyomva a gombot, amíg a lámpa ki nem alszik.

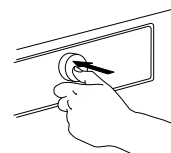
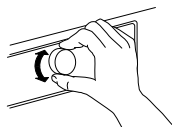
Egy futó program megszakítása:

nyomja meg és tartsa nyomva a gombot, amíg megjelenik az „rES” felirat a kijelzőn. a mosógép a program végén vízleeresztési ciklust végez.

KAPCSOLÓ

- Programok és opciók kiválasztása és jóváhagyása
- Elforgatással válassza ki

- Megnyomva hagyja jóvá



START/SZÜNET



- A program elindítása a beállítások elvégzése után

- Egy futó program megszakítása
- Szüneteltetett program folytatása

GOMBZÁR

3 sec

Ez a funkció lehetővé teszi a kezelőpanel gombjainak és kapcsolójának lezárását a véletlen működtetés megakadályozása érdekében (például kisgyermek esetén).

A mosógépnek bekapcsolt állapotban kell lennie.

Nyomja meg és tartsa lenyomva a gombot;

amíg a vezérlőpanelen a kulcs ikon világítani nem kezd.

A kapcsoló és a gombok le vannak zárva. Az egyetlen működő funkció a Be/Ki gomb a mosógép kikapcsolásához. A gombzár akkor is aktív marad, ha kikapcsolja, majd bekapcsolja a mosógépet.

A gombok feloldásához nyomja le és tartsa nyomva az opció gombot, amíg a kijelzőn a kulcs ikon világítása meg nem szűnik.

ADAGOLÁSI JAVASLAT



Segít a ruhanemű tömegének megfelelő mennyiségű mosószer adagolásában.

Az opció használata előtt:

A forgalomban kapható mosószerek koncentrációja jelentősen eltérhet. Ezért a mosógépet a használt mosószerek adagolási mennyiségeinek megfelelően állítsa be.

Emellett ellenőrizze, hogy a mosógép beállított vízkeménységi foka megfelel-e a helyi vízkeménységnek – ha nem, állítsa be megfelelően (lásd: „ADAGOLÁSI JAVASLAT / ELSŐ HASZNÁLAT”).

Lásd az Adagolási javaslat – Első használat / Napi használat című külön fejezeteket

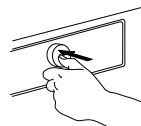
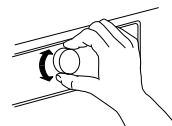
KÉSLELTETETT INDÍTÁS BEÁLLÍTÓGOMB



Későbbre halasztja a program indítását. Segít kihasználni a kedvezőbb energiaárakat (pl. éjszakai áram esetén), illetve ennek használatával beállítható, hogy a mosás egy adott időpontban fejeződjön be.

Adja meg a késleltetési időt (max. 23 óra). Annak érdekében, hogy a mosószer a program kezdetéig a mosószer-adagolóban maradjon, ne használjon folyékony mosószert ezzel a funkcióval.

- Válassza ki a programot, a hőmérsékletet és a funkciókat.
- Nyomja meg a „Késleltetett indítás” gombot – a Késleltetett indítás szimbólum villog a kijelzőn.
- A kapcsoló elforgatásával válassza ki a késleltetést (max. 23 óra), amely megjelenik a kijelzőn. Hagyja jóvá a kívánt késleltetést a kapcsoló megnyomásával. A késleltetett indítás szimbóluma folyamatosan világít a kijelzőn.



Nyomja meg a Start/szünet gombot – a kijelzőn a program indításához beállított késleltetett idő visszaszámlálása látható. Világítani kezd a Start/szünet gomb. A kijelzőn az óra és perc közti kettőspont villog. Az ajtó zárja bezáródik.

- Ha kiválasztotta az „Adagolási javaslat” opciót, a mosógép a Start/szünet gomb lenyomása után kiszámítja a behelyezett ruhaneműhöz ajánlott mosószermennyiséget. Töltse be a kijelzőn látható mennyiségű mosószert a mosószer-adagolóba. Mosóport használjon, mert csak így garantálható, hogy a mosószer a program kezdetéig az adagolóban maradjon. Zárja vissza a mosószer-adagolót, majd nyomja meg ismét a Start/szünet gombot a kiválasztott késleltetett indítás visszaszámlálásának elindításához.
 - A késleltetett idő lejártakor a mosógép automatikusan bekapcsol. A kijelző ekkor a programból hátralévő időt mutatja.
- A késleltetett indítás elvetése:
- A késleltetett indítás törléséhez nyomja meg a Start/szünet gombot (ha szükséges, nyomja meg ismét a Start/szünet gombot a kiválasztott program azonnali indításához).
 - A teljes programbeállítás törléséhez nyomja meg és tartsa lenyomva a Be/Ki gombot.



KIJELZŐK



AZ AJTÓ KINYITHATÓ Ez a jelzőlámpa világít:

- a program elindítása előtt,
- ha egy programot szüneteltet, és a víz szintje nem túl magas/a ruha nem túl forró ebben a fázisban,
- ha a program befejeződött, és a ruhanemű kiszedhető



**MEGHIBÁSODÁS:
SZERVIZ**



**MEGHIBÁSODÁS:
ELTÖMÖDÖTT
VÍZSZŰRŐ**

További információkért lásd A PROBLÉMÁK MEGOLDÁSA című fejezetet






**MEGHIBÁSODÁS:
A VÍZCSAP EL VAN
ZÁRVA**

ADAGOLÁSI JAVASLAT / ELSŐ HASZNÁLAT

Ez a funkció lehetővé teszi, hogy a mosógép a mosószer mennyiségét a lehető legpontosabban kiszámítsa, a használt mosószer adagolási értékeihez és a helyi vízkeménységi értékhez igazodva.

A HASZNÁLT MOSÓSZER ADAGOLÁSI ÉRTÉKEINEK MENTÉSE

Mosószer típusai:	Színes	Kímélő	Általános
			
Programok:	Színes	Gyapjú, Kímélő mosás	Minden egyéb program

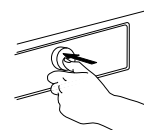
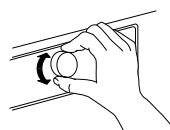
Keresse meg a mosószer csomagolásán, hogy milyen adagot kell használni közepes szennyezettség és közepesen kemény víz esetén

	VÍZKEMÉNYSÉG			
		LÁGY	KÖZEPES	KEMÉNY
	SZENNYEZETTSÉGI SZINT	ENYHE		
		KÖZEPES		ML
ERŐS				

Az értékek mentése a mosógépbe:

1. Válassza ki azt a programot, melyhez a mosószer adagolási értékeit menteni szeretné. **P**

2. Nyomja le és tartsa nyomva az Adagolási javaslat gombot, amíg a kijelzőn a flakon ikon világítani nem kezd. A mosószercsoporthoz tartozó összes program jelzőlámpája világít.



4. Végezze el ezeket a lépéseket mindhárom programcsoport esetén. Elegendő, ha csoportonként egy programhoz elmenti az értéket – ekkor ez automatikusan az ebben a csoportban lévő többi programhoz is mentődik.

Visszaállítás a gyári értékekre: válassza ki és nyomja meg a „rES” értéket a 3. lépésben ismertetett módon.

A MOSÓGÉP BEÁLLÍTÁSA A HELYI VÍZKEMÉNYSÉGRE

A mosógép gyárilag lágy vízre van beállítva.

Tudakolja meg a helyi víz keménységi fokát, például a vízügyi hatóságoktól vagy az interneten keresztül. – Ha a helyileg elérhető víz nem „lágy”, az alábbi módon állítsa be a mosógépet: A vízkeménység beállítása:

1. Nyomja le egyszerre és tartsa lenyomva a Program és az Adagolási javaslat gombokat.



A kijelzőn megjelenik az „1” érték, ami a „lágy” vizet jelenti.

2. A gomb elforgatásával állítsa be a víz keménységét.

2 = **Közepes**
3 = **Kemény**

Majd jóváhagyásként nyomja meg a gombot. Amikor jóváhagyta a vízkeménység beállítását, a mosógép automatikusan kilép a beállítási módból.

ADAGOLÁSI JAVASLAT / MINDENNAPI HASZNÁLAT

1. A program és az opciók kiválasztása után nyomja meg az „Adagolási javaslat” gombot. Ekkor az Adagolási javaslat szimbólum világít a kijelzőn.



2. Indítsa el a programot a „Start/szünet” gomb megnyomásával. – A dob forogni kezd a ruhamennyiség észleléséhez, és a kijelzőn animáció látható. Ezután a kijelzőn megjelenik az ajánlott mosószermennyiség ml-ben.



3. Húzza ki a mosószer-adagolót, és öntse be a kijelzőn látható mosószermennyiséget **a mosószer-adagoló főmosás rekeszébe.**



Ha kiválasztotta az „Előmosás” opciót, és az előmosáshoz is kíván mosószert betölteni, öntse be **a kijelzett mosószer-mennyiség felét az előmosás rekeszébe**, a főmosás rekeszébe már betöltött teljes mennyiségen felül.

A mosószer-adagolóba való betöltés helyett a mosószer közvetlenül a dobba is behelyezhető egy mosószer-adagoló gömbben.

Előmosást tartalmazó programok esetén: Az előmosáshoz használt mosószer behelyezhető a dobba, a főmosáshoz használt mosószert viszont a mosószer-adagoló fő mosórekeszébe kell tölteni. Ilyenkor használjon a főmosáshoz por állagú mosószert, amely biztosan a mosószer-adagolóban marad, amíg elkezdődik a főmosási szakasz.

A mosószer betöltése után csukja be a mosószer-adagolót (vagy az ajtót).

4. Zárja be a mosószer-adagolót vagy az ajtót, és nyomja meg a Start/Szünet gombot a program folytatásához.


TAKARÉKOSSÁGI TIPPEK

Érje el a legjobb energia-, víz- és mosószer-fogyasztást, illetve felhasznált időt a programtáblázat szerinti, javasolt maximális betöltési mennyiség alkalmazásával.

Ne lépje túl a mosószer gyártójának utasításaiban szereplő mosószeradagokat. Használja az Adagolási javaslat funkciót: készítse elő ezt a funkciót az „ADAGOLÁSI JAVASLAT / ELSŐ HASZNÁLAT” című fejezetben foglaltak szerint.

Csak az erősen szennyezett ruhákhoz használja az Előmosás programot.

Kezelje elő folteltávolítóval a foltokat vagy áztassa vízben a beleszáradt foltokat mosás előtt, hogy csökkentse a forró mosási program szükségességét.

Spóroljon az energiával és használja a 60 °C-os mosási programot a 95 °C-os helyett, illetve a 40 °C-os programot a 60 °C-os helyett. Pamut ruhaneműhöz az Eco pamut  program javasolt 40 °C vagy 60 °C hőmérsékleten.

Spóroljon az energiával és az idővel, és válassza a nagy sebességű centrifugálást, csökkentve ezzel a ruhanemű víztartalmát a szárítógép használata előtt.

Enyhén szennyezett ruhákhoz használja a „Színes 15°” opciót, mellyel megtakaríthatja a víz felmelegítésére szolgáló energiát.

TISZTÍTÁS ÉS KARBANTARTÁS

⚠ VIGYÁZAT

A tisztítási és karbantartási műveletek előtt kapcsolja ki a mosógépet, és válassza le azt az

elektromos hálózatról.

Ne használjon gyúlékony folyadékokat a mosógép tisztítására.

A MOSÓGÉP KÜLSŐ BURKOLATÁNAK TISZTÍTÁSA

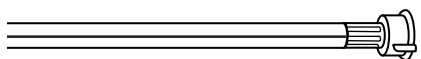
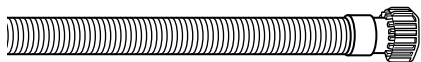
A mosógép külső részeinek tisztításához puha, nedves törülőruhát használjon.



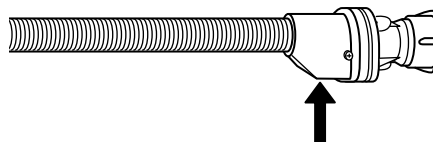
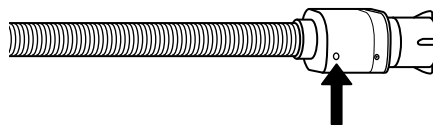
Ne használjon üvegtisztítót vagy általános célú tisztítószeret, illetve súrolószert vagy hasonló anyagokat a kezelőpanel tisztításához – ezek az anyagok károsíthatják a nyomtatott jelzéseket.

A VÍZELLÁTÓ TÖMLŐ ELLENŐRZÉSE

Rendszeresen ellenőrizze a vízbevezető tömlő repedéseit vagy morzsalékossá válását. A sérült tömlőt cserélje ki egy, a vevőszolgálaton vagy szakkereskedőn keresztül beszerzett új tömlőre. A tömlő típusától függően:



Ha a bevezető tömlő átlátszó burkolattal rendelkezik, ellenőrizze rendszeresen, hogy észlelhető-e az elszíneződés helyi megerősödése. Ha igen, akkor a tömlő szivároghat, és cserét igényel.

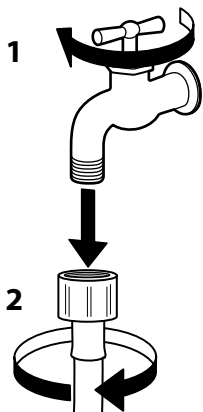


Vízzáró tömlők esetén: ellenőrizze a kis biztonsági szelepet a vizsgálóablakban (lásd a nyilat). Ha piros, akkor a vízzáró funkció aktiválódott, és a tömlőt újra kell cserélni.

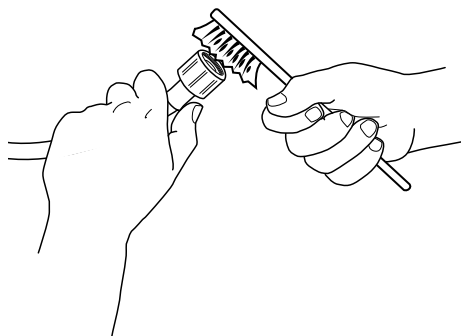
A tömlő lecsatlakoztatásához nyomja meg a kioldó gombot (ha van) a tömlő lecsavarása közben.

A HÁLÓS SZŰRŐ TISZTÍTÁSA A VÍZELLÁTÓ TÖMLŐBEN

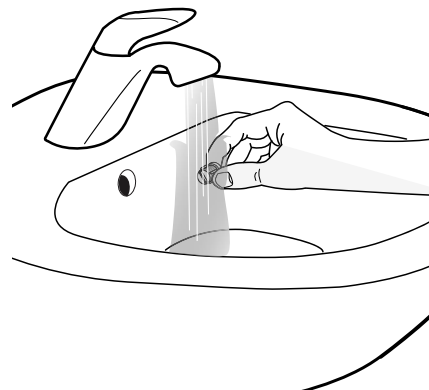
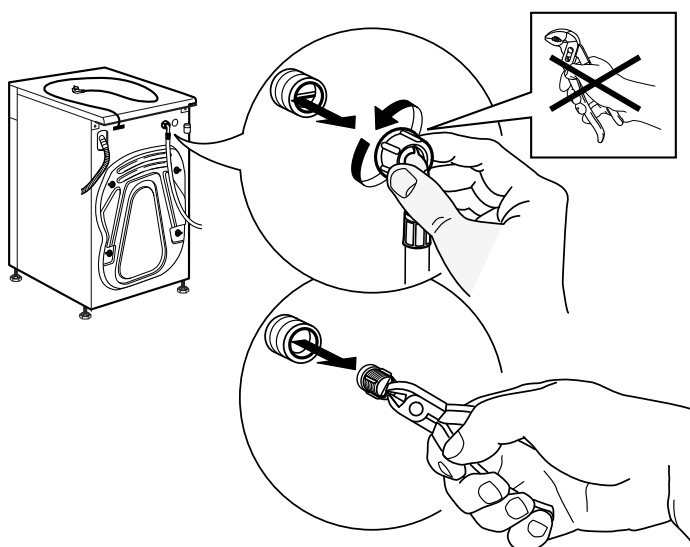
1. Zárja el a vízcsapot, és csavarja le a vízbevezető tömlőt.



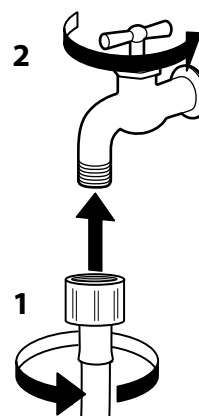
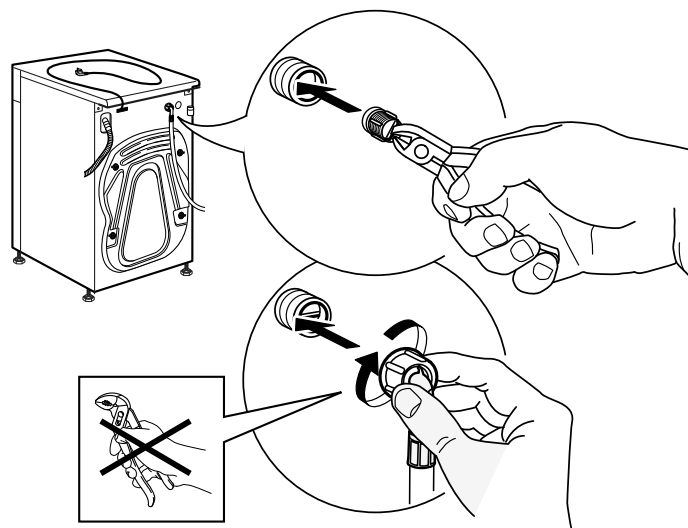
2. Óvatosan tisztítsa meg a tömlő végében lévő hálós szűrőt egy puha kefével.



3. Kézzel csavarja le a vízbevezető csövet a mosógép hátuljáról. Húzza ki a hálós szűrőt a mosógép hátoldali szelepből egy fogóval, és óvatosan tisztítsa meg.

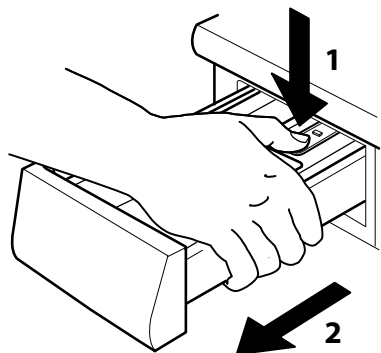


4. Tegye vissza a hálós szűrőt. Csatlakoztassa a bevezető tömlőt a vízcsapra és a mosógépre. A tömlő csatlakoztatásához ne használjon eszközt. Nyissa ki a vízcsapot, és ellenőrizze, hogy minden csatlakozás kellően szoros legyen.

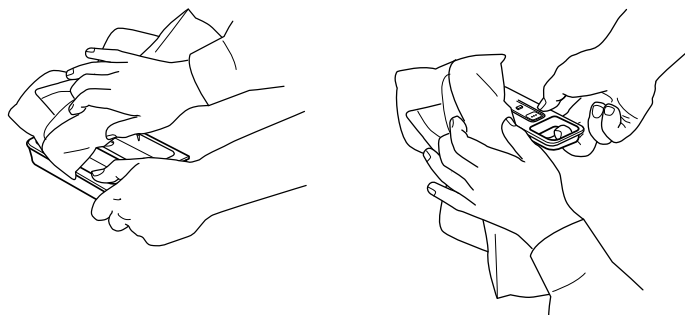


A MOSÓSZER-ADAGOLÓ TISZTÍTÁSA

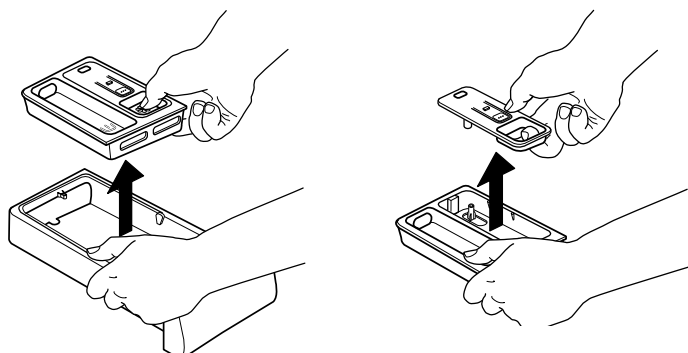
1. A kioldó gomb megnyomásával és közben a mosószer-adagoló kifelé húzásával vegye ki mosószer-adagolót.



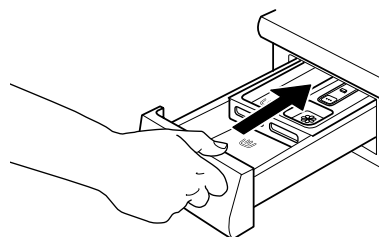
4. Törölje szárazra az alkatrészeket egy puha ruhával.



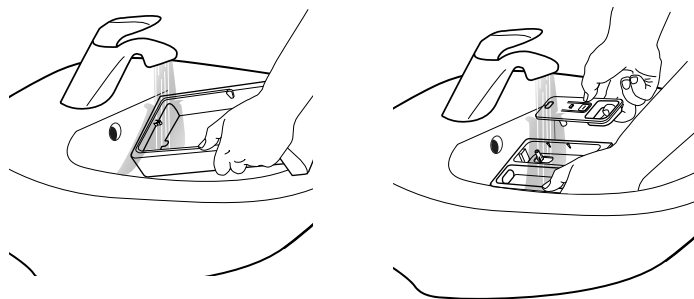
2. Távolítsa el a mosószer-adagoló betétjét, valamint az öblítő tartályát.



5. Szerelje össze a mosószer-adagolót, és tolja vissza a mosószer-adagoló rekeszbe.



3. Folyó víz alatt tisztítson meg minden alkatrészt, és távolítsa el a mosószer- vagy öblítőmaradványokat.



A VÍZSZŰRŐ TISZTÍTÁSA / A MARADÉK VÍZ LEERESZTÉSE

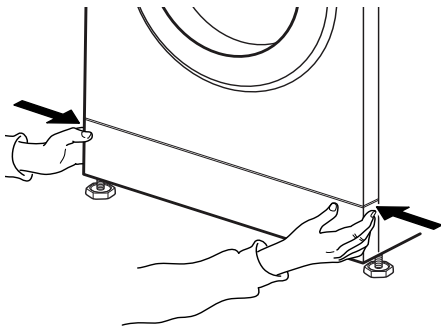
⚠ VIGYÁZAT

A vízszűrő tisztítása és a maradék víz leeresztése előtt kapcsolja ki a mosógépet és csatlakoztassa le az elektromos hálózatról. Ha meleg mosóprogramot használt, várja meg, míg a víz annyira lehűt, hogy le lehessen ereszteni.

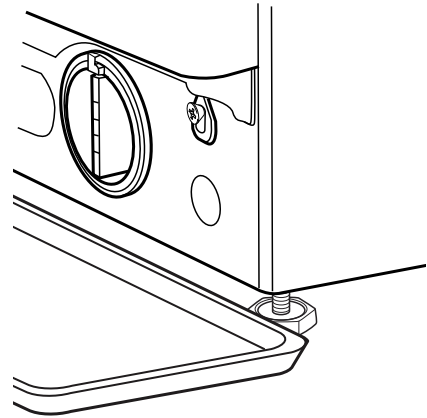
Ha a víz nem ereszhető le, akkor az „Eltömődött vízszűrő” hibajelző világít. Rendszeresen tisztítsa a vízszűrőt, így megelőzhető, hogy a vizet a vízszűrő eltömődése miatt ne lehessen leereszteni.



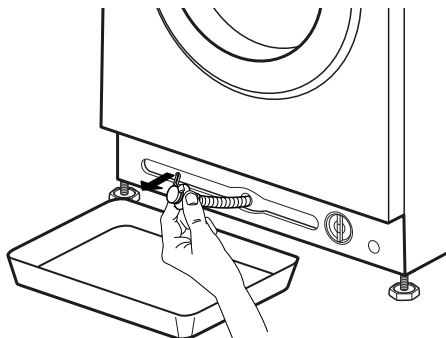
1. A lábazati lemez eltávolítása: A lábazati lemez kioldásához nyomja be a lemez jobb és bal oldali szélét, majd vegye le a lemezt.



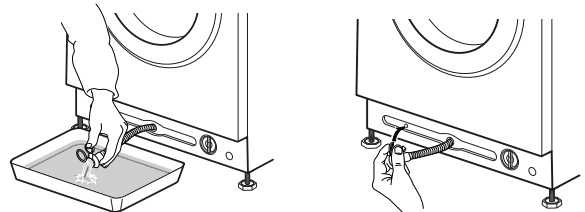
Ha a mosógépmodellnek nincs vészleeresztő csöve: helyezzen egy széles, lapos tartályt a vízszűrő alá, hogy a leeresztett vizet összegyűjthesse.



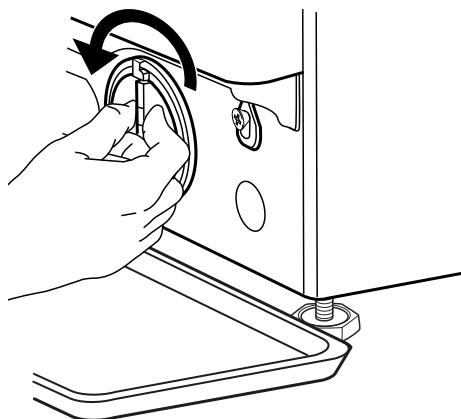
2. Tartály a víz leeresztéséhez: Ha a mosógépmodellnek van vészleeresztő csöve: helyezzen el egy lapos tartályt a víz leeresztéséhez. Távolítsa el a vészleeresztő csövet a mosógép aljáról



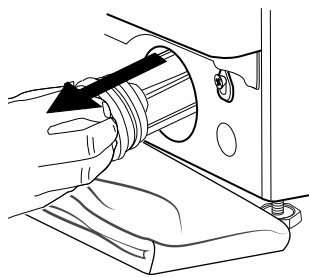
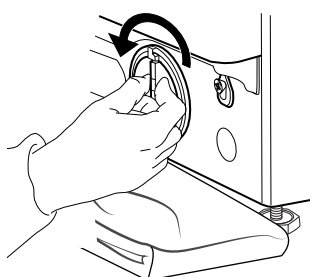
3. A víz leeresztése: Ha a mosógépmodellnek van vészleeresztő csöve: vegye ki a tömlő végéből a dugót, és eressze le a vizet a tartályba. Ha a tartály megtelt, helyezze vissza a dugót, és ürítse ki a tartályt. Ismétlje az eljárást addig, amíg víz folyik ki. Ezután szorosan zárja le a vészleeresztő csövet a dugóval, és erősítse vissza a mosógép aljára.



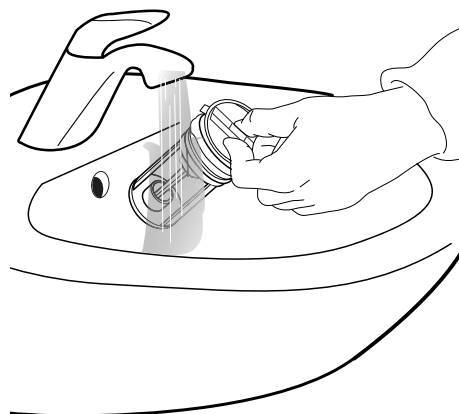
Ha a mosógépmodellnek nincs vészleeresztő csöve: óvatosan fordítsa el a szűrőt az óramutató járásával ellentétes irányba, míg víz nem folyik ki. A szűrő eltávolítása nélkül hagyja a vizet kifolyni. Ha a tartály megtelt, az óramutató járásába elforgatva zárja el a vízszűrőt. Ürítse ki a tartályt. Ismétlje addig az eljárást, míg ki nem folyt az összes víz.



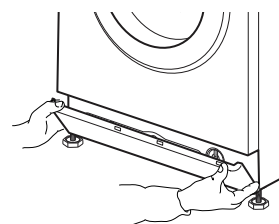
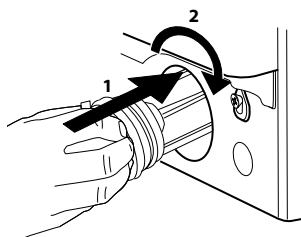
4. A szűrő eltávolítása: Helyezzen egy pamut törlőruhát a szűrő alá, mellyel egy kis mennyiségű vizet fel tud itatni. Az óramutató járásával ellentétes irányba elforgatva vegye ki a vízszűrőt.



5. Tisztítsa meg a vízszűrőt: távolítsa ez a szűrőben lévő maradék vizet, majd folyó víz alatt tisztítsa meg a szűrőt.



6. Helyezze vissza a vízszűrőt, majd illessze a helyére a lábazati lemezt: az óramutató járásának irányába elforgatva illessze a helyére a vízszűrőt. Ügyeljen arra, hogy a szűrőt teljesen becsavarja; a szűrő karjának függőlegesen kell állnia. A vízszűrő szoros rögzülésének ellenőrzéséhez öntsön kb. 1 liter vizet a mosószer-adagolóba. Ezután szerelje vissza a lábazati lemezt.



SZÁLLÍTÁS ÉS KEZELÉS

/// Csatlakoztassa le a mosógépet az elektromos hálózatról, majd zárja el a vízcsapot.

1. Ellenőrizze, hogy a gép ajtaja és a mosószer-adagoló megfelelően be van-e zárva.

2. Csatlakoztassa le a vízbevezető csövet a vízcsapról, majd a vízleeresztő csövet a lefolyóról. Távolítsa el a tömlőkben maradt vizet, majd rögzítse őket úgy, hogy a szállítás során ne sérülhessenek meg.

3. Szerelje vissza a szállítási csavarokat. Ehhez hajtsa végre fordított irányban a szállítási csavarok eltávolításához a Szerelési útmutatóban szereplő lépéseket.

Fontos megjegyzés: A mosógépet ne szállítsa úgy, hogy a szállítási csavarok nincsenek becsavarozva.

HIBAELHÁRÍTÁS

A mosógép sokféle automatikus biztonsági funkcióval van ellátva. Ezek lehetővé teszik a hibák időben történő észlelését, és a biztonsági rendszer ennek megfelelően lép működésbe.

Gyakran olyan apró hibákról van szó, amelyek néhány percen belül megoldhatók.

PROBLÉMA	LEHETSÉGES OK	MEGOLDÁS
A mosógép nem indul, egy jelzőfény sem világít	Nincs csatlakoztatva a tápellátáshoz	Csatlakoztassa a mosógépet a konnektorba
	A konnektor nem működik, vagy a biztosíték lekapcsolt	Ellenőrizze a működést egy lámpával, javíttassa meg a hibás alkatrészeket
	Áramszünet van	A mosógép automatikusan folytatja a működést, amint az áramellátás visszatér
A mosógép nem indul el, bár a Start/Szünet gombot megnyomta	Az ajtó nincs megfelelően becsukva	Nyomja befelé az ajtót, míg kattantást nem hall
	A gombzár aktiválva van	A gombzár deaktiválásához nyomja legalább 3 másodperc hosszan a kulcs ikonnal ellátott gombot
A mosógép leáll program közben, és a Start/Szünet lámpa villog	Az Öblítőstop (= öblítési helyzet gomb) funkció aktiválva van	A víz leeresztésével vagy a ruhanemű centrifugálásával fejezze be az öblítőstop funkciót (lásd: „Öblítőstop” – FUNKCIÓK ÉS OPCIÓK).
	A program félbeszakadt, talán kinyitották az ajtót	Ellenőrizze, hogy az ajtó zárva legyen A programot a Start/Szünet gomb megnyomásával folytathatja
	A biztonsági rendszer aktiválódott: a hibajelzők világítanak, és/vagy a kijelzőn hibajelzés (F...) látható; lehetséges, hogy a vízcsap zárva van	Lásd a „Hibajelzők” részt. Ellenőrizze, hogy a vízcsap nyitva legyen, és a vízbevezető cső ne legyen megtörve.
A mosószer-adagolóban a program befejezése után mosószermaradványok vannak	Túl alacsony a bejövő víz nyomása; a víztömlő hálós szűrője el lehet tömődve	Ellenőrizze, hogy a vízcsap megfelelően működik-e. Ellenőrizze a víztömlő hálós szűrőjét, lásd: TISZTÍTÁS ÉS KARBANTARTÁS / A hálós szűrő tisztítása a vízellátó tömlőben
A mosógép centrifugálás közben rázkódik	A szállítási csavarok nincsenek eltávolítva (!)	Távolítsa el a szállítási csavarokat az ÜZEMBE HELYEZÉSI ÚTMUTATÓ utasításainak megfelelően
	A mosógép négy lába nem egy szintben áll	Állítsa be a lábakat (ÜZEMBE HELYEZÉSI ÚTMUTATÓ). Ellenőrizze, hogy a mosógép szilárd aljzaton, vízszintesen álljon.
A centrifuga fordulatszámja „0” villog a kezelőpanelen, és/vagy a ruhanemű nedves marad	A betöltött ruhanemű nem volt kiegyensúlyozva, és a mosógép védelme érdekében a centrifugálási ciklus kimaradt	Ha a nedves ruhákat centrifugálni szeretné, adjon hozzájuk több, különböző méretű ruhaneműt, majd indítsa el az „Öblítés+Centrifugálás” programot. Kerülje a kis számú, de nagyméretű, nedvszívó ruhaneműk betöltését / mosson különböző méretű ruhákat egy mosás során


PROBLÉMA	LEHETSÉGES OK	MEGOLDÁS
A centrifugálás gyenge eredményű	A centrifuga gomb alacsony centrifugálási fordulatszámra van állítva.	Válassza ki és indítsa el a Centrifugálás programot nagyobb fordulatszámmal (ha lehetséges).
	A centrifugálás közben kiegyensúlyozatlanság megakadályozta a végső centrifugálási ciklust.	Lásd a fenti sort.
	A túlzott habképződés megakadályozta a centrifugálást.	Indítsa el az Öblítés és centrifugálás programot. Kerülje a túl sok mosószer adagolását. Állítsa be és használja az Adagolási javaslat funkciót.
Mosószermaradékok a ruhaneműn a mosás után	Túl sok mosószert használ / a mosószer rossz minőségű.	Ne használjon túl sok mosószert. Kefélje le a szövetet. Használja az Intenzív öblítés opciót (ha lehetséges). Használjon mosószert/speciális mosószert a fekete és sötét színű ruhákhoz.
A mosógép program közben leáll / a program nem folytatható / állás közben a kijelzőn animáció látható	Dobmozgás nélküli programfázis van folyamatban.	Egyes mosóprogramoknál a 2 percnél is hosszabb állási fázisok a normál működés részei.
	A program túlzott habképződés miatt megszakadt (pl. a mosószer túladagolása miatt). Többször is megismétlődhet, míg a habképződés kellően mérséklődik.	A program automatikusan folytatódik, amint a habképződés kellően csökken. Ha a kijelzőn a „Fod” (= túladagolási hiba) szöveg látható, akkor a teendőkért lásd a HIBAJELZÉSEK ÉS ÜZENETEK című táblázatot.
	A hálózati feszültség túl magas vagy túl alacsony.	A program automatikusan folytatódik, amint a hálózati feszültség a megfelelő tartományba kerül.
A program időtartama számottevően hosszabb vagy rövidebb a programtáblázatban vagy a kijelzőn jelzettnél.	A mosógép alkalmazkodik azokhoz a tényezőkhöz, melyek az időtartamra kihatással lehetnek. Ilyenek például a betöltött ruha mennyisége, a túlzott habképződés, a kiegyensúlyozatlan ruhatöltet, a túl hideg bevezetett víz miatt megnyúlt felmelegítési idő stb. A program időtartamának újraszámítása során a kijelzőn animáció látható.	Ne töltsön be kevés, ám nagy méretű, erősen nedvszívó ruhát / eltérő méretű ruhadarabokat mosson együtt. Ne adagolja túl a mosószert – vegye figyelembe a mosószer gyártójának adagolási utasításait. Állítsa be és használja az Adagolási javaslat funkciót.
Az ajtó zárva van, hibajelzéssel vagy anélkül, és a program nem fut.	Az ajtó zárva van áramkimaradás esetén.	A program automatikusan folytatódik, amint a hálózati áramellátás visszatér.
	A mosógép leállt (mint fent, „A mosógép program közben leáll...” című részben).	A program automatikusan folytatódik, amint a leállás oka megszűnik.
	A vízszint vagy a hőmérséklet túl magas, vagy egy elektromos alkatrész elromlott.	A hibával kapcsolatos teendőket lásd a Hibajelzések „Szerviz: ajtózár hiba” / FdL / F29 című részében.
A dobvilágítás (ha van) nem működik.	Az izzót ki kell cserélni.	Csereizzóért vegye fel a kapcsolatot a vevőszolgálattal.

HIBAJELZÉSEK ÉS -ÜZENETEK

Az alábbiakban a lehetséges hibák okait és megoldásait foglaljuk össze.

Ha egy hiba a hiba okának megszüntetése után is fennáll, nyomja be a Be/Ki gombot legalább három másodperc hosszan. Ha a hiba ezek után is fennáll, zárja el a vízcsapot, kapcsolja ki, majd válassza le az elektromos hálózatról a mosógépet, és vegye fel a kapcsolatot a vevőszolgálattal.

Hibajelzés	Lehetséges ok	Megoldás
A VÍZCSAP ZÁRT 	Nincs vagy nincs elegendő vízellátás <ul style="list-style-type: none"> • A vízcsap zárt • A bevezető tömlő megtekeredett • A vízcsap víznyomása túl alacsony • A bevezető tömlő hálós szűrője eldugult • A vízbevezető tömlő megfagyott 	Nyissa ki a csapot! Ügyeljen arra, hogy a vízleeresztő tömlő ne legyen megcsavarodva. Ellenőrizze, hogy a víznyomás megfelelő-e. Tisztítsa meg a tömlőben lévő hálós szűrőt (TISZTÍTÁS ÉS KARBANTARTÁS). A mosógépet olyan környezetben helyezze el, ahol a hőmérséklet legalább 5 °C. A probléma megoldása után nyomja meg a Start/Szünet gombot. Ha a probléma továbbra is fennáll, nyomja be a Be/Ki gombot legalább három másodperc hosszan.
A SZŰRŐ TISZTÍTÁSA 	A használt vizet a készülék nem szivattyúzza le <ul style="list-style-type: none"> • Az elvezető tömlő megtekeredett • Az elvezető tömlő eldugult vagy befagyott • A szűrő eldugult • A szivattyú eldugult 	Ellenőrizze, hogy nincs-e megtekeredve az elvezető tömlő. A mosógépet olyan környezetben helyezze el, ahol a hőmérséklet legalább 5 °C. Tisztítsa meg a vízszűrőt A VÍZSZŰRŐ TISZTÍTÁSA című fejezetben foglaltak szerint. A probléma megoldása után nyomja meg a Start/Szünet gombot. Ha a probléma továbbra is fennáll, nyomja be a Be/Ki gombot legalább három másodperc hosszan.

Jelzés a kijelzőn	Lehetséges ok	Lehetséges megoldás
AZ AJTÓNYITÁS JELZŐFÉNY VILLOG 	Az ajtó nem zárható be	Óvatosan nyomja befelé az ajtót a zár területén, hogy megfelelően záródjon. Ezután nyomja meg a Start/Szünet gombot. Ha a probléma továbbra is fennáll, nyomja be a Be/Ki gombot legalább három másodperc hosszan.

A kijelzőn látható üzenet	Lehetséges ok	Lehetséges megoldás
FdL (vagy F29)	Az ajtó nem zárható be.	<p>Óvatosan nyomja befelé az ajtót a zár területén, majd nyomja be a Be/Ki gombot legalább három másodperc hosszan.</p> <p>Ha forró ciklus van kiválasztva, várja meg, míg a mosógép lehűl, majd nyomja be újra a Be/Ki gombot legalább három másodperc hosszan.</p> <p>Kapcsolja be a mosógépet. Ha a hiba továbbra is fennáll, ellenőrizze és adott esetben szüntesse meg a hiba lehetséges okát „A szűrő tisztítása” hibánál jelzett módon. Ezután kapcsolja be ismét a mosógépet. Ha az ajtózár nem old ki, nyomja be a Be/Ki gombot legalább három másodperc hosszan.</p> <p>Ha az ajtózár továbbra sem old ki, a teendőket lásd az AJTÓ – HOGYAN NYITHATÓ HIBA ESETÉN című részben. A víz leeresztése/ az ajtó kinyitása előtt várja meg, míg a víz kellően lehűl (forró mosóprogramok esetén).</p>
Fod	A program túlzott habképződés miatt megszakadt (pl. a mosószer túladagolása miatt). Ez a megszakadás többször is megismétlődhet, míg a habképződés kellően mérséklődik.	<p>Indítsa el az Öblítés és centrifugálás programot az Intenzív öblítés opciót is beállítva. Vegye figyelembe a mosószer gyártójának adagolási utasításait. Állítsa be és használja az Adagolási javaslat funkciót. Ellenőrizze, hogy a szűrő tiszta-e.</p>

Hibajelzés	A kijelzőn látható üzenet	Lehetséges ok	Lehetséges megoldás
	F20 vagy F60	Hiba egy elektromos alkatrészben	Kapcsolja ki, majd válassza le az elektromos hálózatról a mosógépet; zárja el a vízcsapot. Vegye fel a kapcsolatot a vevőszolgálattal
	F24	Túl sok ruhanemű lett betöltve egy kis töltésű programhoz	Válassza ki és indítsa el az „Öblítés+Centrifugálás” programot, hogy megfelelően befejezze a megszakított mosási programot. Ne terhelje túl a mosógépet. Vegye figyelembe a programtáblázat szerint az adott programhoz tartozó, maximális betöltési mennyiséget.
		Túl sok bevezetett víz	Zárja el a vízcsapot. A víz elvezetéséhez nyomja be a Be/Ki gombot legalább három másodperc hosszan. Várja meg, míg a leeresztési fázis véget ér (a kijelzőn megjelenik az End felirat). Nyissa ki újra a vízcsapot. – Ha a víz azonnal elkezd beáramlani a mosógépbe (anélkül, hogy egy programot elindított volna), akkor egy elektromos alkatrész hibásodott meg. Zárja el a vízcsapot, kapcsolja ki a mosógépet, majd csatlakoztassa le az elektromos hálózatról. Vegye fel a kapcsolatot a vevőszolgálattal.
	F02	Vízlezárási hiba – víz szivárog ki a tálca alján.	Nyomja meg a Be/Ki gombot legalább 3 másodpercig. Ha a probléma továbbra is fennáll, vegye fel a kapcsolatot a vevőszolgálattal.
	Minden egyéb F.. jelű hiba	Hiba egy elektromos alkatrészben	A hiba visszaállításához nyomja be a Be/Ki gombot legalább 3 másodpercig. Ha a probléma továbbra is fennáll, kapcsolja ki a mosógépet, majd csatlakoztassa le az elektromos hálózatról. Zárja el a vízcsapot. Vegye fel a kapcsolatot a vevőszolgálattal.



SZERVIZ

AJTÓ – HOGYAN NYITHATÓ HIBA ESETÉN A RUHANEMŰ KIVÉTELÉHEZ

Kapcsolja ki, majd válassza le az elektromos hálózatról a mosógépet. Zárja el a vízcsapot. Várja meg, míg a dob forgása leáll. Soha ne nyissa ki az ajtót, ha a dob forgásban van. Magas hőmérsékletű mosás esetén várja meg, míg a víz és a ruhanemű lehűl. Az ajtó kinyitása előtt mindig eressze le a vizet

– ehhez vagy nyomja le és tartsa lenyomva a „rES” felirat kijelzőn való megjelenéséig a Be/Ki gombot, vagy A MARADÉK VÍZ LEERESZTÉSE fejezetben ismertetett módon manuálisan eressze le a vizet.

Az ajtónak az alábbi szakaszban ismertetett kinyitása előtt tekintse át „Az ajtó zárva van, hibajelzéssel vagy anélkül, és a program nem fut” című részt. Az ajtózár magától is oldódhat, ha megszűnik egy olyan állapot, mint például egy áramkimaradás.

Ha a ruhaneműt azonnal ki szeretné venni, elsőként próbálja meg kioldani az ajtózárát a HIBAJELZÉSEK ÉS -ÜZENETEK részben (FdL vagy F29) ismertetett

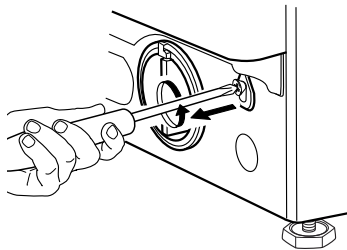
módon. Az alábbi eljárást csak akkor végezze el, ha az ajtó nem nyitható ki a fent említett szakaszokban leírt módokon.

Áramkimaradás esetén a mosógép az áramellátás helyreállásakor ott folytatja a programot, ahol az félbeszakadt.

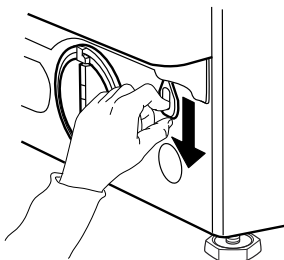
Ha a mosógép meghibásodik, és az ajtózár be van kapcsolva, ám a ruhaneműt ki kell vennie:

1. Elsőként eressze le a maradék vizet a „Maradék víz leeresztése” című részben ismertetett módon

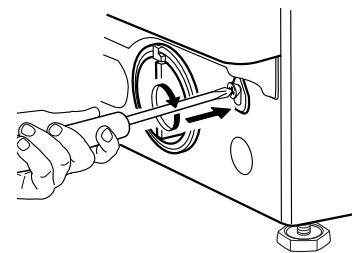
2. Egy csavarhúzóval csavarja ki a csavart.



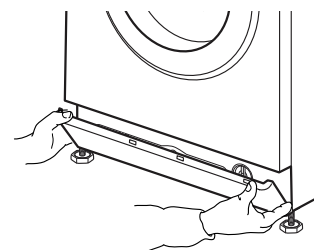
3. Ezután húzza lefelé a „Door open” feliratú szíjat. Az ajtó ekkor kinyílik, és a ruhanemű kivehető.



4. Ezután rögzítse ismét a szíjat a csavar szoros visszacsavarozásával.



5. Szerelje vissza a lábazati lemezt



VEVŐSZOLGÁLAT

MIELŐTT A VEVŐSZOLGÁLATOT HÍVJA

1. Ellenőrizze, hogy a probléma megoldható-e a **HIBAELHÁRÍTÁSI ÚTMUTATÓ** című részben leírtak segítségével.

2. Kapcsolja ki, majd kapcsolja be újra a mosógépet, hogy lássa, fennáll-e még a hiba.

HA A HIBA EZEK UTÁN IS FENNÁLL, HÍVJA FEL A VEVŐSZOLGÁLATOT

Hívja a garanciafüzetben szereplő telefonszámot, vagy kövesse a **weboldaláról www.whirlpool.eu**

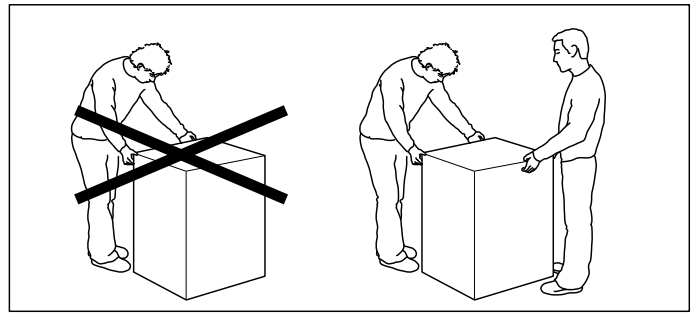
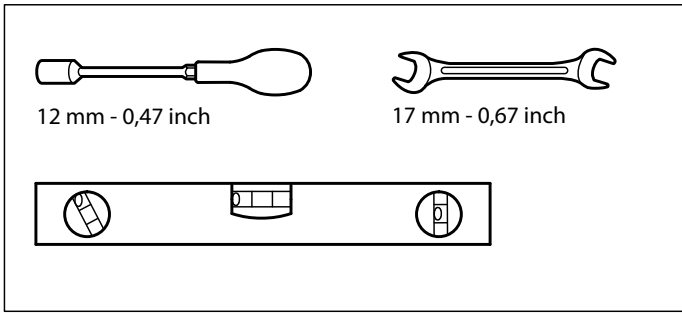
Mindig közölje

- a hiba rövid leírását,
- a mosógép modellszámát (az ajtó belső oldalán lévő adattáblán található),
- a szervizszámot (az ajtó belső oldalán lévő szervizcímkén található; a „Service” szó utáni számsor),
- saját címét és telefonszámát.



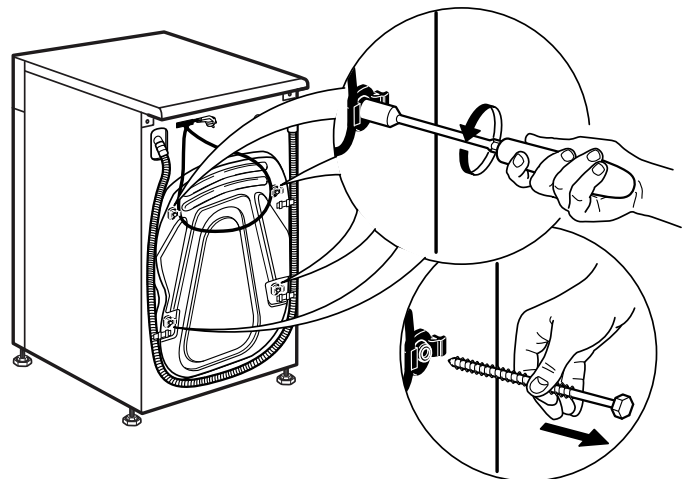
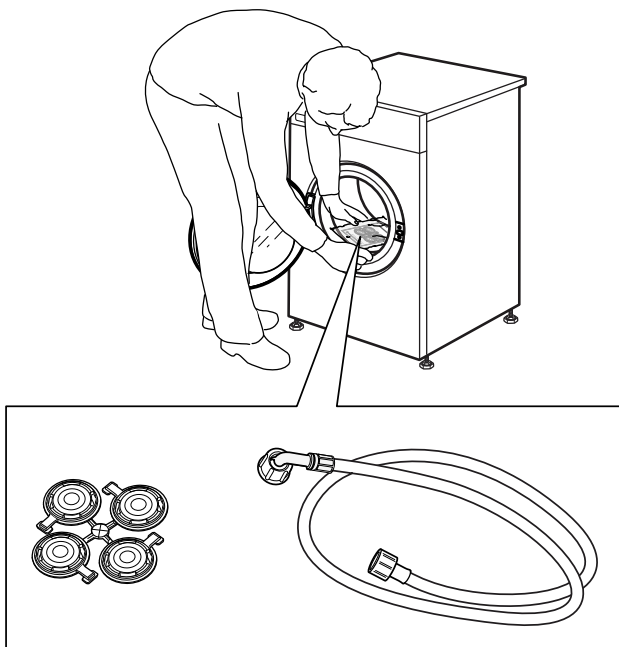
Javítás esetén a javítás megfelelő elvégzése és az eredeti pótalkatrészek használata érdekében forduljon hivatalos vevőszolgálatunkhoz.

Gyártó:
Whirlpool Europe s.r.l. Socio Unico
Viale Guido Borghi 27
21025 Comerio (VA)
Italy

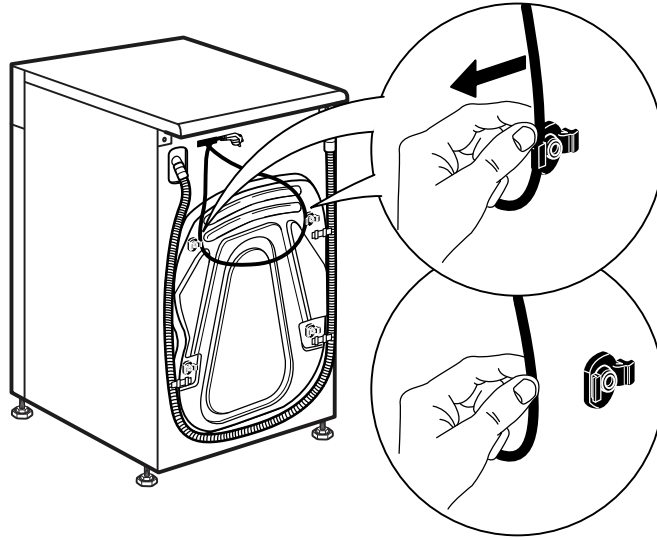


1.

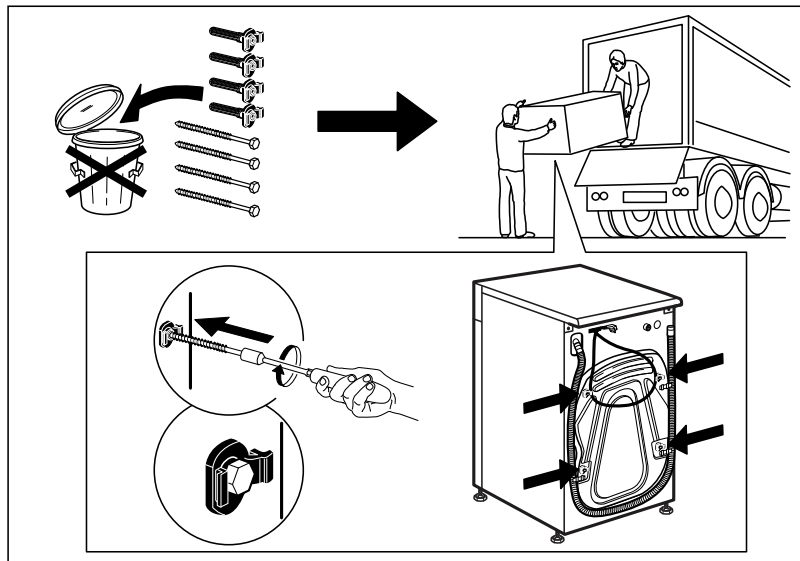
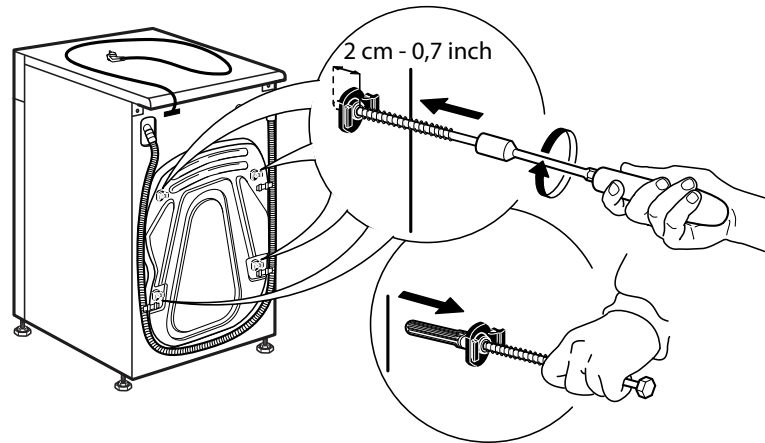
2.



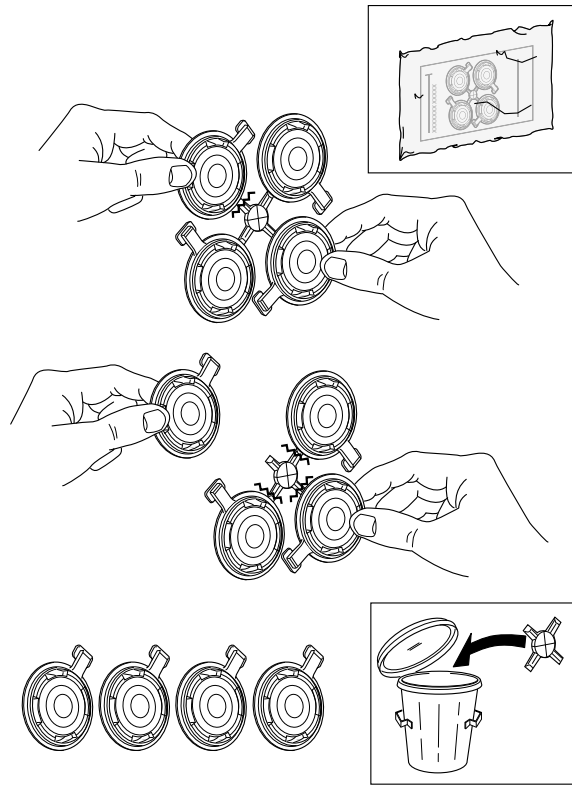
3.



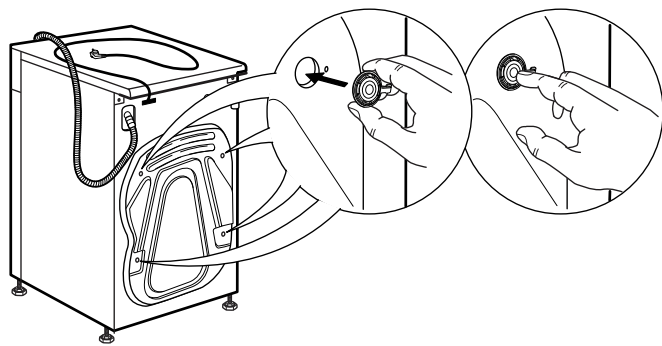
4.



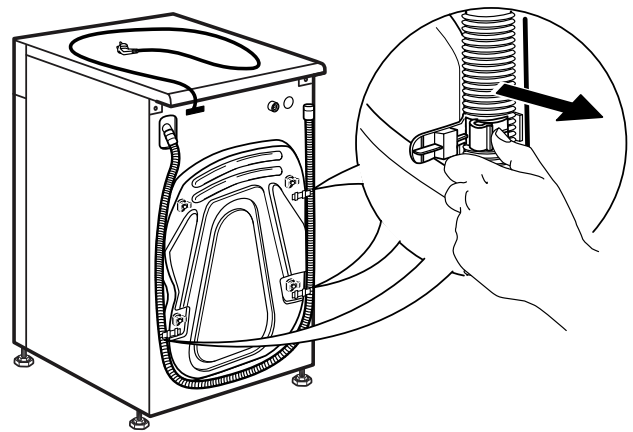
5.



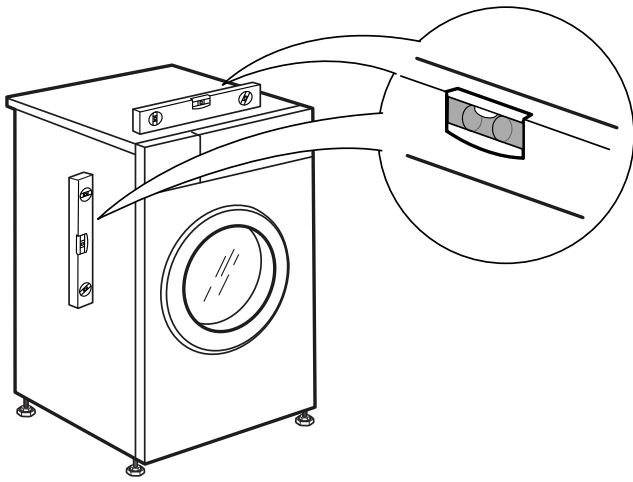
6.



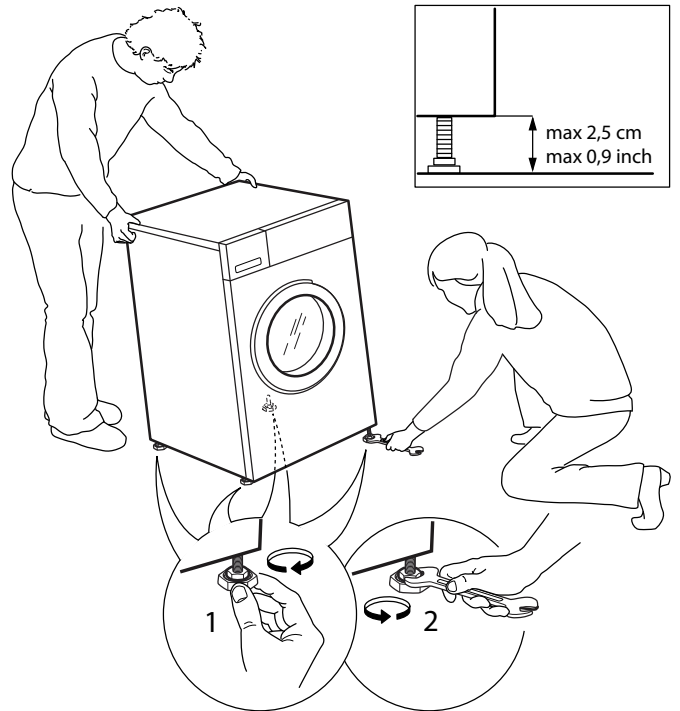
7.



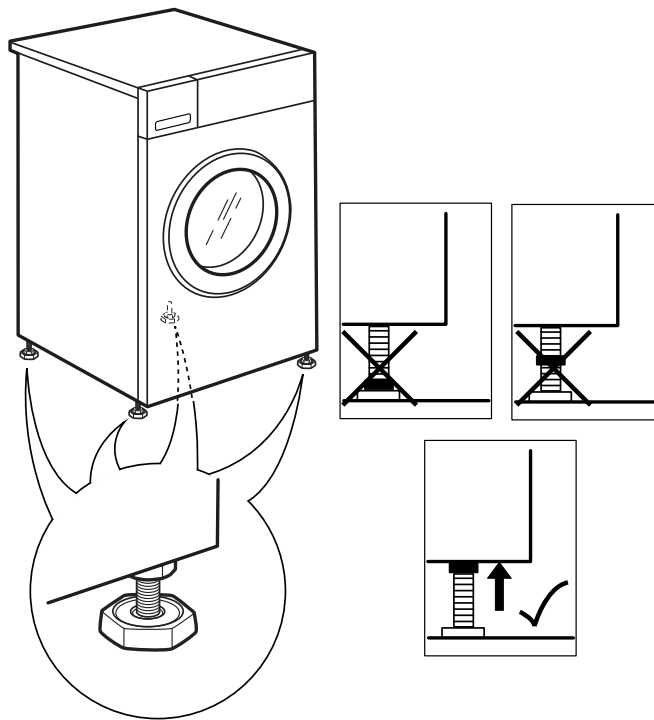
8.



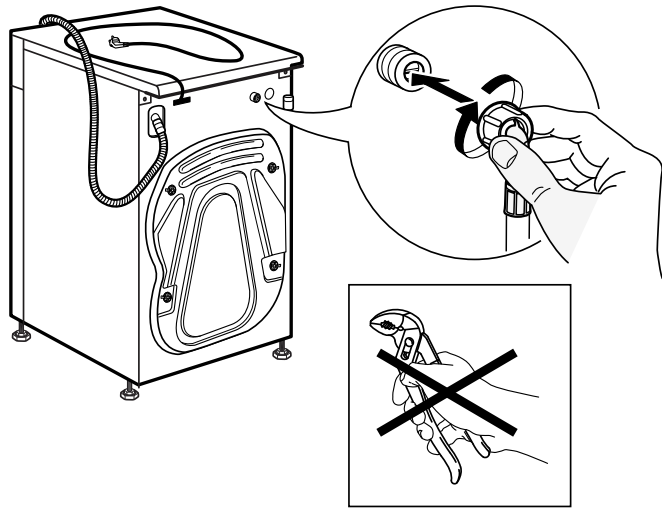
9.



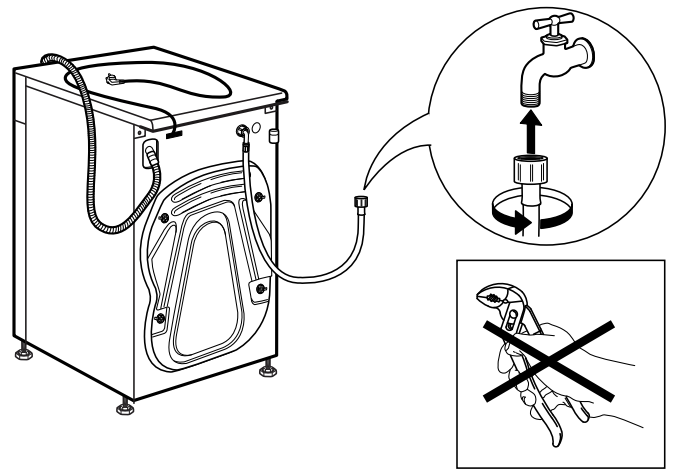
10.



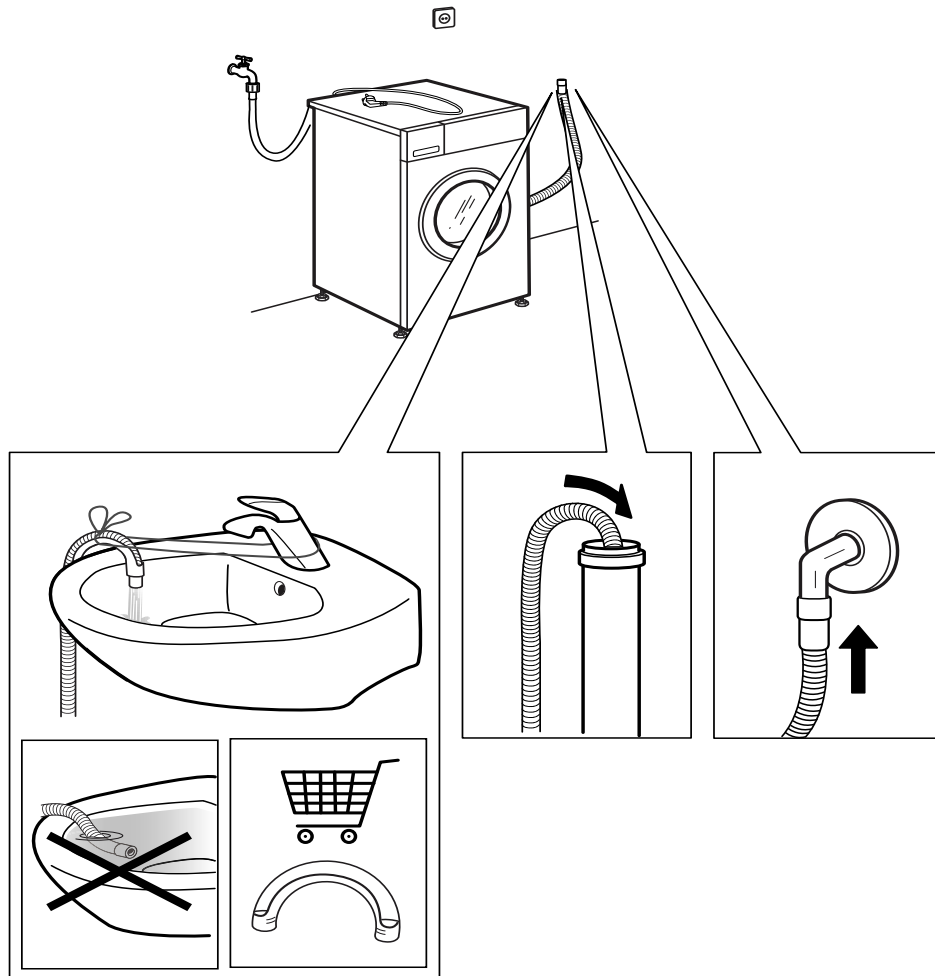
11.



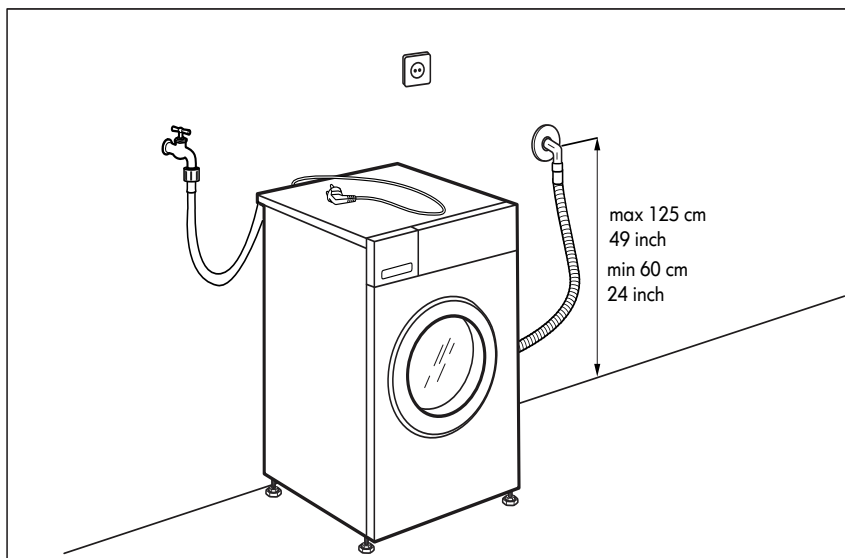
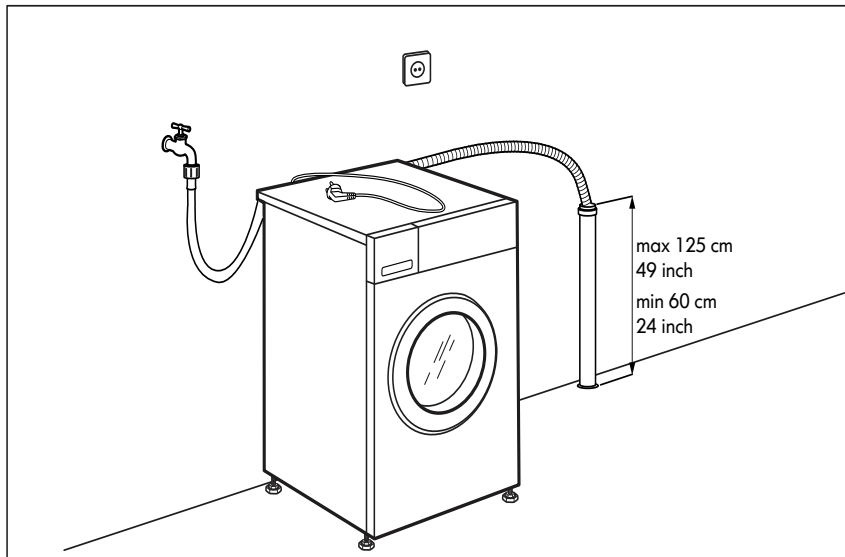
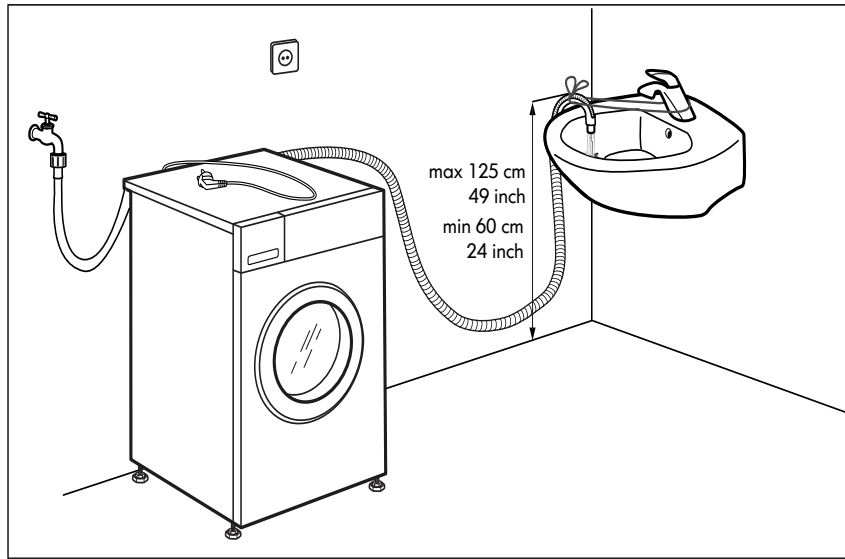
12.



13.



14.





400010900951



SENSING THE DIFFERENCE