

# IBBC 3C33 X

Integrierbarer Geschirrspüler (60 cm)

# Bauknecht

Für mich und mein Zuhause



## TOP 4

- ActiveDry – automatisches Türöffnungssystem für perfekt getrocknetes Geschirr
- Option MultiZone – separates Ober- oder Unterkorbspülen
- Sensor-Programm – perfekte Reinigungsergebnisse bei effizientem Wasser- und Energieverbrauch
- Übersichtliches Display mit Restzeitanzeige und 1 – 24 Std. Startzeitvorwahl

EDELSTAHL

IBBC 3C33 X

EAN 40 11577 85960 7

## AUSSTATTUNG

- 14 Maßgedecke
- **ActiveDry** – automatisches Türöffnungssystem für perfekt getrocknetes Geschirr (abschaltbar)
- Übersichtliches Display mit Restzeitanzeige und 1 – 24 Std. Startzeitvorwahl
- Akustisches Signal zeigt das Programmende an
- Elektronische Salz- und elektronische Klarspülernachfüllanzeige
- Edelstahl-Innenraum für maximale Hygiene
- Doppelscharnier
- Kindersicherung/Tastensperre
- Vollwasserschutz

## SPÜLPROGRAMME

- **7 Standardprogramme und 1 Sensorprogramm**
- 4 verschiedene Reinigungstemperaturen
- Spülprogramme: ECO, Kalt Vorspülen, Nachspülen, Sensorprogramm, Expressprogramm, Intensivprogramm, Glasprogramm, Schnelles Spülen&Trocknen
- Sensor-Programm – perfekte Reinigungsergebnisse bei effizientem Wasser- und Energieverbrauch

## BETRIEBSARTEN

- Option MultiZone – separates Ober- oder Unterkorbspülen
- Option für Spültabs

## GESCHIRRKÖRBE

- Oberkorb herausnehmbar und höhenverstellbar, auch beladen
- 4 klappbare Tassenablagen im Oberkorb
- 4 umklappbare Tellersegmente im Unterkorb
- Herausnehmbarer Besteckkorb

## VERBRAUCHSDATEN

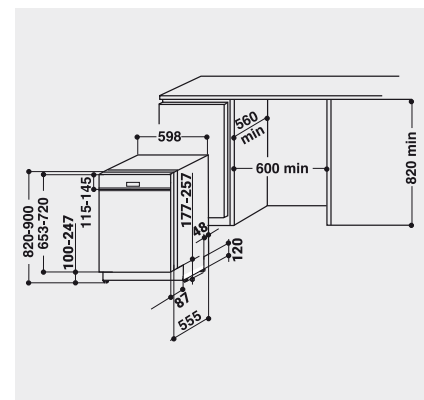
- Energieeffizienzklasse A+++; Reinigungseffizienzklasse A, Trocknungswirkungs-klasse A<sup>1</sup>
- Ab 9,5 Liter Wasser je nach Verschmutzungsgrad im Sensorprogramm
- 9,5 Liter Wasser, 0,833 kWh Strom im Standardprogramm
- Jährlicher Verbrauch im Standardprogramm bei 280 Spülgängen: 2660 Liter Wasser, 238 kWh Strom

## TECHNISCHE DATEN

- Nur 43 dB(A) im Normalprogramm
- Warmwasseranschluss bis 60 °C möglich
- Anschlusskabelänge 130 cm
- Gerätehöhe verstellbar von 820 – 900 mm
- Gerätegröße (HxTxB): 820x555x598 mm

## WPRO-ZUBEHÖR (OPTIONAL)

- CALBLOCK+ Antikalk-Filter CAL300, EAN 8015250608076
- 3 in 1 Entkalker für Waschmaschinen und Geschirrspüler, 6er Pack DES618, EAN 8015250590647
- Wasserstopventil ACQ002, EAN 8015250500721
- POWERPRO Entfetter für den Geschirrspüler DDG114, EAN 8015250595857
- Entkalker für Waschmaschinen und Geschirrspüler DES508, EAN 8015250590654



<sup>1</sup> Energieeffizienzklassen-Spektrum von A+++ bis D