

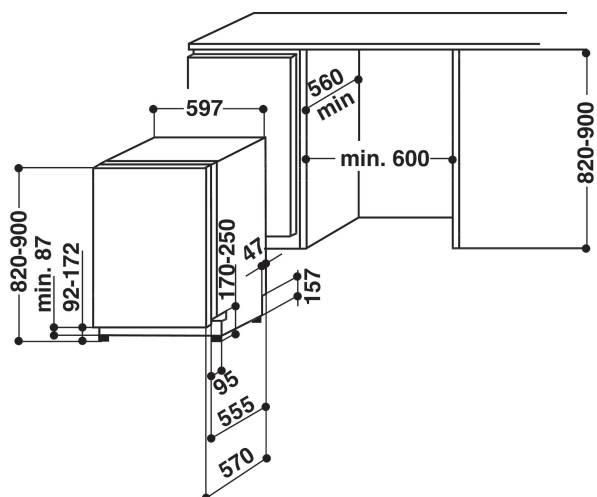
ADG 730

12NC: 851173001000

EAN-code: 8003437245138

Whirlpool

SENSING THE DIFFERENCE



BELANGRIJKSTE KENMERKEN

Uitvoering	Inbouw
Type installatie	Volledig geïntegreerd
Type besturing	Mechanisch en Elektronisch
Type bedienings- en signaleringselementen	Ledlampjes
Afneembaar bovenblad	n.v.t
Opties meubel deur	n.v.t
Belangrijkste kleur van het product	Zwart
Aansluitwaarde (W)	2200
Stroom	10
Spanning	220-230
Frequentie	50
Lengte elektriciteitsnoer	150
Type stekker	Schuko
Lengte toevoerslang	150
Lengte afvoerslang	200
Verstelbare sokkel	Nee
Hoogte van afneembaar bovenblad	0
Stelpoten	Ja - alle vanaf voorzijde
Hoogte van het product	820
Breedte van het product	597
Diepte van het product	555
Diepte met 90° geopende deur	1150
Minimale nishoogte	820
Maximale nishoogte	900
Minimale nisbreedte	600
Maximale nisbreedte	600
Nisdiepte	560
Nettogewicht	41
Brutogewicht	42.2

TECHNISCHE KENMERKEN

Automatische programma's	Ja
Maximumtemperatuur watertoevoer	60
Opties startuitlet	Continu
Maximale tijd startuitlet	24
Indicator programmavoortgang	ja
Digitale resttijdweergave	Ja
Indicatielampje zout	Ja
Indicatielampje glansspoelmiddel	Ja
Veiligheidssysteem	ja
Verstelbaar bovenrek	ja
Maximale diameter servies bovenrek	0
Maximale diameter servies onderrek	0

VERBRUIKSWAARDEN

Energie-efficiëntieklasse - NIEUW (2010/30/EU)	A++
Energieverbruik per jaar - NIEUW (2010/30/EU)	262
Duur sluimerstand - NIEUW (2010/30/EU)	3
Elektriciteitsverbruik in de sluimerstand - NIEUW (2010/30/EU)	1.5
Energieverbruik in de uitstand - NIEUW (2010/30/EU)	0.5
Waterverbruik per jaar - NIEUW (2010/30/EU)	2520
Geluidsniveau	44