

# WRIC 3C26

6<sup>th</sup> Sense® lave-vaisselle

Whirlpool



## POINTS FORTS

- Technologie 6<sup>TH</sup> SENSE<sup>1</sup>
- Protection d'eau : Aqua Control et waterstop
- **Option Multizone**
- 14 couverts

Panneau de commande argenté

**WRIC 3C26**

EAN 80 03437 20479 1

## TYPE D'APPAREIL

- Appareil complètement intégrable

## CARACTÉRISTIQUES

- 14 couverts
- Technologie 6<sup>TH</sup> SENSE : jusqu'à 50% d'économies d'eau, d'électricité et de temps<sup>1</sup>
- Départ différé 1-12 h
- Finition : bandeau de commande argenté
- Indicateur de produit de rinçage et de sel électronique
- Cuve en inox
- Système de filtre auto-nettoyant
- Protection d'eau : Aqua Control et waterstop

## PROGRAMMES

- 8 programmes : Pré-rinçage à froid, Verres 45°C, Express 50°C, Eco 50°C, Sensor 50-60°C, Quotidien 50°C, Intensif 65°C, Nuit 50°C
- Programme nuit, seulement **41 dB(A)**

## FONCTIONS

- **Option Multizone**
- Option All-in-1

## PANIER

- Panier supérieur réglable en hauteur et amovible
- 4 rabats dans le panier supérieur
- Panier inférieur à 2 picots rabattables
- Panier à couverts dans panier inférieur

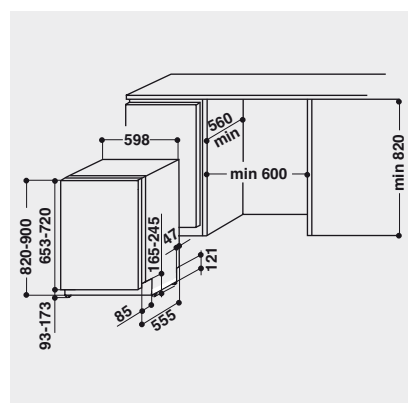
## CONSUMMATION

- Classe énergétique A++, résultat de lavage A, résultat de séchage A
- Durée du programme 190 min
- Consommation d'eau : 9,5 litres
- Consommation d'énergie par cycle : 0,95 kWh (programme standard)
- Consommation annuelle programme standard, 280 cycles : 2660 litres d'eau, 266 kWh

énergie

## DONNÉES TECHNIQUES

- Niveau sonore bas 46 dB(A)
- Alimentation électrique 220-240 V
- Fusible 10 A
- Puissance de raccordement: 1,9 kW
- Fréquence : 50 Hz
- **Raccordement à l'eau chaude jusqu'à 60°C**
- Câble de raccordement 130 cm
- 3 pieds réglables en hauteur à partir de l'avant de l'appareil
- Hauteur de l'appareil réglable de 820 mm à 900 mm
- Adoucisseur d'eau intégré
- Dimensions de la niche (HxLxP): 820-900 x 600 x 570 mm
- Dimensions de l'appareil (HxLxP) : 820 x 595 x 570 mm
- Dimensions de l'appareil emballé (HxLxP) : 910 x 650 x 675 mm
- Poids de l'appareil 35,5 kg
- Poids de l'appareil emballé 37,5 kg



<sup>1</sup> Economies réalisées en comparant la consommation minimale et maximale avec le programme 6<sup>TH</sup> SENSE.