

BPW 814 B

Waschmaschine (8 kg)

Bauknecht

Für mich und mein Zuhause



TOP 4

- **Flecken 40°** – entfernt die gängigsten Flecken bei nur 40 °C¹
- Kurz 45' – saubere Wäsche bei voller Beladung in nur 45 Minuten
- Option Extra Touch – verkürzt wahlweise die Zyklusdauer oder intensiviert die Waschleistung
- Anti-Allergie – reduziert die häufigsten Allergene wie Pollen, Milben oder Tierhaare

WEISS

BPW 814 B
EAN 40 11577 86151 8

KOMFORT

- Extrem ausdauernder und verschleißresistenter **Inverter-Motor**
- Digital Motion-Technologie – entfernt Flecken schonend durch genau abgestimmte Trommelbewegungen
- Wäscht empfindliche Wolle wie von Hand
- Automatischer Schutz vor Wasserschäden – Mehrfachwasserschutz+
- Kindersicherung – weniger Sorgen, weniger Stress
- Leicht zugängliche Fremdkörperfalle

PROGRAMME

- Energieoptimierte Grundprogramme für: Mischwäsche, Baumwolle, Kurz,30, Seide, Wolle, Kunstfasern
- Spezielle Programme für Baumwolle Eco 60 °C, 20 °C, Feinwäsche, Anti-Allergie, Flecken 40°, Mischwäsche, Weiße Wäsche, Wolle, Synthetik, Kurz 30', Kurz 45', Bettdecken/Daunen, Baby, Baumwolle
- Abgestimmte Farbprogramme: Weiße Wäsche
- **Flecken 40°** – entfernt die gängigsten Flecken bei nur 40 °C¹
- Kurz 45' – saubere Wäsche bei voller Beladung in nur 45 Minuten
- Kurz 30' – schnelle Wäsche in 30 Minuten
- Anti-Allergie – reduziert die häufigsten Allergene wie Pollen, Milben oder Tierhaare

ZUSATZFUNKTIONEN

- Option Extra Touch – verkürzt wahlweise die Zyklusdauer oder intensiviert die Waschleistung
- Clean+ – das extra Plus an Sauberkeit
- Schleudern, Spülen und Schleudern, Schleudern und Abpumpen, Drehzahlreduzierung, Abpumpen, Start/Pause
- Kurz-Taste

DISPLAY

- Übersichtliches Display mit Restzeitanzeige
- Startzeitvorwahl 1 – 23 Std. wählbar
- Fertig in – die clevere Programmendevorwahl
- Separate Programmablaufanzeige
- Anzeige für: Tür frei, Wasserhahn zu, Pumpe, Service

VERBRAUCHSWERTE

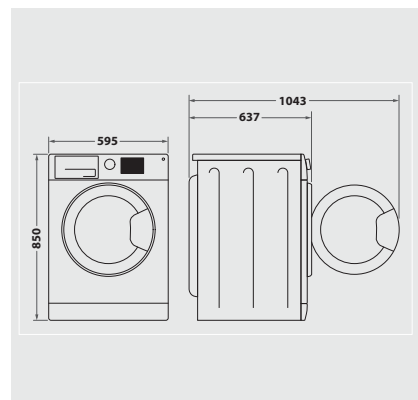
- Energieeffizienzklasse B²
- Bis zu 8 kg Fassungsvermögen
- Schleuderdrehzahl: 1400 U/min, Schleudereffizienzklasse B
- Luftschallemissionen im Schleudergang: 76 dB(A), Luftschallemissionsklasse B
- Gewichteter Energieverbrauch pro 100 Betriebszyklen: 54 kWh
- Gewichteter Wasserverbrauch pro Betriebszyklus: 48 Liter
- Programmdauer „eco 40-60“: 3:35 h

ANSCHLUSS UND MASSE

- Einfüllöffnung mit 34 cm Durchmesser
- 10 Ampere
- Anschlusskabelänge: 120 cm
- Gewicht brutto 70.1 kg, Gewicht netto 68.5 kg
- Maße (HxBxT): 85x59,5x60,5 cm
- Maße verpackt (HxBxT): 89x64,5x67 cm

WPRO-ZUBEHÖR (OPTIONAL)

- Verbindungsrahmen mit Ablage SKS101, EAN 8015250441444
- Verbindungsrahmen KCL103, EAN 8015250830729
- CALBLOCK+ Antikalk-Filter CAL300, EAN 8015250608076
- 3 in 1 Entkalker für Waschmaschinen und Geschirrspüler, 6er Pack DES618, EAN 8015250590647



¹ Basierend auf Testergebnissen im Flecken 40 °C-Programm (getestet an Baumwolle)

² Energieeffizienzklassen-Spektrum von A bis G