

ADG 7653 A+ PC TR FD

12NC: 854299501950

Code EAN: 8003437240461

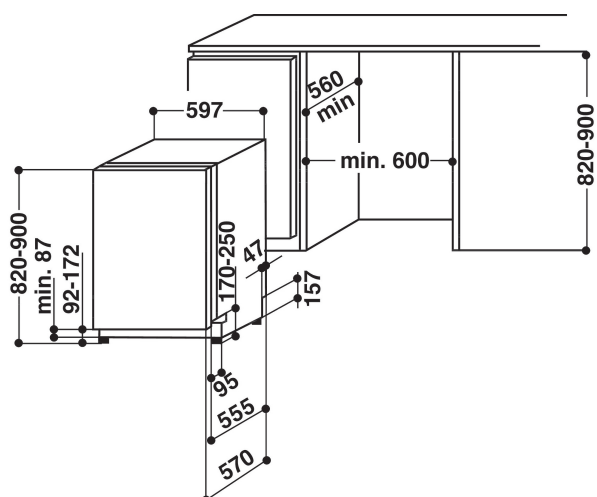
Whirlpool

SENSING THE DIFFERENCE



CARACTERISTIQUES PRINCIPALES

Type de construction	Encastrable
Type de montage	Intégration total
Type de commande	Mécanique et électronique
Types de dispositifs de réglage et d'alarme	LEDs
Top amovible	Non
Porte habillable	N/A
Couleur principale du produit	Silver
Puissance de raccordement	2200
Intensité	10
Tension	220-230
Fréquence	50
Longueur du cordon électrique	150
Type de prise	Schuko
Longueur du tuyau d'alimentation	150
Longueur du tuyau d'évacuation	200
Plinthe réglable	Non
Hauteur avec top amovible	0
Pieds réglables	Oui - tous depuis l'avant uniquement
Hauteur du produit	820
Largeur du produit	597
Profondeur du produit	555
Profondeur porte ouverte à 90°	1150
Hauteur minimale de la niche d'encastrement	820
Hauteur maximale de la niche d'encastrement	900
Largeur minimale de la niche d'encastrement	600
Largeur maximale de la niche d'encastrement	600
Profondeur de la niche d'encastrement	570
Poids net	41
Poids brut	42.2



CARACTERISTIQUES TECHNIQUES

Programmes automatiques	Oui
Température maximale d'admission d'eau	60
Options de départ différé	Continu
Délai maximum de départ différé	24
Indicateur de déroulement	Oui
Afficheur digital de temps restant	Oui
Témoin de sel	Oui
Témoin de rinçage	Oui
Dispositif de sécurité	Oui
Panier supérieur réglable	Oui
Diamètre maximum pour une assiette panier supérieur	0
Diamètre maximum pour une assiette panier inférieur	0

PERFORMANCES

Classe énergétique - NOUVEAU (2010/30/UE)	A+
Consommation énergétique annuelle - NOUVEAU (2010/30/CE)	295
Durée du mode "laissé sur marche" - NOUVEAU (2010/30/CE)	3
Consommation énergétique en mode "laissé sur marche" - NOUVEAU (2010/30/UE)	1.5
Consommation énergétique en mode "arrêt" - NOUVEAU (2010/30/UE)	0.5
Consommation d'eau annuelle - NOUVEAU (2010/30/CE)	3220
Niveau sonore	46