

TÄNAME, ET SOETASITE HOTPOINTI TOOTE.

Täielikuma tugiteenuse saamiseks registreerige oma toode aadressil www.hotpoint.eu/register

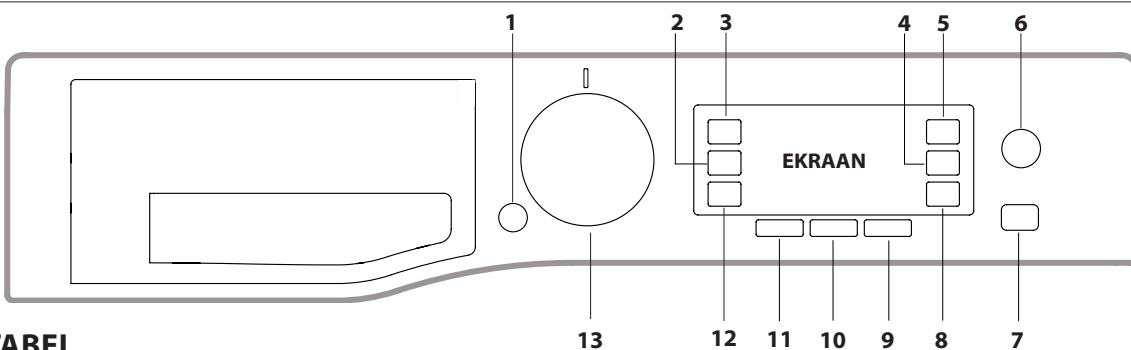


Enne seadme kasutamist lugege need tervisekaitse- ja ohutusnõuded põhjalikult läbi.

Enne seadme kasutamist tuleb transpordipoldid kindlasti eemaldada. Täpsemaid juhiseid nende eemaldamiseks vt paigaldusjuhendist.

JUHTPANEEL

1. Nupp KÄIVITA/PEATA
2. Nupp KUIVATUSASTE
3. Nupp AINULT KUIVATAMINE
4. Nupp LOPUTAMISVALIKUD
5. Nupp AURUGA DESINFITSEERIMINE
6. Nupp ACTIVE CARE
7. Nupp KÄIVITA/PEATA ja märgutuli
8. NUPULUKK
9. Nupp VIITKÄIVITUS
10. Nupp TSENTRIFUUGIMINE
11. Nupp TEMPERAATUUR
12. Nupp AUTOMAATNE PUHASTAMINE
13. PESEMISPROGRAMMI VALIKUNUPP



PESEMISPROGRAMMIDE TABEL

Maksimaalne pesukogus 11 kg. Maksimaalne kuivatatav pesukogus 7 kg.
Voolutarve, kui on välja lülitatud 0,5 W / ooterežiimil 8 W

Pesemisprogramm	Temperatuur		Max tseentrifuugimis-kiirus (p/min)	Max pesukogus pesemiseks (kg)	Kestus (h : m)	Kuivatamine	Kuivatustsükli max pesukogus (kg)	Pesuvahendid ja lisandid		Soovituslik pesuvahend		Jääkniiiskus % (***)	Energiakulu kWh	Vee kogus l	Pesu temperatuur °C
	Seadistus	Vahemik						1	2	Pulber	Vedelik				
Segapesu pesemine ja kuivatamine	30 °C	☀ -30 °C	1200	3.5	**	✓	3.5	●	○	-	✓	-	-	-	-
Voodipesu ja rätikute pesemine ning kuivatamine	60 °C	☀ -60 °C	1600	7.0	**	✓	7.0	●	○	-	✓	-	-	-	-
Puuvillane (2)	40 °C	☀ -60 °C	1600	11.0	3:55	✓	7.0	●	○	✓	✓	49	1.14	107	45
Sünteeiline (3)	40 °C	☀ -60 °C	1200	5.5	2:55	✓	5.5	●	○	✓	✓	35	0.83	80	43
Villane	40 °C	☀ -40 °C	800	2.5	**	✓	2.5	●	○	-	✓	-	-	-	-
Väga õrnad rõivad	30 °C	☀ -30 °C	600 (****)	1.0	**	✓	1.0	●	○	-	✓	-	-	-	-
Allergiavastane	60 °C	40 °C - 60 °C	1600	5.5	**	✓	5.5	●	○	✓	✓	-	-	-	-
Plekieemaldus	20 °C	☀ -20 °C	1600	11.0	**	✓	7.0	●	○	-	✓	-	-	-	-
Auruvärskendus	-	-	-	2.0	**	-	-	-	-	-	-	-	-	-	-
Tsentrifugimine ja vee väljalaskmine *	-	-	1600	11.0	**	✓	7.0	-	-	-	-	-	-	-	-
Loputus ja tseentrifuugimine	-	-	1600	11.0	**	✓	7.0	-	○	-	-	-	-	-	-
Pesemine 20 °C	20 °C	☀ -20 °C	1600	11.0	1:50	-	-	●	○	-	✓	54,5	0.20	95	22
Eco 40-60 (1) (Pesemine)	40 °C	40 °C	1551	11.0	4:00	✓	7.0	●	○	✓	✓	44	0.92	65	30
			1551	5.5	3:00	✓		●	○	✓	✓	44	0.66	64	28
			1551	3	2:40	✓		●	○	✓	✓	44	0.42	44	22
Intensiivne 60-90 °C	60 °C	☀ -90 °C	1600	11.0	2:40	✓	7.0	●	○	✓	✓	54	1.90	100	55
Kiirpesu	30 °C	☀ -30 °C	1200 (****)	5.5	0:30	-	-	●	○	-	✓	71	0.21	50	27
Pesemine ja kuivatamine XS kiire	30 °C	30 °C	1600	1.0	**	✓	1.0	●	○	-	✓	-	-	-	-
● Nõutav kogus ○ Valikuline kogus															
Eco 40-60 (4) (Pesemine ja kuivatamine)	40 °C	40 °C	1551	7.0	9:50	✓	7.0	●	○	✓	✓	0	5.10	75	33
			1551	3.5	6:00	✓	3.5	●	○	✓	✓	0	2.70	53	33

Ekraanile kuvatud või kasutusjuhendisse märgitud pesemisprogrammi kestus on standardtingimustel põhinev arvutuslik väärtus. Tegelik kestus on mitmetest tegurist, nagu sisetuleva vee temperatuur ja surve, ümbritsev temperatuur, pesuvahendi kogus, pesukogus ja -tüüp, pesu tasakaalustamine ning valitud lisafunktsioonid. Programmide (v.a., Eco 40-60°) jaoks antud väärtused on ainult suunavad.

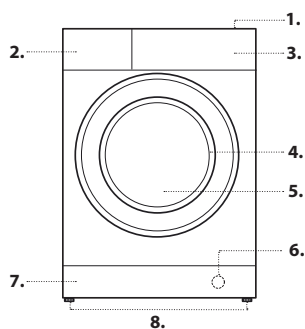
1) Eco 40-60 (pesemine) – ELi ökodisaini direktiivi 2019/2014 kohane katsepesemisprogramm. Kõige tõhusam programm energia- ja veetarbimise seisukohast keskmiselt määratud puuvillase pesu pesemiseks.

Märkus. Ekraanile kuvatavad tseentrifuugimiskiiruse väärtused võivad pisut erineda tabelis toodud väärtustest.

4) Eco 40-60 (pesemine ja kuivatamine) – ELi ökodisaini direktiivi 2019/2014 kohane pesemise ja kuivatamise katseprogramm. Juurdepääsüks tsükli „Pesemine ja kuivatamine“ valige pesuprogramm „Eco 40-60“ ja seadke valik „Kuivatustase“ tasemele „Kapp“. Kõige tõhusam programm energia- ja veevalu seisukohast keskmiselt määratud puuvillase pesu pesemiseks ja kuivatamiseks. Tsükli lõppedes saab rõivad kohe kappi panna.

TOOTE KIRJELDUS

1. Ülaosa
2. Pesuvahendi dosaatori sahtel
3. Juhtpaneel
4. Käepide
5. Pesumasina üks
6. Väljavoolupump (plaadi taga)
7. Plaat (eemaldatav)
8. Reguleeritavad jalad (2)



Kõikidele katseasutustele

2) Pikaajaline pesemisprogramm puuvillasele pesule: seadistage programm PUUVILLANE temperatuurile 40 °C.

3) Pikaajaline pesemisprogramm sünteeilisele pesule: seadistage programm SÜNTEETIKA temperatuurile 40 °C.

* Valides tsükli 1 ja jättes tseentrifuugimise ära, laseb pesumasin-kuivati ainult vee välja.

** Pesemisprogrammi kestus kuvatakse näidikule.

*** Pärast programmi lõppu ja tseentrifuugimist maksimaalsetel pööretel vaikeprogrammi seadete juures.

**** Ekraanil kuvatakse vaikeväärtusena soovitatud tseentrifuugimiskiirus.

PESUVAHENDI DOSAATORI SAHTEL

Sahtel *

Ärge pange sellesse sahtlisse pesuvahendit.

Sahtel 1: pesuvahend (pulber või vedelik)

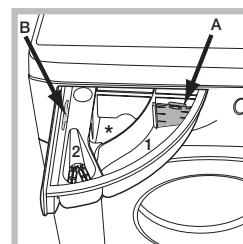
Kui kasutate vedelat pesuvahendit, paigaldage eemaldatav plastist vaheosa **A** (komplektis), mis võimaldab pesuvahendit õigesti doseerida. Pulberpesuvahendi kasutamisel asetage vahesein pesasse **B**.

Sahtel 2: lisandid (kangapehmedid jne)

Pesupehmedid ei tohi ulatuda üle MAX-taseme.

! Valge puuvillase pesu pesemiseks, eelpesuks ja pesemiseks temperatuuril üle 60 °C kasutage pesupulbrit.

! Järgige pesuvahendi pakendile märgitud juhiseid.



PESEMISPROGRAMMID

Järgige rõivaeseme hooldussildil olevaid sümboloid. Sümbolil olev väärtus näitab rõiva pesemiseks lubatud maksimaalset temperatuuri.



Segapesu pesemine ja kuivatamine

Kasutage seda tsükli segapesu (puuvillane ja sünteetika) pesemiseks alla nelja tunniga. See programm on mõeldud kuni poole masina kuivatusmahuga pesukoguse pesemiseks ja kuivatamiseks; soovitage kasutada vedelat pesuvahendit.

Voodipesu ja rätikute pesemine ning kuivatamine

See tsükkel sobib suurte puuvillaste esemete (nagu voodipesu ja rätikud) katkestusteta pesemiseks ja kuivatamiseks võimalusega masin täis laadida; soovitage kasutada vedelat pesuvahendit.

Puuvillane

Vastupidavast linasest ja puuvillast käterätidest, aluspesu, laudlinade jms pesemiseks, mis on mõeldud kuni tugevalt määrdunud.

Sünteetika

Sünteetilisest kiust (nt polüestrist, polüakrüülist, viskoosist jne) esemete pesemiseks. Raskesti mahatuleva mustuse eemaldamiseks võib temperatuuri tõsta kuni 60 °C-ni, võib kasutada ka pesupulbrit.

Villane – Woolmark Apparel Care – Green:

Ettevõtte Woolmark on selle masina pesemisprogrammi „Villane“ heaks kiitnud selliste villaste esemete pesemiseks, millele on lubatud üksnes käsipesu, eeldusel et pesemine vastab rõiva sildil olevatele ja selle pesumasin-välist tootja juhiste. (M1135)



Väga õrnad rõivad

Väga õrnade rõivaste pesemiseks. Parima tulemuse saamiseks pöörake rõivad pahupidi ja kasutage vedelat pesuvahendit. Kui lisatud on ajapõhine kuivatusfunktsioon, tehakse pesutsükli lõpus eriti õrn kuivatustsükkel tänu väga kergele käitlemisele ja veejoo temperatuuri nõuetekohasele reguleerimisele. Soovitatav kestus: sünteetilisest rõivad, 1 kg --> 165 min
sünteetilisest ja puuvillast rõivad, 1 kg --> 180 min
puuvillast rõivad, 1 kg --> 180 min
Kuivuse aste on kogusest ja kanga koostisest.

Allergiavastane

Mõeldud enam levinud allergeenide, nagu õietolmu, lestade ning koera- ja kassikarvade eemaldamiseks.

Plekieemaldus

See programm tagab plekkide eemaldamise madalatel temperatuuridel, et kaitsta kangaid ja värve. See sobib vastupidavate värvidega väga määrdunud rõivaste pesemiseks. Kui kasutate seda programmi, ärge peske koos erinevat värvi rõivaid. Soovitage kasutada pesupulbrit.

Auruvärskendus

See programm värskendab rõivaid, eemaldab ebameeldivad lõhnad ja pehmemdab kiude ning on mõeldud kuivade, määrdumata esemete jaoks. Värskendage ainult kuivi esemeid (mis ei ole määrdunud) ja valige programm „Auruvärskendus“. Kuna pärast programmi lõppemist on rõivad niisked, soovitage need kuivama riputada (2 kg, umbes 3 eset).
Programmi „Auruvärskendus“ kasutamine hõlbustab triikimist.

! Ärge lisage pehmemdajaid ega pesuvahendeid.
! Ei sobi villaste või siidist rõivaste värskendamiseks.

Tsentrifugimine ja vee väljalaskmine

Tsentrifugib pesu ja laseb seejärel vee välja. Vastupidavate rõivaste jaoks. Kui tsentrifugimine ära jätta, laseb masin ainult vee välja.

Loputus ja tsentrifugimine

Loputab ja seejärel tsentrifugib. Vastupidavate rõivaste jaoks.

Pesemine 20 °C

Kergelt määrdunud puuvillaste rõivaste pesemiseks temperatuuril 20 °C.

Eco 40–60

Temperatuuril 40 °C või 60 °C pestavate keskmiselt määrdunud puuvillaste rõivaste koos pesemiseks samas tsükli. See on standardne pesemisprogramm puuvillaste rõivaste pesemiseks, olles vee- ja energiatarbimiselt kõige tõhusam.

! Programm töötab reguleerimise kohaselt ainult 40 °C-ga.

Intensiivne 60–90 °C

Väga määrdunud valget värvi ja värviliste rõivaste pesemiseks.

Kiirpesu

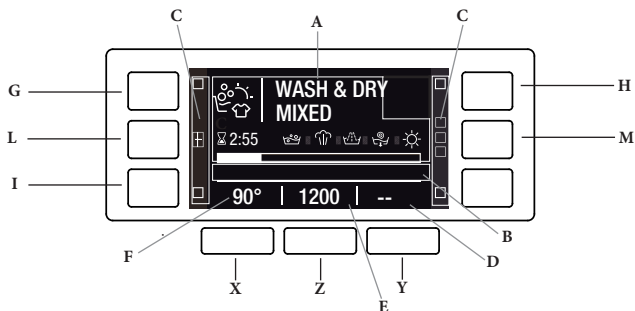
Kergelt määrdunud rõivaste kiireks pesemiseks. Ei sobi villase ja siidi pesemiseks ega rõivaste pesemiseks, mis vajavad käsipesu.

Pesemine ja kuivatamine XS kiire

See programm on kuni 1 kg erinevast kangast ja erinevat värvi väikeste rõivaste või T-särkide katkestusteta pesemiseks 45 minutiga. Optimaalse tulemuse saavutamiseks kasutage vedelat pesuainet.

EKRAAN

Näidikut kasutatakse pesumasina programmeerimiseks ja see edastab rõhkelt olulist teavet.



Ala **A**: siia kuvatakse ikoon ja valitud pesemisprogramm, pesemise ja kuivatamise etapid ning programmi lõpuni jäänud aeg. Ala **B**: siia kuvatakse valiku ACTIVE CARE kaks režiimi. Ala **C**: siia kuvatakse saadaolevate funktsioonide järgi märgutuled. Ala **D**: siia kuvatakse valitud programmi käivitumiseni järelejäänud aeg, kui viitkäivitus oli seatud. Ala **E**: siia kuvatakse maksimaalne saadaolev tsentrifugimiskiirus olenevalt valitud programmist; kui programmis ei ole pöörlemine ette nähtud, kuvatakse alale hämaralt valgustatud sümbol „--“. Ala **F**: siia kuvatakse valitud programmi põhjal valitavaid temperatuuriväärtusi; kui programmis ei ole temperatuuri seadmine ette nähtud, kuvatakse alale hämaralt valgustatud sümbol „--“.

VALIGE KEEL: pesumasina esmakordsel sisselülitamisel palutakse teil valida keel ja ekraanile kuvatakse automaatselt keele valiku menüü. Soovitud keele valimiseks vajutage nuppudele **X** ja **Y**; valiku kinnitamiseks vajutage nupule **Z**.

Keele muutmiseks lülitage pesumasin välja ja vajutage nupud **G**, **H**, **I** korraka alla, kuni kuulete helisignaali: ekraanile kuvatakse uuesti keele valimise menüü.

EKRAANI EREDUS: vaikimisi kõrgeimale väärtusele seatud ereduse muutmiseks lülitage pesumasin välja ja vajutage nupud **G**, **L** ja **M** korraka alla, kuni kuulete helisignaali. Soovitud eredusetaseme valimiseks vajutage nuppudele **X** ja **Y** ning valiku kinnitamiseks nupule **Z**.

! Kui pesemisprogrammi ajal ja juhul, kui valik „Viitkäivitus“ on lubatud, ei ole kasutada ekraani ühe minuti jooksul ühtegi toimingut teinud, aktiveerub EKRAANISÄÄSTAJA. Eelmisesse aknasse naasmiseks vajutage lihtsalt ükskõik millisele nupule.

LUKUSTATUD UKSE SÜMBOL

Kui see sümbol põleb, on uks lukus. Kahjustuste vältimiseks ärge proovige ust avada enne, kui see sümbol on välja lülitunud.

Ukse avamiseks käimasoleva pesutsükli ajal vajutage nupule KÄIVITA/PEATA . Ukse saab avada siis, kui sümbol on kustunud.

ESMAKORDNE KASUTAMINE

Pärast pesumasina paigaldamist läbige üks pesutsükkel ilma pesu ja pesuvahendita. Selleks valige programm „Automaatne puhastamine“ .

IGAPÄEVAKASUTUS

Sortige pesu osas SOOVITUSED JA NÕUANDED toodud juhiste kohaselt. – Vajutage toitenuppu ; ekraanile kuvatakse HOTPOINT; nupu KÄIVITA/PEATA juures olev märgutuli vilgub aeglaselt.

– Avage uks. Pange pesu masinasse, veendudes sealjuures, et te pole pesemisprogrammide tabelis märgitud maksimaalset lubatud koormust ületanud.

– Tõmmake välja pesuvahendi dosaatori sahtel ning pange pesuvahend õigesse lahtrisse nii, nagu seda on kirjeldatud osas PESUVAHENDI DOSAATORI SAHTEL.

– Sulgege uks.

– Seadke PESUPROGRAMMI valikunupp soovitud pesuprogrammile. Ekraanile kuvatakse programmi nimi. Programm seostatakse konkreetse temperatuuriga ning valikulist temperatuuri ja tsentrifugimiskiirust saab muuta. Programmi kestus kuvatakse ekraanile.

– Muutke temperatuuri ja/või pöörlemiskiirust: masin valib automaatselt sellele programmile määratud maksimaalse temperatuuri ja tsentrifugimiskiiruse; sellepärast ei saa neid väärtuseid suurendada. Vajutades sujuvalt nupule , väheneb temperatuur külmpele seadele (ekraanile kuvatakse sümbol „--“). Vajutades sujuvalt nupule , väheneb tsentrifugimiskiirus täiesti, kuni pöörlemine on täielikult keelatud (ekraanile kuvatakse sümbol „--“). Kui vajutate nupule veel üks kord, taastatakse selle programmi maksimaalselt lubatud väärtused.

– Valige soovitud lisafunktsioonid.

PESEMISPROGRAMMI ALUSTAMINE

Vajutage nupule KÄIVITA/PEATA .

Iga pesemisprogrammi ettevalmistusetaapina lukustab masin ukse (süttib sümbol) ja trummel hakkab pöörlema; lukk avaneb (sümbol kustub) ja seejärel lukustub uuesti (sümbol süttib). Klõpsatav heli kuulub ukse lukustamise mehhanismi juurde. Kui uks on lukustatud, hakkab trumli vesi voolama ja pesuetapp käivitub.

PROGRAMMI PEATAMINE

Pesuprogrammi peatamiseks vajutage uuesti nupule KÄIVITA/PEATA . Märgutuli hakkab vilkuma. Pesutsükli käivitamiseks samast kohast, kus see katkestati, vajutage uuesti nupule KÄIVITA/PEATA .

KÄIMASOLEVA PESEMISPROGRAMMI MUUTMINE

Valitud pesuprogrammi vahetamiseks siis, kui see on juba käimas, peatage pesumasin, vajutades nupule KÄIVITA/PEATA (selle märgutuli hakkab vilkuma), seejärel valige uus pesuprogramm ja vajutage uuesti nupule KÄIVITA/PEATA .

! Juba alanud tsükli tühistamiseks vajutage toitenupule ja hoidke seda all. Pesemisprogramm peatatakse ja pesumasin lülitub välja.

PESUTSÜKLI LÕPP

Sellest annab märku ekraanile kuvatud sõna pesemistsükli lõpp „CYCLE END“. Ukse saab avada siis, kui sümbol kustub. Avage uks ja lülitage pesumasin välja. Kui te ei vajuta toitenupule , lülitub pesumasin umbes 10 minuti pärast automaatselt välja. Sulgege veekraan ja võtke pesu välja. Jätke uks lahti, et trummel saaks kuivada.

LISAFUNKTSIOONID

– Kui valitud funktsioon ei ühildu seadistatud pesemisprogrammiga, süttib ekraanil hämaralt märgutuli; ühildumatusesest annab märku ka helisignaali (3 piiksu) ja sõnad „This action is not allowed“ (See toiming ei ole lubatud).

– Kui valitud funktsioon ei ühildu mõne teise seadistatud funktsiooniga, kuvatakse ekraanile „This action is not allowed“ (See toiming ei ole lubatud) ja funktsiooni ei käivitata.

DEMORĒŽIIM: selle funktsiooni väljalülitamiseks lülitage pesumasin VÄLJA. Seejärel vajutage ja hoidke all nuppu „KÄIVITA/PEATA“ ▷⏏, vajutage viie sekundi jooksul ka toitenuppu ☺ ning hoidke mõlemat nuppu kaks sekundit all.

VEAOTSING

Mõnikord võib pesumasinal tekkida talitlushäire. Enne tehnilise toe poole pöördumist veenduge, kas probleemi on võimalik lihtsalt lahendada veaotsingus toodud juhiste kohaselt.

Anomaaliad	Võimalikud põhjused/lahendused
Pesumasin-kuivati ei käivitu.	Toitepistik ei ole pistikupessa täielikult sisestatud või on halvasti sisestatud. Tegemist võib olla maja üldise voolukatkestusega.
Pesemisprogramm ei käivitu.	Pesumasina uks on halvasti suletud. Toitenuppu ☺ ei ole vajutatud. Nuppu KÄIVITA/PEATA ▷⏏ ei ole vajutatud. Vee sisselaskekraan on suletud. Oli programmeeritud käivituse edasilükkamine.
Pesumasin-kuivati ei täitu veega [näidikule kuvatakse teave “NO WATER, turn tap on” (VETT EI OLE, keerake kraan lahti)].	Masina täitevoolik ei ole veekraaniga ühendatud. Voolik on keerdus. Vee sisselaskekraan on suletud. Majas puudub vesi. Veevärgi surve on liiga madal. Nuppu KÄIVITA/PEATA ▷⏏ ei ole vajutatud.
Pesumasin-kuivati võtab katkematult vett sisse ja laseb selle kohe välja.	Tühjendusvoolik ei ole paigutatud põrandapinnast 65–100 cm kõrgusele. Väljavooluvooliku ots on sattunud vette. Äravoolumüsteemis puudub rõhutasandustoru. Kui pärast ülaltoodud kontrolli ei õnnestu riket kõrvaldada, tuleb veekraan sulgeda, pesumasin välja lülitada ja pöörduda tehnilise toe poole. Kui teie korter asub hoone viimastel korrustel, tuleb arvestada sellega, et kõrgematel korrustel võib tekkida „sifooniefekt“, mille puhul võtab pesumasin katkematult vett sisse ja laseb seda välja. Sellise efekti vältimiseks tuleb paigaldada kauplustes saadaolev spetsiaalne vaheventiil (antisifoon).
Pesumasin-kuivati ei jookse tühjaks või ei tsentrifuugi.	Valitud programm ei näe ette vee väljapumpamist – mõningate programmide puhul tuleb vee väljapumpamine käsitsi käivitada. Väljavooluvoolik on keerdus. Väljavooluava on ummistunud.
Pesumasin-kuivati vibreerib tsentrifuugimistsükli ajal tugevalt.	Paigaldamise käigus on pesumasina trummel jäänud korralikult vabastamata. Pesumasin ei asetse tasasel pinnal. Pesumasin on surutud seina ja mööbli vahele.
Pesumasin-kuivati lekib.	Täitevoolik on halvasti kinnitatud. Pesuvahendi dosaatori sahtel on ummistunud. Väljavooluvoolik on halvasti kinnitatud.
Masin on lukus ja näidikul vilgub veakood (nt F-01, F-...).	Lülitage pesumasin välja ja eemaldage voolujuhe pistikust, oodake umbes 1 minut ja lülitage pesumasin uuesti sisse. Probleemi jätkumisel pöörduge tehnilise toe poole.
Tekib liiga palju vahtu.	Pesuvahend ei ole mõeldud masinpesuks (sellel peaks olema tekst „pesumasinatele“ või „käsi- ja masinpesu“ vms). Kasutati liiga palju pesuvahendit.
Pesumasin-kuivati ei kuivata.	Seadme toitepistik ei ole pistikupessa sisestatud või on halvasti sisestatud ja ühendus puudub seetõttu. On olnud elektrikatkestus. Seadme uks on halvasti suletud. Viitkäivitus on seadistatud. KUIVATUSASTE on väljalülitatud (OFF) asendis.



Leidmaks teavet eeskirjade, standarddokumentatsiooni, infot varuosade tellimise ja lisainfot toodete kohta:

minge meie veebilehele <http://docs.hotpoint.eu> ja parts-selfservice.whirlpool.com

• kasutage QR-koodi;

• Või pöörduge meie müüjijärgse teeninduse poole (telefoninumbri leiate garantiiraamatust). Kui te võtate ühendust meie müüjijärgse teenindusega, öelge koodid, mis on esitatud toote andmesildil.

• Teavet kasutaja tehtava paranduse ja hoolduse kohta leiate aadressilt www.hotpoint.com

Mudeli kohta teabe saamiseks kasutage energiamärgisel olevat QR-koodi. Märgistusel on esitatud ka mudeli number, mille abil saab hankida teavet registriportaalist veebisaidil <https://eprel.ec.europa.eu>

