

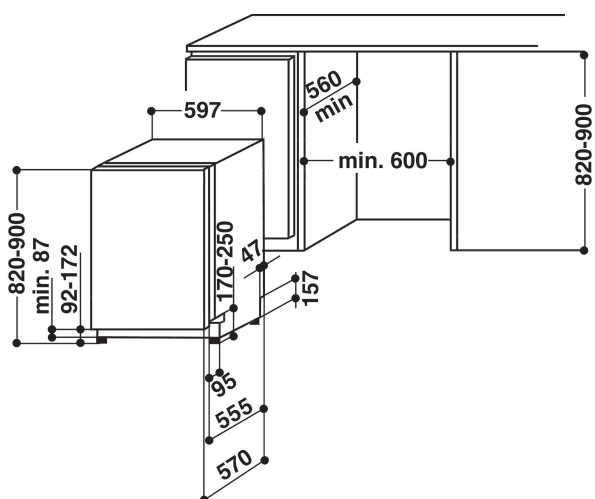
ADG 6342 6S FD

12NC: 854263461000

EAN-kode: 8003437240621

Whirlpool

SENSING THE DIFFERENCE



PRODUKTINFORMASJON

Konstruksjonstype	Bygg-inn
Installasjonstype	Helintegrert
Betjeningstype	Mekanisk og elektronisk
Type betjeningsinnstillinger og varselenheter	LED
Avtakbar topplate	Nei
Møbeldør/dekordør	I/t
Hovedfarge på produktet	Silver
Tilkoblingseffekt	2200
Strøm	10
Spenning	220-230
Frekvens	50
Lengden på strømledningen	150
Støpseltype	Schuko
Lengden på inntaksslangen	150
Lengden på avløpslangen	200
Justerbar sokkel	Nei
Høyde på avtakbar topplate	-
Justerbare føtter	Ja - alle
Høyde på produktet	820
Bredde på produktet	597
Dybde på produktet	555
Dybde med 90 graders åpen dør	1150
Minste nisjehøyde	820
Maksimal nisjehøyde	900
Minste nisjebredde	600
Maksimal nisjebredde	600
Nisjedybde	570
Nettovekt	41
Bruttovekt	42.2

TEKNISKE SPESIFIKASJONER

Automatiske programmer	Ja
Maksimal temperatur for vanninntak	60
Mulige startforsinkelser	En fast tid
Startforsinkelse maks.	8
Fremdriftsindikator	Nei
Digital nedtellingsindikator	Nei
Lysindikator for salt	Ja
Lysindikator for skyllemiddel	Ja
Sikkerhetsinnretning	N/A
Justerbar øvre kurv	Ja
Største tallerken i overkurv	-
Største tallerken i underkurv	-

FORBRUK

Energieffektivitetsklasse - NY (2010/30/EU)	A
Årlig energiforbruk - NY (2010/30/EU)	327
Varighet til på-modus - NY (2010/30/EU)	1
Strømforbruk i på-modus - NY (2010/30/EU)	0.7
Strømforbruk i av-modus - NY (2010/30/EU)	0.4
Årlig vannforbruk - NY (2010/30/EU)	3360
Støynivå	48