

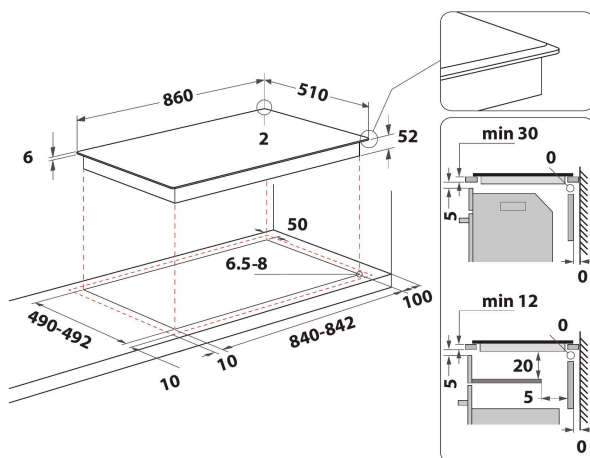
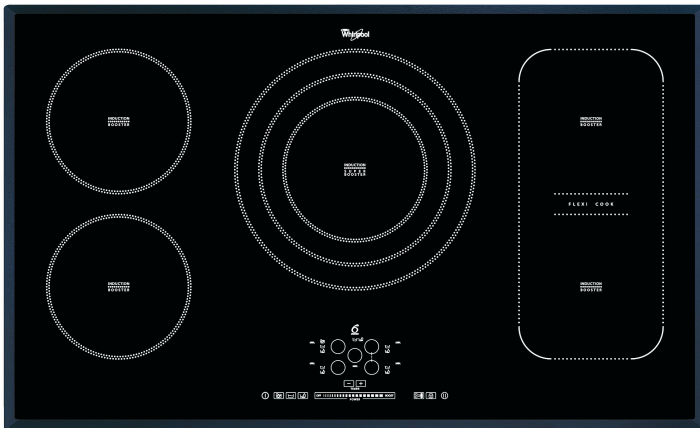
ACM 795/BA

12NC: 859991007700

Código EAN: 8003437825569

Whirlpool

SENSING THE DIFFERENCE



- Tecnología 6TH Sense
- Zonas de cocción de inducción 5
- FlexiCook
- Indicador de calor residual
- Bloqueo para niños
- Interruptor Encendido/Apagado
- Función Cocción a fuego lento
- Función Derretir
- Placa de 90 cm
- Temporizador
- Control táctil de deslizador
- Negro placa de cristal
- 5 Boosters
- 1 Indicador de plato colocado
- Potencia total declarada: 10.2 kW
- Indicador de encendido
- Cable de alimentación incluido

Placa de inducción Whirlpool - ACM 795/BA

5 quemadores de inducción. tecnología zona FlexiCook, que te permite combinar múltiples zonas de cocción en una única zona, para grandes ollas y sartenes. Intuitivo Slider TouchControl, para controlar cómodamente la configuración de tu encimera. Tecnología 6th SENSE, que te permite seleccionar automáticamente temperatura y potencia óptimas para cocinar a fuego lento, deshacer y hervir, con sólo pulsar un botón. Las características de esta placa vitrocerámica Whirlpool: Una tecnología elegante, que calienta la sartén, no la placa, reduciendo la dispersión de energía y garantizando resultados perfectos.

Tecnología de inducción

Cocción más rápida y eficiente energéticamente. Tecnología de inducción calienta la sartén, no la placa, reduciendo así la dispersión energética de un 10% y ofreciendo al mismo tiempo resultados de cocción perfectos.

FlexiCook

Flexibilidad y rendimiento. FlexiCook ofrece un espacio de cocina flexible para ollas y sartenes de cualquier tamaño.

Slider

Cocción intuitiva. El intuitivo Slider touch-control te permite modificar la potencia para cada zona, mientras que, el display iluminado te muestra cuales zonas de cocción están activas.

Tecnología 6th SENSE

Disfruta de resultados ideales de cocina. 6th SENSE automáticamente establece la temperatura y potencia ideales para cocer a fuego lento, hervir y fundir pulsando sólo un botón.

Flexible Cooking

Configuración de potencia automática. Selecciona la función de cocción en tu display touch y tu placa ajustará automáticamente los niveles de potencia.

Función Derretir

Perfecta cocción a fuego lento. La función Derretir te permite cocinar a temperaturas muy bajas, ofreciéndote la solución ideal para derretir el chocolate, mantequilla o para cocinar salsas ligeras y delicadas.

Controles frontales

Control absoluto de tu cocina. Fácilmente accesibles y realmente intuitivos, los controles están posicionados en un cómodo panel frontal de tu placa, proporcionando así una experiencia de cocción sin estorbos.

Booster

Disfruta de tiempos de cocción ultra rápidos con la zona de cocción Booster.

ACM 795/BA

12NC: 859991007700

Código EAN: 8003437825569

Whirlpool

SENSING THE DIFFERENCE

CARACTERÍSTICAS PRINCIPALES

Grupo de producto	Placa de cocina
Tipo de construcción	Integrable
Tipo de control	Electrónica
Control e indicadores	-
Número de quemadores de gas	0
Número de zonas eléctricas de cocción	5
Número de placas eléctricas	0
Número de placas radiantes	0
Número de placas halógenas	0
Número de placas de inducción	5
Número de zonas térmicas eléctricas	0
Ubicación del panel de control	Front
Material de la superficie básica	Cristal
Color principal del producto	Negro
Potencia de conexión	10200
Potencia de conexión de gas	0
Tipo de gas	N/A
Intensidad corriente eléctrica	26
Tensión	230
Frecuencia	50/60
Longitud del cable de alimentación eléctrica	120
Tipo de clavija	No
Conexión de gas	N/A
Anchura del producto	860
Altura del producto	56
Fondo del producto	510
Altura mínima del hueco	30
Anchura mínima del nicho	840
Fondo del hueco	490
Peso neto	16.6
Programa automático	Si

CARACTERÍSTICAS TÉCNICAS

Indicador de encendido	Si
Indicador de encendido de placa	1
Tipo de regulación	Regulación de energía sin pasos
Tipo de tapa	No tiene
Indicador de calor residual	Separado
Interruptor principal de encendido/apagado	Si
Dispositivo de seguridad	-
Temporizador	si

DATOS DE CONSUMO

Entrada de energía	Eléctrico
--------------------	-----------