

TÄNAME, ET SOETASITE WHIRLPOOLI TOOTE

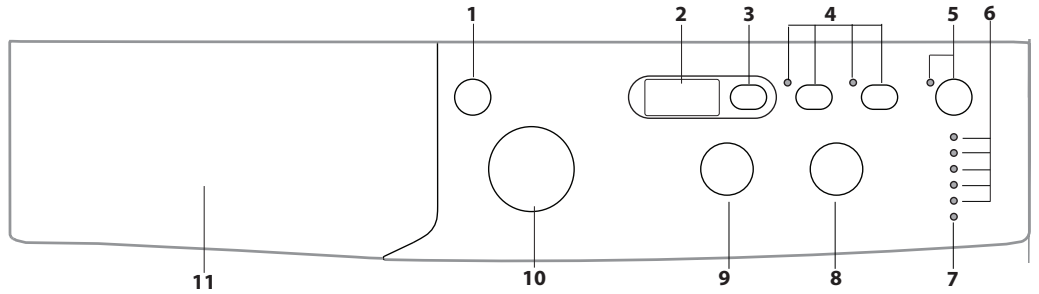
Et saaksime teile pakkuda täielikku tuge, registreerige oma toode veebilehel [www.whirlpool.com/register](http://www.whirlpool.com/register)



**Enne seadme kasutamist lugege ohutusjuhised põhjalikult läbi.**  
Enne pesumasina kasutamist tuleb transpordipoldid kindlasti eemaldada. Täpsemaid juhiseid nende eemaldamiseks vt paigaldusjuhendist.

JUHTPANEEL

1. Nupp ON/OFF
2. NÄIDIK
3. Nupp VIIVITUSE TAIMER
4. Nupud VALIKUD ja märgutuled
5. Nupp KÄIVITA/PEATA märgutulega
6. PESEMISPROGRAMMI EDENEMINE
7. LUUGI LUKUSTUSE märgutuli
8. TSENTRIFUUGIMISKIIRUSE nupp
9. TEMPERAATUURI nupp
10. PESEMISPROGRAMMI nupp
11. Pesuvahendi dosaatori sahtel



PESEMISPROGRAMMIDE TABEL

Max pesukogus 4 kg Voolutarve, kui on välja lülitatud 0,5 W / ooterežiimil 8 W						Pesuvahendid ja lisandid			Soovituslik pesuvahend		Jääknisikus % (***)	Energiakulu kWh	Vee kogus l	Pesu temperatuur °C	
Pesemisprogramm	Temperatuur		Max pöörlemiskiirus (p/min)	Max pesukogus (kg)	Kestus (h : m)	Eelpesu	Pesemine	Kangapehmedaja	Pulber	Vedelik					
	Seadistus	Vahemik				1	2	3							
1	Erinevad värvid 59'	40°C	☼ - 40°C	1000	4,0	**	-	●	○	-	✓	-	-	-	-
2	Puuvillane 59'	60°C	☼ - 60°C	1000	4,0	**	-	●	○	✓	✓	-	-	-	-
3	Süntheetiline 59'	30°C	☼ - 30°C	1000	2,5	**	-	●	○	-	✓	-	-	-	-
4	Puuvillane 45'	40°C	☼ - 40°C	1000	2,0	**	-	●	○	-	✓	-	-	-	-
5	Erinevad 30'	30°C	☼ - 30°C	800	2,0	0:30	-	●	○	-	✓	73	0,12	26	27
6	Kiirpesu 20'	20°C	☼ - 20°C	800	1,0	**	-	●	○	-	✓	-	-	-	-
7	Puuvillane (2)	40°C	☼ - 60°C	1000	4,0	2:30	-	●	○	✓	✓	60	0,70	45	37
8	Süntheetiline (3)	40°C	☼ - 60°C	1000	2,5	1:25	-	●	○	✓	✓	42	0,42	30	38
9	Villane	40°C	☼ - 40°C	800	1,0	**	-	●	○	-	✓	-	-	-	-
10	Eco 40-60 (1)	40°C	40°C	951	4,0	2:57	-	●	○	✓	✓	63	0,85	38	36
				951	2,0	2:20	-	●	○	✓	✓	63	0,48	36	36
				951	1,0	2:20	-	●	○	✓	✓	63	0,44	36	38
11	20°C	20°C	☼ - 20°C	1000	4,0	1:25	-	●	○	-	✓	64	0,16	25	22
12	Valge	60°C	☼ - 90°C	1000	4,0	1:55	●+90°	●	○	✓	✓	64	0,56	41	55
13	Siid ja õrnad kangad	30°C	☼ - 30°C	0	1,0	**	-	●	○	-	✓	-	-	-	-
14	Sport	40°C	☼ - 40°C	600	1,5	**	-	●	○	-	✓	-	-	-	-
15	Ioputamine + tsentrifuugimine	-	-	1000	4,0	**	-	-	○	-	-	-	-	-	-
16	tsentrifuugimine + vee väljalaskmine*	-	-	1000	4,0	**	-	-	-	-	-	-	-	-	-
7	Ökopuuvillane (4)	60°C	60°C	1000	4,0	2:40	-	●	○	✓	✓	62	0,7	26	-
		40°C	40°C	1000	4,0	2:30	-	●	○	✓	✓	60	0,70	45	-

● Nõutav kogus ○ Valikuline kogus

Näidikule kuvatud või kasutusjuhendisse märgitud pesemisprogrammi kestus on standardtingimustel põhinev arvutuslik väärtus. Tegelik väärtus sõltub mitmest tegurist, nagu sissetuleva vee temperatuur ja surve, ümbritsev temperatuur, pesuvahendi kogus, pesukogus ja -tüüp, pesu tasakaalustamine ja valitud lisafunktsioonid. Kõigi programmide (v.a Eco 40-60) jaoks antud väärtused on ainult soovituslikud.

1) Eco 40-60 - ELi ökodisaini direktiivi 2019/2014 kohane testpesemisprogramm. Kõige tõhusam programm energia- ja veetarbimise seisukohast tavaliselt määratud puuvillase pesu pesemiseks. Märkus! Ekraanile kuvatavad tsentrifuugimiskiiruse väärtused võivad pisut erineda tabelis toodud väärtustest.

Kõikidele katseasutustele:

- 2) Pikaajaline pesemisprogramm puuvillasele pesule: seadistage programm 7 temperatuurile 40 °C.
- 3) Pikaajaline pesemisprogramm sünteetiliselle pesule: seadistage programm 8 temperatuurile 40 °C.

4) Ökopuuvillane - määruse 1061/2010 kohased testpesemisprogrammid. Juurdepääsuks nendele programmidele seadke pesuprogramm 7 temperatuurile 40 °C või 60 °C.

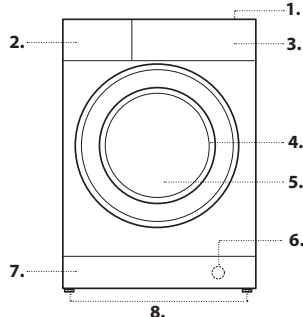
\* Kui valite programmi 16 ja keelate tsentrifuugimise, laseb pesumasin ainult vee välja.

\*\* Pesemisprogrammi kestus kuvatakse ekraanile.

\*\*\* Pärast programmi lõppu ja tsentrifuugimist maksimaalsetel pööretel vaikeprogrammi seadete juures.

TOOTE KIRJELDUS

1. Ülaosa
2. Pesuvahendi dosaatori sahtel
3. Juhtpaneel
4. Käepide
5. Pesumasina uks
6. Väljavoolupump (plaadi taga)
7. Plaat (eemaldatav)
8. Reguleeritavad jalad (2)



PESUVAHENDI DOSAATORI SAHTEL

Sahtel 1: Eelpesuvahend (pulber)

Sahtel 2: Pesuvahend (pulber või vedelik)

Vedel pesuvahend tuleb valada sahtlisse vahetult enne pesemisprogrammi käivitamist.

Sahtel 3: Lisandid (kangapehmedaja jt)

Kangapehmedaja ei tohi voolata üle resti.

**Märkus:** Kui kasutate pesupulbri tablette, järgige alati tootja juhiseid.

! Valge puuvillase pesu pesemiseks, eelpesuks ja pesemiseks temperatuuridel üle 60 °C kasutage pesupulbrit.

! Järgige pesuvahendi pakendile märgitud juhiseid.



## PESEMISPROGRAMMID

Järgige rõivaeseme hooldussildil olevaid sümboloid. Sümbolil olev väärtus näitab rõiva pesemiseks lubatud maksimaalset temperatuuri.



### Erinevad värvid

Segakiust ja värviliste esemete koos pesemiseks.

### Puuvillane

Puuvillaste, peamiselt valgete esemete pesemiseks. Võib kasutada koos pesupulbriga.

### Sünteetiline

Sobib sünteetilisest kiududest (nt polüester, polüakrüül, viskoos jne) või segatud sünteetilisest puuvillast valmistatud moodukalt määratud rõivaste pesemiseks.

### Puuvillane

Lühike tsükkel õrnade puuvillaste esemete pesemiseks.

### Erinevad

Lühike tsükkel puuvillaste ja segakiududest valgete ning värviliste esemete koos pesemiseks.

### Kiirpesu 20'

See programm värskendab rõivaid vaid 20 minutiga.

### Puuvillane

Vastupidavast linasest ja puuvillasest käterätidest, aluspesu, laudlinade jms pesemiseks, mis on moodukalt kuni tugevalt määratud.

### Sünteetiline

Sünteetilisest kiust esemete pesemiseks. Raskesti mahatuleva mustuse saavutamiseks kasutage spetsiaalset pesuvahendit ja ärge ületage maksimaalset pesukogust 1 kg.

### Villane

Programmiga 9 võib pesta kõiki villaseid rõivaid, isegi neid, millel on hooldussildi kohaselt lubatud vaid käsipesu . Parimate tulemuste saavutamiseks kasutage spetsiaalset pesuvahendit ja ärge ületage maksimaalset pesukogust 1 kg.

### Eco 40-60

Keskmiselt määratud puuvillaste rõivaste pesemiseks koos samas tsükli temperatuuril 40 °C või 60 °C. See on standardne pesuprogramm puuvillaste rõivaste pesemiseks, olles vee- ja energiatarbimise osas kõige tõhusam.

### 20 °C

Kergelt määratud puuvillaste rõivaste pesemiseks temperatuuril 20 °C.

### Valge

Väga määratud valget värvi ja värviliste rõivaste pesemiseks.

### Siid ja õrnad kangad

Kõikide siidist ja õrnadest kangastest esemete pesemiseks. Soovitame kasutada spetsiaalset pesuvahendit, mis on mõeldud õrna pesu pesemiseks.

### Sport

See programm sobib kõigi spordirõivaste, sh spordirätikute, koos pesemiseks, pöörates tähelepanu materjalide kiududele (järgige rõivaste hooldusetikettidel olevaid juhiseid).

### Ioputamise + tsentrifuugimise

Ioputamiseks ja tsentrifuugimiseks.

### tsentrifuugimine + vee väljalaskmine \*

Tsentrifuugimiseks ja vee väljalaskmiseks.

### Ökopuuvillane

Moodukalt määratud puuvillaste rõivaste pesemiseks. Temperatuuril 40 °C ja 60 °C.

## NÄIDIK

Kasutatakse olemasolevate programmide kestust ja aktiivse programmi lõppemiseni jäänud aja vaatamiseks. Kui on valitud funktsioon VIITSTART, kuvatakse näidikule valitud programmi käivitumiseni jäänud aeg.

## MÄRGUTULED

Märgutuled annavad olulist teavet.

Need osutavad järgmisele:

Pesemine	
Loputus	
Tsentrifuugimine	
Vee väljalaskmine	
Pesemisprogrammi lõpetamine	

## LUUGI LUKUSTUSE MÄRGUTULI

Kui see sümbol põleb, on uks lukus. Kahjustuste vältimiseks ärge avage ust enne, kui see sümbol on välja lülitunud.

Luugi avamiseks käimasoleva pesutsükli ajal vajutage nupule KÄIVITA/PEATA >II. Luugi saab avada siis, kui märgutuli on kustunud.

## ESMAKORDNE KASUTAMINE

Kui seade on paigaldatud, käivitage enne selle esmakordset kasutamist üks pesutsükkel koos pesuvahendiga, kuid ilma pesuta, kasutades selleks programmi 2.

## IGAPÄEVAKASUTUS

Sortige pesu vastavalt jaotises SOOVITUSED JA NÕUANDED toodud juhistele.

– Lülitage pesumasin sisse, vajutades nupule ON/OFF . Kõik märgutuled süttivad mõneks sekundiks, seejärel jäävad põlema ainult tuled, mis vastavad valitud pesemisprogrammi seadetele; samuti vilgub märgutuli KÄIVITA/PEATA >II.

– Avage uks. Pange pesu masinasse, veendudes sealjuures, et te ei ole ületanud maksimaalset lubatud kogust, mis on märgitud pesuprogrammide tabelisse.

– Tõmmake välja pesuvahendi dosaator ning pange pesuvahend vastavasse sektiooni nii, nagu seda on kirjeldatud osas „PESUVAHENDI DOSAATORI SAHTEL“.

– Sulgege uks.

– Seadke nupp PESEMISPROGRAMM soovitud tsükliks.

– Seadke soovitud temperatuur.

– Seadke soovitud pöörlemiskiirus.

– Valige soovitud lisafunktsioonid.

– Pesemisprogrammi käivitamiseks vajutage nupule KÄIVITA/PEATA >II.

Vastav märgutuli muutub roheliseks ja jääb püsivalt põlema ning pesumasina luuk lukustub (süttib märgutuli ).

## PROGRAMMI PEATAMINE

Pesemisprogrammi peatamiseks vajutage uuesti nupule KÄIVITA/PEATA >II, vilkuma hakkab oranži värvi märgutuli. Luugi võib avada siis, kui märgutuli kustub. Pesutsükli käivitamiseks samast kohast, kus see katkestati, vajutage uuesti nupule KÄIVITA/PEATA >II.

## UKSE AVAMINE VAJADUSEL

Pesemisprogrammi käivitamisel süttib märgutuli , mis näitab, et luuki ei saa avada. Uks on lukus kogu pesemisprogrammi ajal. Ukse avamiseks pesutsükli ajal, näiteks rõivaste lisamiseks või eemaldamiseks, vajutage nupule KÄIVITA/PEATA >II, et tsükkel peatada. Märgutuli vilgub kollaselt.

Luugi võib avada siis, kui märgutuli kustub. Pesemisprogrammi jätkamiseks vajutage uuesti nupule KÄIVITA/PEATA >II.

## KÄIMASOLEVA PESEMISPROGRAMMI MUUTMINE

Käimasoleva pesemisprogrammi muutmiseks peatage pesumasin, kasutades nuppu KÄIVITA/PEATA >II (suhteline märgutuli hakkab vilkuma kollaselt), seejärel valige soovitud tsükkel ja vajutage uuesti nuppu KÄIVITA/PEATA >II.

! Juba alanud pesutsükli tühistamiseks vajutage nupule ON/OFF ja hoidke seda all. Pesemisprogramm peatatakse ja pesumasin lülitub välja.

## PESEMISPROGRAMMI LÕPETAMINE

Pesemisprogrammi END süttib märgutuli. Kui märgutuli kustub, saab ukse taas avada. Avage uks, võtke pesu välja ja lülitage pesumasin välja. Kui te ei vajuta nupule ON/OFF , lülitub pesumasin umbes 10 minuti pärast automaatselt välja.

## LISAFUNKTSIOONID

– Kui valitud lisafunktsioon ei ühildu programmeeritud pesemisprogrammiga, hakkab märgutuli vilkuma ja lisafunktsiooni ei aktiveerita.

– Kui valitud funktsioon ei ühildu mõne muu eelnevalt valitud funktsiooniga, vilgub esimese valitud funktsiooni märgutuli ja aktiveeritakse ainult teine funktsioon; aktiveeritud funktsiooni nupule vastav märgutuli süttib.

## Viitkäivitus

Viitstardi seadistamiseks valitud pesuprogrammile vajutage korduvalt vastavale nupule, kuni soovitud edasilükkamisega on saavutatud. Kui see lisafunktsioon on aktiveeritud, süttib näidikul sümbol . Viitstardi valiku tühistamiseks vajutage sellele nupule seni, kuni näidikule kuvatakse „OFF“ (VÄLJAS).

## Extra Wash

Väga määratud esemete pesemiseks aktiveerige funktsioon Extra Wash , kui võimalik. Vajutage sellele funktsioonile, et programm kohandaks automaatselt kõik pesemisparameetrid vastavalt pikemale programmile. Selle funktsiooni puhul jääb temperatuur alati muutumatuks, samas kui tsentrifuugimistsükkel viiakse automaatselt tagasi maksimaalsele tasemele. Kasutaja saab seada tsentrifuugimistsükli igal ajal tagasi soovitud väärtusele.

## Energy Saver

Selle Energy Saver valiku puhul säästetakse energiat nii, et ei kuumutata pesupesemisel kasutatavat vett - hea nii keskkonnale kui ka teie elektriarvele. Suurepärase pesutulemused tagatakse hoopis intensiivsema pesutoiminguga ja vee optimeerimisega ning seda sama keskmise ajaga kui tavaprogrammi puhul.

Parimate pesutulemuste saamiseks soovitame kasutada vedelat pesuvahendit.

## Temperatuur

Pesemistemperatuuri seadmiseks keerake TEMPERATUURI nuppu (vt Pesemisprogrammide tabelit).

Kasutaja saab temperatuuri langetada või valida külmpesu ❄️.  
Pesumasin takistab automaatselt valida temperatuuri, mis on kõrgem kui iga pesemisprogrammi jaoks sätestatud maksimaalne väärtus.

### **Tsentrifuugimine**

Keerake TSENTRIFUUGIMISKIIRUSE nuppu, et määrata tsentrifuugimiskiirus valitud pesemisprogrammi jaoks.

Tsentrifuugimiskiirust võib langetada või tsentrifuugimiskiiruse saab täielikult välja lülitada, valides sümboli 🌀.

Pesumasin takistab automaatselt valida tsentrifuugimiskiiruse, mis on kõrgem kui iga pesemisprogrammi jaoks sätestatud maksimaalne väärtus.

## **SOOVITUSED JA NÕUANDED**

### **Sorteerige pesu:**

sõltuvalt kanga tüübist (puuvillane, segakiud, sünteetika, villane, käsipesu vajavad rõivad); vastavalt värvile (eraldage värviline pesu valgest pesust, peske eraldi uued värvilised rõivad); õrnad kangad (väikesed rõivad (nagu nailonsukkpüksid) ja haakidega rõivad (nagu rinnahoidjad) pange tekstiilkotti).

### **Tühjendage taskud:**

esemed, nagu mündid või välgumihklid, võivad kahjustada nii pesumasinat kui ka trumlit. Kontrollige üle kõik nõõbid.

**Järgige doseerimissoovitusi / lisaained** See optimeerib pesemistulemust, aidates vältida pesuaine ärritavate jääkide jäämist pesusse, ja säästab raha, hoides ära liigse koguse pesuvahendi kasutamise.

### **Kasutage madalamat temperatuuri ja pikemat tööaega**

Kõige tõhusamad programmid energiakulu seisukohast on üldjuhul need, milles kasutatakse madalamaid temperatuure ja mille tööaeg on pikem.

### **Jälgige koguseid**

Vee- ja energiakulu vähendamiseks järgige tabelis „Pesemisprogrammide tabel“ soovitatud pesukoguseid.

### **Müra ja järelejäänud niiskusesisaldus**

Neid mõjutab tsentrifuugimise kiirus: mida suurem on tsentrifuugimise kiirus tsentrifuugimise etapis, seda suurem on müra ja väiksem järelejäänud niiskusesisaldus.

## **PUHASTAMINE JA HOOLDUS**

*Enne pesumasina puhastamist ja hooldust lülitage see välja ja eemaldage vooluvõrgust. Ärge kasutage pesumasina puhastamiseks kergesti süttivaid vedelikke. Puhastage ja hooldage oma pesumasinat regulaarselt (vähemalt neli korda aastas).*

### **Vee- ja elektrivarustuse katkestamine**

Sulgege veekraan pärast iga pesemist. Sel viisil vähendate pesumasina veetorustiku kulumist ning väldite võimalikke lekkeid.

Alati enne pesumasina puhastamist või mis tahes hooldustoimingute tegemist eemaldage toitepistik vooluvõrgust.

### **Pesumasina puhastamine**

Puhastage masina välimisi ja kummist osi leiges seebivees niisutatud pehme lapi abil. Ärge kasutage selleks lahusteid ega abrasiivseid puhastusvahendeid.

### **Puhastage pesuvahendi dosaatori sahtel**

Peske seda voolava vee all; seda toimingut tuleks korrata sageli.

### **Pesumasina ukse ja trumli eest hoolitsemine**

Jätke pesumasina uks alati avatuks, et vältida ebameeldivate lõhnade teket.

### **Pumba puhastamine**

Pesumasin on varustatud automaatselt puhastuva pumbaga, mis ei vaja hooldust. Siiski võivad mõnikord pisiesemed (mündid, nõõbid) kukkuda eeskambrisse, mis kaitseb pumpa ja mis paikneb pumba alumises osas.

! Veenduge eelnevalt, et pesuprogramm on lõppenud ja võtke pistik vooluvõrgust välja.

Eeskambrile ligipääsemiseks:

1. eemaldage pesumasina esiküljel olev kattepaneel. Selleks vajutage kõigepealt selle keskele ja seejärel lükake avamiseks mõlemast servast alla;
2. keerake tühjenduspumba kate lahti, pöörates seda vastupäeva. Väheses koguses vee väljavoolamine on normaalne nähtus;
3. puhastage filtri sisemus hoolikalt;
4. keerake kaas uuesti kinni;
5. paigaldage esipaneel tagasi, veendudes enne paneeli seadmele surumist, et konksud on asetunud õigesti oma aasadesse.

### **Täitevooliku kontrollimine**

Kontrollige täitevoolikut vähemalt kord aastas. Kui pistik on pragunenud või purunenud, tuleb see asendada. Pesemisprogrammi ajal tekkiv suur surve võib vooliku ootamatult lahti paisata.

! Ärge kunagi kasutage vanu, varem kasutuses olnud voolikuid.

## **PESU TASAKAALUSTUSSÜSTEEM**

Iga tsentrifuugimise eel jaotab masin liigse vibratsiooni ärahoidmiseks pesu trumlis ühtlaselt laiali. See saavutatakse trumli pideva pöörlemisega kiirusel, mis ületab veidi tavapärasest pesemiskiirust. Kui pärast mitmekordset katset ei ole pesu siiski ühtlaselt jaotunud, tsentrifuugib pesumasin tavapärasest kiirusest madalamal kiirusel. Kui pesu on siiski ülemääraselt tasakaalust väljas, jaotab pesumasin tsentrifuugimise asemel pesu uuesti. Pesu ühtlase jaotamise ja tasakaalustamise toetamiseks soovime panna suuremaid ja väiksemaid pesuesemeid

masinasse segamini.

## **TARVIKUD**

*Pöörduge meie tehnilise toe poole, et teada saada, kas allpool loetletud tarvikud on selle pesumasina mudeli jaoks saadaval.*

### **Paigalduskomplekt**

Selle tarviku abil saate kinnitada kuivati pesumasina peale, et säästa aega ning hõlbustada kuivati täitmist ja tühjendamist.

## **TRANSPORT JA TEISALDAMINE**

*Pesumasina tõstmisel ärge võtke kinni selle ülemisest osast.*

Tõmmake seadme pistik välja ja sulgege veekraan. Veenduge, et pesumasina uks ja pesuvahendi dosaatori sahtel on korralikult kinni. Ühendage täitevoolik veekraanist lahti, seejärel ühendage lahti tühjendusvoolik. Tühjendage voolikud veest ja kinnitage need nii, et nende kahjustumine transportimise ajal oleks välistatud. Paigaldage transpordipoldid tagasi. Selleks korrake jaotises „Ohutus- ja paigaldusjuhised“ toodud transpordipoldide eemaldusprotseduuri vastupidises järjekorras.

## VEAOTSING

Mõnikord võib pesumasinal tekkida talitlushäire. Enne tehnilise toe poole pöördumist veenduge, et probleemi ei ole võimalik lihtsalt lahendada veaotsingus toodud juhiseid järgides.

Anomaaliad	Võimalikud põhjused/lahendused
<b>Pesumasin ei hakka tööle.</b>	Toitepistik ei ole pistikupessa sisestatud või on halvasti sisestatud. Tegemist võib olla maja üldise voolukatkestusega.
<b>Pesutsükl ei käivitu.</b>	Pesumasina uks on halvasti suletud. ON/OFF ☹ nuppu ei ole vajutatud. KÄIVITA/PEATA >   nuppu ei ole vajutatud. Vee sisselaskekraan on suletud. Oli programmeeritud käivituse edasilükkamine.
<b>Pesumasin ei võta vett sisse (näidikul vilgub „H2O“).</b>	Masina täitevoolik ei ole veekraaniga ühendatud. Voolik on keerdus. Vee sisselaskekraan on suletud. Majas puudub vesi. Veevärgi surve on liiga madal. KÄIVITA/PEATA >   nuppu ei ole vajutatud.
<b>Pesumasin võtab katkematult vett sisse ja laseb selle kohe välja.</b>	Tühjendusvoolik ei ole paigutatud põrandapinnast 65–100 cm kõrgusele. Väljavooluvooliku ots on sattunud vette. Äravoolumüsteemis puudub rõhutasandustoru. Kui pärast ülaltoodud kontrolli teostamist ei õnnestu riket kõrvaldada, tuleb veekraan sulgeda, pesumasin välja lülitada ja pöörduda tehnilise toe poole. Kui teie korter asub hoone viimastel korrustel, tuleb arvestada sellega, et kõrgematel korrustel võib tekkida „sifooniefekt“, mille puhul võtab pesumasin katkematult vett sisse ja laseb seda välja. Sellise efekti vältimiseks tuleb paigaldada kauplustes saadaolev spetsiaalne vaheventiil (antisifoon).
<b>Pesumasin ei jookse tühjaks või ei tsentrifuugi.</b>	Valitud tsükkel ei näe ette vee väljapumpamist – mõningate tsüklite puhul tuleb vee väljapumpamine käsitsi käivitada. Väljavooluvoolik on keerdus. Väljavooluava on ummistunud.
<b>Pesumasin vibreerib tsentrifuugimistsükli ajal tugevalt.</b>	Paigaldamise käigus on pesumasina trummel jäänud korralikult vabastamata. Pesumasin ei asetse tasasel pinnal. Pesumasin on surutud seina ja mööbli vahele.
<b>Pesumasin lekib.</b>	Täitevoolik on halvasti kinnitatud. Pesuvahendi dosaatori sahtel on ummistunud. Väljavooluvoolik on halvasti kinnitatud.
<b>Funktsioonituled ja nupu KÄIVITA/PEATA &gt;   märgutuled vilguvad, kui ühe pesuprogrammi progressi ja nupu „luugi lukustus“ tuled on püsivalt süttinud.</b>	Lülitage pesumasin välja ja lahutage voolujuhe pistikust, oodake umbes 1 minut ja lülitage pesumasin uuesti sisse. Probleemi jätkumisel pöörduge tehnilise toe poole .
<b>Tekib liiga palju vahtu.</b>	Tarvitatakse pesumasinate jaoks sobimatut pesuvahendit (pesuvahendi pakendil peab olema märgitud „pesemiseks pesumasinas“, „käsipesuks ja masinapesuks“ või midagi sarnast). Kasutati liiga palju pesuvahendit.



### Ohutusjuhiste, toote teabelehe ja energiakulu andmete lehe allalaadimiseks:

- Külastage meie veebisaiti - <http://docs.whirlpool.eu>
- Kasutage QR-koodi
- Või **pöörduge meie ostujärgse toe poole** (telefoninumbri leiате garantiiraamatust). Kui te võtate ühendust meie müügijärgse teenindusega, öelge koodid, mis on esitatud toote andmesildil.
- Teavet parandamise ja hoolduse kohta vt [www.whirlpool.com](http://www.whirlpool.com)

Mudeli kohta teabe saamiseks kasutage energiamärgisel olevat QR-koodi. Märgistusel on esitatud ka mudeli number, mille abil saab hankida teavet registriportaalist veebisaidil <https://eprel.ec.europa.eu>

