

BIZTONSÁGI UTASÍTÁSOK

OLVASSA EL ÉS TARTSA BE

A készülék használata előtt olvassa el az alábbi biztonsági útmutatót. Őrizze meg a későbbi felhasználás érdekében.

A kézikönyvben és a készüléken található fontos biztonsági figyelmeztetéseket mindig olvassa el és tartsa be. A gyártó nem vállal felelősséget a biztonsági utasítások figyelmen kívül hagyásából, a készülék nem rendeltetésszerű használatából vagy a készülék kezelőszerveinek helytelen beállításából eredő károkért.

⚠ Kisgyermeket (0–3 év között) ne engedjen a készülék közelébe. Gyermek (3–8 év között) kizárólag felügyelet mellett tartózkodhatnak a készülék közelében. A 8 éves vagy idősebb gyermekek, továbbá csökkent fizikai, érzékszervi vagy mentális képességekkel élő, illetve kellő tapasztalattal és a készülékre vonatkozó ismeretekkel nem rendelkező személyek csak felügyelet mellett használhatják a készüléket, továbbá ha előzőleg ellátták őket útmutatásokkal a készülék használatára vonatkozóan, és ismerik a használatból eredő esetleges kockázatokat. Soha ne engedje, hogy a gyermekek játsszanak a készülékkel. Gyermekek nem végezhetnek a készülék tisztítását és karbantartását felügyelet nélkül.

RENDELTETÉSSZERŰ HASZNÁLAT

⚠ VIGYÁZAT! Kialakításából adódóan a készülék működtetése nem lehetséges külső időzítő szerkezettel vagy külön távirányítóval.

⚠ Ezt a készüléket háztartási, illetve ahhoz hasonló célokra tervezték, mint például: üzletekben, irodákban és munkahelyeken lévő konyhákban; tanyán; szállodák, motelek, reggelit és szobát kínáló és egyéb szálláshelyek vendégei számára.

⚠ A készülék nem nagyüzemi használatra való. Ne használja a készüléket a szabadban.

⚠ A készülékben lévő izzót kifejezetten háztartási gépekhez tervezték, ezért

helyiségek megvilágítására nem alkalmas (244/2009/EK rendelet).

⚠ A készüléket az alábbi hőmérsékleti tartományok közül abban a klímaosztályban kell üzemeltetni, amelynek jelzése a készülék adattábláján fel van tüntetve. Előfordulhat, hogy a készülék nem működik megfelelően, ha hosszabb időn át az előírt tartományon kívüli hőmérsékleten üzemelteti.

Klímaosztály Körny. hőm. (°C)

SN: 10 és 32 °C között

ST: 16 és 38 °C között

N: 16 és 32 °C között

T: 16 és 43 °C között

⚠ Ez a készülék nem tartalmaz CFC-ket. A hűtőkör R600a (HC) hűtőközeget tartalmaz. Izobutánt (R600a) alkalmazó készülékek: Az izobután olyan földgáz, amely nem károsítja a környezetet, viszont gyúlékony. Ezért, különösen a hűtőkör urítésekor, győződjön meg arról, hogy nem sérültek-e a hűtőkör csövei.

⚠ FIGYELEM: Tilos a készülék hűtőkörének csöveit megrongálni.

⚠ FIGYELEM: Hagyja szabadon a készülék házán és a beépített részekben lévő nyílásokat.

⚠ FIGYELEM: A leolvasztás felgyorsítása érdekében kizárólag a gyártó ajánlásait kövesse, és ne alkalmazzon egyéb mechanikus, elektromos vagy vegyi módszereket.

⚠ FIGYELEM: Ne tegyen a készülékbe a gyártó által ajánlottaktól eltérő típusú elektromos berendezéseket, illetve ne használjon ilyeneket.

⚠ FIGYELEM: A vízvezetékbe közvetlenül nem bekötött jégkockakészítőket és/vagy vízadagolókat kizárólag ivóvízzel szabad feltölteni.

⚠ FIGYELEM: Az automata jégkockakészítőt és/vagy vízadagolót kizárólag olyan ivóvízhálózatra szabad csatlakoztatni, amelynek nyomása a 0,17 és 0,81 MPa (1,7 és 8,1 bar) közötti tartományba esik.

⚠ Tilos a készülékbe robbanásveszélyes anyagokat, például gyúlékony hajtógázt tartalmazó aeroszolos palackokat behelyezni.

⚠ Ne nyelje le a jégakkuban lévő (nem mérgező) folyadékot (ha a készülék jégakkival rendelkezik).

Miután a jégkockákat vagy a jégkrémet kivette a készülékből, ne fogyassza el azonnal, mert fagyási sérüléseket szenvedhet.

⚠ Ha a készülék ventilátorának burkolata alatt levegőszűrő található, a szűrőnek a készülék használata közben mindig a helyén kell lennie.

⚠ A fagyasztótérben ne tároljon folyadékot uvegedényekben, mert az edények széttörhetnek.

A ventilátort (ha van) ne takarja el élelmiszerekkel.

Az élelmiszerek behelyezése után győződjön meg arról, hogy a hűtőszekrény ajtajai – különösen a mélyhűtő ajtaja – megfelelően be vannak zárva.

⚠ A sérült tömitéseket a lehető leghamarabb ki kell cserélni.

⚠ A hűtőteret kizárólag friss élelmiszerek tárolására, a fagyasztóteret pedig mélyhűtött ételek tárolására, friss ételek lefagyasztására és jégkockakészítésre használja.

⚠ A nem csomagolt élelmiszereket úgy helyezze el, hogy azok ne érjenek hozzá a hűtőter/fagyasztóter falához.

A készülékek speciális rekeszekkel vannak kialakítva (pl. friss élelmiszereket tároló rekesz, zéró hőmérsékletű rekesz stb.). Ha a készülékhez kapott tájékoztató másként nem rendelkezik, a rekeszek eltávolíthatók anélkül, hogy a teljesítmény csökkenne.

⚠ A C-pentán egy gyúlékony gáz, amelyet habosítóanyagként használnak a szigetelőhabhoz.

ÜZEMBE HELYEZÉS

⚠ A készülék mozgatását és uzembe helyezését a sérülésveszély csökkentése érdekében két vagy több személy végezze. Viseljen védőkesztyűt a készülék kicsomagolása és uzembe helyezése

során, nehogy megvágja magát.

⚠ A készülék uzembe helyezését és javítását, a vízbekötést (ha van) és az elektromos csatlakoztatást is beleértve, kizárólag képzett szakember végezheti. Csak akkor javítsa meg vagy cserélje ki a készülék egyes alkatrészeit, ha az adott művelet szerepel a felhasználói kézikönyvben. Ne engedje a gyermekeket abba a helyiségbe, ahol az uzembe helyezést végzi. A kicsomagolás után ellenőrizze, hogy a készülék sértül-e a szállítás során. Probléma esetén vegye fel a kapcsolatot a kereskedővel vagy a legközelebbi vevőszolgálattal. Uzembe helyezés után a csomagolóanyagokat (műanyag, habszivacs stb.) az esetleges fulladásveszély miatt olyan helyen tárolja, ahol gyermekek nem férhetnek hozzá. Az áramutés elkerülése érdekében az uzembe helyezési műveletet előtt húzza ki a készülék hálózati csatlakozóját. Az áramutés és a tűzveszély elkerülése érdekében az uzembe helyezés során győződjön meg arról, hogy a készülék miatt nem sértül-e a hálózati tápkábel. A készüléket csak a megfelelő uzembe helyezést követően kapcsolja be.

⚠ A készülék mozgatása közben ügyeljen a padló (pl. parketta) épségére. A készüléket olyan helyiségben helyezze el, ahol a padló vagy az emelvény elbírja a készülék súlyát, és amely megfelel a készülék méretének és rendeltetésének. Az uzembe helyezés során ügyeljen arra, hogy a készülék ne legyen hőforrás közelében, mind a négy lába stabilan álljon a padlón, és szükség esetén állítsa be azokat. Vízmérték segítségével ellenőrizze, hogy a készülék tökéletesen vízszintesen áll-e. A készülék bekapcsolása előtt várjon legalább két órát, hogy a hűtőrendszer tökéletes hatásfokkal működjön.

⚠ FIGYELEM: Az instabilitásból, rossz elhelyezésből vagy hibás beszerelésből származó veszélyek elkerülése érdekében a készülék beuzemelését és javítását a gyártó utasításaival összhangban kell elvégezni. Tilos a hűtőt úgy elhelyezni, hogy a készülék hátához (a

hűtőcsövekhez) a gáztűzhely fémcsöve, fém gázcső, vízvezetékcső vagy elektromos vezetékek érjenek hozzá. A készülék uzembe helyezésekor figyelembe veendő valamennyi méretet és távolságot az Uzembe helyezési útmutató tartalmazza.

ELEKTROMOS ÁRAMMAL KAPCSOLATOS FIGYELMEZTETÉSEK

⚠ Fontos, hogy a készüléket le lehessen választani az elektromos hálózatról a villásdugó kihúzásával vagy az aljzat és a készülék közé szerelt, többpólusú megszakítóval, illetve kötelező a készüléket a biztonsági előírásoknak megfelelően földelni.

⚠ Ne használjon hosszabbítót, elosztót vagy adaptert. Beszerelés után az elektromos alkatrészeknek hozzáférhetetlennek kell lenniük a felhasználó számára. Ne használja a készüléket mezítláb, és ne nyúljon hozzá nedves kézzel. Ne használja a készüléket, ha a tápkábel vagy a csatlakozódugó sérült, illetve ha a készülék nem működik megfelelően, megsérült vagy leejtették.

⚠ Ha a hálózati kábel megsérül, az áramutés kockázatának elkerülése érdekében a gyártóval, annak szervizképviselőjével vagy egy hasonlóan képzett szakemberrel kell egy ugyanolyan kábelre kicseréltetni.

TISZTÍTÁS ÉS KARBANTARTÁS

⚠ FIGYELEM: Bármilyen karbantartási művelet előtt győződjön meg arról, hogy a készüléket kikapcsolta és kihúzta a konnektorból. Az áramutés elkerülése érdekében soha ne használjon gőznyomással működő tisztítókészüléket.


⚠ Ne használjon maró hatású vagy erős tisztítószeret, például ablaktisztító sprayt, súrolószert, gyúlékony folyadékot, ápolóviaszt, mosogatószer-koncentrátumot vagy kőolajszármazékokat a készülék műanyag részein, belsejében, illetve az ajtó tömitésein. Ne használjon papírtörölt, dörzsszivacsot vagy más durva tisztítóeszközt.

A CSOMAGOLÓANYAGOK HULLADÉKKEZELÉSE

A csomagolóanyag 100%-ban újrahasznosítható, és el van látva az újrahasznosítás jelével ♻. A csomagolás egyes részeinek hulladékkezelését megfelelően, a hulladékok ártalmatlanítására vonatkozó helyi rendelkezések szerint kell elvégezni.

HÁZTARTÁSI GÉPEK HULLADÉKKÉNT TÖRTÉNŐ ELHELYEZÉSE

Ez a készülék újrahasznosítható vagy újrafelhasználható anyagok felhasználásával készült. Leselejtezésekor a helyi hulladék-elhelyezési szabályokkal összhangban járjon el. Az elektromos háztartási készülékek kezelésére, hasznosítására és újrafeldolgozására vonatkozó további információkért forduljon az illetékes helyi hatósághoz, a háztartási hulladékok begyűjtését végző vállalathoz vagy az üzlethez, ahol a készüléket vásárolta. Ez a készülék az elektromos és elektronikus berendezések hulladékairól szóló 2012/19/EK irányelv szerinti jelölésekkel rendelkezik. A hulladékká vált termék szabályszerű elhelyezésével Ön segít elkerülni a környezettel és az emberi egészséggel kapcsolatos negatív következményeket. A terméken vagy a kísérő dokumentumokon

található  jel azt jelzi, hogy a készüléket nem szabad háztartási hulladékként kezelni, hanem az elektromos és elektronikai készülékeknek megfelelő gyűjtőhelyen kell leadni.

ENERGIATAKARÉKOSÁGITANÁCSOK

utasításokat. Ha a készülék hátoldalánál nem megfelelő a szellőzés, nő az energiafogyasztás, és csökken a hűtési hatékonyság. A gyakori ajtónyitás az energiafogyasztás növekedéséhez vezethet. A készülék belső hőmérsékletét és energiafogyasztását a külső hőmérséklet és a készülék helye is befolyásolhatja. A hőmérsékletet tehát e szempontoknak megfelelően kell beállítani. Minél kevesebbszer nyissa ki az ajtót. Kiolvasztáskor tegye a fagyasztott élelmiszereket a hűtőtérbe. A fagyasztott élelmiszerek alacsony hőmérséklete lehűti a hűtőtérben lévő élelmiszereket.

Várja meg, amíg a meleg élelmiszerek és italok lehűlnek, mielőtt betenné őket a hűtőszekrénybe. A hűtőszekrényben lévő polcok elrendezése nem befolyásolja a hatékony energiafelhasználást. Az élelmiszereket úgy kell elhelyezni a polcokon, hogy a levegőzés megfelelő legyen (ügyeljen arra, hogy az élelmiszerek ne érjenek egymáshoz, és tartson megfelelő távolságot az élelmiszerek, illetve a készülék hátlapja között).

A fagyasztott élelmiszerek tárolási kapacitásának növelése érdekében a kosarak és a jégtelenítő polc (ha van) eltávolíthatók.

A kompresszor által keltett zajok a normális működés részei, lásd a készülék Rövid útmutatóját.

A HŰTŐTÉR ÜZEMELTETÉSE

A készülék üzembe helyezése

A készülék beindítása

A készülék belső kezelőszervekkel rendelkezik. Dugja be a hálózati csatlakozót.

Ha a készülék a hálózathoz van csatlakoztatva, akkor az ajtó kinyitásakor működésbe lép a belső világítás. A készülék hűtőtérében elhelyezett termosztát segítségével szabályozható a hűtőtér és az alacsony hőmérsékletű tér (ha van) hőmérséklete.

A készülék hőmérsékletének beállítása:

A hőmérsékletszabályozó automatikusan állítja be a hűtőtér és a ***-es** tér belső hőmérsékletét.

A gombnak az **1-es** állásból az **7-ös** felé való elforgatása egyre alacsonyabb hőmérsékletet eredményez.

Az **0** állásban a készülék nem működik.

Ha rövid ideig kíván élelmiszereket tárolni, akkor érdemes a hőmérsékletszabályozó gombját az **1-es (Min.)** és a **3-as (Med)** állás közé forgatni.

- Ha a ***-es** térben hosszabb ideig kíván élelmiszereket tárolni, akkor forgassa a gombot a **3** vagy **4** állásba.



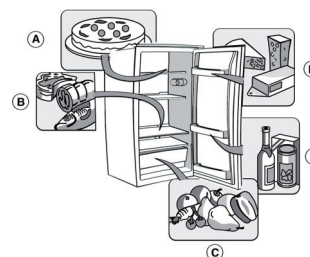
Megjegyzés:

A készülék belsejében uralkodó hőmérsékletet befolyásolhatja a környezeti hőmérséklet, az ajtónyitások gyakorisága valamint a készülék helye. Vegye figyelembe ezeket a tényezőket, amikor beállítja a termosztátot.

Élelmiszertárolás a hűtőtérben

Az élelmiszereket a mellékelt ábrán látható módon helyezze el.

- A Főtt ételek
- B Hal, hús
- C Zöldség, gyümölcs
- D Palackok
- E Sajt



Megjegyzés:

- A polcok és a hűtőszekrény belső hátsó fala közötti távolság biztosítja a levegő szabad áramlását.
- Az élelmiszereket úgy helyezze el, hogy azok ne érjenek hozzá a hűtőtér hátsó falához.
- A hűtőbe ne tegyen még meleg ételt.
- A folyadékokat lezárt tárolóedényben tartsa.

Figyelmeztetés

A nagy víztartalmú zöldségek tárolása esetén a zöldség- és gyümölcsfiók lapján pára képződhet: de ez nincs befolyással a készülék helyes működésére.

A FAGYASZTÓTÉR MŰKÖDTETÉSE

Az alacsony hőmérsékletű tér jelzése .
A rekeszben a csomagoláson feltüntetett időtartamon keresztül lehet mélyfagyasztott élelmiszereket tárolni, valamint friss élelmiszerek is lefagyaszthatók benne. A 24 óra alatt lefagyasztható friss élelmiszerek mennyiségét az adattábla tartalmazza.

Megjegyzés:

Az alacsony hőmérsékletű tér áramkimaradás esetén is képes tartani az élelmiszerek megfelelő tárolásához szükséges hőmérsékletet. Ilyen esetekben azonban ajánlatos kerülni a fagyasztótér ajtajának a kinyitását.

A friss élelmiszerek lefagyasztásának menete (csak a jelzésű rekeszben)

Fontos

- A lefagyasztandó friss élelmiszereket jól csomagolja be: alufóliába, átlátszó műanyag fóliába, vízzáró műanyag csomagolóanyagba, fedővel ellátott polietilén tárolóedényekbe illetve a lefagyasztandó élelmiszereknek megfelelő úgynevezett fagyasztóedényekbe.
- A lefagyasztandó élelmiszereket a felső zónában helyezze el ügyelve arra, hogy a csomagok között maradjon egy kis hely a levegő zavartalan áramlásához.
- A tökéletes lefagyasztás érdekében az élelmiszereknek az alacsony hőmérsékletű térbe való behelyezésekor a termosztátot forgassa a kisebb számok irányába.
- 24 óra elteltével a fagyasztás befejeződik.

jelzésű rekeszrel ellátott készülékek

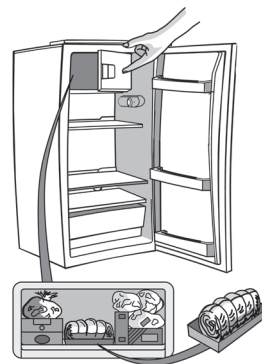
A lefagyasztott friss élelmiszerek eltarthatóságával kapcsolatban vegye figyelembe a mellékelt táblázat adatait.

A gyorsfagyasztott élelmiszerek vásárlásánál a következőképpen járjon el:

- A csomagolóanyagoknak illetve a doboznak sértetlennek kell lennie, mert különben az élelmiszer megromolhat. Ha egy doboz meg van duzzadva, vagy rajta nedvességfoltok láthatók, akkor tárolása nem megfelelő körülmények között történt, és esetleg már megkezdődhetett a felengedése.
- A gyorsfagyasztott élelmiszereket mindig utoljára vásárolja meg, szállításukhoz pedig használjon hűtőtáskát.
- Amikor hazaért, rögtön tegye be a mélyfagyasztott termékeket az alacsony hőmérsékletű térbe.
- A részben már felengedett élelmiszereket ne fagyassza vissza, hanem 24 órán belül használja fel, illetve fogyassza el.
- Kerülje, illetve csökkentse minimálisra a hőmérsékletváltozásokat. Mindig vegye figyelembe a csomagoláson jelzett szavatossági időt.
- A fagyasztott élelmiszerek tárolásánál mindig kövesse a csomagoláson feltüntetett utasításokat.

Jégkockák készítése

- Töltse fel 2/3 részig a jégkocka-tartót, majd tegye be az alacsony hőmérsékletű térbe
- Ha a jégkocka-tartó az alacsony hőmérsékletű tér aljához ragadna, akkor annak kivételéhez soha ne használjon hegyes vagy éles tárgyakat.
- A jégkockatartót enyhe mozdítással próbálja meg kivenni.



HÓNAP

ÉTEL

1-3



4-7



8-12



A HŰTŐSZEKRÉNY LEOLVASZTÁSA ÉS TISZTÍTÁSA

Bármilyen karbantartási vagy tisztítási művelet megkezdése előtt kötelező a villásdugót kihúzni a hálózati aljzatból, illetve lekapcsolni a készüléket a hálózatról.

A hűtőtér leolvasztása teljes mértékben automatikus.

Az automatikus leeresztést az jelzi, hogy a hűtőtér belsejének hátsó falán alkalmanként vízcseppek jelennek meg.

A leolvasztásból származó víz egy elvezetőnyíláson keresztül automatikusan egy tartályba kerül, ahonnan elpárolog.

A vízleeresztő nyílást rendszeresen tisztítsa ki, mert így elősegítheti a leeresztett víz állandó és megfelelő áramlását.

Az alacsony hőmérsékletű tér leolvasztása

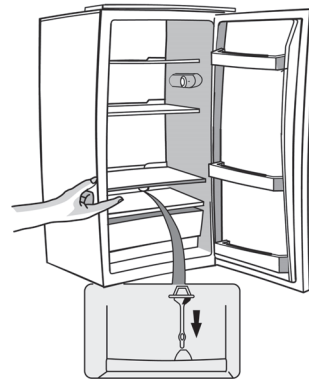
Az alacsony hőmérsékletű tér leolvasztása évente 1 vagy 2 alkalommal, illetve túlzott mértékű zúzmaraképződés esetén javasolt.

A zúzmaraképződés normális jelenség. A zúzmar mennyisége és a képződés gyorsasága a környezeti körülményektől és az ajtónyitások gyakoriságától függ.

A zúzmaraképződés - különösen az alacsony hőmérsékletű tér felső részén - természetes jelenségnek számít és nem befolyásolja a készülék megfelelő működését.

A leolvasztást akkor ajánlatos elvégezni, amikor a hűtőszekrényben található élelmiszer mennyiség a lehető legkisebb.

- Nyissa ki az ajtót, és a kivett élelmiszereket szorosan csavarja be újságpapírba, majd helyezze azokat hűvös helyre vagy hűtőtáskába.
- A zúzmar leolvadásának elősegítése érdekében hagyja nyitva az ajtót.
- **A belső teret langyos vízbe és/vagy közömbös kémhatású mosószeres oldatba mártott szivaccsal tisztítsa meg. Soha ne használjon dörzshatású anyagokat.**
- A készüléket gondosan öblítse át, és törölje szárazra.
- Helyezze vissza az élelmiszereket.
- Csukja be az ajtót.
- Dugja vissza a hálózati csatlakozót.
- Indítsa el a készüléket.



ÁPOLÁS ÉS KARBANTARTÁS

- A készülék hátulján található szellőzőrácsokat és kondenzátort porszívó vagy kefe segítségével kell rendszeresen megtisztítani.
- A külső burkolatot puha ruhával tisztítsa.

Hosszabb távollét esetén

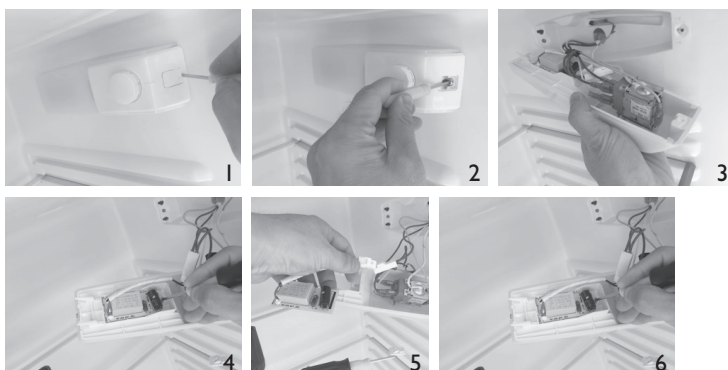
1. Ürítse ki teljesen a készüléket.
2. Áramtalanítsa a készüléket.
3. Olvassa le a készüléket, és tisztítsuk ki a belső tereket.
4. A penészedés, az oxidálódás valamint a kellemetlen szagok képződésének elkerülése érdekében a készülék ajtaját mindig nyitva kell hagyni, ha a készülék nincs használatban.
5. A készülék tisztítása.
 - Az alacsony hőmérsékletű teret (azoknál a típusoknál, ahol van) a leolvasztás ideje alatt tisztítsa ki.
 - A hűtőteret langyos vízbe és/vagy közömbös mosószerbe mártott szivaccsal rendszeresen tisztítsa meg. A készülék belsejét öblítse ki, és puha ronggyal törölje szárazra. Ne használjon dörzshatású anyagokat.
 - A készüléket kívülről vízbe mártott puha ronggyal tisztítsa. Ne használjon dörzshatású anyagokat vagy súrolószivacsot, se feltávolítókát (pl. acetón, triklór-etilén) sem ecetet.

A LED kicserélése:

Amikor a LED-et kicseréli, az alábbiak szerint járjon el:

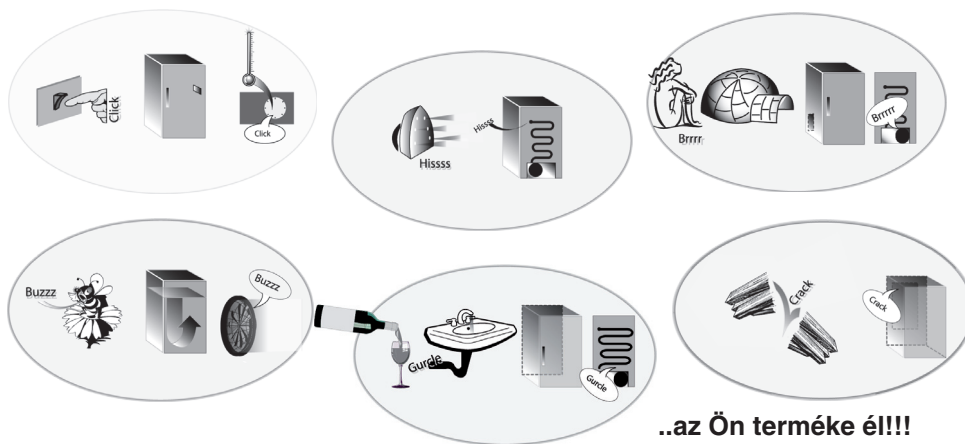
Húzza ki a készüléket a hálózatról

1. Vegye ki a csavaros fedelet hornyos csavarhúzóval (Pic 1)
2. Csavarja ki a csavart keresztornyos csavarhúzóval (Pic 2)
3. Vegye ki a dobozt (Pic 3)
4. Vegye ki a LED-et hornyos csavarhúzóval (Pic 4)
5. Vegye ki a LED-et és cserélje ki egy új LED-re (Pic 5)
6. Rögzítse az új LED-et hornyos csavarhúzóval (Pic 6)
7. Rögzítse a dobozt (Pic 3, 2, 1)
8. A készülék újracsatlakoztatása előtt a hálózatra várjon 5 percet.



HIBAKERESÉSI ÚTMUTATÓ

Ezen zajok előfordulása esetén



1. A készülék nem működik.

- Nincs-e áramkimaradás?
- A hálózati csatlakozó jól be van-e dugva a konnektorba?
- Be van-e dugva a kétpólusú hálózati megszakító?
- A biztosíték rendben van?
- Nem hibásodott-e meg a hálózati kábel?
- Nincs-e a hőmérsékletszabályozó gomb ● (Stop) állásban?

2. A rekeszek belsejének hőmérséklete nem elég alacsony.

- Jól be van-e zárva a készülék ajtaja?
- Az ételek nem akadályozzák-e az ajtó bezáródását?
- Nincs-e a készülék hőforrás közelében?
- Jól van-e beállítva a termosztát?
- Nincs-e akadályozva a szellőzőnyílásokon keresztül történő levegőáramlás?

3. A hűtőtér belsejének hőmérséklete túlságosan alacsony.

- Jól van-e beállítva a termosztát?

4. A készülék túl zajosan működik.

- A készülék beüzemelése helyesen történt-e?
- Nem érnek-e össze illetve nem rázkódnak-e a készülék hátulján lévő csövek?

5. A hűtőtér alján víz található.

- Nincs-e akadályozva a leolvasztott víz elvezetése?

6. Túlzott mértékű zúzmaraképződés az alacsony hőmérsékletű térben.

- Jól be van-e zárva a készülék ajtaja?
- Nem akadályozzák-e élelmiszerek az ajtó záródását?

Megjegyzés:

- A hűtőfolyadékot keringető rendszer bugyborékolásra emlékeztető zajai normális jelenségnek számítanak.

VEVŐSZOLGÁLAT

Mielőtt a vevőszolgálatot hívná:

1. Ellenőrizze, hogy egyedül nem tudja-e elhárítani a hibát (lásd "Hibakeresési útmutató").
2. Indítsa el újra a készüléket, és ellenőrizze, hogy fennáll-e még a hiba. Ha igen, akkor ismét húzza ki a konnektorból a hálózati csatlakozót, és a műveletet ismételje meg egy óra múlva.
3. Ha a hiba még mindig fennáll, értesítse a vevőszolgálatot.

Közölje:

- a hiba jellegét
- a készülék típusát
- a szervizszámot (a készülék hátoldalára erősített táblán olvasható SERVICE szó után álló számot)
- pontos címét
- telefonszámát.

SERVICE 0000 000 00000



BEÜZEMELÉS

- A készüléket hőforrásoktól távol helyezze el. Növeli az áramfogyasztást, és így kerülendő a készülék meleg környezetben, közvetlen napsugárzásnak kitett helyen vagy hőforrás (radiátor, tűzhely) közelébe való beállítása.
- Ha ez nem lehetséges, akkor mindenképpen tartsa be a következő minimális távolságokat:
 - 30 cm-re szén- vagy olajtüzelésű tűzhelyektől;
 - 3 cm-re villany- és vagy gáztűzhelyektől.
- Az optimális működés érdekében a készülék fölött hagyjon minimum 5 cm szabad teret, és a szomszédos bútorokat is úgy helyezze el, hogy lehetővé váljék egy minimális légáramlás.
- A készüléket száraz és jól szellőző helyen állítsa fel sík felületen, szükség esetén az elülső lábak be szabályozásával.
- Tisztítsa ki a készülék belsejét.
- Helyezze be a készülékhez mellékelt tartozékokat.

Csatlakoztatás az elektromos hálózathoz

- Az elektromos csatlakoztatásoknak meg kell felelniük a helyi előírásoknak.
- A feszültségre és a teljesítményfelvételre vonatkozó adatok a készülék belsejében lévő gyári adattáblán láthatók.
- A törvény értelmében kötelező a készülék földelése. A gyártó semmilyen felelősséget nem vállal a személyekben, állatokban vagy dolgokban bekövetkezett azon károkért amelyek oka a fenti szabályok betartásának az elmulasztása.
- Ha a hálózati csatlakozó és a konnektor nem ugyanabból a típusból való, akkor a hálózati csatlakozót szakemberrel cseréltesse ki.
- Ne használjon hosszabbítókat és elosztókat.

Áramtalanítás

Az áramtalanítást vagy a villásdugónak a hálózati aljzattól való kihúzásával, vagy az aljzat és a készülék közé beépített kétpólusú hálózati megszakító segítségével kell elvégezni.

Az ajtó megfordíthatósága

Az ajtó megfordíthatósága

A készülék ajtaját jobbról vagy balról lehetséges nyitni. A leszállításkor a készülék ajtaja balról nyílik. A nyitási irány módosításához kövesse az alábbi utasításokat.

Megjegyzés: Az ajtó nyitási irányának megfordítása előtt válassa le a készüléket az elektromos hálózatról.

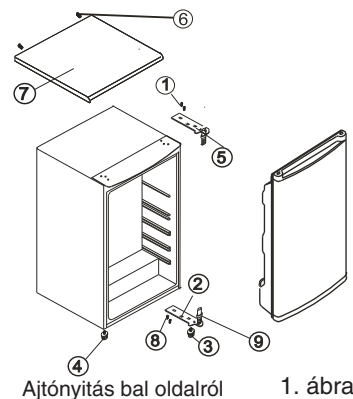
1. Távolítsa el a (7) felső panelt a készülékhez rögzítő (6) csavarokat. Távolítsa el a felső panelt.
2. Távolítsa el a kerethez csatlakozó (5) felső forgópántot (jobb oldal) tartó két (1) csavart. Távolítsa el a (5) felső forgópántot.
3. Emelje le az ajtót az alsó forgópánt csapjáról, majd támassza azt egy nem karcoló felületre.
4. Távolítsa el az (2) alsó forgópántot tartó két (8) csavart. Távolítsa el az (2) alsó forgópántot.
5. Vegye ki és tegye át a jobb oldalra a (4) bal elülső lábacsokát.
6. Az (2) alsó forgópánt visszahelyezése előtt távolítsa el a forgópánt (9) csapját és fordítsa meg a (2) forgópánt irányát. A két (8) csavar segítségével szerelje vissza a bal oldalra az (2) alsó forgópántot.
7. Szerelje vissza a forgópánt (9) csapját az (2) alsó forgópántba.
8. Engedje rá az ajtót az alsó forgópánt (9) csapjára.
9. Az ajtó zárva tartása mellett a két (1) csavar segítségével szerelje vissza a bal oldalra a (5) felső forgópántot. Ne húzza meg a (1) csavarokat addig, amíg az ajtó nincs egy szintben az alátámasztási felülettel.
10. A (6) csavarok segítségével szerelje vissza a felső panelt.

Megjegyzés:

A készülék ajtónyitásának a megfordítása nem minősül garanciális beavatkozásnak, ha azt a segélyszolgálat végzi.

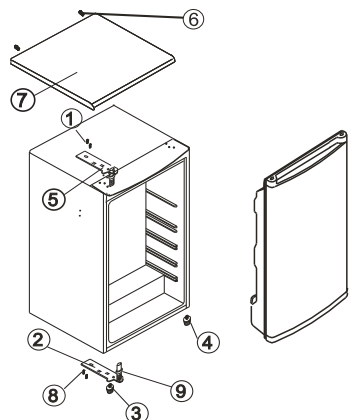
A belső tér ajtajának megfordítása

1. Távolítsa el a jobb alsó ajtótartó csap csavarját;
2. Vegye ki a bal oldali dugót;
3. Távolítsa el a két bal oldali csavarfedelelet;
4. Csavarja ki a két csavart;
5. Ezután tegyen mindent vissza a túloldalra.



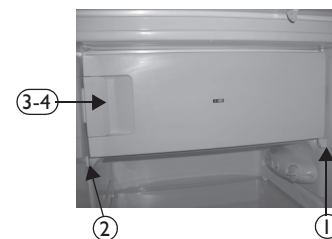
Ajtónyitás bal oldalról

1. ábra



Ajtónyitás jobb oldalról

2. ábra



KIVEHETŐ POLC

A KÉSZÜLÉK ALÁTÁMASZTÁSA 54 CM

AZ ALÁTÁMASZTÁS ELTÁVOLÍTÁSA, MIELŐTT
ELHELYEZI A KÉSZÜLÉKET A BEÉPÍTÉS HELYÉN

1. Művelet

Távolítsa el a készülék hátoldaláról a 2 csavart

2. Művelet

Emelje fel, majd vegye le az alátámasztást az előlő
rögzítési pontokról

3. Művelet

Távolítsa el az előlő műanyagkeret 10 csavarját és a fém
forgópántot

4. Művelet

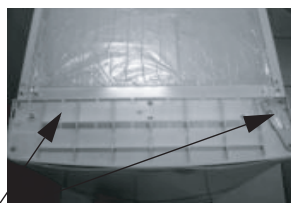
Vegye le a forgópántot és a műanyagkeretet

5. Művelet

Tegye fel újra és szerelje vissza a fém forgópántot 2
csavarral



csavar



csavar



csavar

