

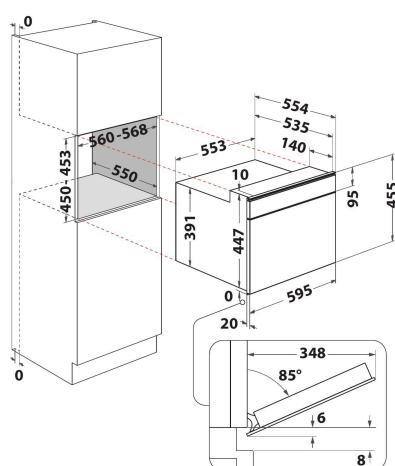
W9I MW261

12NC: 859991542280

Kod EAN: 8003437396090

Whirlpool

SENSING THE DIFFERENCE



- 6th Sense Live
- Technologia 6th Sense
- Funkcja CRISP 6th Sense z talerzem Crisp
- Odgrzewanie 6th Sense
- Rozmrażanie 6th Sense
- Funkcja Crisp
- Wnęka 40 D
- Jet Start: szybkie podgrzewanie produktów
- Jet Defrost: szybkie odgrzewanie
- Utrzymywanie ciepła
- Funkcja pary
- Turbogrill
- Funkcja wyrastania
- Para i gotowanie (model do zabudowy)
- CrispFry
- Funkcja rozmrażania pieczywa
- Kuchenka mikrofalowa 900 W

Kuchenka mikrofalowa do zabudowy Whirlpool - W9I MW261

Cechy kuchenki mikrofalowej do zabudowy Whirlpool: wyjątkowa wielkość komory. Połączenie technologii oferujące elastyczność gotowania tradycyjnych kuchenek. Wyjątkowa technologia 6-ty Zmysł, która podczas gotowania automatycznie ustawia czas, temperaturę i zużycie energii. Funkcja Crisp umożliwi przygotowanie niezrównanie chrupiącej tarty, pizzy i ciast. Funkcja Jet Defrost zapewnia wyjątkowo szybkie i równomierne rozmrażanie.



Gotowanie na parze

Zdrowe potrawy gotowane na parze - kiedy tylko chcesz. Program Steam umożliwia przyrządzenie zdrowych, smaczkowych potraw przy pomocy jednego przycisku.



JetDefrost

Szybkie rozmrażanie. Wyjątkowy system JetDefrost 3D służy do szybkiego i łatwego rozmrażania produktów w mikrofalówce.



Termoobieg

Zachowaj smak. Termoobieg to innowacyjny system konwekcyjny, który zapewnia cyrkulację rozgrzanego powietrza wewnątrz mikrofalówki, sprawiając, że potrawy pozostają wilgotne i soczyste.



Aplikacja 6th Sense Live

Aplikacja 6th Sense Live zapewnia pomocne instrukcje krok po kroku i gwarantuje perfekcyjne rezultaty. Na podstawie Twoich preferencji podpowiada przepisy i daje pomocne wskazówki, aby zapewnić, że każda potrawa będzie doskonała.

Jet Start

Wyjątkowa prędkość podgrzewania. Funkcja JetStart przez 30 sekund nagrzewa wnętrze kuchenki mikrofalowej do maksimum, zapewniając idealną temperaturę do podgrzania potraw z dużą zawartością wody, takich jak zupy lub napoje.



Technologia 6-ty Zmysł

Gotowanie z poczuciem pewności. Dzięki technologii 6-ty Zmysł, mikrofalówka automatycznie dobiera czas, temperaturę i poziom zużycia energii do procesu gotowania.



Opiekanie na chrupko

Niezrównana chrupkość. Program Crisp mikrofalówki Whirlpool, do którego przeznaczony jest specjalny talerz, umożliwi przyrządzenie chrupkiej pizzy, ciasta lub quiche.

W9I MW261

12NC: 859991542280

Kod EAN: 8003437396090

Whirlpool

SENSING THE DIFFERENCE

DANE OGÓLNE

Grupa produktowa	Kuchenka mikrofalowa
Nazwa serii	W9I MW261
Dominujący kolor produktu	Dark grey
Piekarnik z funkcją mikrofal	Działanie łączone z mikrofalą
Typ budowy	Do zabudowy
Sterowanie	Elektroniczne
Elementy obsługi i sygnalizacji	LCD
Dodatkowy sposób grzania - Grill	Tak
Crisp	Tak
Steam	Tak
Dodatkowy sposób grzania - Nawiew	Tak
Zegar	Tak
Programy automatyczne	Tak
Wysokość urządzenia	455
Szerokość urządzenia	595
Głębokość urządzenia	560
Minimalna wysokość niszy	450
Minimalna szerokość niszy	556
Głębokość niszy	550
Waga netto	29.7
Pojemność komory	40
Talerz obrotowy	Tak
Średnica talerza obrotowego	400
System czyszczenia	Brak

DANE TECHNCZNE

Natężenie	16
Napięcie	230
Częstotliwość	50
Długość przewodu zasilającego	135
Rodzaj wtyczki	Schuko
Timer	Tak
Moc grilla	1600
Typ grilla	Element grzejny
Materiał, z którego wykonana jest komora	Stal nierdzewna
Oświetlenie wewnętrzne	Tak
Dodatkowy sposób grzania - Grill	Tak
Umieszczenie świateł wewnętrznych	Right side
Maksymalny przepływ powietrza	0
Minimalna przepływ powietrza	0
Mocy akustycznej przy maksymalnej prędkości (2010/30/EU)	0
Mocy akustycznej przy minimalnej prędkości (2010/30/EU)	0

EFEKTYWNOŚĆ

6th Sense / Dynamic Intelligence	Szósty Zmysł
Liczba stopni mocy	7
Maksymalna moc mikrofal	900
Rozmrażanie chleba	Tak
Jet rozmrażanie	Tak
Jet start	Tak
Klasa energetyczna - NOWA (2010/30/EU)	-