

INSTRUCȚIUNI DE UTILIZARE

DIAGRAMA APARATULUI (Fig. 1)

- A. Mâner.
- B. Închidere de siguranță (dacă e prevăzut).
- C. Etanșare.
- D. Separator (dacă e prevăzut).
- E. Capacul canalului de scurgere a apei rezultate din dezghețare.
- F. Panoul de comandă.
- G. Grila de ventilație a motorului lateral.

DIAGRAMA PANOULUI DE COMANDĂ (Fig. 2)

1. **Led roșu:** când luminează intermitent, indică o stare de alarmă (a se vedea secțiunea „GHID DE DEPANARE”).
2. **Led albastru:** când este pornită, indică faptul că funcția OPRIRE ÎNGHEȚARE este activată (a se vedea secțiunea „FUNCȚIA OPRIRE ÎNGHEȚARE”).
3. **Ledurile verzi:** indică faptul că produsul funcționează, temperatura reglată și posibila activare a funcției înghețare rapidă („CUMPĂRĂȚURI”).
4. **Butonul de setări:** pentru actualizarea temperaturii reglate, activarea/dezactivarea funcției de înghețare rapidă („Cumpărături”) și activarea/dezactivarea funcției „OPRIRE ÎNGHEȚARE”.

ÎNAINTE DE A FOLOSI APARATUL

Aparatul pe care l-ați cumpărat a fost proiectat pentru a fi folosit în mediul casnic, precum și:

- în zonele tip bucătărie de la locurile de muncă, magazine și/sau birouri
- în ferme
- în hoteluri, moteluri, blocuri de apartamente, bed & breakfast, la dispoziția clienților.

Produsul trebuie să fie utilizat numai pentru conservarea alimentelor congelate, congelarea alimentelor proaspete și procurarea gheții.

Legarea la pământ a produsului este obligatorie, conform prevederilor legale. Producătorul nu-și asumă nicio răspundere pentru eventualele pagube aduse persoanelor, animalelor sau bunurilor, din cauza nerespectării normelor indicate.

1. După despachetarea produsului, asigurați-vă că nu este deteriorat, că ușa se închide perfect și că garnitura nu este deformată. Eventualele defecțiuni vor trebui comunicate vânzătorului în termen de 24 de ore de la livrarea produsului.
2. Vă recomandăm să așteptați cel puțin două ore înainte de a pune în funcțiune produsul, pentru a lăsa timp circuitului de răcire să devină perfect eficient.
3. Asigurați-vă ca instalarea și racordarea electrică să fie efectuate de către un tehnician calificat, în conformitate cu instrucțiunile fabricantului și cu normele locale referitoare la siguranță.
4. Curățați interiorul produsului înainte de utilizare.
 - Înainte de a conecta produsul la rețeaua electrică, asigurați-vă că voltajul corespunde cu indicațiile furnizate pe plăcuța cu datele tehnice, situată în spatele produsului.
 - **Racordările electrice trebuie să fie conforme cu dispozițiile locale.**

INSTALAREA

- **Dezambalați produsul.**
- **Înlăturați cei 4 distanțieri inserați între capac și produs. (Fig. 3)**
- Asigurați-vă că poziționarea capacului canalului de scurgere a apei rezultate din dezghețare (dacă e prevăzut) este corectă (E).
- Pentru funcționarea optimă și pentru a evita avarieri la deschiderea capacului produsului, mențineți o distanță de cel puțin 7 cm față de peretele anterior și 7 cm pe fiecare latură. (Fig. 4)
- Introduceți accesoriile (dacă sunt prevăzute).

PORNIREA PRODUSULUI

- Conectați produsul la sursa de alimentare cu curent electric.
- Ledul verde („Normal”) se aprinde.
- Ledul roșu (1) luminează intermitent, deoarece temperatura din interiorul produsului nu e încă suficient de scăzută pentru depozitarea mâncării. În mod normal, acest led se oprește într-un interval de până la șase ore de la pornire.
- Depozitați mâncarea înăuntru doar când ledul roșu s-a oprit.

Notă: Dacă funcția OPRIRE ÎNGHEȚARE este dezactivată, capacul nu poate fi redeschis imediat după închiderea lui, deoarece etanșarea este închisă. Este necesar să așteptați câteva minute înaintea deschiderii capacului.

REGLAREA TEMPERATURILOR

Folosiiți butonul (4) pentru a selecta temperatura necesară. Pentru a ajusta temperatura produsului, procedați în modul următor:

- Apăsăți butonul (4). Cu fiecare apăsare a butonului, temperatura aleasă se va modifica ciclic în valorile „Eco”, „Normal”, „Max” și „Cumpărături”.
- Alegeți „Max” pentru o temperatură de depozitare mai scăzută.
- În caz de o umplere parțială, este indicată selectarea valorii „Eco” pentru optimizarea consumului de energie.

Ledurile verzi (3) indică următoarele setări după cum urmează:



Eco: temperatură mai puțin scăzută (ledul stâng pornit).

Normal: temperatură medie (ledul drept pornit).

Max: temperatură foarte scăzută (amândouă ledurile pornite).

Shopping: înghețare rapidă (amândouă ledurile luminând intermitent). Vedeți secțiunea „Înghețarea mâncării proaspete”.

Notă: În cazul unei pene de curent, setările (cu excepția a funcției „OPRIRE ÎNGHEȚARE”) rămân memorate. Timpul necesar pentru ca temperatura din interiorul congelatorului să ajungă aproximativ cât valoarea aleasă poate varia în funcție de condițiile climatice și setările selectate.

FUNCȚIA OPRIRE ÎNGHETARE

Funcția OPRIRE ÎNGHETARE reduce semnificativ cantitatea de gheață ce se poate forma în interiorul produsului, adunând gheață în vasul special ușor de scos și curățat „RĂCITOR” (M). De asemenea, tehnologia OPRIRE ÎNGHETARE permite redeschiderea ușoară a capacului oricând este considerat necesar, chiar și în mod repetat, întotdeauna cu același efort. Funcția OPRIRE ÎNGHETARE este activată când produsul este pornit pentru prima dată (led albastru pornit). Poate fi dezactivată/reactivată ținând apăsat butonul (4) pentru cel puțin 3 secunde.

Mulțumită tehnologiei OPRIRE ÎNGHETARE, umiditatea ambientului este în mare parte condusă spre interiorul vasului „RĂCITOR” (M), unde este transformată în gheață.

Asigurați-vă ca înlăturăți periodic interiorul vasului

„RĂCITOR” (M) urmând procedura de curățare descrisă mai jos. Frecvența operațiilor de curățare necesare pentru a asigura funcționarea corespunzătoare a sistemului depinde de condițiile climatice ale locului instalării (în locuri cu umiditate ridicată se recomandă curățare mai frecventă). Lipsa sau curățarea inadecvată a aparatului îi poate compromite temporar funcționarea. Din această cauză, în decursul utilizării normale este recomandată verificarea nivelului de gheață acumulată în Răcitor (M), de asemenea folosind geamul special pentru verificare (I).

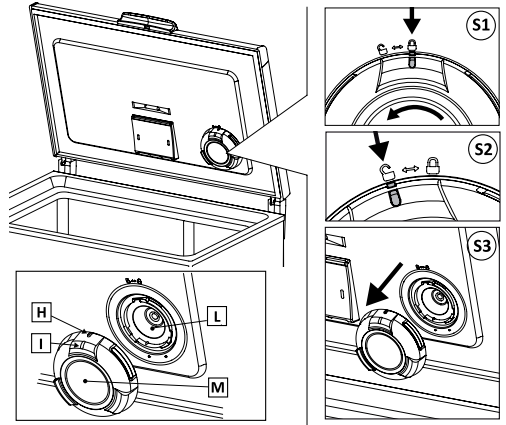
PROCEDURA DE CURĂȚARE A APARATULUI OPRIRE ÎNGHETARE

- Deschideți capacul produsului.
- Prindeți RĂCITORUL (M) cu ambele mâini și întoarceți-l spre stânga (fig. S1), aducând vârful indicatorului (H) din poziția lacătului închis în cea a lacătului deschis (fig. S2), apoi trageți înapoi RĂCITORUL (fig. S3).
- Înlăturați orice urmă de gheață din interiorul pâlniei (L) de pe capac (eliberați orificiul din mijloc de orice obstrucție), având grijă să nu deteriorați suprafața.
- Ștergeți suprafețele pâlniei (L) de pe capac cu o cârpă moale.
- Închideți capacul.
- Înlăturați gheața adunată în RĂCITOR (M), spalând-ul cu apă rece sau călduță (nu fierbinte).
- Ștergeți interiorul și exteriorul RĂCITORULUI (M) cu o cârpă moale.
- Repotiviți RĂCITORUL (M), poziționând vârful indicatorului (H) la poziția lacătului deschis apoi întorcând spre dreapta până vârful indicatorului (H) este aliniat cu poziția lacătului închis (ordine inversă a înlăturării RĂCITORULUI).
- Închideți capacul.

ÎN CAZUL ÎN CARE RĂCITORUL (H) ESTE BLOCAT SAU GREU DE SCOS

Dacă RĂCITORUL (M) este blocat, nu continuați să încercați să îl scoateți, ci continuați după cum urmează:

- Închideți capacul și verificați dacă funcția OPRIRE ÎNGHETARE este pornită sau oprită.
 - Dacă funcția este pornită (ledul albastru este pornit): țineți apăsat butonul (4) pentru 3 secunde pentru a dezactiva funcția (led albastru oprit), apoi țineți din nou apăsat butonul (4) pentru 3 secunde; funcția OPRIRE ÎNGHETARE este reactivată (led albastru pornit).
 - Dacă funcția este oprită (ledul albastru este oprit): țineți apăsat butonul (4) pentru 3 secunde; funcția OPRIRE ÎNGHETARE este activată (led albastru pornit).



- Așteptați în jur de 25 minute terminarea automată a dezghețării, apoi încercați să scoateți RĂCITORUL (M) din nou urmărind „PROCEDURA DE CURĂȚARE A APARATULUI OPRIRE ÎNGHETARE”.

CONGELAREA ALIMENTELOR

Pregătirea alimentelor proaspete pentru congelare

- Îneliați și sigilați alimentele proaspete ce urmează a fi congelate în: folie de aluminiu, peliculă transparentă, pungi impermeabile din plastic, recipiente din polietilenă cu capac, care să fie adecvate pentru congelarea alimentelor.
- Alimentele trebuie să fie proaspete, coapte și de cea mai bună calitate.
- Fructele și legumele proaspete trebuie să fie congelate pe cât este posibil imediat după ce au fost culese, pentru a conserva intacte substanțele nutritive, consistența, culoarea și gustul acestor alimente.
- Lăsați întotdeauna alimentele calde să se răcească înainte de a le introduce în produs.

Congelarea alimentelor proaspete

- Puneți alimentele ce urmează să fie congelate în contact direct cu pereții verticali ai produsului:
 - A) - alimente ce urmează să fie congelate,
 - B) - alimente deja congelate.
 - Evitați să puneți alimentele ce trebuie congelate în contact direct cu alimentele deja congelate.
 - Pentru a obține o congelare mai bună și mai rapidă, împărțiți alimentele în porții mici; acest lucru este util și în momentul utilizării alimentelor congelate.
1. Cu cel puțin 24 de ore înainte de a congela alimente proaspete în produs, activați congelarea rapidă („Shopping”) apăsând de mai multe ori pe tasta (4), până când ambele leduri-martor verzi (3) încep să clipească intermitent.
 2. Introduceți alimentele ce trebuie congelate și țineți închisă ușa produsului timp de 24 de ore. După trecerea acestui interval de timp, alimentele pot fi considerate congelate.
- Funcția de congelare rapidă („Shopping”) poate fi dezactivată apăsând pe tasta (4) și selectând o setare diferită pentru temperatură.
- Dacă această operație nu este efectuată, produsul va dezactiva funcția în mod automat după circa 50 de ore de la activarea sa, revenind la ultima setare care fusese selectată (activă cel puțin 1 minut) înainte de selectarea setării „Shopping”.

CONSERVAREA ALIMENTELOR

Consultați tabelul de pe produs.

Clasificarea alimentelor congelate

Introduceți și clasificați alimentele congelate; se recomandă să indicați data de conservare pe ambalaje, pentru a garanta un consum prompt, înainte de sfârșitul intervalului până la expirare, indicat în luni, în fig. 6, pentru toate tipurile de alimente.

Recomandări pentru conservarea alimentelor congelate

Când cumpărați alimente înghețate, asigurați-vă că:

- Ambalajul este intact, deoarece alimentele în recipiente deteriorate pot fi alterate. Dacă un pachet s-a umflat sau prezintă pete de umezeală, produsul nu a fost conservat corect și poate să fie parțial dezghețat.
- Alimentele înghețate trebuie întotdeauna să fie cumpărate ultimele; folosiți geții frigorifice pentru transportul acestora.
- Când ajungeți acasă, introduceți imediat alimentele înghețate în produs.
- Evitați sau reduceți la minim variațiile de temperatură. Respectați data de expirare indicată pe ambalaj.
- Urmați întotdeauna instrucțiunile de pe ambalaj referitoare la conservarea alimentelor congelate.

Notă:

Consumați imediat alimentele decongelate sau parțial decongelate. Nu congelați din nou un aliment care s-a dezghețat, cu excepția cazului în care alimentul respectiv este utilizat pentru prepararea unei mâncări gătită. După ce a fost gătit, alimentul poate fi congelat din nou.

În cazul unei întreruperi prelungite a curentului electric:

- Nu deschideți ușa produsului decât pentru a poziționa acumulatorii de frig (dacă există) deasupra alimentelor congelate, pe latura din dreapta și din stânga a produsului. **În acest mod, va fi posibil să se încetinească viteza cu care crește temperatura.**

PRECAUȚII ȘI RECOMANDĂRI

- **În timpul instalării, controlați ca aparatul să nu deterioreze cablul de alimentare.**
- Nu păstrați în produs lichide în recipiente de sticlă, deoarece acestea se pot sparge.
- Nu mâncați cuburi de gheață sau înghețată imediat după scoaterea lor din produs, deoarece ar putea cauza degerături.
- Înainte de a efectua orice operație de întreținere sau de curățare, scoateți ștecherul din priză de curent sau deconectați de la rețeaua electrică.
- Nu instalați produsul în locuri expuse direct la razele soarelui sau în apropierea surselor de căldură, deoarece acest lucru ar duce la creșterea consumului de energie.
- Nu introduceți în aparat spray-uri sau recipiente care conțin gaze propulsoare sau alte substanțe inflamabile.
- Nu păstrați și nu folosiți benzină sau alte gaze și lichide inflamabile în apropierea produsului sau a altor aparate electrocasnice. Vaporii eliberați pot cauza incendii sau explozii.
- Instalați produsul și plasați-l în poziție perfect orizontală, pe o podea care să poată suporta greutatea sa și într-o încăpere adecvată pentru dimensiunile sale și pentru utilizarea sa.
- Plasați produsul într-o încăpere uscată și bine ventilată. Produsul este proiectat pentru a funcționa în medii cu temperatură cuprinsă în următoarele intervale, definite în baza clasei climatice indicate pe plăcuța cu datele tehnice,

situată în spatele produsului (Fig. 7). S-ar putea ca produsul să nu funcționeze corect dacă este lăsat pe o perioadă mai lungă de timp la o temperatură superioară sau inferioară intervalului prevăzut.

- Se recomandă să lăsați produsul conectat, chiar dacă este gol, pe perioade scurte de timp.
- Când deplasați produsul, aveți grijă să evitați să deteriorați podeaua (de ex. parchetul). Pentru a ușura deplasarea produsului, se recomandă să-l goliți în prealabil, dacă este posibil.

Notă: Deplasarea și instalarea aparatului trebuie să fie efectuate de două sau mai multe persoane.

- Pentru a accelera procesul de dezghețare, nu utilizați dispozitive mecanice sau alte mijloace diferite de cele recomandate de producător.
 - Nu utilizați aparate electrice la interior, dacă nu sunt de tipul recomandat de producător.
 - Becul utilizat în aparat este special pentru aparate electrocasnice și nu este adecvat pentru iluminarea încăperilor locuințe (Regulamentul (CE) 244/2009).
 - **Acest aparat nu trebuie să fie utilizat de copii mai mici de 8 ani și de persoane cu capacități fizice, senzoriale sau mentale reduse, sau lipsite de experiență și/sau care nu cunosc aparatul, decât dacă sunt instruite și controlate în timpul utilizării de către o persoană care răspunde de siguranța lor.**
 - **Pentru a evita riscul de sufocare și de a rămâne blocați, nu permiteți copiilor să se joace sau să se ascundă în interiorul produsului.**
 - **Modificarea sau înlocuirea cablului de alimentare trebuie să fie efectuată doar de personal calificat sau de Serviciul de Asistență Tehnică.**
 - Nu folosiți prelungitoare sau adaptoare multiple.
 - **Deconectarea de la alimentarea cu energie electrică trebuie să fie posibilă sau prin scoaterea ștecherului din priză, sau prin intermediul unui întrerupător bipolar de rețea situat în amonte de priză.**
 - **Controlați ca voltajul de pe plăcuța cu datele tehnice să corespundă cu tensiunea din locuința dv.**
 - **Nu înghețiți lichidul (netoxic) conținut în acumulatorii de frig (dacă există).**
 - **Limitați numărul de deschideri a ușii produsului.**
 - **Acest aparat este dotat cu tehnologia „skin condenser”: unitatea de condensare este integrată în interiorul pereților congelatorului. Din acest motiv, pereții laterali și frontali ai produsului se pot încălzi în timpul funcționării produsului. Acest fenomen este normal și reduce, de asemenea, posibila formare a condensului în condiții de mediu foarte critice (vezi paragraful „Ghidul de detectare a defecțiunilor”).**
- ## DEZGHEȚAREA PRODUSULUI
- Vă recomandăm să efectuați dezghețarea când stratul de gheață format pe pereți atinge o grosime de 5-6 mm.
- Deconectați produsul de la rețeaua electrică.
 - Scoateți alimentele din produs și puneți-le într-un loc foarte rece sau într-o geantă frigorifică.
 - Lăsați deschisă ușa produsului.
 - Scoateți dopul intern al canalului de scurgere (dacă există) (Fig. 8).
 - Scoateți capacul extern al canalului de scurgere (dacă există) și poziționați-l ca în fig. 8.

- Ca recipient pentru apa reziduală utilizați elementul despărțitor (dacă este prevăzut), situat în interiorul produsului (D) ca în fig. 8. Dacă nu există elementul despărțitor, utilizați un recipient scund.
- Dezghețarea poate fi accelerată utilizând o spatulă pentru a favoriza desprinderea gheții de pe pereții produsului.
- Îndepărtați gheața din interiorul produsului.
- **Pentru a evita defectarea ireparabilă a compartimentului, nu folosiți instrumente metalice ascuțite sau tăioase pentru a îndepărta gheața.**
- **Nu utilizați produse abrazive și nu încălziți în mod artificial compartimentul.**
- **Uscați cu grijă interiorul produsului.**
- După terminarea dezghețării, puneți capacul la locul său.

CURĂȚAREA ȘI ÎNTREȚINEREA

- Îndepărtați gheața care s-a format pe muchiile superioare (vezi Ghidul de detectare a defecțiunilor).
- După dezghețare, curățați interiorul utilizând un burete umezit în apă caldută și/sau detergent neutru.
- Curățați grila de ventilare laterală (dacă există).

Înainte de a efectua operații de întreținere, scoateți ștecherul din priză de curent. Nu utilizați paste sau bureți abrazivi, nici substanțe de scos petele (de ex. acetona, tricloretilenă) pentru a curăța produsul.

Pentru a garanta funcționarea optimă a produsului, se recomandă să efectuați operațiile de curățare și de întreținere cel puțin o dată pe an.

ÎNLOCUIREA BECULUI PENTRU LUMINĂ UȘĂ (DACĂ EXISTĂ)

- Deconectați aparatul de la rețeaua electrică.
- Scoateți apărătoarea becului urmând indicațiile din figură, în succesiunea indicată.
- Deșu rubați becul și înlocuiți-l cu unul nou, care să aibă același număr de volți și de wați.
- Puneți la loc apărătoarea becului și conectați din nou produsul la rețeaua electrică.

GHIDUL DE DETECTARE A DEFECȚIUNILOR

1. Ledul roșu luminează intermitent.

- S-a întrerupt curentul?
- A fost inițiată operația de dezghețare?
- Este capacul bine închis?
- Este produsul așezat lângă o sursă de caldură?
- Sunt grila de ventilare și condensatorul curate?

2. Toate ledurile indicatoare luminează intermitent împreună.

- Contactați serviciul de asistență tehnică.

3. Produsul face prea mult zgomot.

- Este produsul instalat în poziție perfect orizontală?
- Atinge produsul alte dulapuri sau obiecte ce pot cauza vibrații?
- A fost înlăturat ambalajul de la baza produsului?

Notă: Un sunet ușor cauzat de circulația gazului răcitor chiar și după ce compresorul s-a oprit este normal.

4. Ledurile indicatoare sunt oprite și produsul nu funcționează.

- S-a întrerupt curentul?
- Este ștecherul introdus bine în priză de curent?
- Este cablul electric intact?

5. Ledurile indicatoare sunt oprite și produsul funcționează.

- Contactați serviciul de asistență tehnică.

6. Compresorul funcționează continuu.

- Au fost introduse alimente calde în produs?
- A fost capacul ținut deschis prea mult timp?
- Este produsul amplasat într-o cameră foarte caldă sau lângă o sursă de caldură?
- A fost activată funcția „Cumpărături”? (ledurile verzi (3) luminează intermitent)

7. Formare excesivă de gheață pe bordurile superioare.

- Sunt capacele canalului de scurgere a apei rezultate din dezghețare poziționate corect?
- Este capacul închis bine?
- Este gamitura de etanșare a capacului deteriorată sau răsucită? (Vedeți secțiunea „Instalare”)
- Au fost înlăturați cei 4 distanțieri? (Vedeți secțiunea „Instalare”)
- Este funcția OPRIRE ÎNGHEȚARE pornită?
- Sunt RĂCITORUL (M) și pâlina (L) eliberate de gheață? Efectuați „OPRIRE ÎNGHEȚARE procedura de curățare a aparatului”
- Asigurați-vă că orificiul sistemului OPRIRE ÎNGHEȚARE, amplasat în exteriorul părții din spate a marginii capacului, nu este obstrucționat

8. Condens pe exteriorul pereților produsului.

- Este normal să se formeze condens în anume condiții climatice (umiditate mai mare de 85 %) sau dacă produsul e amplasat într-o cameră umedă sau puțin aerisită. Funcționarea produsului nu este în nici un fel afectată.

9. Stratul de gheață de pe pereții interiori ai produsului nu e uniform.

- Acest fenomen este cât se poate de normal.

10. RĂCITORUL nu adună gheață.

- Asigurați-vă că orificiul sistemului OPRIRE ÎNGHEȚARE, amplasat în exteriorul părții din spate a marginii capacului, nu este obstrucționat

RECOMANDĂRI PENTRU PROTECȚIA MEDIULUI ÎNCONJURĂTOR

1. Ambalajul ♻


Materialul din care este făcut ambalajul este refolosibil 100 % și are simbolul de reciclare.

Pentru aruncarea lui trebuie respectate normele locale în vigoare. Materialele folosite la ambalaj (pungi de plastic, părți de polistiren etc.) nu trebuie lăsate la îndemâna copiilor pentru că sunt o sursă potențială de pericol.

2. Scoaterea din uz/Distrugerea

Aparatul a fost realizat din materiale refolosibile.

Acest aparat este marcat în conformitate cu Directiva Europeană 2002/96/EC, Waste Electrical and Electronic Equipment (WEEE). Asigurându-vă că acest aparat este scos din circulație (aruncat) în mod corect, contribuți la prevenirea eventualelor consecințe negative pentru mediul înconjurător și sănătatea oamenilor.

Simbolul  de pe aparat sau documentația însoțitoare indică faptul că acest aparat nu trebuie aruncat ca un simplu gunoi de tip casnic și că trebuie predat la un punct de recoltare special pentru reciclarea aparatelor electrice și electronice.

În momentul când aparatul trebuie aruncat acestuia i se va tăia cablul de alimentare pentru a nu putea fi folosit, iar ușile și

rafturile de la interior vor fi scoase în așa fel încât copiii să nu aibă acces cu ușurință în interiorul aparatului.

Scoateți-l din circulație conform normelor locale de aruncare a gunoaielor și predați-l la punctele speciale de recoltare și nu-l lăsați nesupravegheat nici măcar pentru puține zile pentru că este o sursă de pericole pentru un copil. Pentru ulterioare informații cu privire la modul de comportare pentru recuperarea și reciclarea acestui aparat contactați biroul local specializat, serviciul de salubritate sau magazinul unde a fost cumpărat aparatul.

Informație:

Acest aparat este lipsit de CFC. Circuitul refrigerant conține R134a (HFC) sau R600a (HC) (vezi plăcuța matricolă situată la interiorul aparatului).

Pentru aparatele cu Izobutan (R600a): izobutanul este un gaz natural fără efecte asupra mediului înconjurător, dar inflamabil. Este deci indispensabil să vă convingeți că tuburile circuitului refrigerant să nu fie vătămate.

Acest produs ar putea conține gaze fluorurate cu efect de seră, care cad sub incidența Protocolului de la Kyoto; gazul de răcire este conținut într-un sistem sigilat ermetic.

Gaz de răcire: R134a are un potențial de încălzire globală (GWP) de 1300.

Declarație de conformitate

- Acest aparat este destinat conservării de produse alimentare și e produs în conformitate cu regulamentul (CE) Nr. 1935/2004.
- Acest aparat a fost proiectat, fabricat și comercializat în conformitate cu:
 - obiectivele de securitate din Directiva Tensiune Joasă 2006/95/CE;
 - cerințele de protecție din Directiva „EMC” 2004/108/CE.

Securitatea electrică a aparatului este asigurată numai când aparatul este branșat la o instalație eficientă de legare la pământ conformă cu legea.

SERVICIUL DE ASISTENȚĂ TEHNICĂ

Înainte de a contacta Serviciul de Asistență Tehnică:

1. Controlați dacă nu este posibil să eliminați singuri defecțiunile.
2. Puneți din nou în funcțiune aparatul pentru a vă asigura că inconvenientul a fost eliminat. Dacă rezultatul este negativ, deconectați din nou produsul și repetați operația după o oră.
3. Dacă problema persistă, contactați Serviciul de Asistență Tehnică.

Comunicați:

- tipul de defecțiune,
- modelul,
- numărul Service (numărul ce se găsește după cuvântul SERVICE pe plăcuța cu datele tehnice situată în spatele produsului),
- adresa dv. completă,
- numărul dv. de telefon și prefixul.

SERVICE 0000 000 00000



