

AKT 301/IX

12NC: 859430161000

EAN-kode: 8003437811159

Whirlpool

SENSING THE DIFFERENCE



Whirlpool gasstopp: 2 gassbrennere - AKT 301/IX

Standard Whirlpool teknologier og funksjoner som du kan glede deg over.



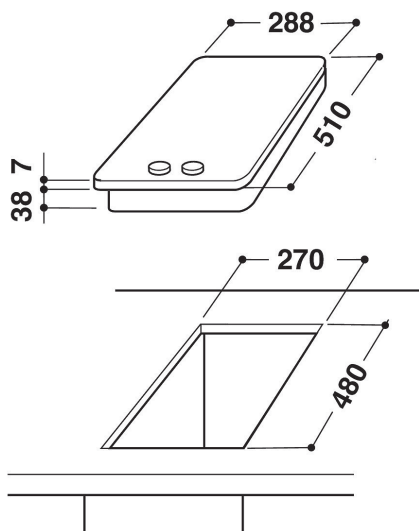
Rustfritt stål

For et stilig, moderne utseende på kjøkkenet.



Frontkontroller

Få full kontroll på tilberedning. Kontrollpanelet er praktisk plassert på platetoppens fremkant og er intuitivt brukervennlig.



- Gryterist emalje
- Elektromagnetisk sikkerhetsenhet for hver brenner
- Silver painted body/Inox cap brytere
- 1 Rectangular Strip iron rist
- Front kontroller
- 30 cm bred
- Mekanisk kontrollpanel (brytere)
- Type tenning: Bryter
- 2Brennere
- 2 brennere: 1 Semirapid 1650 W brenner, 1 Rapid 3000 W brenner.
- Tilkoblingskabel medfølger
- Produktmål (HxBxD): 45x288x510 mm
- Innbyggingsmål, maks. (HxBxD): 38x270x490 mm
- Spenning:230 V
- Tilkoplingseffekt gass: 4650 W
- Type gass: G30/G31

AKT 301/IX

12NC: 859430161000

EAN-kode: 8003437811159

Whirlpool

SENSING THE DIFFERENCE

PRODUKTINFORMASJON

| | |
|---|-----------|
| Produktgruppe | Koketopp |
| Konstruksjonstype | Bygg-inn |
| Betjeningstype | Mekanisk |
| Type betjeningsinnstillinger og varselenheter | - |
| Antall gassbrennere | 2 |
| Antall elektriske kokesoner | 0 |
| Antall elektriske plater | 0 |
| Antall highlightplater | 0 |
| Antall halogenplater | 0 |
| Antall induksjonsplater | 0 |
| Antall elektriske varmesoner | 0 |
| Plasseringen til betjeningspanelet | Front |
| Overflatemateriale | Rustfritt |
| Hovedfarge på produktet | Rustfritt |
| Tilkoblingseffekt | 0 |
| Gasseffekt | 4650 |
| Gasstype | G30/G31 |
| Strøm | - |
| Spenning | 230 |
| Frekvens | 50 |
| Lengden på strømledningen | - |
| Støpseltype | Nei |
| Gasstilkobling | - |
| Bredde på produktet | 288 |
| Høyde på produktet | 45 |
| Dybde på produktet | 510 |
| Minste nisjehøyde | 38 |
| Minste nisjebredde | 270 |
| Nisjedybde | 490 |
| Nettovekt | 5.6 |
| Automatiske programmer | Nei |

TEKNISKE SPESIFIKASJONER

| | |
|----------------------|----------------------|
| Strømindikator | - |
| Plateindikator | - |
| Reguleringstype | Temperaturregulering |
| Type lokk | - |
| Restvarmeindikator | Uten |
| Strømbryter | Nei |
| Sikkerhetsinnretning | - |
| Timer | Nei |

FORBRUK

| | |
|-----------------|------|
| Energitilførsel | Gass |
|-----------------|------|