

**Egészségvédelmi és biztonsági, használati és kezelési,
valamint üzembe helyezési útmutató**



www.whirlpool.eu/register



MAGYAR3

MAGYAR EGÉSZSÉGVÉDELMI ÉS BIZTONSÁGI, HASZNÁLATI ÉS KEZELÉSI, valamint ÜZEMBE HELYEZÉSI ÚTMUTATÓ



KÖSZÖNJÜK, HOGY A WHIRLPOOL TERMÉKÉT VÁLASZTOTTA!
Ahhoz, hogy átfogóbb támogatásban részesüljön,
kérjük, regisztrálja készülékét a www.whirlpool.eu/register oldalon.

Tárgymutató

Egészségvédelmi és biztonsági útmutató

BIZTONSÁGI UTASÍTÁSOK	4
KÖRNYEZETVÉDELMI TANÁCSOK	6
MEGFELELŐSÉGI NYILATKOZAT	6

Használati és kezelési útmutató

A TERMÉK BEMUTATÁSA	7
KÉSZÜLÉK	7
KEZELŐPANEL	8
AJTÓ	9
A HŰTŐSZEKRENY VILÁGÍTÁSA	9
POLCOK	9
VENTILÁTOR + ANTIBAKTERIÁLIS SZŰRŐ	9
JEGESEDESMENTES HŰTŐTÉR	9
JEGESEDESMENTES FAGYASZTÓTÉR	10
TARTOZÉKOK	10
A KÉSZÜLÉK HASZNÁLATA	11
ELSŐ HASZNÁLAT	11
ÜZEMBE HELYEZÉS	11
MINDENNAPI HASZNÁLAT	12
ÉLELMISZER-TÁROLÁSI TANÁCSOK	15
AJÁNLÁSOK ARRRA AZ ESETRE, HA NEM HASZNÁLJA A KÉSZÜLÉKET	19
TISZTÍTÁS ÉS KARBANTARTÁS	20
HIBAEHÁRÍTÁSI ÚTMUTATÓ ÉS VEVŐSZOLGÁLAT	21
MŰKÖDÉSI ZAJOK	21
HIBAEHÁRÍTÁSI ÚTMUTATÓ	22
VEVŐSZOLGÁLAT	24
Üzembe helyezési útmutató	25

BIZTONSÁGI UTASÍTÁSOK

OLVASSA EL ÉS TARTSA BE

A készülék használata előtt olvassa el az alábbi biztonsági útmutatót.
Őrizze meg a későbbi felhasználás érdekében.
A kézikönyvben és a készüléken található fontos biztonsági figyelmeztetéseket mindig olvassa el és tartsa be.
A gyártó nem vállal jogi felelősséget a biztonsági utasítások figyelmen kívül hagyásából, a készülék nem rendeltetésszerű használatából vagy a készülék kezelőszerveinek helytelen beállításából eredő károkért.

BIZTONSÁGI ELŐÍRÁSOK

A nagyon kicsi (0-3 éves) és a kisgyermeket (3-8 éves) távol kell tartani a készüléktől, hacsak nincsenek folyamatos felügyelet alatt.

A 8 éves vagy idősebb gyermekek, továbbá csökkent fizikai, érzékszervi vagy mentális képességekkel élő, illetve kellő tapasztalattal és a készülékre vonatkozó ismeretekkel nem rendelkező személyek csak felügyelet mellett használhatják a készüléket, továbbá ha előzőleg ellátták őket útmutatásokkal a készülék használatára vonatkozóan, és ismerik a használatból eredő esetleges kockázatokat. Soha ne engedje, hogy a gyermekek játsszanak a készülékkel. Gyermekek nem végezhetik a készülék tisztítását és karbantartását felügyelet nélkül.

RENDELTETÉSSZERŰ HASZNÁLAT

FIGYELEM: Kialakításából adódóan a készülék működtetése nem lehetséges külső időzítő szerkezettel vagy külön távirányítóval.
A készüléket kizárólag háztartási, nem ipari használatra tervezték.

Ne használja a készüléket a szabadban.
Ne tároljon robbanásveszélyes vagy gyúlékony anyagokat (pl. aeroszolos flakont) a készülékben vagy annak közelében. Ne tegyen benzint vagy egyéb gyúlékony anyagot a készülékbe vagy annak közelébe: ezek ugyanis a készülék véletlen bekapcsolása esetén meggyulladhatnak.
A készülék háztartási használatra, illetve hasonló felhasználási célra készült, úgymint:
– üzletekben, irodákban és munkahelyeken lévő konyhákban;
– vidéki házakban, továbbá hotelek, motelek és más lakókönyezetek vendégei számára;
– panzió jellegű szálláshelyek számára;
– vendéglátóipari és más hasonló, nem kereskedelmi környezetek számára.
A készülékben lévő izzót kifejezetten háztartási gépekhez tervezték, ezért helyiségek megvilágítására nem alkalmas (244/2009/EK rendelet).
A készüléket az alábbi hőmérsékleti tartományok közül abban a klímaosztályban kell üzemeltetni, amelynek jelzése a készülék adattábláján fel van tüntetve. Előfordulhat, hogy a készülék nem működik megfelelően, ha hosszabb időn át az előírt tartományon kívüli hőmérsékleten üzemelteti.
Klímaosztály Körny. hőm. (°C)
SN 10–32
N 16–32
ST 16–38
T 16–43
Ez a készülék nem tartalmaz CFC-eket. A hűtőkör R600a (HC) hűtőközeget tartalmaz.
Izobutánt (R600a) alkalmazó készülékek: Az izobután olyan földgáz, amely nem károsítja a környezetet, viszont gyúlékony. Ezért győződjön meg arról, hogy

nem sérültek-e a hűtőkör csövei. Legyen fokozottan körültekintő, amennyiben a hűtőrendszer csövei sérültek.

VIGYÁZAT! Tilos a készülék hűtőkörének csöveit megrongálni.

VIGYÁZAT! Hagyja szabadon a készülék házán és a beépített részekben lévő szellőzőnyílásokat.

VIGYÁZAT! A leolvasztás felgyorsítása érdekében kizárólag a gyártó ajánlásait kövesse, és ne alkalmazzon egyéb mechanikus, elektromos vagy vegyi módszereket.

VIGYÁZAT! Ne tegyen a készülékbe a gyártó által ajánlottaktól eltérő típusú elektromos berendezéseket, illetve ne használjon ilyeneket.

VIGYÁZAT! A vízvezetékre nem közvetlenül csatlakoztatott jégkockakészítőt és/vagy vízadagolót kizárólag ivóvízzel szabad feltölteni.

VIGYÁZAT! Az automata jégkockakészítőt és/vagy vízadagolót kizárólag olyan ivóvízhálózatra szabad csatlakoztatni, amelynek nyomása a 0,17 és 0,81 MPa (1,7 és 8,1 bar) közötti tartományba esik.

Ne nyelje le a jégakkuban lévő (nem mérgező) folyadékot (ha a készülék jégakkival rendelkezik). Miután a jégkockákat vagy a jégkrémet kivette a készülékből, ne fogyassza el azonnal, mert fagyási sérüléseket szenvedhet. Ha a készülék ventilátorának burkolata alatt levegőszűrő található, a szűrőnek a készülék használata közben mindig a helyén kell lennie.

A fagyasztótérben ne tároljon folyadékot üvegedényekben, mert az edények széttörhetnek. A ventilátort (ha van) ne takarja el élelmiszerekkel.

Az élelmiszerek behelyezése után győződjön meg arról, hogy a hűtőszelekrény ajtajai – különösen a fagyasztó ajtaja – megfelelően be vannak zárva.

A sérült tömitést a lehető leghamarabb ki kell cserélni. A hűtőteret kizárólag friss élelmiszerek tárolására, a fagyasztóteret pedig mélyhűtött ételek tárolására, friss ételek lefagyasztására és jégkockakészítésre használja. A nem csomagolt élelmiszereket úgy helyezze el, hogy azok ne érjenek hozzá a hűtőtér/ fagyasztótér falához. A készülékek speciális rekeszekkel rendelkezhetnek (pl. friss élelmiszereket tároló rekesz, zéró hőmérsékletű rekesz stb.). Ha a készülékhez kapott tájékoztató másként nem rendelkezik, a rekeszek eltávolíthatók anélkül, hogy a teljesítmény csökkenne. A c-pentán egy gyúlékony gáz, amelyet habosítóanyagként használnak a szigetelőhabhoz.

ÜZEMBE HELYEZÉS

A készülék mozgatását és üzembe helyezését két vagy több személy végezze. Használjon védőkesztyűt a készülék kicsomagolásakor és üzembe helyezésekor. A készülék üzembe helyezését és javítását szakembernek kell végeznie a gyártó utasításaival és a helyi biztonsági előírásokkal összhangban. Csak akkor javítsa meg vagy cserélje ki a készülék egyes alkatrészeit, ha az adott művelet szerepel a felhasználói kézikönyvben. Gyermekek nem végezhetik az üzembe helyezési műveleteket. Az üzembe helyezés során tartsa távol a gyermekeket a készüléktől. Az üzembe helyezés során és az után a csomagolóanyagot (műanyag zacskók, polisztirolból készült elemek stb.) tartsa gyermekek által nem elérhető helyen. A készülék mozgatása közben ügyeljen a padló (pl. parketta) épségére. A készüléket olyan helyiségben helyezze el, ahol a

padló vagy az emelvény elbírja a készülék súlyát, és amely megfelel a készülék méretének és rendeltetésének. A kicsomagolás után ellenőrizze, hogy a készülék sérült-e a szállítás során. Probléma esetén vegye fel a kapcsolatot a kereskedővel vagy a legközelebbi vevőszolgálattal. Az üzembe helyezési műveletek előtt húzza ki a készülék hálózati csatlakozóját. Az üzembe helyezés során ügyeljen, hogy a készülék ne károsítsa a tápkábelt. A megfelelő szellőzés érdekében hagyjon üres helyet a készülék két oldalánál, illetve a készülék felett. A készülék hátoldala és a készülék mögötti fal között 50 mm távolságnak kell lenni a forró felületekkel való érintkezés elkerülésére. Ennél kisebb távolság esetén nő a készülék energiafogyasztása. A készüléket csak a megfelelő üzembe helyezést követően kapcsolja be. A készülék bekapcsolása előtt várjon legalább két órát, hogy a hűtőrendszer tökéletes hatásfokkal működjön. Ügyeljen arra, hogy a készülék közelében ne legyen hőforrás.

ELEKTROMOS ÁRAMMAL KAPCSOLATOS FIGYELMEZTETÉSEK

Az érvényben lévő biztonsági előírásoknak megfelelően a beszereléshez egy többpólusú, legalább 3 mm-es érintkezőtávolságú, földelt kapcsoló szükséges. Szükség esetén a hálózati kábelt az eredetivel megegyező kábellel kell kicserélni. A tápkábel cseréjét képzett szakembernek kell elvégeznie a gyártó utasításainak és az érvényben lévő biztonsági előírásoknak megfelelően. Vegye fel a kapcsolatot a hivatalos vevőszolgálattal.


Ha a készülékre szerelt csatlakozó nem megfelelő az Ön konnektorába, kérje szakképzett villanyszerelő segítségét. A tápkábelnek elég hosszúnak kell lennie ahhoz, hogy a házba beszerelt készülék csatlakoztatható legyen a hálózati aljzathoz. Ne feszítse meg a tápkábelt. Ne használjon hosszabbítót, elosztót vagy adaptert! Ne használja a készüléket akkor, ha a hálózati tápkábel vagy a villásdugó sérült, továbbá ha a készülék nem működik megfelelően, vagy ha megsérült vagy leesett. A hálózati tápkábelt ne helyezze meleg felületek közelébe. Beszerelés után az elektromos alkatrészeknek hozzáférhetetlennek kell lenniük a felhasználó számára. Ne érjen a készülékhez nedves testrésszel, és ne használja a készüléket, ha meztláb van.

TISZTÍTÁS ÉS KARBANTARTÁS

Soha ne használjon gőznyomással működő tisztítókészüléket. Viseljen védőkesztyűt a készülék tisztításához és karbantartásához. A karbantartási műveletek előtt húzza ki a készülék hálózati csatlakozóját. Ne használjon maró hatású vagy erős tisztítószeret, például ablaktisztító sprayt, súrolószert, gyúlékony folyadékot, ápolóviaszt, mosogatószer-koncentrátumot vagy kőolajszármazékokat a készülék műanyag részein, belsejében, illetve az ajtó tömitésein. Ne használjon papírtörölt, dörzsszivacsot vagy más durva tisztítóeszközt.

KÖRNYEZETVÉDELMI TANÁCSOK


A CSOMAGOLÓANYAGOK ÁRTALMATLANÍTÁSA

A csomagolóanyag 100%-ban újrahasznosítható, és el van látva az újrahasznosítás jelével. 

A csomagolás különféle részeinek hulladékba helyezését ezért felelősségteljesen és a hulladékok elhelyezését szabályozó helyi rendelkezésekkel teljes összhangban végezze.

HÁZTARTÁSI KÉSZÜLÉKEK LESELEJTÉZÉSE

A készülék kiselejtezésekor tegye azt használhatatlanná: vágja le a tápkábelt, távolítsa el az ajtókat és kihúzható elemeket (ha vannak), így elkerülhető, hogy a gyermekek könnyedén bemásszanak és a készülékbe szoruljanak.

Ez a készülék újrahasznosítható  vagy újrafelhasználható anyagok felhasználásával készült.


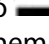
Leselejtezésekor a helyi hulladékelhelyezési szabályokkal összhangban járjon el.

Az elektromos háztartási készülékek kezelésére, hasznosítására és újrafeldolgozására vonatkozó további információkért forduljon az illetékes helyi hatósághoz, a háztartási hulladékok begyűjtését végző vállalathoz vagy az üzlethez, ahol a készüléket vásárolta.

Ez a készülék az elektromos és elektronikus berendezések

hulladékaikról szóló 2012/19/EK irányelv szerinti jelölésekkel rendelkezik.

A termék megfelelő hulladékkezelése esetén elkerülhetők a környezetet és az emberi egészséget érintő esetleges negatív következmények, amelyek a termék nem megfelelő ártalmatlanítása esetén fennállnak.

A terméken vagy a kísérő  dokumentumokon található  jel azt jelzi, hogy a készüléket nem szabad háztartási hulladékként kezelni, hanem az elektromos és elektronikai készülékeknek megfelelő gyűjtőhelyen kell leadni.

ENERGIATAKARÉKOSSÁGI TANÁCSOK

A készülék beüzemelésére egy száraz, jól szellőző helyiséget válasszon hőforrásoktól (pl. radiátortól, tűzhelytől stb.) távol, olyan helyen, amelyet nem ér közvetlenül napfény. Igény szerint használjon szigetelőlapot.

A megfelelő szellőzés biztosítása érdekében kövesse a beszerelési utasításokat. Ha a készülék hátoldalánál nem megfelelő a szellőzés, nő az energiafogyasztás, és csökken a hűtési hatékonyság.

A gyakori ajtónyitás az energiafogyasztás növekedéséhez vezethet.

A készülék belső hőmérsékletét és energiafogyasztását a környezeti

hőmérséklet, az ajtónyitások gyakorisága, valamint a készülék elhelyezkedése befolyásolhatja. A hőmérséklet beállításánál ezeket a tényezőket figyelembe kell venni. Minél kevesebbszer nyissa ki az ajtót. Kiolvasztáskor tegye a fagyasztott élelmiszereket a hűtőtérbe. A fagyasztott élelmiszerek alacsony hőmérséklete lehűti a hűtőtérben lévő élelmiszereket.

Várja meg, amíg a meleg élelmiszerek és italok lehűlnek, mielőtt betenné őket a hűtőszekrénybe.

A hűtőszekrényben lévő polcok elrendezése nem befolyásolja a hatékony energiafelhasználást. Az élelmiszereket úgy kell elhelyezni a polcokon, hogy a levegőzés megfelelő legyen (ügyeljen arra, hogy az élelmiszerek ne érjenek egymáshoz, és tartson megfelelő távolságot az élelmiszerek, illetve a készülék hátlapja között).

A fagyasztott élelmiszerek tárolási kapacitásának növelése érdekében a kosarak és a jégtelenítő polcok eltávolíthatók anélkül, hogy az energiafogyasztás megváltozna.

A magas energiaosztályú termékek olyan, nagy teljesítményű motorokkal rendelkeznek, amelyek kisebb energiafogyasztás mellett hosszabb ideig maradnak működőképesekek. Nem kell aggódnia, ha a motor hosszú ideig folyamatosan üzemel.

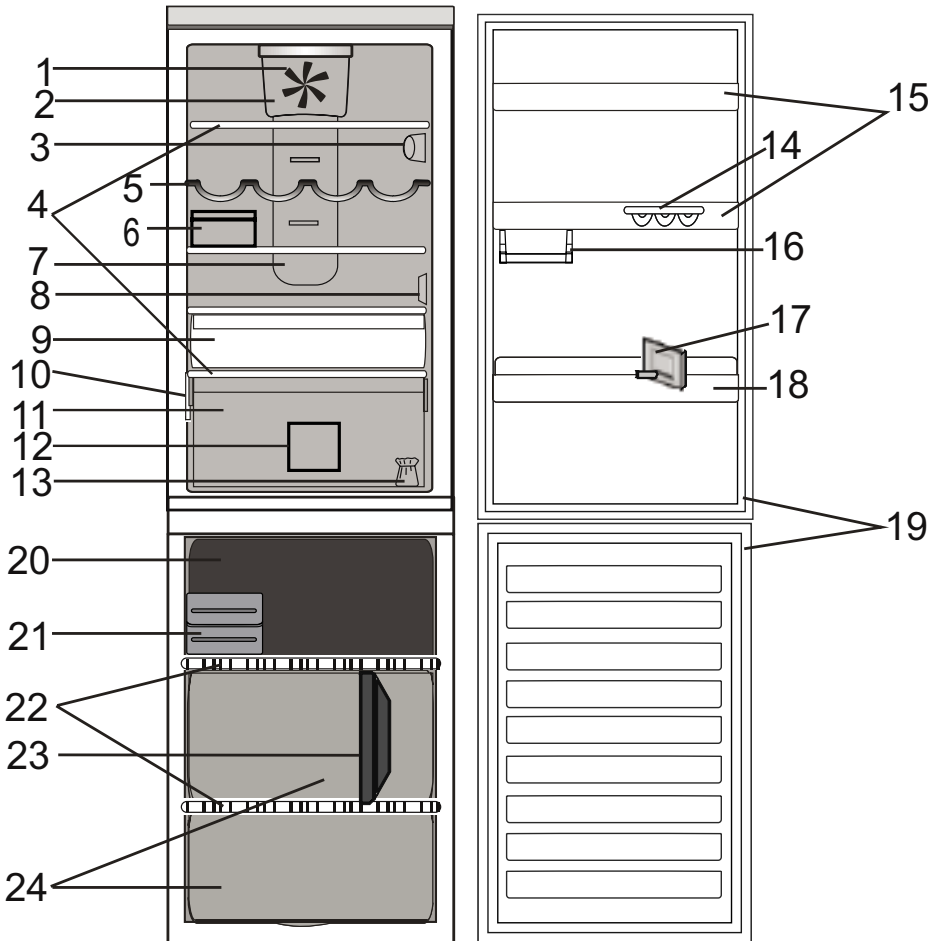
MEGFELELŐSÉGI NYILATKOZAT

A készülék tervezése, gyártása és forgalmazása a következő EK-irányelvek előírásainak betartásával történt:
LVD 2014/35/EU, EMC 2014/30/EU és RoHS 2011/65/EU.

A készülék tervezése, kialakítása és forgalmazása az alábbi EK-irányelvek környezetbarát tervezésre és energiafogyasztást jelölő címkézésre vonatkozó követelményeinek megfelelően történt: 2009/125/EK és 2010/30/EU.

A TERMÉK BEMUTATÁSA

KÉSZÜLÉK



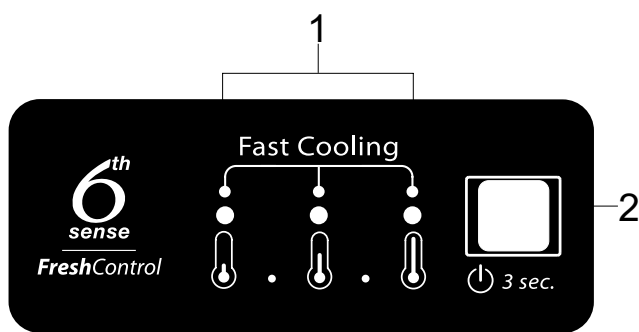
Hűtőtér

1. Ventilátor
2. Ventilátor burkolata és antibakteriális szűrő
3. Elektronikus vezérlőpanel / világítás
4. Polcok
5. Palackállvány (ha van)
6. Sajtartó + fedél (ha van)
7. Multi-flow hideglevegő-keringető terület
8. Az érzékelő burkolata
9. 0°-os frissen tartó zóna (halak és húsok számára ideális)
10. Adattábla a kereskedelmi névvel
11. Rekesz a zöldségek és gyümölcsök frissen tartásához
12. Elválasztóelem a hűtőtér rekeszeihez (ha van)
13. Ajtónyitás irányának megfordításához szükséges készlet
14. Tojástartó
15. Ajtópolcok
16. Rövid polc kisméretű tárgyakhoz (ha van)
17. Elválasztóelem palackokhoz (ha van)
18. Palacktartó polc (ha van)
19. Ajtó tömítés

Fagyasztótér

19. Ajtó tömítések
20. Felső fiók: a lehidegebb zóna, ideális a friss élelmiszerek fagyasztásához
21. Gyors jégkockakészítés / Eutektikus hűtés
22. Polcok
23. Elválasztóelem a fagyasztótér rekeszeihez (ha van)
24. Fagyasztófiókok

KEZELŐPANEL



1. LED jelzőfények (az aktuális hőmérsékleti érték vagy a Gyorshűtés funkció jelzése)
2. Be/Készenlét gomb / Hőmérséklet gomb

AJTÓ

MEGFORDÍTHATÓ AJTÓ

Megjegyzés: Az ajtónyitás iránya módosítható. Ha ezt a műveletet a vevőszolgálat végzi, a munkára nem terjed ki a garancia. Azt javasoljuk, hogy az ajtónyitás irányának megfordítását két személy végezze. Kövesse az **Üzembe helyezési útmutató** utasításait.

A HŰTŐSZEKRENY VILÁGÍTÁSA

A hűtőtér világítása LED-ekkel történik, melyek jobb megvilágítást és rendkívül alacsony energiafogyasztást tesznek lehetővé. Ha a LED-világítás nem működik, a csere érdekében vegye fel a kapcsolatot a vevőszolgálattal.

Fontos megjegyzés: A hűtőtér belső világítása akkor kapcsol be, ha a hűtő ajtaját kinyitja. Ha az ajtó 4 percnél hosszabb ideig marad nyitva, a világítás automatikusan kikapcsol.

POLCOK

Az összes polc, eszköztartó elem és kihúzható kosár eltávolítható.

VENTILÁTOR + ANTIBAKTERIÁLIS SZŰRŐ

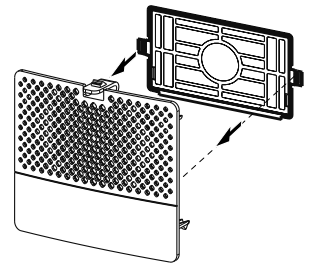
A ventilátor segítségével egyenletesebb hőmérséklet biztosítható a készülékben, így hatékonyabban tárolhatók az élelmiszerek.

Megjegyzés: Ne takarja el élelmiszerekkel a levegőbemenetet.

Ha a készülék rendelkezik ventilátorral, a ventilátort antibakteriális szűrővel lehet felszerelni.

Vegye ki a frissen tartó rekeszben található dobozból, és illessze a ventilátor burkolatába az ábrán látható módon.

A csere menetének leírása a szűrődobozban található.



JEGESEDESMENTES HŰTŐTÉR

A hűtőtér leolvasztása teljesen automatikus.

A leolvasztott víz automatikusan a Multi-flow mögötti leeresztő nyílásba folyik, és összegyűlik egy edényben, amelyből elpárolog.

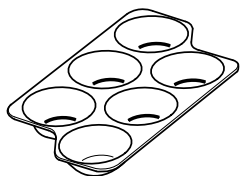
JEGESÉDÉSMENTES FAGYASZTÓTÉR

A jegesedésmentes fagyasztók hűtött levegőt áramoltatnak a tárolóterületek körül, és megakadályozzák a jégképződést, így egyáltalán nincs szükség leolvasztásra.

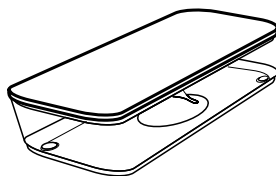
A fagyasztott élelmiszerek nem tapadnak hozzá a készülék falához, a címkék olvashatók maradnak, és a tárolóterület is tiszta marad.

TARTOZÉKOK

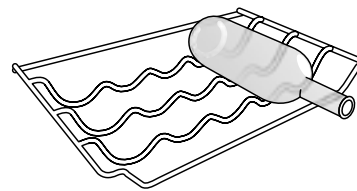
TOJÁSTARTÓ



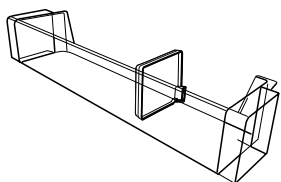
SAJTARTÓ



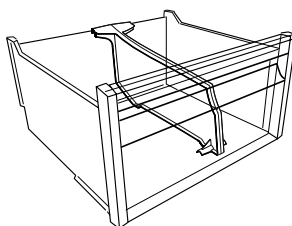
PALACKTARTÓ



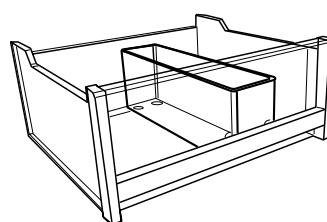
**ELVÁLASZTÓELEM
PALACKOKHOZ**



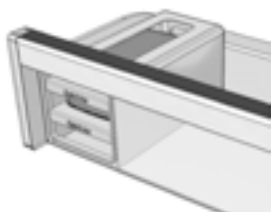
**ELVÁLASZTÓELEM A
FAGYASZTÓTÉR REKESZEIHEZ**



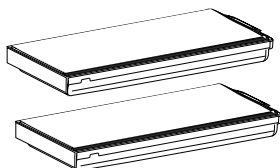
**ELVÁLASZTÓELEM A HŰTŐTÉR
REKESZEIHEZ**



**GYORSHŰTŐ REKESZ JÉGKOCKA
KÉSZÍTÉSÉHEZ**



**EUTEKTIKUS HŰTÉS/TÁL GYORS
JÉGKOCKAKÉSZÍTÉSHEZ**



A KÉSZÜLÉK HASZNÁLATA

ELSŐ HASZNÁLAT

A KÉSZÜLÉK BEKAPCSOLÁSA

Miután a készüléket csatlakoztatta az elektromos hálózathoz, automatikusan működni kezd. A készülék bekapcsolása után várjon legalább 4-6 órát, mielőtt az élelmiszert a készülékbe helyezné.

Az elektromos hálózatra való csatlakoztatáskor a kijelző világítani kezd, és körülbelül egy másodpercre az összes ikon megjelenik a kijelzőn. A hűtőtér beállításainak alapértelmezett (gyári) értékei világítani kezdenek.

A HŐMÉRSÉKLET BEÁLLÍTÁSA

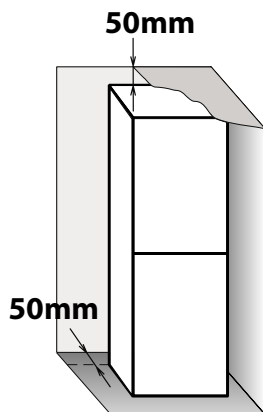
A készülék gyárilag az ajánlott közepes hőmérsékletre van beállítva. A hőmérséklet beállítására vonatkozó részletes tudnivalókat lásd a Rövid használati útmutatóban.

Megjegyzés: A megjelenített értékek a készülék egészében mért átlaghőmérsékletet jelzik

ÜZEMBE HELYEZÉS

EGYETLEN KÉSZÜLÉK ÜZEMBE HELYEZÉSE

A megfelelő szellőzés érdekében hagyjon üres helyet a készülék két oldalánál, illetve a készülék felett. A készülék hátoldala és a készülék mögötti fal között legalább 50 mm távolságnak kell lennie. Ha ennél kisebb a távolság, a készülék energiafogyasztása megnő.



MINDENNAPI HASZNÁLAT

A FAGYASZTÓTÉR KAPACITÁSÁNAK NÖVELÉSE

- Ne takarja el élelmiszerekkel a (készülék belsejének hátsó falán és alján lévő) levegőkimeneti zónákat.
- Az összes polc és kihúzható kosár kivehető.
- A készülék belső hőmérsékletét a környezeti hőmérséklet, az ajtónyitások gyakorisága, valamint a készülék elhelyezkedése befolyásolhatja. A

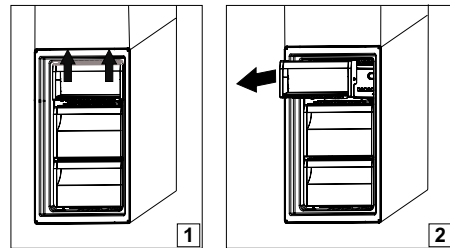
- Nagyméretű élelmiszerek tárolásához vegye ki a kosarakat.
- Helyezze az élelmiszereket közvetlenül a fagyasztó polcaira.
- Vegye ki a kiegészítő kivehető tartozékokat.

hőmérséklet beállításánál ezeket a tényezőket figyelembe kell venni.

- Eltérő jelölés hiányában a készülék tartozékai mosogatógépben nem moshatók.

A FAGYASZTÓTÉR FIÓKJAINAK ELTÁVOLÍTÁSA

- Nyissa ki a fagyasztótér ajtaját
- Húzza a felső fiókot felfelé a jobb és bal sarkánál fogva (1)
- Távolítsa el a fiókot (2)



- Helyezze vissza a felső fiókot a fenti lépések fordított sorrendjében.

FUNKCIÓK

BE/KÉSZENLÉT



Ezzel a funkcióval bekapcsolhatja, illetve készenléti üzemmódra állíthatja a hűtőszekrényt. A termék készenléti üzemmódba kapcsolásához **nyomja meg és tartsa lenyomva a Be/Készenlét gombot 3 másodpercig.** Minden hőmérsékletjelző kikapcsol.

Amikor a készülék készenléti üzemmódra van állítva, a hűtőtér belsejében lévő lámpa nem világít. Ne feledje, hogy ez a művelet nem kapcsolja le a készüléket az elektromos hálózatról.

Ha ismét be szeretné kapcsolni a készüléket, egyszerűen csak nyomja meg a Be/Készenlét gombot.

6TH SENSE FRISSEN TARTÁS

Ezzel a funkcióval gyorsan elérhető az optimális tárolási feltételek (a hőmérséklet és a páratartalom tekintetében) a készülék belsejében.

A 6th Sense Frissen Tartás funkció automatikusan működik.

GYORSHŰTÉS

A funkció használata akkor ajánlott, ha nagyon nagy mennyiségű élelmiszert helyez a hűtő- és a fagyasztótérbe. A Gyorshűtés funkcióval növelhető a hűtési kapacitás a hűtő- és fagyasztótérben.

Megjegyzés: Kapcsolja be a Gyorshűtés funkciót, mielőtt lefagyasztandó friss élelmiszert helyez a fagyasztótérbe, így maximalizálható a fagyasztási kapacitás.

NYITOTT AJTÓRA FIGYELMEZTETŐ JELZÉS

A Riasztás ikon villogni kezd, és hangjelzés hallatszik. A riasztás akkor kapcsol be, ha az ajtó 2 percnél tovább nyitva van.

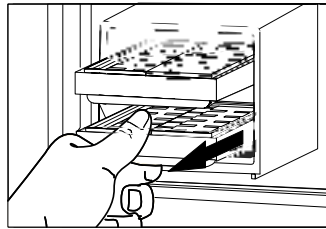
Az ajtóval kapcsolatos figyelmeztetés megszüntetéséhez csukja be a készülék ajtaját, vagy nyomja meg egyszer a figyelmeztetés-kikapcsoló gombot a hangjelzés elnémításához.

GYORS JÉGKOCKAKÉSZÍTÉS

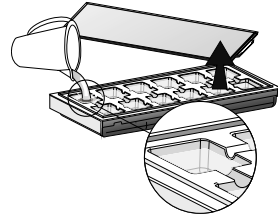
JÉGKOCKÁK KÉSZÍTÉSE

Helyezze az üres jégkocktartókat a fagyasztóba 24 órával a Gyors jégkockakészítés funkció használata előtt, hogy azok megfelelően lehűljenek. Ha a Gyors jégkockakészítéssel a legjobb eredményt kívánja elérni, ajánlott folyamatosan a mélyhűtőben tartani a jégkocktartókat, és a hőmérsékletet -18°C -ra vagy alacsonyabb értékre állítani.

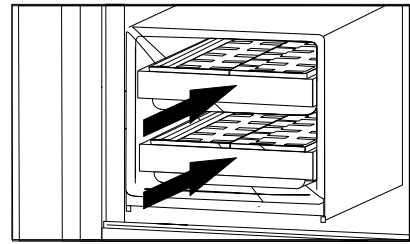
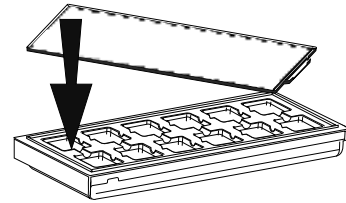
Vegye ki a gyorsfagyasztó tálcaikat úgy, hogy maga felé húzza őket.



Vegye le a tetejét, és töltsse fel a tálca ivóvízzel (maximum a tálca teljes kapacitásának 2/3-áig).



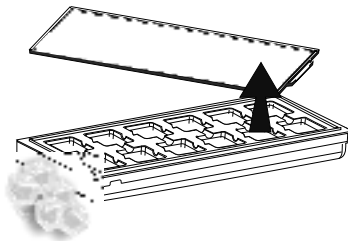
Tegye vissza a tetejét, majd helyezze vissza a tálcaikat a fagyasztó felső fiókjában kialakított megfelelő résekbe. Ügyeljen arra, hogy ne folyjon ki a víz.



Várjon legalább 30 percig, hogy kialakuljanak a jégkockák (a folyamat kissé tovább is tarthat, ha a tálcaikat közvetlenül az első használat után használja).

JÉGKOCKÁK KIVÉTELE

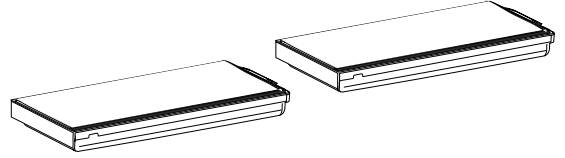
Amikor a jégkockák elkészültek, vegye le a tálca tetejét, és vegye ki a jégkockákat.



EUTEKTIKUS HÜTÉS A GYORS JÉGKOCKAKÉSZÍTÉSHEZ HASZNÁLT TARTÓKKAL

A Gyors jégkockakészítés tartói eutektikus hűtéshez is használhatók: áramkimaradáskor segítik az ételek fagyasztott állapotban tartását. A legjobb eredményhez helyezze őket a fagyasztótér felső rekeszében tárolt

élelmiszerekre. A jégkockatartók ilyenkor is használhatók jégkocka készítésére, bár előfordulhat, hogy az elkészítési idő hosszabb.



0°-OS FRISSEN TARTÓ ZÓNA

A 0°-os FRISSEN TARTÓ ZÓNA kifejezetten az élelmiszerek (pl. hús, hal, gyümölcsök, téli zöldségek) hosszabb ideig történő frissen tartására szolgál, ennek érdekében a rekeszben folyamatosan alacsony a hőmérséklet és megfelelő a páratartalom. A rekesz belsejében a hőmérséklet -2 °C és +3 °C között van.

A rekesz megfelelő működéséhez az alábbiakat feltétlenül biztosítani kell:

- a hűtőtér beállított hőmérséklete essen a +5 °C (közepes) és +2 °C (maximum) közötti tartományba
- a bekapcsoláshoz a rekeszt be kell helyezni
- ne legyen kiválasztva különleges funkció (Készenlét, Távollét üzemmód – ahol elérhető).

Ha valamelyik különleges funkció aktív, ki kell venni a 0°-os FRISSEN TARTÓ ZÓNÁBA helyezett friss élelmiszert. Ha nagy víztartalmú élelmiszereket vagy termékeket helyez a 0°-os FRISSEN TARTÓ ZÓNÁBA, páralecsapódás következhet be az üvegpolcokon.

Ez olyan állandó jellemző, amelyet Ön nem tud szabályozni.

A 0°-os FRISSEN TARTÓ ZÓNA rekesze eltávolítható. Azonban ha eltávolítja, ez a terület sokkal hidegebb lesz, mint más területek, emellett a zöldség- és gyümölcsfiókot is lehűtheti.

ÉLELMISZER-TÁROLÁSI TANÁCSOK

HŰTŐTÉR

A hűtőszekrény készételek, friss és tartósított élelmiszerek, tejtermékek, gyümölcsök, zöldségek és italok tárolására szolgál.

SZELLŐZÉS

A hűtőtérben a levegő természetes áramlása különböző hőmérsékletű zónákat eredményez. A hőmérséklet közvetlenül a gyümölcsös és zöldséges rekesz felett, illetve a készülék hátlapjánál a legalacsonyabb. A hőmérséklet a hűtőtér elülső felső részén a legmagasabb.

Ha a szellőzés nem megfelelő, az energiafogyasztás nő, a hűtési teljesítmény pedig csökken. Ne takarja el a szellőzőket élelmiszerekkel vagy más tárgyakkal – ezek biztosítják a levegő megfelelő keringetését és az ételek megfelelő tárolását.

FRISS ÉLELMISZEREK ÉS ITALOK TÁROLÁSA

› Az ételek csomagolásához használjon újrahasznosítható, műanyagból, fémből, alumíniumból és üvegből készült tárolóedényeket, illetve háztartási fóliát.

› Használjon zárt tárolóedényeket a folyadékokhoz és azokhoz az élelmiszerekhez, amelyek erőteljes szagokat/ízket bocsáthatnak ki vagy vehetnek át, illetve fedje be ezeket.

› A nagy mennyiségű etilént kibocsátó és az erre érzékeny élelmiszereket (pl. gyümölcsök, zöldségek, saláta) egymástól elkülönítve vagy becsomagolva kell tárolni eltarthatóságuk megőrzése érdekében; például ne tároljon együtt paradicsomot kivével vagy fejes káposztával.

› Ne tegye túl közel egymáshoz az élelmiszereket, hogy a levegő megfelelően tudjon áramlani.

› Az üvegek felborulása megelőzhető a palacktartó segítségével.

› Ha a hűtőtérben kis mennyiségű élelmiszert kíván tárolni, javasoljuk, hogy a gyümölcsös és zöldséges rekesz feletti polcokat használja, mivel a hűtőtérnek ez a leghidegebb része.

› Ügyeljen arra, hogy ne takarja el a szellőzőnyílásokat az élelmiszerekkel.

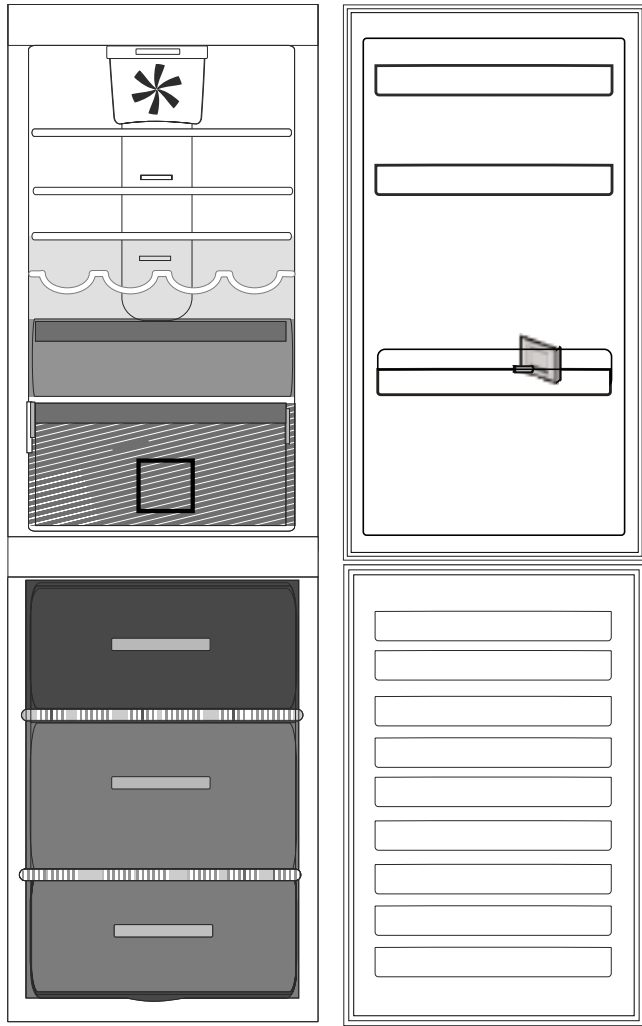
FRISS ÉLELMISZEREK ÉS ITALOK TÁROLÁSI HELYE

› A hűtőszekrény polcain: készételek, déligyümölcsök, sajtok, csemegeáruk.

› A leghidegebb területen (a gyümölcsös és zöldséges rekesz felett): hús, hal, felvágott, torta

› A gyümölcsös és zöldséges rekeszben: gyümölcsök, saláták, zöldségek.

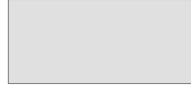
› Az ajtóban: vaj, lekvár, szósz, savanyúságok, konzervek, üvegek, italos dobozok, tojás.



Jelmagyarázat



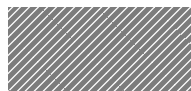
MÉRSEKELT HŐMÉRSÉKLETŰ ZÓNA
Déli gyümölcs, konzerv, italok, tojás, szósz, savanyúság, vaj, lekvár tárolásához ajánlott.



HIDEG ZÓNA
Sajt, tej, mindennapi élelmiszerek, csemegeáruk, joghurt tárolásához ajánlott.



LEGHIDEGEBB ZÓNA
Hal, hús és felvágottak tárolásához ajánlott.



ZÖLDSÉGES ÉS GYÜMÖLCSÖS REKESZ



MÉLYHŰTÖTT ZÓNA REKESZE
(LEGHIDEGEBB ZÓNA) Friss/ elkészített ételek fagyasztásához.



FAGYASZTÓ REKESZEI

Megjegyzés
A jelmagyarázatban használt szürke árnyalatok nem a rekeszek valódi színét jelzik

MÉLYHŰTŐTÉR

A fagyasztó a fagyasztott ételek tárolására, jégkockák készítésére és friss élelmiszerek lefagyasztására használható.

A készülék adattábláján megtekinthető, hogy 24

óra alatt maximum hány kilogramm friss élelmiszer lefagyasztása lehetséges (... kg/24 óra).

Ha csak kis mennyiségű élelmiszert kíván tárolni a fagyasztóban, javasoljuk, hogy a fagyasztótér leghidegebb részét, azaz a középső zónát használja.

TANÁCSOK FRISS ÉLELMISZEREK FAGYASZTÁSÁHOZ ÉS TÁROLÁSÁHOZ

› Javasoljuk, hogy minden fagyasztott ételt címkézzen fel, és tüntesse fel rajtuk a dátumot. A címkék segítségével azonosítani tudja az ételeket, és láthatja rajtuk, hogy meddig kell felhasználni őket, mielőtt megromlanának. A felengedett ételeket soha ne fagyassza le újra.

› Fagyasztás előtt csomagolja be és zárja le a friss élelmiszereket a következők segítségével: alufólia, folpack, levegő- és vízzáró műanyag zacskó, fedővel ellátott polietilén tárolóedény, friss élelmiszerek fagyasztásához megfelelő fagyasztóedény.

› Ha jó minőségű fagyasztott élelmiszert kíván készíteni, az élelmiszereknek frissnek, érettnek és kiváló minőségűnek kell lennie.

› A friss zöldségeket és gyümölcsöket lehetőség szerint közvetlenül a leszedés után kell lefagyasztani, hogy megőrizzék teljes tápértéküket, eredeti állagukat, színüket és ízüket. Egyes húsokat, különösen a vadakat, lefagyasztás előtt érlelni kell.

› A forró ételeket hagyja kihűlni, mielőtt a fagyasztóba tenné őket.

› A teljesen vagy részben kiolvadt ételleket azonnal fogyassza el.

Ne fagyassza le újra az ételeket, hacsak nem főzte meg azokat kiolvasztás után. Főzés után a kiolvasztott élelmiszert vissza lehet fagyasztani.

› Ne fagyasszon le folyadékkal teli üvegeket.

› Használja a Gyorshűtés funkciót a hűtési vagy fagyasztási folyamat felgyorsításához (lásd a Rövid használati útmutatót).

VÁSÁRLÁSI TANÁCSOK FAGYASZTOTT ÉLELMISZEREKHEZ

Fagyasztott élelmiszerek vásárlásakor:

› Győződjön meg arról, hogy a csomagolás nem sérült (előfordulhat, hogy a sérült csomagolású élelmiszer megromlott). Ha a csomagolás felpuffadt vagy nedvességfoltok láthatók rajta, előfordulhat, hogy a tárolás nem megfelelő körülmények között történt, és az élelmiszer már elkezdett kiolvadni.

› A fagyasztott élelmiszereket a vásárlás végén vegye meg, és hőszigetelt hűtőtáskában szállítsa.

› Otthon azonnal tegye be a fagyasztott élelmiszereket a fagyasztóba.

› Ha az élelmiszer akár csak részben kiolvadt, ne fagyassza le újra. 24 órán belül fogyassza el.

› Kerülje el vagy csökkentse minimálisra a hőmérséklet-változásokat. Tartsa be a csomagoláson feltüntetett szavatossági időt.

› Tartsa be a csomagoláson jelzett tárolási utasításokat.

FAGYASZTOTT ÉLELMISZEREK ELTARTHATÓSÁGA

HÚS	<i>hónap</i>	PÖRKÖLT	<i>hónap</i>	GYÜMÖLCSÖK	<i>hónap</i>
Marha	8-12	Hús, szárnyas	2-3	Alma	12
Disznóhús, borjúhús	6-9	TEJTERMÉKEK		Sárgabarack	8
Bárány	6-8	Vaj	6	Szeder	8-12
Nyúlhús	4-6	Sajt	3	Ribizli/fekete ribizli	8-12
Darált hús/belsőség	2-3	Tejszín	1-2	Cseresznye	10
Kolbász	1-2	Jégkrém	2-3	Őszibarack	10
SZÁRNYAS		Tojás	8	Körte	8-12
Csirke	5-7	LEVESEK ÉS SZÓSZOK		Szilva	10
Pulyka	6	Leves	2-3	Málna	8-12
Szárnyasaprólék	2-3	Hússzósz	2-3	Eper	10
RÁKFÉLÉK		Pástétom	1	Rebarbara	10
Puhatestűek, homár	1-2	Ratatouille	8	Gyümölcslé (narancs, citrom, grépfrút)	4-6
Rák, homár	1-2	TÉSZTAFÉLÉK ÉS KENYEREK		ZÖLDSÉGEK	
KAGYLÓK		Kenyér	1-2	Spárga	8-10
Osztriga (héjában)	1-2	Sütemény (töltelék nélkül)	4	Bazsalikom	6-8
HAL		Torta	2-3	Bab	12
„Zsíros” (lazac, hering, makréla)	2-3	Palacsinta	1-2	Articsóka	8-10
„Sovány” (tőkehal, nyelvhal)	3-4	Nyers tészta	2-3	Brokkoli	8-10
		Lepény	1-2	Kelbimbó	8-10
		Pizza	1-2	Karfiol	8-10
				Répa	10-12
				Zeller	6-8
				Gomba	8
				Petrezselyem	6-8
				Paprika	10-12
				Borsó	12
				Futóbab	12
				Spenót	12
				Paradicsom	8-10
				Cukkini	8-10

AJÁNLÁSOK ARRRA AZ ESETRE, HA NEM HASZNÁLJA A KÉSZÜLÉKET

TÁVOLLÉT / NYARALÁS

Hosszabb távollét esetén javasoljuk, hogy használja fel az élelmiszert, és energiatakarékossági okokból válassza le a készüléket az elektromos hálózatról.

KÖLTÖZÉS

1. Vegye ki az összes belső alkatrészt.

2. Csomagolja be és rögzítse egymáshoz őket ragasztószalaggal úgy, hogy ne ütődjenek egymáshoz, és ne vesszenek el.

3. Csavarja vissza az állítható lábakat, hogy ne érjenek hozzá a támasztófelülethez.

4. Zárja be az ajtót és rögzítse ragasztószalaggal, majd rögzítse a csatlakozókábelt a készülékhez szintén ragasztószalaggal.

ÁRAMSZÜNET

Áramkimaradás esetén hívja fel az áramszolgáltató ügyfélszolgálatát, és kérdezze meg, milyen hosszú ideig fog tartani az áramszünet.

Megjegyzés: Ne feledje, hogy a teljesen telepakolt készülék hosszabb ideig tartja a hideget, mint a csak részben feltöltött.

Ha még láthatók jégkristályok az élelmiszereken, azok ismét lefagyaszthatók, bár elképzelhető, hogy ízük és aromájuk romlik.

Ha az élelmiszer rossz állapotban van, a legbiztosabb, ha kidobja.

24 óránál rövidebb áramkimaradás esetén
Tartsa zárva a készülék ajtaját. Ezáltal a készülékben lévő élelmiszerek a lehető leghosszabb ideig hidegen maradnak.

24 óránál hosszabb áramkimaradás esetén
Ürítse ki a fagyasztóteret, és tegye az élelmiszereket hordozható fagyasztóba. Ha nem rendelkezik ilyen fagyasztódobozzal, és jégakkuk sem állnak rendelkezésére, próbálja meg felhasználni a könnyebben romló élelmiszereket.

Ürítse ki a jégkockatartót.

TISZTÍTÁS ÉS KARBANTARTÁS

⚠ VIGYÁZAT!

A tisztítási vagy karbantartási műveletek megkezdése előtt húzza ki a készülék tápkábelét a csatlakozóaljzatból, vagy szüntesse meg a tápellátást.

Soha ne használjon súrolószereket. Soha ne tisztítsa a hűtőszekrény alkatrészeit gyúlékony folyadékkal.

⚠ VIGYÁZAT!

Ne használjon gőzzel tisztító berendezéseket.

A gombok és a vezérlőpanel kijelzője nem tisztítható alkohollal vagy alkoholszármazékokkal; kizárólag száraz törlőkendőt használjon.

› Időnként tisztítsa meg a készüléket kifejezetten hűtőszekrények belsejének tisztítására szolgáló semleges tisztítószeres, langyos vizes oldatba mártott törlőkendővel.

› A készülék külső felületét és az ajtó tömítését nedves ruhadarabbal tisztítsa, majd egy puha ruhadarabbal törölje szárazra.

› A készülék hátoldalán lévő kondenzátort rendszeresen meg kell tisztítani porszívóval.

Fontos megjegyzés:

› A gombok és a vezérlőpanel kijelzője nem tisztítható alkohollal vagy alkoholszármazékokkal; kizárólag száraz törlőkendőt használjon.

› A hűtőrendszer csövei a leolvasztótálca közelében találhatóak, és felforrósodhatnak. Időnként tisztítsa meg ezeket porszívóval.



HIBAEELHÁRÍTÁSI ÚTMUTATÓ ÉS VEVŐSZOLGÁLAT

MIELŐTT A VEVŐSZOLGÁLATHOZ FORDUL...

A teljesítménnyel kapcsolatos problémák gyakran olyan, apró dolgokból adódnak, amelyeket mindenféle szerszám nélkül Ön is ki tud küszöbölni.

MŰKÖDÉSI ZAJOK

A készülék által kiadott zajok hozzátartoznak a normál működéshez, mivel a berendezés a teljesítményszabályozás érdekében számos

ventilátorral és motorral rendelkezik, amelyek automatikusan be- és kikapcsolnak.

ENNEK ELLENÉRE A MŰKÖDÉS KÖZBEN HALLHATÓ ZAJOK EGY RÉSE CSÖKKENTHETŐ, HA:

› a készüléket vízszintesen, egyenletes felületen helyezi üzembe.

› elegendő szabad helyet hagy a készülék és a bútorok között.

› ellenőrzi, hogy a belső alkatrészek megfelelően vannak-e elhelyezve.

› ellenőrzi, hogy az üvegek és tárolóedények nem érintkeznek-e egymással.

A KÉSZÜLÉK MŰKÖDÉSE KÖZBEN HALLHATÓ ZAJOK

Sípoló hang, amikor első alkalommal vagy hosszú idő után kapcsolja be a készüléket.



Csörgedező hang, amikor a hűtőfolyadék befolyik a csövekbe.



Zúgó hang, amikor a kompresszor működik.



Búgó hang, amikor a vízszelep vagy a ventilátor aktiválódik.



Recsegő hang, amikor a kompresszor elindul.



Kattanó hang, amikor a termosztát beállítja, milyen gyakran kapcsoljon be a kompresszor.



HIBAEELHÁRÍTÁSI ÚTMUTATÓ

<i>Probléma</i>	<i>Lehetséges ok</i>	<i>Megoldás</i>
A KÉSZÜLÉK NEM MŰKÖDIK	Lehetséges, hogy a készülék elektromos tápellátásával van gond.	<ul style="list-style-type: none">› Ellenőrizze, hogy a tápkábel működő, megfelelő feszültségű konnektorba van-e csatlakoztatva.› Ellenőrizze a lakás elektromos rendszerének védelmi berendezéseit és biztosítékait.
VÍZ TALÁLHATÓ A LEOLVASZTÓTÁLCÁBAN	Ez meleg, párás időben normális jelenség. A tálca akár félig is tele lehet.	<ul style="list-style-type: none">› Győződjön meg arról, hogy a készülék vízszintesen áll, nehogy a víz kifolyjon.
A KÉSZÜLÉK AJTÓTÖMÍTÉSSEL ÉRINTKEZŐ SZÉLEI ÉRINTÉSKOR MELEGEK	Nem jelent meghibásodást. Meleg időben és a kompresszor működése esetén ez normális jelenség.	
NEM MŰKÖDIK A VILÁGÍTÁS	<p>Lehetséges, hogy ki kell cserélni az izzót.</p> <p>Lehetséges, hogy a készülék bekapcsolt/készenléti állapotban van.</p>	<ul style="list-style-type: none">› Ellenőrizze, hogy a lakás elektromos rendszerének védelmi berendezései és biztosítékai megfelelően működnek-e.› Ellenőrizze, hogy a tápkábel működő, megfelelő feszültségű konnektorba van-e csatlakoztatva.› Ha a LED-ek kiégtek, vegye fel a kapcsolatot a vevőszolgálattal az azonos típusú izzóra történő csere érdekében, amely kizárólag a vevőszolgálatnál vagy a hivatalos forgalmazóknál szerezhető be.
ÚGY TŰNIK, HOGY A MOTOR TÚL HOSSZAN MŰKÖDIK	A motor működési ideje az alábbiaktól függ: az ajtónyitások száma, a tárolt élelmiszer mennyisége, a helyiség hőmérséklete, a hőmérséklet-szabályozók beállítása.	<ul style="list-style-type: none">› Ellenőrizze, hogy a készülék vezérlőelemei megfelelően vannak-e beállítva.› Ellenőrizze, hogy nem helyezett-e nagy mennyiségű élelmiszert a készülékbe.› Ellenőrizze, hogy nem nyitják-e ki túl gyakran az ajtót.› Ellenőrizze, hogy az ajtó megfelelően zár-e.

<i>Probléma</i>	<i>Lehetséges ok</i>	<i>Megoldás</i>
A KÉSZÜLÉK HŐMÉRSÉKLETE TÚL MAGAS	Ennek különböző okai lehetnek (lásd a „Megoldások” oszlopot)	<ul style="list-style-type: none"> › Ellenőrizze, hogy a (készülék hátulján lévő) kondenzátor nem túl poros, szennyezett-e. › Ellenőrizze, hogy az ajtó megfelelően be van-e csukva. › Ellenőrizze, hogy az ajtó tömítése megfelelő-e. › Forró napokon vagy ha a helyiségben meleg van, a motor természetesen hosszabb ideig működik. › Ha a készülék ajtaja egy ideig nyitva volt, vagy nagyobb mennyiségű élelmiszert helyezett a készülékbe, a motor hosszabb ideig működik annak érdekében, hogy a készülék belsejét lehűtse.
AZ AJTÓK NYITÁSA VAGY ZÁRÁSA NEM MEGFELELŐ	Ennek különböző okai lehetnek (lásd a „Megoldások” oszlopot)	<ul style="list-style-type: none"> › Ellenőrizze, hogy az élelmiszer nem akadályozza-e az ajtó csukását. › Ellenőrizze, hogy a belső alkatrészek és az automatikus jégkockakészítő a megfelelő helyen van-e. › Ellenőrizze, hogy nincs-e szennyeződés vagy ragadós anyag az ajtó tömítésén. › Győződjön meg arról, hogy a készülék vízszintesen áll.

VEVŐSZOLGÁLAT

MIELŐTT A VEVŐSZOLGÁLATOT HÍVNÁ

1. Ellenőrizze, hogy a probléma megoldható-e a **HIBAELHÁRÍTÁSI ÚTMUTATÓ** részben ismertetett javaslatok segítségével.

.....
2. Kapcsolja ki, majd ismét be a készüléket, és ellenőrizze, hogy a hiba továbbra is fennáll-e

HA A FENTI LÉPÉSEK ELVÉGZÉSE UTÁN A HIBA TOVÁBBRA IS FENNÁLL, LÉPJEN KAPCSOLATBA A HELYI VEVŐSZOLGÁLATTAL

Ha segítségre van szüksége, hívja a garanciafüzetben található telefonszámot, vagy kövesse a **www.whirlpool.eu** weboldalon megadott utasításokat

Mindig adja meg:

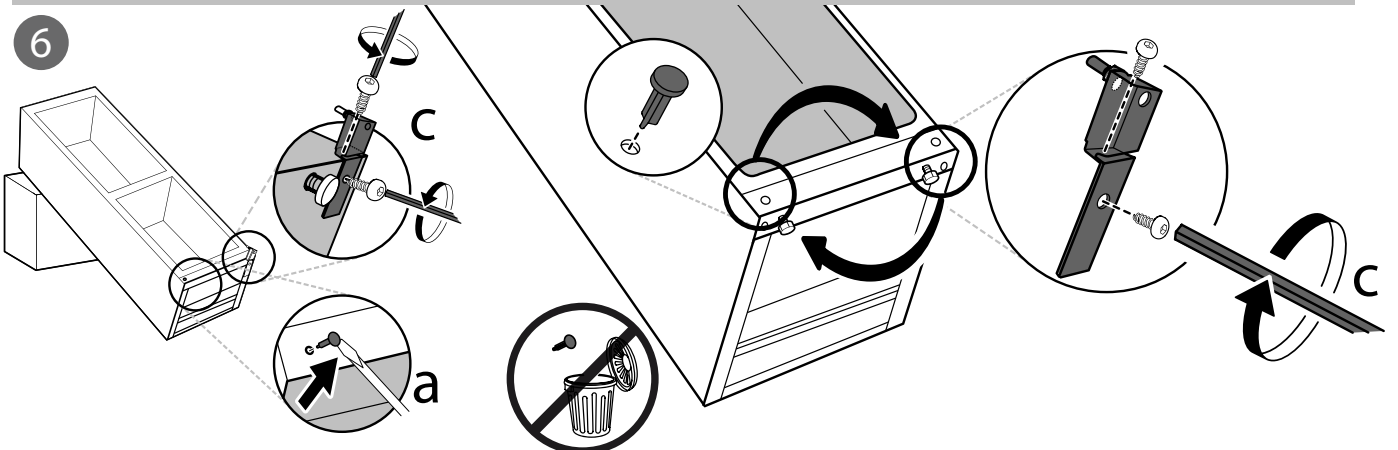
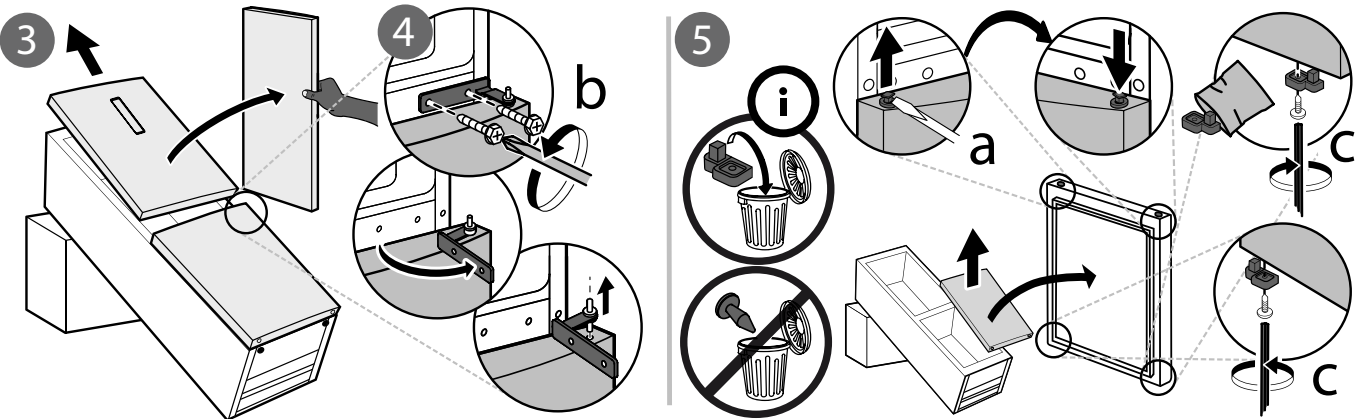
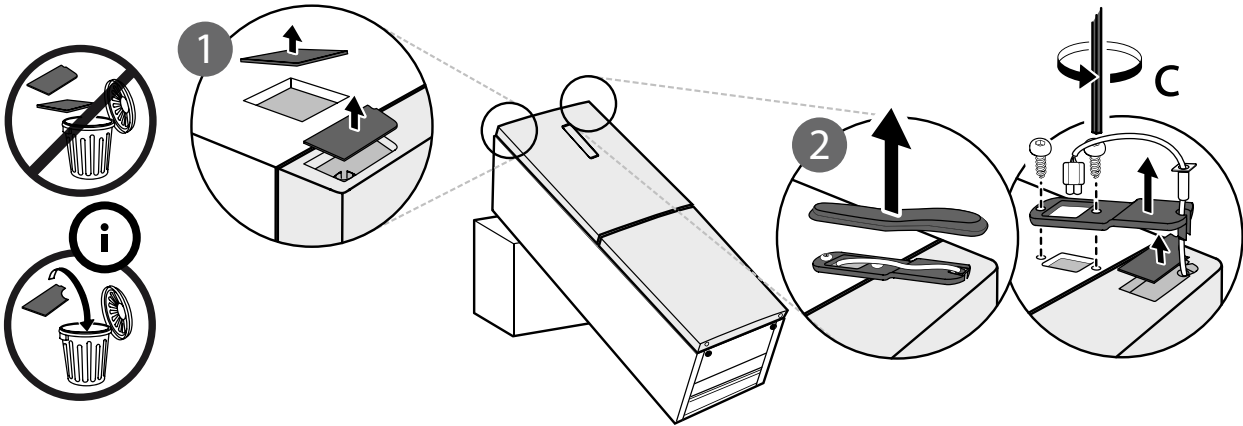
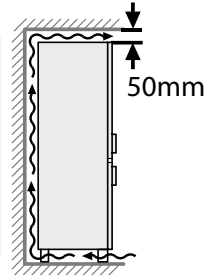
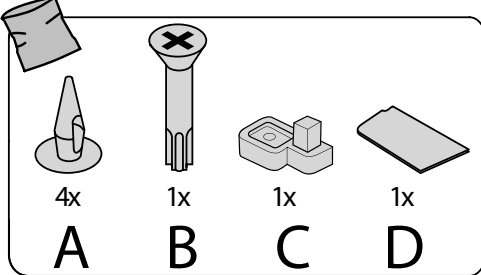
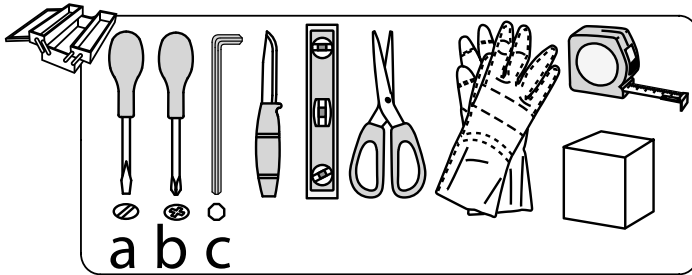
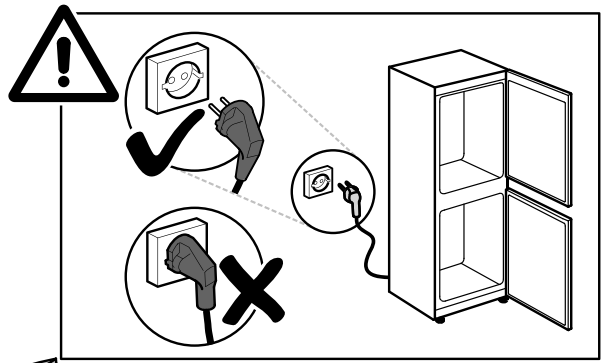
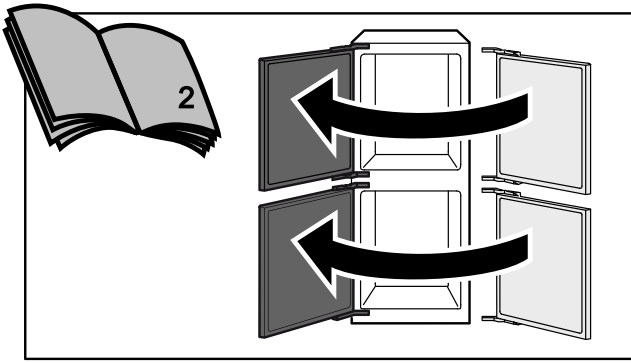
- a hiba rövid leírását;
- a készülék típusát és pontos modellszámát;
- a szervizszámot (az adattáblán a „Service” szó után látható). A szervizszám a garancialevélen is fel van tüntetve;
- a teljes címét;
- a telefonszámát.

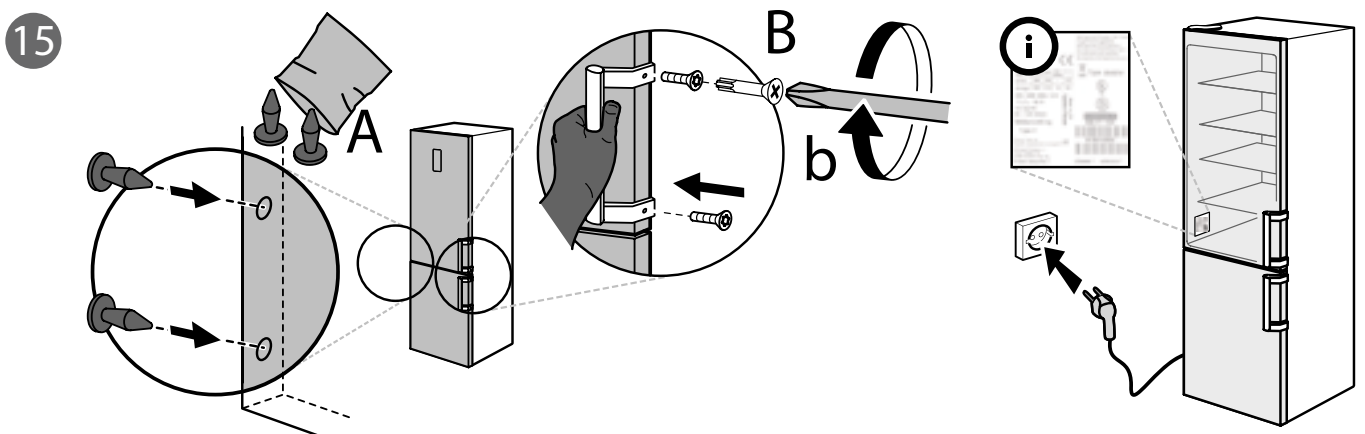
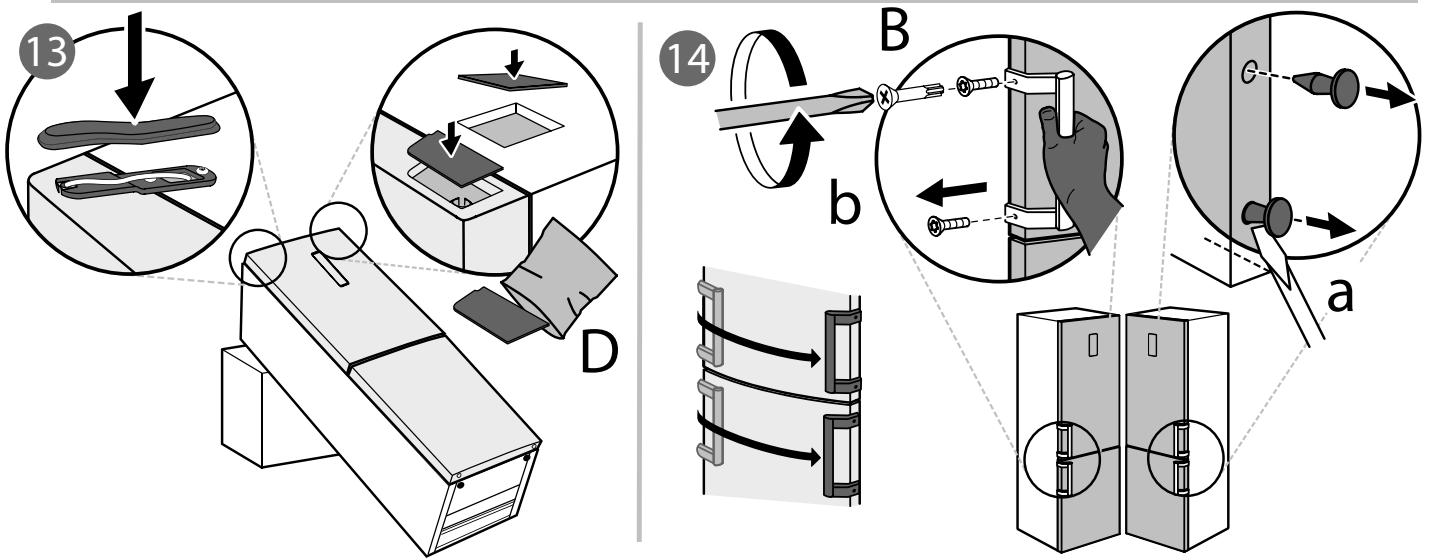
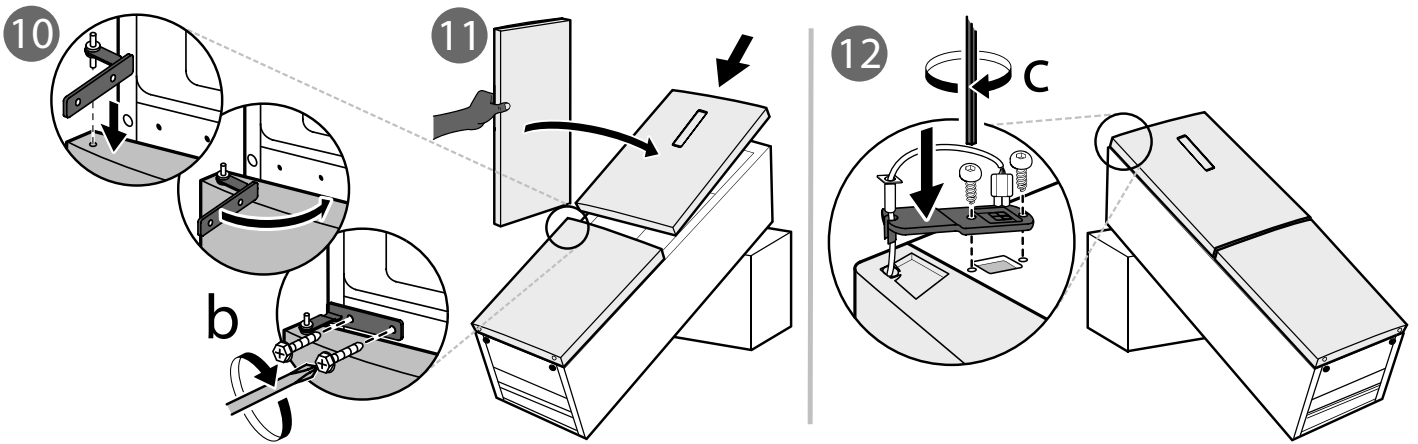
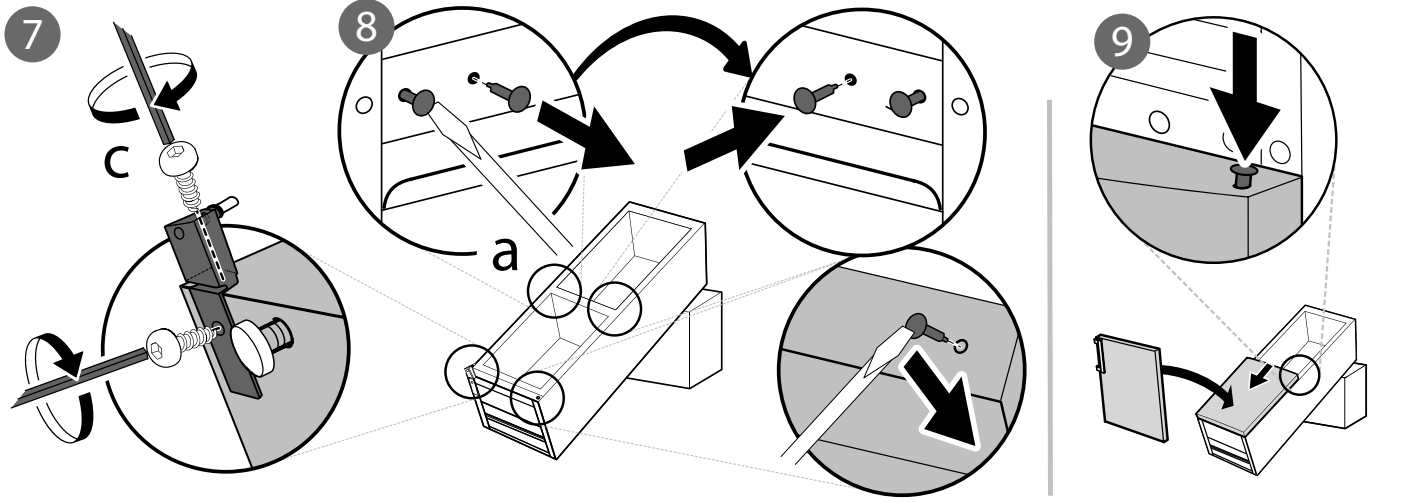
SERVICE 0000 000 00000

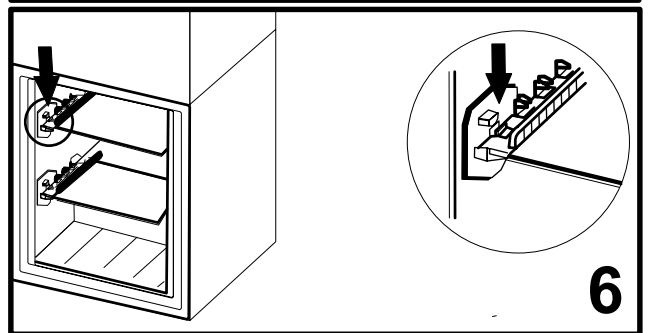
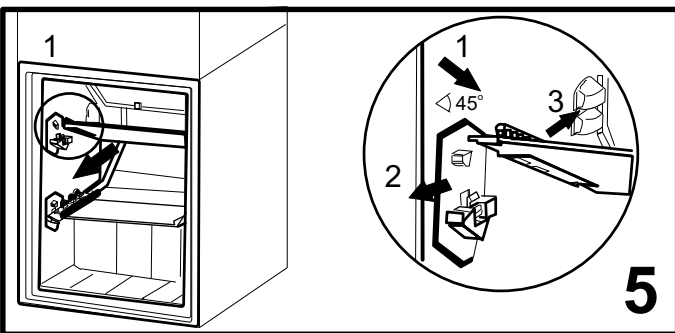
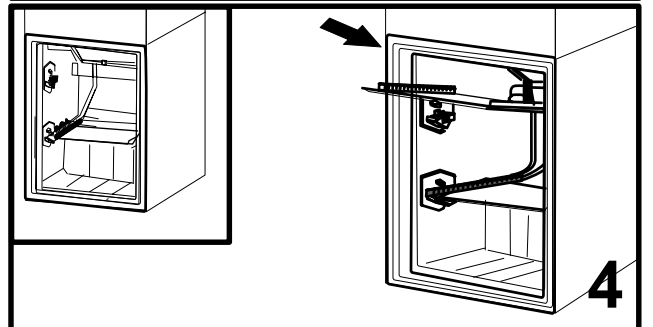
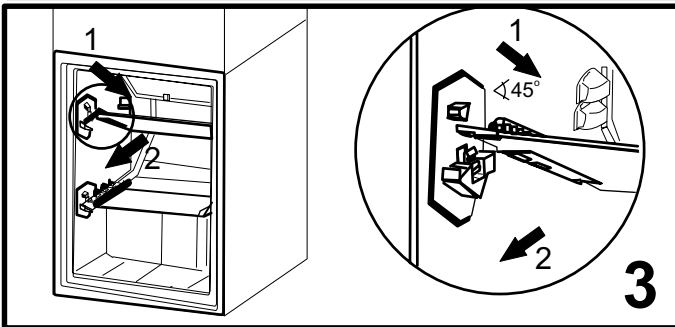
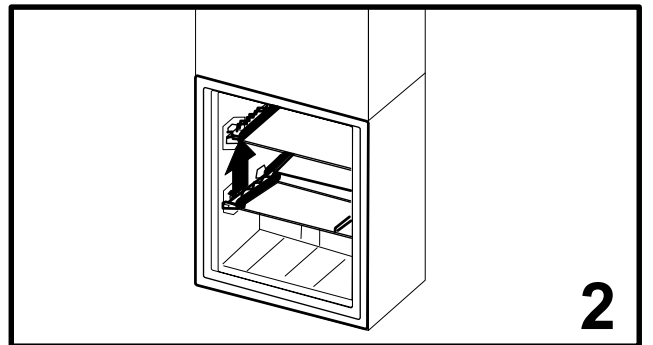
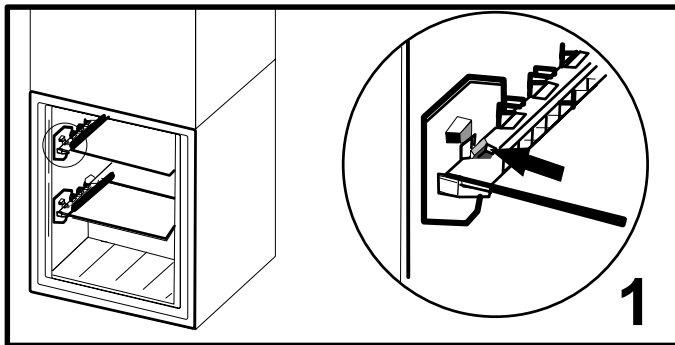
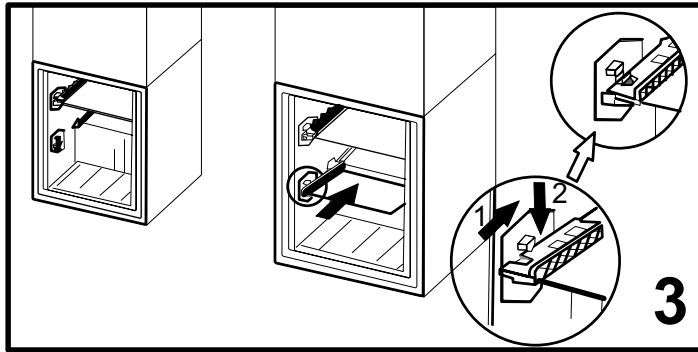
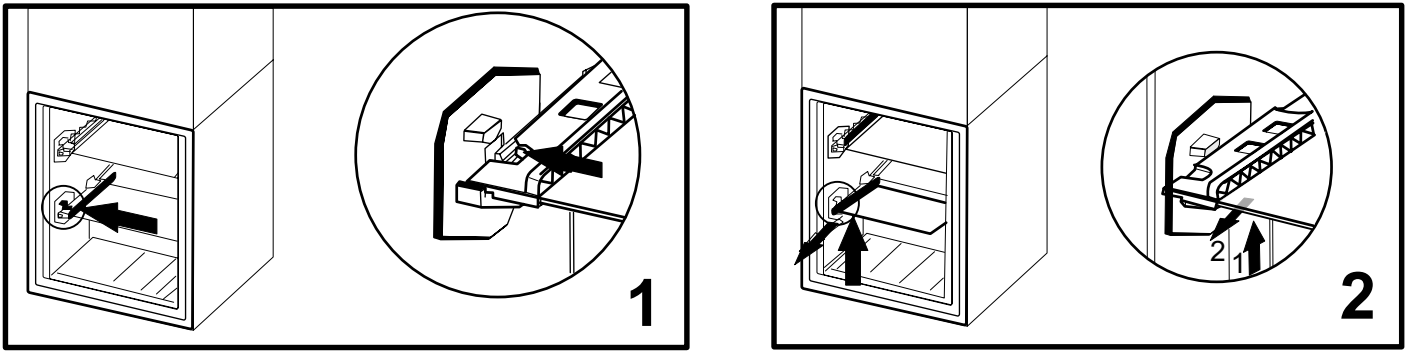


Ha bármilyen javításra van szükség, csak a hivatalos vevőszolgálathoz forduljon (így biztosítható az eredeti alkatrészek használata és a megfelelő javítás).

Gyártó:
Whirlpool Europe s.r.l. - Socio Unico
Viale Guido Borghi 27
21025 Comerio (VA)
Italy









400010886081

A Whirlpool® a Whirlpool, USA bejegyzett védjegye

