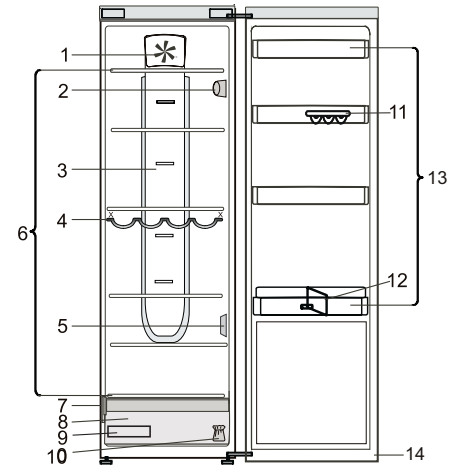


راجع تعليمات الاستخدام بعناية قبل استخدام الجهاز.



1. مروحة\*
2. لوحة تحكم إلكتروني / وحدة إضاءة
3. منطقة هواء بارد متعدد التدفق\*
4. رف للزجاجات\*
5. غطاء مستشعر
6. منطقة الرفوف
7. طبق مندرج يحمل الاسم التجاري
8. صندوق الفواكه والخضروات
9. مقسم الصندوق\*
10. طقم عكس الباب
11. درج البيض\*
12. قفص للزجاجات\*
13. أدراج الباب
14. مانع تسرب الباب

\* متوفر في الموديلات المختارة

#### كيفية بدء تشغيل الجهاز

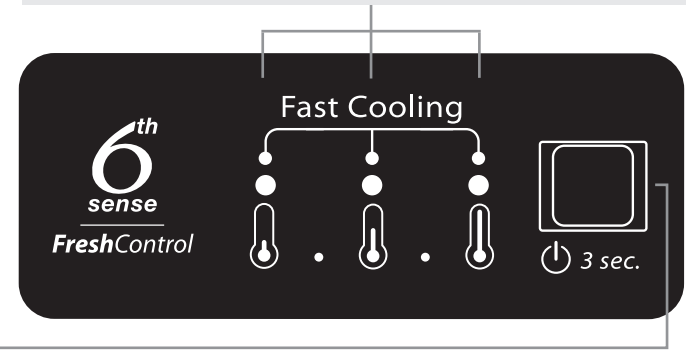
بعد توصيل الجهاز بالتيار الكهربائي، سوف يبدأ الجهاز أوتوماتيكيا في التشغيل. بعد بدء تشغيل الجهاز، انتظر لمدة 4-6 ساعات قبل وضع الأغذية فيه. عند توصيل الجهاز بالتيار الكهربائي، سوف تضئ شاشة العرض، وسوف تظهر جميع الأيقونات على الشاشة لمدة ثانية (1) واحدة تقريبا. إضاءة إعدادات قيم (المصنع) الافتراضية لحجيرة التلاجة.

#### كيفية عكس تارجح الباب

راجع تعليمات الاستخدام. ننصح بها لعكس تارجح الباب بالاستعانة بشخصين. لا توجد إمكانية عكس ظاهرة للاتي:  
- الموديلات المثبت بها مقبض مدمج  
- الموديلات بلوح زجاجي على الباب.

قد تختلف المواصفات والبيانات الفنية والصور حسب الموديل

مصباح مؤشر LEDs لعرض نقطة إعداد الحرارة الحالية أو وظيفة التبريد السريع Fast Cooling.



#### مصباح التلاجة

يستخدم نظام الإضاءة داخل حجيرة التلاجة مصابيح LEDs، مما يسمح بإضاءة أفضل وكذلك استهلاك منخفض جدا للطاقة. إذا لم يعمل نظام الإضاءة بلمبات LED، فضلا اتصل بخدمة الدعم التقني لاستبدالها. هام: يضيء مصباح حجيرة التلاجة عندما يتم فتح باب التلاجة. إذا بقي الباب مفتوحا لمدة 8 دقائق سوف ينطفئ المصباح أوتوماتيكيا.

#### وظيفة الأطعمة الطازجة 6th SENSE FRESH CONTROL

تعمل هذه الوظيفة أوتوماتيكيا لتضمن الظروف المثلى لحفظ الأغذية المخزنة.

#### وظيفة التشغيل ON/الاستعداد STANDBY

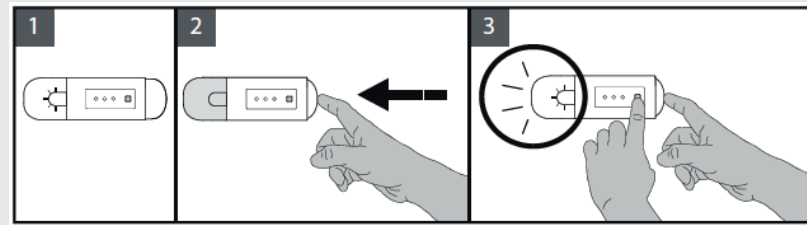
لإدخال المنتج في وضع الاستعداد، اضغط واستمر في الضغط لمدة 3 ثوان على زر التشغيل ON/الاستعداد Standby. سوف تنطفئ جميع مؤشرات الحرارة. اضغط مرة أخرى لإعادة تنشيط الجهاز. (راجع تعليمات الاستخدام).

#### زر التشغيل/الاستعداد ON/STANDBY زر درجة الحرارة TEMPERATURE

#### وظيفة التبريد السريع FAST COOLING

ننصح باستخدام وظيفة التبريد السريع FAST COOLING: - لزيادة قدرة التبريد السريع لحجيرة التلاجة عند وضع كمية كبيرة جدا من الأغذية فيها،  
لتنشيط وظيفة التبريد السريع FAST COOLING، اضغط على زر الحرارة Temperature دوريا على لوحة التحكم حتى تومض الـ 3 مصابيح LEDs، وتبقى مضيئة.

يتم إلغاء تنشيط هذه الوظيفة أوتوماتيكيا بعد 6 ساعة والعودة إلى نقطة الإعداد المختارة في السابق. يمكن إلغاء تنشيط الوظيفة يدويا بالضغط على زر الحرارة Temperature على لوحة التحكم.



#### المروحة FAN

تحسن وظيفة المروحة توزيع الحرارة داخل حجيرة التلاجة، وتسمح بحفظ أفضل للأغذية المخزنة. يتم تشغيل المروحة افتراضيا. إلغاء تنشيط المروحة/إعادة تنشيطها: يتم تنشيط المروحة افتراضيا.

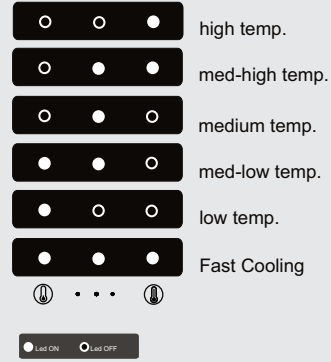
لإلغاء تنشيط/إعادة تنشيط المروحة اتبع العملية الموضحة أدناه:

- اضغط على زر الإضاءة Light كما هو الشكل 2: سوف ينطفئ المصباح؛

- بدون إطلاق زر الإضاءة Light، استمر في الضغط على زر الحرارة Temperature أيضا كما هو موضح في الصورة 3: سوف يومض المصباح مرة في حالة إلغاء تنشيط المروحة (OFF)، أو سوف يومض 3 مرات في حالة تنشيط المروحة (ON).

ملاحظة: إن إلغاء تنشيط المروحة سوف يوقف وظيفة 6th Sense Fresh Control في التلاجة.

إعداد درجة الحرارة  
اضغط على زر الحرارة Temperature على لوحة التحكم لتعديل الحرارة من أدنى نقطة إلى نقطة أقل ثم إلى أبرد مستوى.  
بالضغط على زر الحرارة Temperature سوف يتغير إعداد الحرارة دوريا. عند التوصيل الأول للجهاز تكون نقطة إعداد الحرارة مضبوطة على الوضع المتوسط (إعداد المصنع).  
يعرض الجدول التالي أوضاع ضبط درجة الحرارة:

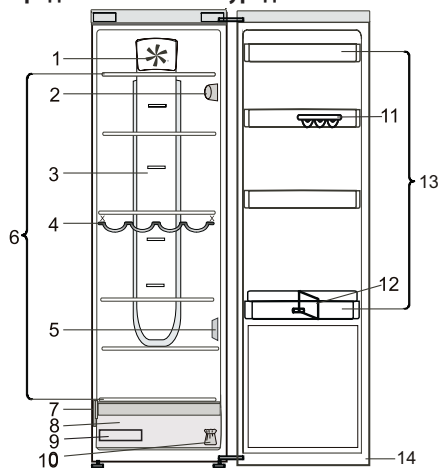


ملاحظة تطابق نقاط الإعداد المعروضة الحرارة المتوسطة في جميع أنحاء التلاجة.

#### جدول الإنذارات

نوع الإنذار	الإشارة	السبب	الحل
إنذار فتح الباب	وميض مصباح التلاجة	ظل الباب مفتوحا لمدة تزيد عن 5 دقائق	أغلق الباب
إنذار فتح الباب	إطفاء مصباح التلاجة	ظل الباب مفتوحا لمدة تزيد عن 8 دقائق	أغلق الباب
عطل	وميض أي مؤشرات الحرارة	عطل في المثبت	اتصل بخدمة ما بعد البيع

Прочетете внимателно инструкциите за употреба преди използване на уреда.



1. Вентилатор\*
2. Електронен контролен панел/лампичка
3. Област с многоточечна система за студен въздух\*
4. Поставка за бутилки\*
5. Капак на датчика
6. Рафтове на областта
7. Табелка с основните данни и търговското наименование
8. Отделение за плодове и зеленчуци
9. Разделител на отделението за плодове и зеленчуци\*
10. Комплект за реверсиране на посоката на отваряне на вратата\*
11. Поставка за яйца\*
12. Разделител за бутилки\*
13. Кутии на вратичката
14. Уплътнение на вратата

\* Налично при определени модели

#### КАК ДА ВКЛЮЧИТЕ УРЕДА

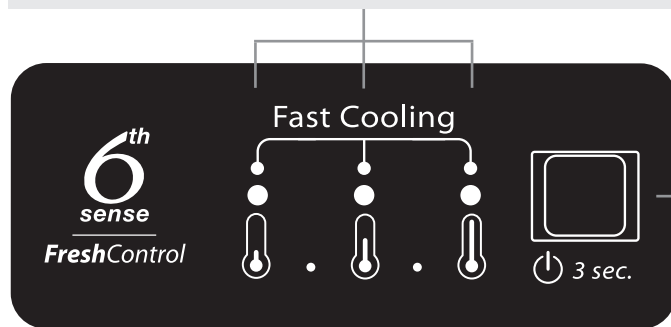
След включването на уреда в електрическата мрежа той започва да работи автоматично. След стартиране на уреда, изчакайте поне 4 – 6 часа, преди да поставите храни в него. Когато уредът се свърже към захранването, дисплей светва и всички икони се появяват на дисплея за около 1 секунда. Стойностите по подразбиране (фабрични) на настройките на хладилното отделение светват.

#### РЕВЕРСИРАНЕ НА ПОСОКАТА НА ОТВАРЯНЕ НА ВРАТАТА

- вижте приложените инструкции за употреба  
Препоръчва се реверсирането на посоката на отваряне на вратичката да се извършва от двама души.  
Не е предвидено реверсиране на посоката на отваряне на вратата за:  
- моделите с интегрирана дръжка  
- моделите със стъклен панел на вратата.

Спецификациите, техническите данни и изображенията може да се различават при отделните модели

Светодиодни индикатори за показване на текущо зададената температура или функцията „Бързо охлаждане“.



#### ОСВЕТЛЕНИЕ НА ХЛАДИЛНИКА

Системата за осветление вътре в хладилника използва светодиодни лампички, което позволява по-добро осветление и по-ниска консумация на енергия.

Ако системата на светодиодните лампички не работи, се свържете със сервизното обслужване за подмяна.

**Важно:** Когато вратичката на хладилника е отворена, се включва осветлението на отделението на хладилника. Ако вратичката се остави отворена за повече от 8 минути, осветлението ще се изключи автоматично.

#### 6th SENSE РЕГУЛАТОР НА СВЕЖЕСТТА

Тази функция работи автоматично за гарантиране на оптималните условия за запазване на съхраняваните храни.

#### Функция ON/STANDBY

За да поставите продукта в режим на готовност, натиснете и задръжте бутона On/Standby за 3 секунди. Всички температурни индикатори се изключват. Натиснете пак, за да активирате отново уреда. (вижте инструкциите за употреба)

Бутон ON/STANDBY.

Бутон ТЕМПЕРАТУРА

#### Функция „БЪРЗО ОХЛАЖДАНЕ“

Използването на функцията „Бързо охлаждане“ се препоръчва за:

- увеличаване на капацитета на охлаждане на отделението на хладилника при поставяне на голямо количество храни в него.

За да активирате функцията „Бързо охлаждане“, натиснете неколккратно бутона **Температура** на контролния панел, докато всичките 3 светодиода премигнат и останат светнати.



Функцията се деактивира автоматично след 6 часа и се връща на предишната избрана стойност. Функцията може да се деактивира и ръчно чрез натискане на бутона **Температура** на контролния панел.

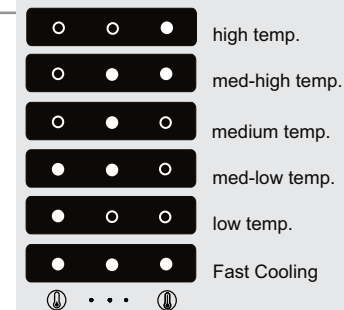
#### Настройка НА ТЕМПЕРАТУРА

Натиснете бутона **Температура** на контролния панел, за да регулирате температурата от най-топла през по-ниската до най-студеното ниво.

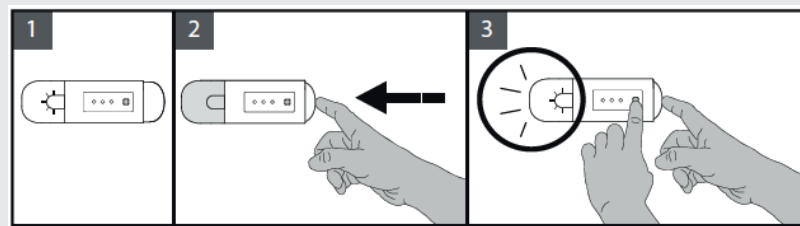
При натискането на бутона **Температура** настройката на температурата ще се променя циклично.

При първото включване на уреда зададената температура е настроена на средна позиция (фабричната настройка).

В таблицата по-долу са посочени стойностите на температурата:



**Забележка:** Показваните зададени стойности съответстват на средната температура в целия хладилник.



#### ВЕНТИЛАТОР

Вентилаторът подобрява разпределението на температурата в отделението на хладилника, позволявайки по-добро запазване на съхранената в него храна. По подразбиране вентилаторът е включен.

**Деактивиране/повторно активиране на вентилатора:** Вентилаторът е включен по подразбиране.

За да деактивирате/активирате отново вентилатора, следвайте процеса, описан по-долу:

- Натиснете бутона на лампичката, както е посочено на фигура 2: лампичката ще се изключи;

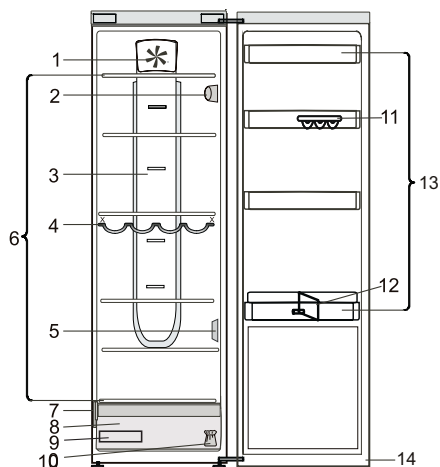
- Без да отпускате бутона на лампичката, задръжте натиснат и бутона Температура, както е посочено на фигура 3: лампичката ще премигне веднъж, ако вентилаторът е бил деактивиран (ИЗКЛ.), или ще премигне три пъти, ако вентилаторът е бил активиран (ВКЛ.).

**Забележка:** Деактивирането на вентилатора изключва функцията 6th Sense Fresh Control в хладилника.

#### ТАБЛИЦА НА АЛАРМИТЕ

ВИД ЗВУКОВ СИГНАЛ	Сигнализация	Причина	Решение
Звук на сигнал за отворена вратичка	Лампичката на хладилника премигва	Вратичката е оставена отворена за повече от 5 минути.	Затворете вратичката
Звук на сигнал за отворена вратичка	Осветлението на хладилника ИЗКЛ.	Вратичката е оставена отворена за повече от 8 минути.	Затворете вратичката
Неизправност	Някой от температурните индикатори премигва	Неизправност на уреда.	Свържете се с отдела за следпродажбено обслужване

**Před použitím spotřebiče si pečlivě přečtěte návod k použití.**



1. Ventilátor\*
2. Elektronický ovládací panel / osvětlení
3. Oblast chladného vzduchu Multi-flow\*
4. Police na láhve\*
5. Kryt snímače
6. Oblast s policemi
7. Výrobní štítek s obchodním názvem
8. Zásuvka na čerstvé ovoce a zeleninu
9. Přepážka zásuvky na ovoce a zeleninu\*
10. Sada ke změně otevírání dveří\*
11. Zásobník na vejce\*
12. Oddělovač lahví\*
13. Dvevní přihrádka
14. Těsnění dveří

\* K dispozici u vybraných modelů

## ZAPNUTÍ SPOTŘEBIČE

Po zapojení do sítě se spotřebič automaticky spustí. Po spuštění spotřebiče počkejte alespoň 4–6 hodin a teprve pak do něj vložte potraviny. Po připojení spotřebiče k elektrické síti se rozsvítí displej a na 1 sekundu se zobrazí všechny ikony. Rozsvítí se hodnoty výchozího nastavení (z výroby) chladicího oddílu.

## ZMĚNA OTEVÍRÁNÍ DVÍŘEK

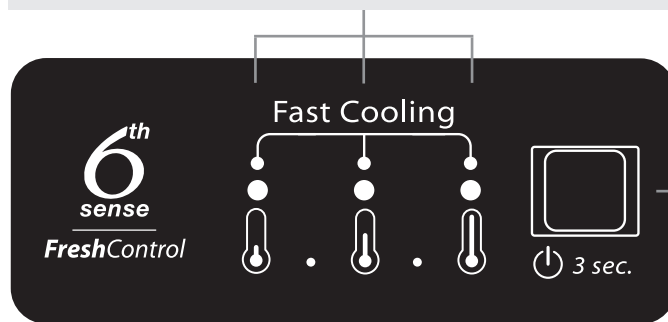
- viz příložený Návod k použití  
Změnu otevírání dveří se doporučuje provádět za účasti dvou osob.

Změna otevírání dveří není možná:

- u modelů s vestavěnou rukojetí,
- u modelů, které mají dveře se skleněným panelem.

**Specifikace, technické údaje a obrázky se mohou mezi jednotlivými modely lišit.**

**Kontrolky LED** zobrazující aktuální nastavení teploty nebo funkci Rychlého chlazení.



## OSVĚTLENÍ CHLADNIČKY

Uvnitř chladničky jsou použity žárovky LED, které umožňují lepší osvětlení při současně velmi nízké spotřebě energie.

Pokud osvětlovací systém LED nefunguje, obraťte se na servisní středisko a požádejte o výměnu.

**Upozornění:** Při otevření dvířek chladicího oddílu se rozsvítí vnitřní osvětlení. Pokud dvířka zůstanou otevřena po dobu delší než 8 minut, světlo se automaticky vypne.

## 6<sup>th</sup> SENSE (6. SMYSL) FRESH CONTROL

Tato funkce se snaží automaticky zajistit optimální podmínky pro uchování potravin.

## Funkce ON/STANDBY

K uvedení spotřebiče do pohotovostního režimu Stand-By podržte stisknuté tlačítko On/Standby po dobu 3 sekund. Všechny kontrolky teploty zhasnou. Stisknutím tlačítka spotřebič znovu aktivujete. (Další informace najdete v návodu k použití.)

Tlačítko ON/STANDBY.

Tlačítko TEPLoty

## Funkce RYCHLÉHO CHLAZENÍ

Funkci Rychlého chlazení se doporučuje používat:

- ke zvýšení kapacity chlazení chladicího oddílu při uložení velkého množství potravin.

Chcete-li aktivovat funkci Rychlého chlazení, stiskněte opakovaně tlačítko teploty na ovládacím panelu, dokud se všechny 3 LED kontrolky LED nerozblíkají a nezůstanou zapnuté.



Funkce se automaticky deaktivuje po 6 hodinách a teplota se vrátí zpět na předchozí nastavenou hodnotu. Funkci můžete deaktivovat také ručně stisknutím tlačítka **Teploty** na ovládacím panelu.

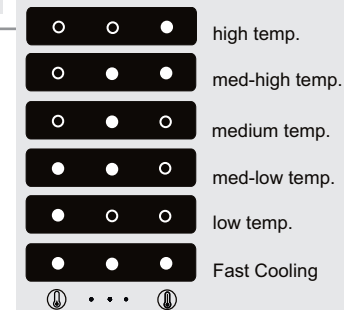
## Nastavení TEPLoty

K nastavení teploty od nejteplejší přes střední až po nejjednější stiskněte tlačítko **Teploty** na ovládacím panelu.

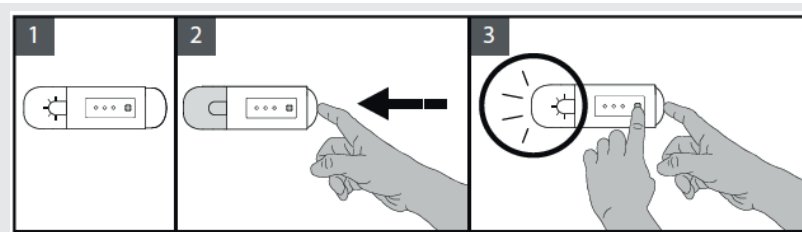
Nastavení **teploty** se po stisknutí tohoto tlačítka cyklicky mění. Při prvním zapojení spotřebiče se teplota nastaví na střední hodnotu (nastavení z výroby).

Následující tabulka ukazuje nastavení teploty:

**Poznámka:** Zobrazené hodnoty odpovídají průměrné



teplotě v celé chladničce.



## VENTILÁTOR

Ventilátor udržuje rovnoměrnější teplotu uvnitř chladicího oddílu, a tím zajišťuje lepší podmínky uchování potravin. Z výroby je ventilátor zapnutý.

**Deaktivace / opětovná aktivace ventilátoru:** Z výrobního nastavení je ventilátor aktivní.

Pro deaktivaci / opětovnou aktivaci ventilátoru postupujte podle níže popsanych kroků:

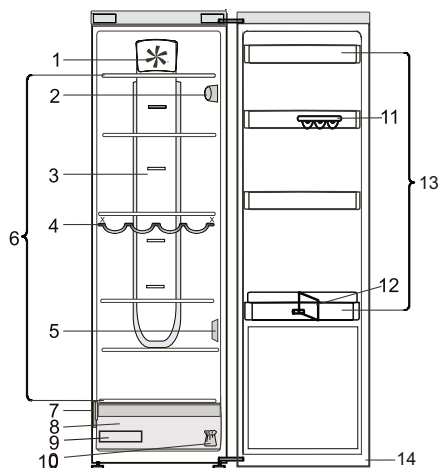
- Stiskněte tlačítko osvětlení, jak je znázorněno na obrázku 2: Světlo se vypne.
- Aniž byste uvolnili tlačítko osvětlení, podržte stisknuté také tlačítko teploty, jak je znázorněno na obrázku 3: kontrolka blikne jednou, pokud dojde k deaktivaci ventilátoru (VYPNUTÍ), nebo třikrát, pokud dojde k jeho aktivaci (ZAPNUTÍ).

**Poznámka:** Deaktivaci ventilátoru dojde také v chladničce k vypnutí funkce Fresh Control s technologií 6th Sense (6. smysl).

## TABULKA S POPLACHY

TYP VÝSTRAHY	Signalizace	Příčina	Řešení
Upozornění při otevřených dveřích	Světlo v chladničce bliká	Dvířka byla otevřena déle než 5 minut.	Zavřete dveře
Upozornění při otevřených dveřích	Světlo v chladničce se vypnulo.	Dvířka byla otevřena déle než 8 minut.	Zavřete dveře
Závada	Bliká některá z kontrolky teploty.	Jedná se o závadu produktu.	Obraťte se na servisní středisko.

**Før man anvender apparatet, skal man omhyggeligt læse den medfølgende vejledning.**



1. Ventilator\*
2. Elektronisk betjeningspanel/belysning
3. Multiflowsystem med kold luft\*
4. Flaskehylde\*
5. Sensordæksel
6. Hylde
7. Typeplade med varenavn
8. Frugt-/grøntsagsskuffe
9. Rumopdeler i grøntsagsskuffe\*
10. Dørvendingsæt\*
11. Æggebakke\*
12. Flaskeseparator\*
13. Dørhylde
14. Lågens pakning

\* Findes på valgte modeller

**TÆNDING AF APPARATET**

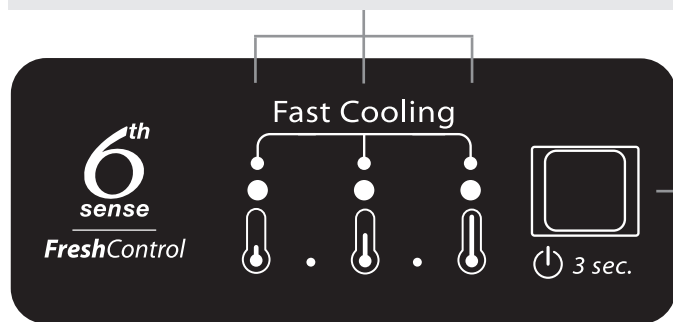
Når strømstikket sættes i stikkontakten, starter apparatet automatisk. Når der er tændt for apparatet, skal der gå mindst 4-6 timer, inden der anbringes madvarer i det. Når apparatet sluttes til strømforsyningen, tænder displayet, og alle ikonerne vises i ca. 1 sekund. De fabriksindstillede værdier for køleafdelingen tænder.

**ÆNDRING AF DØRENS ÅBNINGSRETNING**

- se den medfølgende brugervejledning  
Det anbefales, at ændring af lågens åbningsretning udføres af to personer.  
Dørens åbningsretning kan ikke ændres for:  
- modeller med integreret håndtag  
- modeller med glaspanel på døren.

**Specifikationer, tekniske data og billeder kan variere afhængigt af modellen**

**Kontrollamper**, der viser den aktuelle temperaturindstilling eller funktionen Lynafkøling.



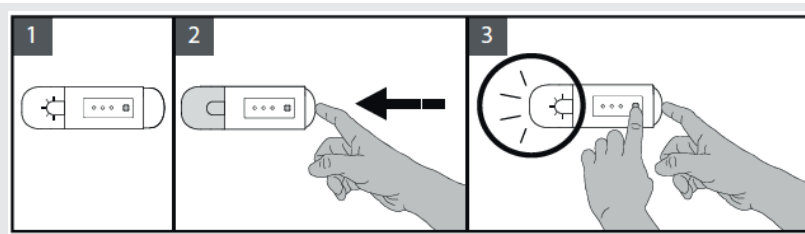
**KØLESKABSLYS**

Lysystemet i køleafdelingen bruger lysdioder, der giver en bedre belysning, og som har et meget lavt forbrug af energi. Hvis lysdiode-belysningsystemet ikke fungerer, skal det udskiftes af serviceafdelingen.

**VIGTIGT:** Køleafdelingens lys tænder, når lågen åbnes. Hvis lågen holdes åben i mere end 8 minutter, slukkes lyset automatisk.

**6T<sup>th</sup> SENSE FRESH CONTROL**

Denne funktion fungerer automatisk for at sikre optimale betingelser for de opbevarede fødevarer.



**VENTILATOR**

Ventilatoren forbedrer temperaturfordelingen i køleafdelingen, hvilket giver en bedre opbevaring af madvarerne. Ventilatoren er som standard tændt.

**Aktivering/deaktivering af ventilator:** Ventilatoren er som standard aktiveret.

Ventilatoren aktiveres eller deaktiveres på følgende måde:

- Tryk på lampeknappen, som vist i figur 2: Lampen slukkes.
- Giv ikke slip på lampeknappen og tryk også på knappen Temperatur, som angivet i figur 3: lampen blinker én gang, hvis ventilatoren er deaktiveret (OFF) og tre gange, hvis ventilatoren er aktiveret (ON).

**Bemærk:** Deaktivering af ventilatoren slukker for 6th Sense Fresh Control i køleskabet.

**ON/STANDBY-funktion**

Apparatet sættes i standby ved at trykke og holde på knappen On/standby i 3 sekunder. Alle temperaturkontrollamper slukkes. Apparatet genaktiveres ved kortvarigt at trykke på knappen igen. (se Brugervejledning)

**Knappen ON/STANDBY.**

**Knappen TEMPERATUR**

**Funktionen LYNFAKØLING**

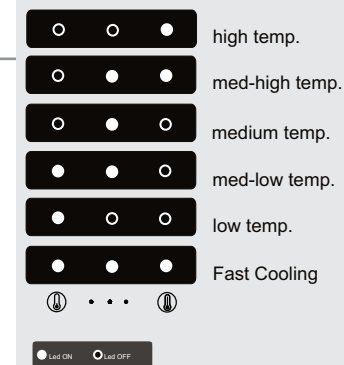
Det anbefales at bruge funktionen Lynafkøling til at:  
- øge afkølingshastigheden i køleafdelingen, når der anbringes meget store mængder af madvarer i den.  
Tryk cyklisk på knappen **Temperatur**, indtil alle 3 lysdioder på betjeningspanelet blinker og forbliver tændt, for at aktivere funktionen Lynafkøling.



Funktionen deaktiveres automatisk efter 6 timer og går tilbage til den forrige indstilling. Det er muligt at slukke for funktionen manuelt ved at trykke på knappen **Temperatur** på betjeningspanelet.

**TEMPERATUR-indstilling**

Tryk på knappen **Temperatur** på betjeningspanelet, for at justere temperaturen fra det varmeste niveau til det koldeste. **Temperatur**indstillingen ændres trinvis, hver gang der trykkes på knappen Temperatur. Når apparatet tændes første gang, er den fabriksindstillede temperatur valgt (middelposition). Nedenstående tabel viser temperaturindstillingerne:



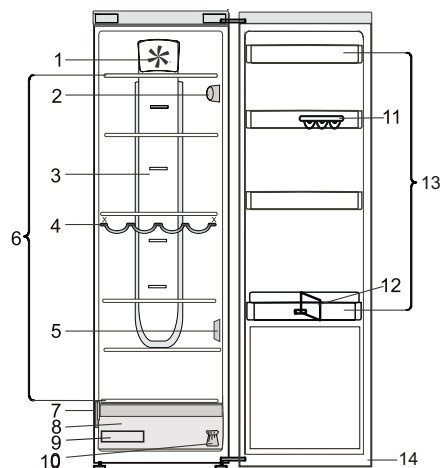
**Bemærk:** De viste temperaturindstillinger svarer til den gennemsnitlige temperatur i hele køleskabet.

**ALARMTABEL**

ALARMTYPE	Signal	Årsag	Løsningsforslag
Alarm for åben låge	Køleskabslys blinker	Døren har været åben i mere end 5 minutter.	Luk lågen
Alarm for åben låge	Køleskabslys SLUKKET	Døren har været åben i mere end 8 minutter.	Luk lågen
Funktionsfejl	En temperaturkontrollampe blinker	Funktionsfejl med apparatet.	Kontakt Service



Lees de Gebruiksaanwijzing voordat u het apparaat gebruikt.



1. Ventilator\*
2. Elektronisch bedieningspaneel/verlichting
3. Koude-luchtgedeelte Multi-flow\*
4. Flessenrek\*
5. Afdekking sensor
6. Schappen
7. Typeplaatje met handelsnaam
8. Crisper voor groente en fruit
9. Verdeler crisper\*
10. Set om de deur om te draaien\*
11. Eierhouder\*
12. Flessenscheider\*
13. Deurvakken
14. Deurafdichting

\* Beschikbaar op bepaalde modellen

#### IN WERKING STELLEN VAN HET APPARAAT

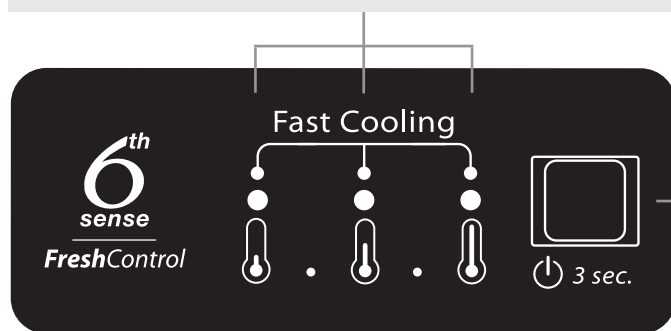
Nadat de stekker in het stopcontact is gestoken, begint het apparaat automatisch te werken. Wacht nadat u het apparaat heeft ingeschakeld, minstens 4-6 uur voordat u levensmiddelen in het apparaat legt. Wanneer het apparaat wordt aangesloten op de netvoeding wordt het display verlicht en worden alle pictogrammen gedurende circa 1 seconde weergegeven. De standaardwaarden (fabriekswaarden) van de instellingen van de koelkast lichten op.

#### SCHARNIERZIJDEN DEUR OMKEREN

- zie meegeleverde Gebruiksaanwijzing  
Het wordt aanbevolen om de scharnierzijde van de deur met twee personen om te keren.  
Er is geen omkering van de scharnierzijde voorzien voor:  
- modellen met geïntegreerde handgreep  
- modellen met glaspaneel in de deur.

Specificaties, technische gegevens en afbeeldingen kunnen per model verschillen.

LED-controlelampjes voor het weergeven van de huidige temperatuurwaarde of de functie Snel koelen.



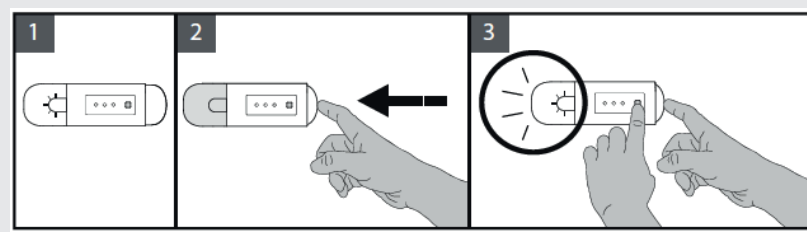
#### KOELKASTVERLICHTING

Het verlichtingssysteem in het koelkastcompartiment maakt gebruik van LED-verlichting voor een betere verlichting en een zeer laag energieverbruik. Neem contact op met het Servicecentrum voor vervanging wanneer het LED-verlichtingssysteem niet werkt.

**Belangrijk:** De binnenverlichting van het koelkastcompartiment gaat branden wanneer de deur van de koelkast geopend wordt. Als de deur langer dan 8 minuten geopend blijft, wordt de verlichting automatisch uitgeschakeld.

#### 6<sup>th</sup> SENSE FRESH CONTROL

Deze functie werkt automatisch om optimale omstandigheden te behouden voor het bewaren van de levensmiddelen.



#### VENTILATOR

De ventilator verbetert de temperatuurverdeling in de koelkast, waardoor de etenswaar beter geconserveerd wordt. De ventilator is standaard ingeschakeld.

**Ventilator uitschakelen/opnieuw inschakelen:** Ventilator is standaard ingeschakeld.

Volg de hieronder beschreven procedure om de ventilator uit te schakelen/opnieuw in te schakelen:

- Druk op de verlichtingsknop zoals aangeduid in afbeelding 2: het lampje wordt uitgeschakeld;
- Houd de toets Temperatuur ingedrukt zonder de verlichtingsknop los te laten, zoals aangeduid in afbeelding 3: het lampje knippert eenmaal als de ventilator uitgeschakeld is (UIT) of driemaal als de ventilator ingeschakeld is (AAN).

**Opmerking:** Door het uitschakelen van de ventilator wordt de functie 6th Sense Fresh Control in de koelkast gedeactiveerd.

#### AAN/STAND-BY-functie

Om het product in Stand-by te zetten, houdt u de toets Aan/Stand-by 3 seconden ingedrukt. Alle temperatuurcontrolelampjes worden uitgeschakeld. Druk nogmaals op de toets om het apparaat opnieuw in te schakelen. (zie de Gebruiksaanwijzing)

AAN/STAND-BY-toets.

TEMPERATUUR-toets

#### Functie SNEL KOELEN

Het gebruik van de functie Snel koelen wordt aanbevolen:  
- voor het verhogen van de koelcapaciteit van het koelkastcompartiment als zeer veel levensmiddelen in het koelvak wordt geplaatst.  
Druk voor het activeren van de functie Snel koelen steeds opnieuw op de toets **Temperatuur** op het bedieningspaneel tot alle drie LED's knipperen en blijven branden.

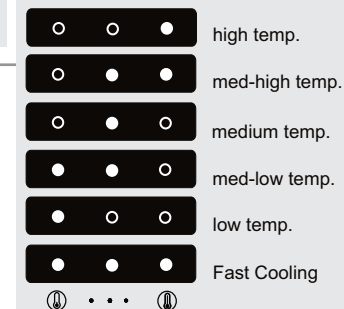


De functie wordt automatisch gedeactiveerd na 6 uur en er wordt teruggekeerd naar de eerder geselecteerde waarde. De functie kan handmatig worden gedeactiveerd door te drukken op de toets **Temperatuur** op het bedieningspaneel.

#### TEMPERATUUR-instelling

Druk op de toets **Temperatuur** op het bedieningspaneel om de temperatuur van het hoogste, via het minder hoge naar het laagste niveau in te stellen.

Door op de **Temperatuur** toets te drukken, wordt de temperatuurinstelling steeds opnieuw gewijzigd. Bij de eerste keer aansluiten van het apparaat staat de temperatuurwaarde in de middenstand (fabrieksinstelling). De onderstaande tabel toont de temperatuurwaarden:

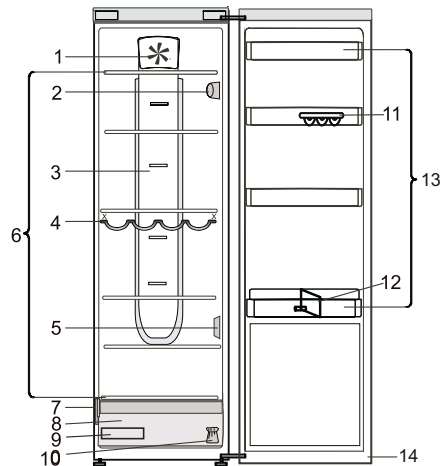


**Opmerking:** De weergegeven temperatuurinstelling komt overeen met de gemiddelde temperatuur in de hele koelkast.

#### TABEL MET ALARMEN

ALARMTYPE	Signaal	Oorzaak	Oplossing
Alarm deur open	Koelkastverlichting knippert	De deur heeft langer dan 5 minuten open gestaan.	Sluit de deur
Alarm deur open	Koelkastverlichting UIT	De deur heeft langer dan 8 minuten open gestaan.	Sluit de deur
Functiestoring	Alle temperatuurlampjes knipperen	Storing in het product.	Contact opnemen met de Klantenservice

**Lue käyttöohjeet huolellisesti ennen laitteen käyttöä.**



1. Puhallin\*
2. Elektroninen käyttöpaneeli / valoyksikkö
3. Multi-flow-mallien kylmä alue\*
4. Pulloteline\*
5. Anturin suojakansi
6. Hyllyalue
7. Arvokilpi, jossa laitteen kaupan nimi
8. Hedelmä- ja vihanneslaatikko
9. Hedelmä- ja vihanneslaatikon jakaja\*
10. Oven kätisyyden vaihtotarvikkeet\*
11. Kanamuna-astia\*
12. Pulloerotin\*
13. Ovihyllyt
14. Oven tiivistä

\* Tietyissä malleissa

**LAITTEEN KÄYNNISTÄMINEN**

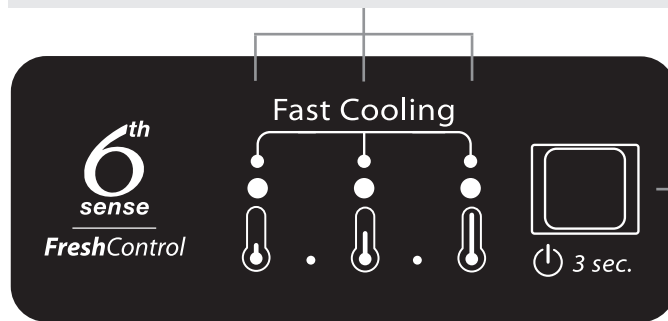
Laitte käynnistyy automaattisesti, kun se kytketään verkkovirtaan. Odota laitteen käynnistymisen jälkeen ainakin 4–6 tuntia, ennen kuin asetat elintarvikkeita laitteen sisälle. Kun laite kytketään sähköverkkoon, näyttöön syttyy valo ja kaikki kuvakkeet näkyvät näytössä noin 1 sekunnin ajan. Jääkaappiosaston (tehtaan) oletusarvot tulevat näyttöön.

**OVEN KÄTISYYDEN VAIHTAMINEN**

- katso lisätietoja laitteen mukana toimitettavista käyttöohjeista  
Oven kätisyyden vaihtaminen onnistuu helpoiten kahden henkilön toimesta.  
Oven kätisyyttä ei voida vaihtaa, jos:  
- mallissa on integroitu kahva  
- mallin ovessa on lasipaneeli.

**Varustelu, tekniset tiedot ja kuvat saattavat vaihdella mallikohtaisesti**

LED-valot näyttävät senhetkisen lämpötila-asetuksen tai pikajäähdytystoiminnon käytön.



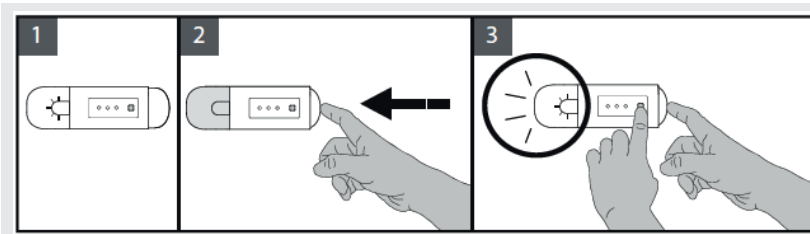
**JÄÄKAAPIN SISÄVALO**

Jääkaappiosaston sisällä oleva valojärjestelmä käyttää LED-valoja. Niillä aikaansaadaan parempi valaistus ja niiden energiankulutus on hyvin alhainen. Jos LED-valojärjestelmä ei toimi, ota yhteys huoltopalveluun valojen vaihtamiseksi.

**Tärkeää:** Jääkaappiosaston sisävalo syttyy, kun jääkaapin ovi avataan. Jos ovea pidetään auki yli 8 minuuttia, valo sammuu automaattisesti.

**6th SENSE FRESH CONTROL**

Tämän toiminnon tarkoituksena on varmistaa automaattisesti elintarvikkeiden optimaaliset säilytysolosuhteet.



**TUULETIN**

Tuuletin jakaa lämpötilan paremmin jääkaapin sisällä, jolloin elintarvikkeiden säilyvyys paranee. Tuuletin on oletuksena päällä.

**Tuulettimen pois/uudelleen kytkeminen:** Tuuletin on oletuksena päällä.

Tuuletin poistetaan käytöstä tai otetaan uudelleen käyttöön seuraavalla tavalla:

- Paina kuvassa 2 näkyvää valopainiketta: valo sammuu;

- Älä vapauta valopainiketta ja pidä kuvassa 3 näkyvää Lämpötila-painiketta pohjassa: valo vilkkuu kerran, kun tuuletin on poistettu käytöstä (POIS) tai kolme kertaa, kun tuuletin on otettu uudelleen käyttöön (PÄÄLLÄ).

**Huomaa:** Tuulettimen pois kytkeminen sammuttaa jääkaapin 6th Sense Fresh Control -toiminnon.

**PÄÄLLÄ/VALMIUSTILA-toiminto**

Jos haluat asettaa laitteen Valmiustilaan, paina Päällä/Valmiustila-painiketta 3 sekunnin ajan. Kaikki lämpötilan merkkivalot sammuvat. Paina uudelleen, kun haluat ottaa laitteen uudelleen käyttöön. (katso Käyttöohjeet)

**PÄÄLLÄ/VALMIUSTILA-painike.**

**LÄMPÖTILA-painike**

**PIKAJÄÄHDYTYS-toiminto**

Pikajäähdytystoiminnon käyttöä suositellaan seuraavissa tilanteissa:  
- tehostamaan jäähdytystä, kun jääkaappiosastoon on asetettu kerralla suuri määrä elintarvikkeita.

Voit aktivoida pikajäähdytystoiminnon painamalla **lämpötilapainiketta** useita kertoja käyttöpaneelista, kunnes kaikki 3 LED-valoa vilkkuvat ja sitten palavat jatkuvasti.



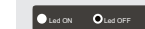
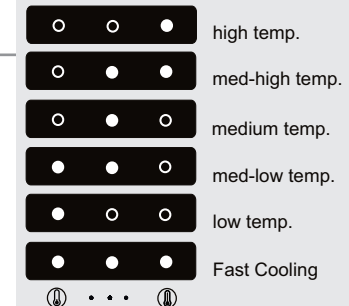
Toiminto päättyy automaattisesti 6 tunnin jälkeen. Laite siirtyy käyttämään edellistä valittua lämpötila-asetusta. Toiminto voidaan poistaa käytöstä manuaalisesti painamalla **Lämpötila-painiketta** käyttöpaneelissa.

**LÄMPÖTILA-asetus**

Voit säätää **lämpötilaa** lämpimimmästä alemmas kylmimpään tasoon painamalla lämpötilapainiketta käyttöpaneelissa. Kun painat lämpötilapainiketta, **lämpötila**-asetus vaihtuu syklisesti.

Kun laitteeseen kytketään virta ensimmäistä kertaa, lämpötila on säädetty keskitasolle (tehdasasetus).

Seuraavassa taulukossa on esitetty lämpötila-asetukset:

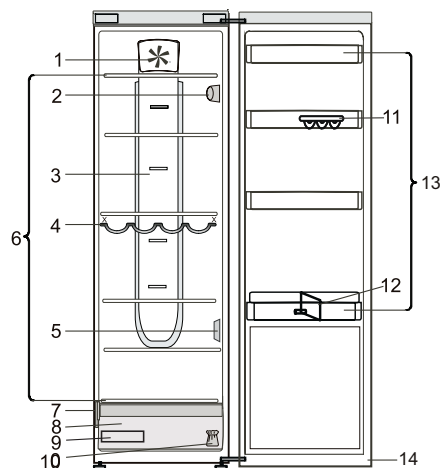


**Huomaa:** Näytössä näytettävät arvot vastaavat koko jääkaapin keskimääräistä lämpötilaa.

**HÄLYTYKSET-TAULUKKO**

HÄLYTYKSEN TYYPI	Varoitusmerkki	Syy	Ratkaisu
Ovi auki -hälytys	Jääkaapin valo vilkkuu.	Ovi on ollut avoinna yli 5 minuuttia.	Sulje ovi.
Ovi auki -hälytys	Jääkaapin valo SAMMUU.	Ovi on ollut avoinna yli 8 minuuttia.	Sulje ovi.
Toimintahäiriö	Jokin lämpötilan merkkivaloista vilkkuu.	Laitteen toimintahäiriö.	Ota yhteyttä huoltopalveluun

**Lisez attentivement la notice d'utilisation avant d'utiliser l'appareil.**



1. Ventilateur\*
2. Panneau de commande électronique/éclairage
3. Zone d'air froid Multi-flow\*
4. Galerie porte-bouteilles\*
5. Couvercle du capteur
6. Zone à clayettes
7. Étiquette signalétique avec nom commercial
8. Bac à fruits et légumes
9. Séparateur bac à fruits et légumes\*
10. Kit pour l'inversion du sens d'ouverture de la porte\*
11. Plateau à œufs\*
12. Séparateur à bouteilles\*
13. Balconnets
14. Joint du hublot

\* Disponible sur certains modèles

**MISE EN MARCHÉ DE L'APPAREIL**

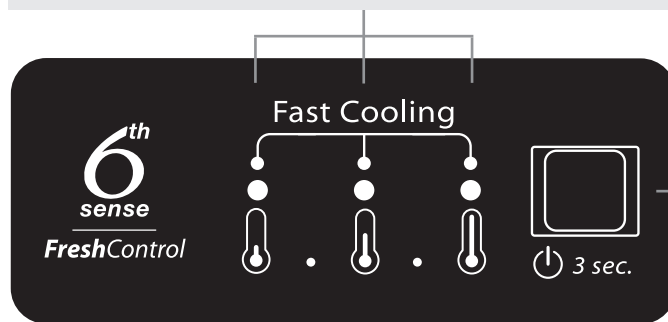
L'appareil se met automatiquement en marche une fois branché. Une fois l'appareil en marche, attendez au moins 4 à 6 heures avant d'y placer des aliments. Lorsque l'appareil est branché à l'alimentation électrique, l'afficheur s'illumine et toutes les icônes s'allument pendant environ 1 seconde. Les valeurs par défaut (réglées en usine) du compartiment réfrigérateur s'illuminent.

**COMMENT INVERSER LE SENS D'OUVERTURE DE LA PORTE**

- voir la notice d'utilisation jointe  
Il est recommandé que deux personnes effectuent l'opération d'inversement du sens d'ouverture de la porte. L'inversion du sens d'ouverture de porte n'est pas prévu pour :  
- les modèles avec poignée intégrée  
- les modèles de porte comportant un panneau en verre.

**Les caractéristiques, données techniques et images peuvent varier en fonction du modèle**

**Voyants à LEDs** affichant le point de réglage actuel de la température ou la fonction Froid rapide.



**ÉCLAIRAGE DU RÉFRIGÉRATEUR**

Le système d'éclairage à l'intérieur du compartiment réfrigérateur utilise une ampoule DEL, ce qui permet un meilleur éclairage ainsi qu'une consommation d'énergie plus faible. Si le système d'éclairage DEL ne fonctionne pas, contactez le Service Après-vente pour le remplacer.

**Important :** L'éclairage du compartiment réfrigérateur s'allume à l'ouverture de la porte. Si la porte est laissée ouverte pendant plus de 8 minutes, l'ampoule s'éteint automatiquement.

**6<sup>th</sup> SENSE (6ÈME SENS) FRESH CONTROL**

La fonction se met automatiquement en marche pour garantir des conditions optimales pour la conservation des aliments.

**Fonction ON/STANDBY**

Pour mettre l'appareil en veille, appuyez sur la touche On/Standby et maintenez-la enfoncée pendant 3 secondes. Tous les voyants de température s'éteignent. Appuyez de nouveau sur ce bouton pour réactiver l'appareil. (voir la notice d'utilisation)

Touche ON/STANDBY.

Touche TEMPERATURE

**Fonction REFROIDISSEMENT RAPIDE**

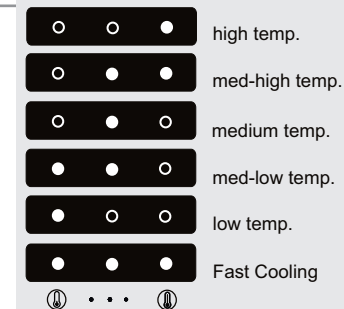
L'utilisation de la fonction Froid rapide est recommandée :  
- pour augmenter la capacité de refroidissement du compartiment réfrigérateur lorsque vous y placez une très grande quantité d'aliments.  
Pour activer la fonction Refroidissement rapide, appuyez de manière cyclique sur la touche **Température** sur le panneau de commande jusqu'à ce que les 3 voyants DEL clignotent et restent allumés.



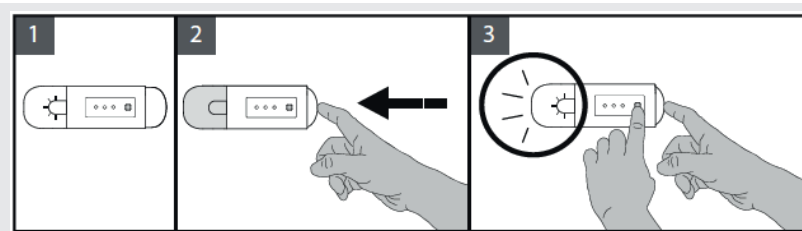
La fonction est automatiquement désactivée après 6 heures et retourne au point de réglage sélectionné précédent. La fonction peut être désactivée manuellement en appuyant sur la touche **Température** sur le bandeau de commandes.

**Réglage DE LA TEMPÉRATURE**

Appuyez sur la touche **Température** sur le panneau de commandes pour régler la température de la plus chaude à la plus froide. En appuyant sur la touche **Température**, le réglage de la température changera de manière cyclique. Lors du premier branchement, la valeur pré-réglée de la température est à la position moyenne (réglage en usine). Le tableau suivant indique les valeurs pré-réglées de température :



**Remarque :** Les points de réglage affichés correspondent à la température moyenne dans tout le réfrigérateur.



**VENTILATEUR**

Le ventilateur assure une diffusion homogène de la température à l'intérieur du réfrigérateur, garantissant ainsi une meilleure conservation des aliments. Le ventilateur est activé par défaut.

**Désactivation/réactivation du ventilateur :** Par défaut, le ventilateur est activé.

Pour désactiver/réactiver le ventilateur, procédez comme suit :

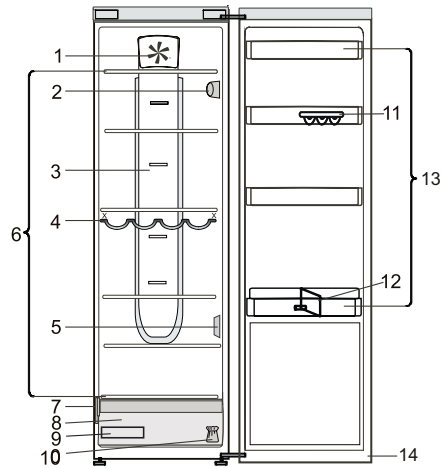
- Appuyez sur le bouton d'éclairage, conformément à l'illustration 2 : l'éclairage s'éteint.
- Sans relâcher le bouton d'éclairage, appuyez sur la touche Température et maintenez-la enfoncée, conformément à l'illustration 3 : l'éclairage clignote une seule fois si le ventilateur est désactivé ou trois fois s'il est activé.

**Remarque :** L'arrêt du ventilateur entraîne la désactivation de la fonction 6th Sense (6ème Sens) Fresh Control dans le réfrigérateur.

**TABLEAU DES ALARMES**

TYPE D'AVERTISSEMENT	Signal	Cause	Solution
Alarme de porte ouverte	Le voyant du réfrigérateur clignote	La porte est restée ouverte plus de 5 minutes.	Fermez la porte
Alarme de porte ouverte	La lumière du réfrigérateur est éteinte	La porte est restée ouverte plus de 8 minutes.	Fermez la porte
Défaillance	Un des voyants de température clignote	Mauvais fonctionnement de l'appareil.	Contactez le Service après-vente

Lesen Sie vor Gebrauch des Geräts die Gebrauchsanleitung aufmerksam durch.



1. Gebläse\*
2. Elektronisches Bedienfeld / Beleuchtungseinheit
3. Multi-flow-Kaltluftbereich\*
4. Flaschenfach\*
5. Sensorabdeckung
6. Ablagen im Bereich
7. Typenschild mit Handelsnamen
8. Obst- und Gemüsefach
9. Trennelement für Obst- und Gemüsefach\*
10. Bausatz für Türanschlagwechsel\*
11. Eierbehälter\*
12. Flaschenhalter\*
13. Türeinsätze
14. Türdichtung

\* Verfügbar bei ausgewählten Modellen

**INBETRIEBNAHME DES GERÄTES**

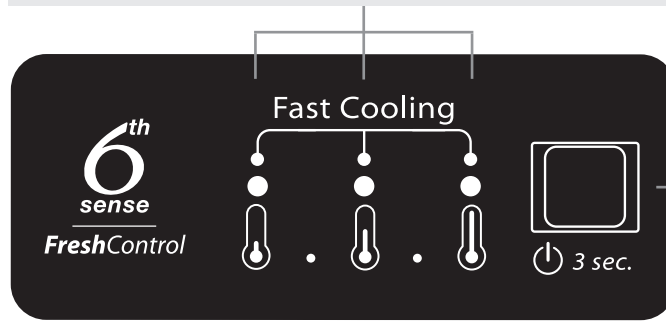
Den Netzstecker in die Steckdose stecken; das Gerät startet automatisch. Warten Sie nach der Inbetriebnahme des Gerätes mindestens 4-6 Stunden mit dem Einlegen von Lebensmitteln. Nach dem Anschluss an das Stromnetz leuchtet das Display auf und ungefähr 1 Sekunde lang werden alle Symbole angezeigt. Die werkseitigen Einstellwerte des Kühlschranks werden eingeblendet.

**TÜRANSCHLAG WECHSELN**

- siehe beigefügte Gebrauchsanleitung
- Es wird empfohlen, den Türanschlag zu zweit zu wechseln. In folgenden Fällen ist kein Türanschlagwechsel vorgesehen:
- bei Modellen mit integriertem Griff
- bei Modellen mit Glasbedienfeld in der Tür.

Spezifikationen, technische Daten und Abbildungen können von Modell zu Modell unterschiedlich ausfallen.

LEDs zur Anzeige der aktuellen Temperatureinstellung oder der Schnellkühlfunktion.



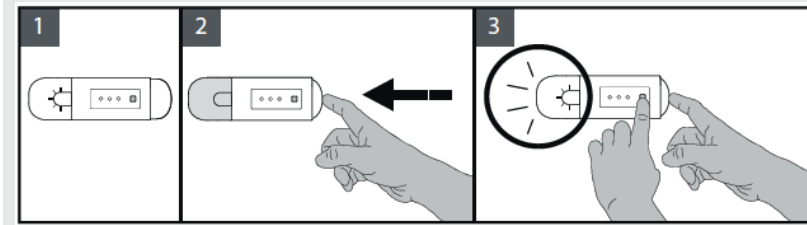
**KÜHLSCHRANKLICHT**

Im Lichtsystem in Inneren des Kühlfachs werden LED-Leuchten eingesetzt. Diese ermöglichen eine bessere Lichtausbeute bei sehr niedrigem Energieverbrauch. Falls das LED-System nicht funktioniert, kontaktieren Sie bitte den Kundenservice, um es zu ersetzen.

**Wichtig:** Beim Öffnen der Kühlschranktür schaltet sich die Innenbeleuchtung ein. Falls die Tür mehr als 8 Minuten lang geöffnet bleibt, schaltet sich das Licht von selbst aus.

**6th SENSE FRESH CONTROL**

Diese Funktion stellt automatisch die optimalen Bedingungen zur Konservierung der aufbewahrten Lebensmittel sicher.



**GEBLÄSE**

Das Gebläse sorgt für eine gleichmäßige Temperaturverteilung im Kühlfach und somit für eine optimale Konservierung des Kühlgutes. Normalerweise ist das Gebläse eingeschaltet.

**Deaktivierung und erneute Aktivierung des Gebläses:** Normalerweise ist das Gebläse aktiviert.

Gehen Sie folgendermaßen vor, um das Gebläse zu deaktivieren / erneut zu aktivieren:

- Drücken Sie die Lichttaste, wie in Abbildung 2 dargestellt: das Licht erlischt;
- Halten Sie die Temperaturtaste gedrückt, ohne die Lichttaste loszulassen, wie in Abbildung 3 dargestellt: das Licht blinkt einmal, wenn das Gebläse deaktiviert wurde (AUS), oder dreimal, wenn es wieder aktiviert wurde (EIN).

**Hinweis:** Durch die Deaktivierung des Gebläses wird die Funktion 6th Sense Fresh Control im Kühlschrank ausgeschaltet.

**ON/STAND-BY-Anzeige**

Halten Sie die Taste On/Stand-by 3 Sekunden lang gedrückt, um das Gerät in den Stand-by-Modus zu schalten. Alle Temperaturanzeigen schalten ab. Drücken Sie die Taste erneut, um das Gerät wieder zu aktivieren. (Siehe Gebrauchsanleitung)

ON/STAND-BY-Taste.

TEMPERATUR-Taste

**SCHNELLKÜHL-Funktion**

Die Verwendung der Schnellkühlfunktion wird empfohlen: - zur Erhöhung der Fassungsvermögens beim Platzieren großer Lebensmittelmengen. Um die Schnellkühlfunktion zu aktivieren müssen Sie mit der Temperaturtaste zyklisch durch die Einstellungen schalten, bis alle 3 LEDs blinken und dauerhaft aufleuchten.

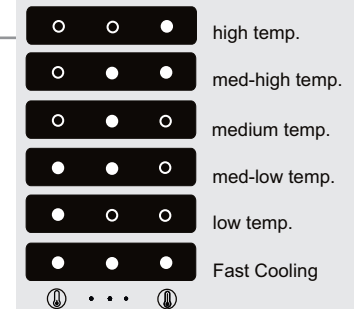


Die Funktion wird nach 6 Stunden automatisch deaktiviert und kehrt zum zuvor eingestellten Einstellpunkt zurück. Die Funktion kann durch Drücken der Temperaturtaste auf dem Bedienfeld manuell deaktiviert werden.

**TEMPERATUREINSTELLUNG**

Drücken Sie die Temperaturtaste auf dem Bedienfeld, um die Temperatur von der wärmsten bis zur kältesten Position einzustellen.

Mit der Temperaturtaste kann zyklisch durch die Temperatureinstellungen hindurchgeschaltet werden. Beim ersten Einschalten ist die Temperatur auf die mittlere Stellung eingestellt (Werkseinstellung). Die folgende Tabelle zeigt die Temperatur-Einstellstufen:



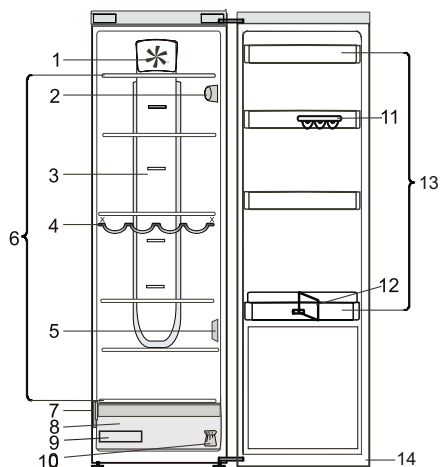
**Hinweis:** Die angezeigten Einstellwerte entsprechen der Durchschnittstemperatur im gesamten Kühlschrank.

**ALARMTABELLE**

ALARMTYP	Anzeige	Ursache	Abhilfe
Alarm Tür offen	Kühlschrankbeleuchtung blinkt	Die Tür war länger als 5 Minuten geöffnet.	Schließen Sie die Gerätetür
Alarm Tür offen	Kühlschranklicht ist AUS	Die Tür war länger als 8 Minuten geöffnet.	Schließen Sie die Gerätetür
Störung	Eine Temperaturanzeige blinkt	Produktstörung.	Kontaktieren Sie den Kundenservice



Διαβάστε τις "Οδηγίες χρήσης" προσεκτικά πριν χρησιμοποιήσετε τη συσκευή.



1. Ανεμιστήρας\*
2. Ηλεκτρονικός πίνακας ελέγχου / φως
3. Περιοχή ψυχρού αέρα πολλαπλής ροής\*
4. Ράφι μπουκαλιών \*
5. Κάλυμμα αισθητήρα
6. Χώρος ραφιών
7. Ετικέτα τεχνικών χαρακτηριστικών με εμπορική ονομασία
8. Συρτάρι διατήρησης φρούτων και λαχανικών
9. Διαχωριστικό\*
10. Κιτ για αναστρέψιμες πόρτες\*
11. Αυγοθήκη\*
12. Διαχωριστικό μπουκαλιών\*
13. Ράφια πόρτας
14. Λάστιχο της πόρτας

\*Διατίθεται σε επιλεγμένα μοντέλα

#### ΠΩΣ ΝΑ ΕΚΚΙΝΗΣΕΤΕ ΤΗ ΣΥΣΚΕΥΗ

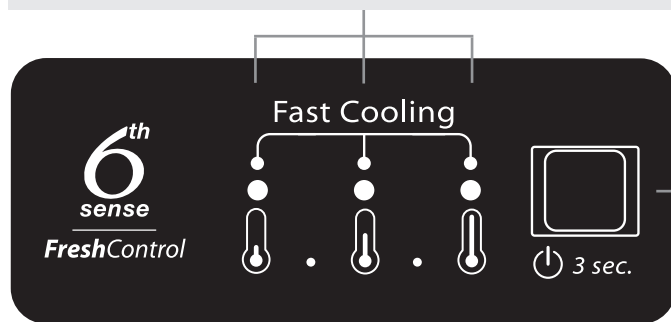
Μόλις συνδέσετε τη συσκευή στην πρίζα, η λειτουργία ξεκινά αυτόματα. Μετά την εκκίνηση της συσκευής, περιμένετε τουλάχιστον 4-6 ώρες πριν τοποθετήσετε τρόφιμα στο εσωτερικό της. Όταν η συσκευή συνδεθεί στην παροχή ρεύματος, ανάβει η οθόνη και εμφανίζονται όλα τα εικονίδια για περίπου 1 δευτερόλεπτο. Ανάβουν οι προεπιλεγμένες (εργοστασιακές) τιμές για το ψυγείο.

#### ΠΩΣ ΝΑ ΑΝΤΙΣΤΡΕΨΕΤΕ ΤΟ ΑΝΟΙΓΜΑ ΤΗΣ ΠΟΡΤΑΣ

- ανατρέξτε στις παρεχόμενες "Οδηγίες χρήσης"  
Η αντιστροφή του ανοίγματος της πόρτας συνιστάται να πραγματοποιείται από δύο άτομα.  
Δεν προβλέπεται δυνατότητα αντιστροφής των θυρών για:  
- μοντέλα με ενσωματωμένη λαβή  
- μοντέλα με γυάλινη επιφάνεια στην πόρτα.

Οι προδιαγραφές, τα τεχνικά στοιχεία και οι εικόνες μπορεί να διαφέρουν από μοντέλο σε μοντέλο

Ενδεικτικές λυχνίες του τρέχοντος επιπέδου θερμοκρασίας ή της λειτουργίας Ταχεία ψύξη.



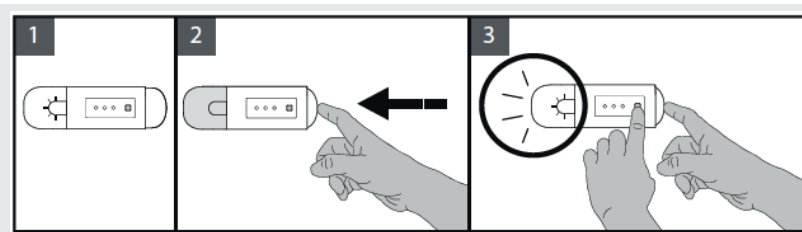
#### ΦΩΣ ΨΥΓΕΙΟΥ

Το σύστημα φωτισμού στο εσωτερικό του ψυγείου χρησιμοποιεί λυχνίες LED, παρέχοντας καλύτερο φωτισμό και πολύ χαμηλή κατανάλωση ενέργειας. Αν το σύστημα φωτισμού LED δεν λειτουργεί, επικοινωνήστε με το κέντρο εξυπηρέτησης πελατών για να το αντικαταστήσετε.

**Προσοχή:** Το φως του ψυγείου ανάβει όταν ανοίξει η πόρτα του ψυγείου. Αν η πόρτα παραμένει ανοικτή για περισσότερο από 8 λεπτά το φως θα σβήσει αυτόματα.

#### 6<sup>th</sup> SENSE FRESH CONTROL

Η λειτουργία αυτή διασφαλίζει αυτόματα τις βέλτιστες συνθήκες συντήρησης των τροφίμων.



#### ΑΝΕΜΙΣΤΗΡΑΣ

Ο ανεμιστήρας βελτιώνει την κατανομή της θερμοκρασίας εντός του ψυγείου, επιτρέποντας έτσι την καλύτερη συντήρηση των τροφίμων. Ως προεπιλογή, ο ανεμιστήρας είναι ενεργοποιημένος.

**Για απενεργοποίηση/επανεργοποίηση:** Ο ανεμιστήρας είναι ενεργός ως προεπιλογή.

Για να απενεργοποιήσετε ή να επενεργοποιήσετε τον ανεμιστήρα, ακολουθήστε την παρακάτω διαδικασία:

- Πατήστε το κουμπί "Φως" όπως υποδεικνύεται στην εικόνα 2: Το φως σβήνει.

- Χωρίς να αφήσετε το κουμπί "Φως", πατήστε ταυτόχρονα και κρατήστε πατημένο το κουμπί "Θερμοκρασία" όπως υποδεικνύεται στην εικόνα 3: Το φως θα αναβοσβήσει μία φορά εάν ο ανεμιστήρας έχει απενεργοποιηθεί (OFF) ή τρεις φορές εάν ο ανεμιστήρας έχει ενεργοποιηθεί (ON).

**Σημείωση:** Με την απενεργοποίηση του ανεμιστήρα απενεργοποιείται η λειτουργία "6th Sense Fresh Control" στο ψυγείο.

#### Λειτουργία ON/STANDBY

Για να θέσετε το προϊόν στη λειτουργία Standby, πατήστε και κρατήστε πατημένο το κουμπί On/Standby για 3 δευτερόλεπτα. Όλες οι ενδείξεις θερμοκρασίας σβήνουν. Πατήστε το ξανά για να επανενεργοποιήσετε τη συσκευή. (ανατρέξτε στις "Οδηγίες χρήσης")

Κουμπί ON/STANDBY .

Κουμπί ΘΕΡΜΟΚΡΑΣΙΑ

#### Λειτουργία ΤΑΧΕΙΑ ΨΥΞΗ

Η χρήση της λειτουργίας Ταχεία ψύξη συνιστάται:

- για να αυξήσετε την ικανότητα ψύξης του ψυγείου όταν τοποθετείτε πολύ μεγάλη ποσότητα φαγητού.

Για να ενεργοποιήσετε τη λειτουργία ταχείας ψύξης, πατήστε το κουμπί θερμοκρασίας κυκλικά στον πίνακα ελέγχου έως ότου και τα 3 LED που αναβοσβήνουν να παραμείνουν αναμμένα σταθερά.



Η λειτουργία απενεργοποιείται αυτόματα μετά από 6 ώρες και επιστρέφει στο προηγούμενο επιλεγμένο σημείο. Μπορείτε να απενεργοποιήσετε τη λειτουργία πατώντας το κουμπί θερμοκρασίας στον πίνακα χειρισμού.

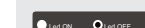
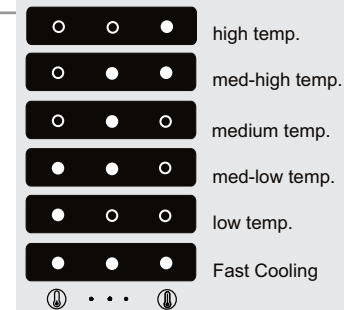
#### Ρύθμιση ΘΕΡΜΟΚΡΑΣΙΑΣ

Πατήστε το κουμπί θερμοκρασία στον πίνακα χειρισμού για να ρυθμίσετε τη θερμοκρασία από το υψηλότερο στο μεσαίο και έως το χαμηλότερο επίπεδο.

Πατώντας το κουμπί θερμοκρασία, η ρύθμιση της θερμοκρασίας θα αλλάξει κυκλικά.

Την πρώτη φορά που συνδέεται η συσκευή η θερμοκρασία τίθεται στη μεσαία θέση (εργοστασιακή ρύθμιση).

Στον πίνακα που ακολουθεί εμφανίζονται οι θέσεις ρύθμισης της θερμοκρασίας:

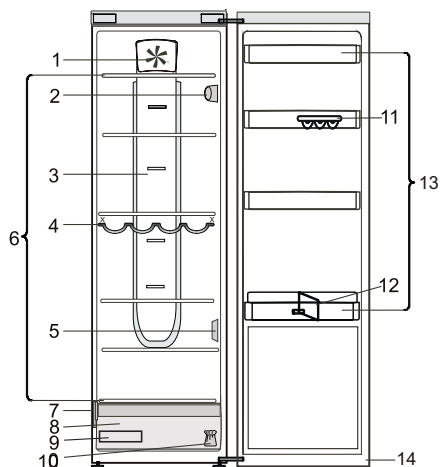


**Σημείωση:** Οι εμφανιζόμενες τιμές αντιστοιχούν στη μέση θερμοκρασία που επικρατεί σε ολόκληρο το ψυγείο.

#### ΠΙΝΑΚΑΣ ΣΥΝΑΓΕΡΜΩΝ

ΤΥΠΟΣ ΣΥΝΑΓΕΡΜΟΥ	Σήμα	Αιτία	Λύση
Συναγερμός ανοιχτής πόρτας	Αναβοσβήνει το φως στο ψυγείο	Η πόρτα έχει μείνει ανοικτή για παραπάνω από 5 λεπτά.	Κλείστε την πόρτα
Συναγερμός ανοιχτής πόρτας	Το φως στο ψυγείο είναι σβηστό	Η πόρτα έχει μείνει ανοικτή για παραπάνω από 8 λεπτά.	Κλείστε την πόρτα
Βλάβη	Αναβοσβήνει κάποια ένδειξη θερμοκρασίας	Δυσλειτουργία του προϊόντος.	Ενημερώστε το κέντρο σέρβις

**A készülék használata előtt olvassa el figyelmesen a használati útmutatót.**



- Ventilátor\*
- Elektronikus vezérlőpanel/világítás
- Multi-flow hidegvevő-keringető terület\*
- Palackállvány\*
- Az érzékelő burkolata
- Polctér
- Adattábla a kereskedelmi névvel
- Rekesz a zöldségek és gyümölcsök frissen tartásához
- Dobozelválasztó\*
- Ajtónyitás irányának megfordításához szükséges készlet\*
- Tojástartó\*
- Elválasztóelem palackokhoz\*
- Ajtópalcok
- Ajtótömítés

\* Csak egyes modelleknél áll rendelkezésre

## A KÉSZÜLÉK BEKAPCSOLÁSA

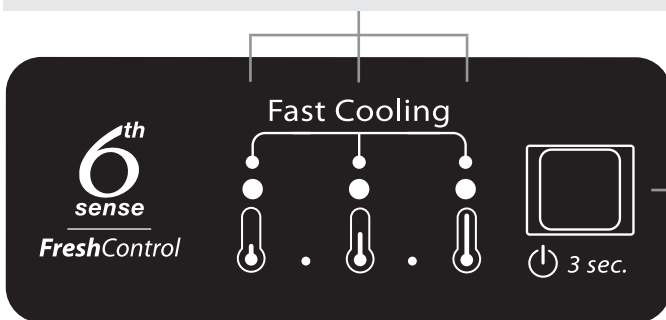
Miután a készüléket csatlakoztatta az elektromos hálózathoz, automatikusan működni kezd. A készülék bekapcsolása után várjon legalább 4-6 órát, mielőtt az élelmiszert a készülékbe helyezné. Az elektromos hálózatra való csatlakoztatáskor a kijelző világitani kezd, és körülbelül egy másodpercre az összes ikon megjelenik a kijelzőn. A hűtőtér beállításainak alapértelmezett (gyári) értékei világitani kezdenek.

## AZ AJTÓNYITÁS IRÁNYÁNAK MEGFORDÍTÁSA

- lásd a készülékhez kapott Használati útmutatót  
Azt javasoljuk, hogy az ajtónyitás irányának megfordítását két személy végezze.  
Az ajtó nyitásának iránya nem fordítható meg:  
- a beépített fogantyút tartalmazó modellek esetében  
- az ajtón üvegpanellel ellátott modellek esetében.

**A készülék jellemzői, a műszaki adatok és a képek típustól függően eltérőek lehetnek.**

**LED-jelzőfények** az aktuális hőmérsékleti érték vagy a gyorsítési funkció jelzésére.



## A HŰTŐSZEKRENY VILÁGÍTÁSA

A hűtőtér világitása LED-ekkel történik, ami jobb megvilágítást és rendkívül alacsony energiafogyasztást eredményez. Ha a LED világitás nem működik, a csere érdekében vegye fel a kapcsolatot a vevőszolgálattal.

**Fontos megjegyzés:** A hűtőtér belső világitása akkor kapcsol be, ha a hűtő ajtaját kinyitja. Ha az ajtó 8 percnél hosszabb ideig marad nyitva, a világitás automatikusan kikapcsol.

## 6th SENSE FRESH CONTROL

Ez a funkció automatikusan beállítja az élelmiszerek tárolásához optimális feltételeket.

## BEKAPCSOLT/KÉSZENLÉTI

### ÁLLAPOT funkció

Ha a készüléket készenléti üzemmódra szeretné állítani, tartsa lenyomva 3 másodpercig a Bekapcsoló-/Készenléti állapot gombot. Minden hőmérsékletjelző kikapcsol. A készülék visszakapcsolásához nyomja meg ismét a gombot. (lásd a használati útmutatót)

## BEKAPCSOLÁS/ KÉSZENLÉTI ÁLLAPOT gombja.

## HŐMÉRSÉKLET gomb

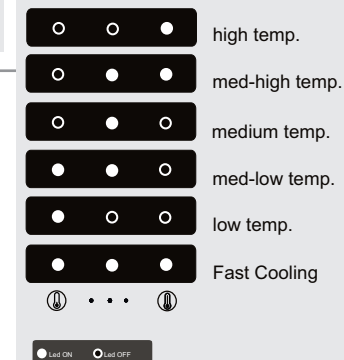
## GYORSHŰTÉS funkció

A gyorsítési funkció használata akkor ajánlott:  
- ha növelni szeretné a hűtőtér hűtési kapacitását, amikor nagyobb mennyiségű élelmiszert pakol a készülékbe.  
A Gyorsítási funkció bekapcsolásához nyomja meg egymás után többször a **Hőmérséklet** gombot a vezérlőpanelen addig, amíg mind a 3 LED jelzőfény villogni, majd világitani nem kezd.

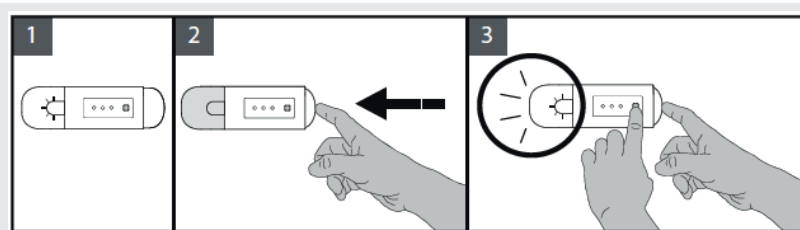
A funkció 6 óra elteltével automatikusan inaktíválódik és visszatér az előzőleg kiválasztott értékre. A funkciót igény szerint manuálisan is inaktíválhatja a kezelőpanelen lévő **Hőmérséklet** gomb megnyomásával.

## HŐMÉRSÉKLET beállítása

A vezérlőpanelen lévő **Hőmérséklet** gomb megnyomásával a legmagasabb, alacsonyabb és a legalacsonyabb hőmérsékleti szint között válthat.  
A **Hőmérséklet** gomb megnyomására a hőmérséklet beállítása ciklikusan változik.  
A készülék első alkalommal történő bekapcsolásakor a hőmérséklet középső pozícióba van állítva (ez a gyári beállítás). A következő táblázat a hőmérsékleti beállításokat tartalmazza:



**Megjegyzés:** A megjelenített értékek a készülék egészében mért átlaghőmérsékletet jelzik.



## VENTILÁTOR

195138718.00

A ventilátor segítségével egyenletesebb hőmérséklet biztosítható a hűtőtérben, így hatékonyabban tárolhatók az élelmiszerek. Alapértelmezés szerint a ventilátor be van kapcsolva.

**Ventilátor be-/kikapcsolása:** A ventilátor alapértelmezés szerint be van kapcsolva.

A ventilátor be- és kikapcsolásához kövesse az alábbi folyamatot:

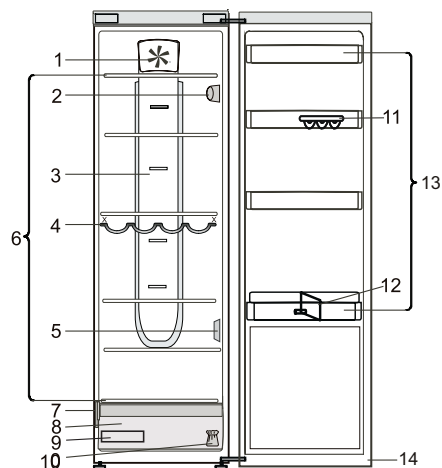
- Nyomja meg a Világítás gombot a 2. képen látható módon: a fény kialszik.
- Anélkül, hogy elengedné a Világítás gombot, tartsa lenyomva a Hőmérséklet gombot is a 3. képen látható módon: A fény egyszer villan, ha a ventilátort kikapcsolták (KI), illetve háromszor villan, ha bekapcsolták (BE).

**Megjegyzés:** A ventilátor kikapcsolása a hűtő 6th Sense Fresh Control funkcióját is kikapcsolja.

## FIGYELMEZTETÉSEK TÁBLÁZATA

FIGYELMEZTETÉS TÍPUSA	Jelzés	Ok	Megoldás
Nyitott ajtóra figyelmeztető jelzés	A hűtőszekrény világitása villog.	Az ajtó 5 percnél tovább maradt nyitva.	Csukja be az ajtót
Nyitott ajtóra figyelmeztető jelzés	A hűtőszekrény világitása kikapcsol	Az ajtó 8 percnél tovább maradt nyitva.	Csukja be az ajtót
Hibás működés	A hőmérséklet jelzőfényei villognak.	A készülék hibás működése.	Vegye fel a kapcsolatot a vevőszolgálattal

Prima di utilizzare l'apparecchio, leggere attentamente le Istruzioni per l'uso.



1. Ventola\*
2. Pannello comandi elettronico / luce
3. Area ad aria fredda Multi-flow\*
4. Mensola bottiglie\*
5. Coperchio sensore
6. Zona ripiani
7. Targhetta matricola con il nome commerciale
8. Cassetto per frutta e verdura
9. Separatore cassetto per frutta e verdura\*
10. Kit reversibilità porta\*
11. Vaschetta portauova\*
12. Separatore per bottiglie\*
13. Balconcini
14. Guarnizione della porta

\* Disponibile in modelli selezionati

#### ACCENSIONE DELL'APPARECCHIO

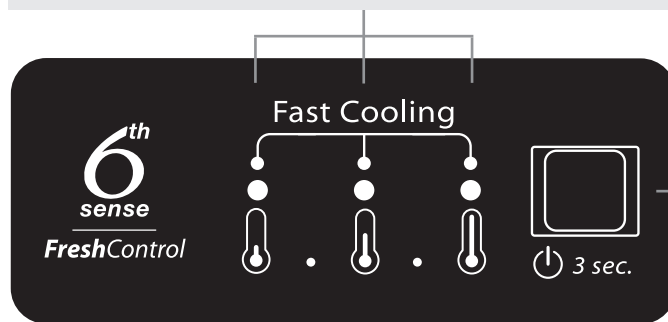
L'apparecchio si avvia in modo automatico, una volta collegato l'apparecchio alla rete di alimentazione. Dopo avere avviato l'apparecchio, attendere almeno 4-6 ore prima di introdurre alimenti. Quando l'apparecchio viene collegato all'alimentazione elettrica, il display si illumina e tutte le icone appaiono sul display per circa 1 secondo. Appaiono i valori predefiniti impostati in fabbrica per il comparto frigorifero.

#### INVERSIONE DEL SENSO DI APERTURA DELLA PORTA

- vedere le Istruzioni per l'uso allegate  
Si raccomanda che l'inversione del battente della porta venga effettuata da due persone.  
L'inversione del senso di apertura della porta non è prevista per i:  
- modelli con maniglia integrata  
- modelli con pannello di vetro sulla porta.

**Caratteristiche, dati tecnici e immagini possono variare a seconda del modello.**

**Indicatori LED** per visualizzare l'impostazione della temperatura o la funzione Freddo rapido.



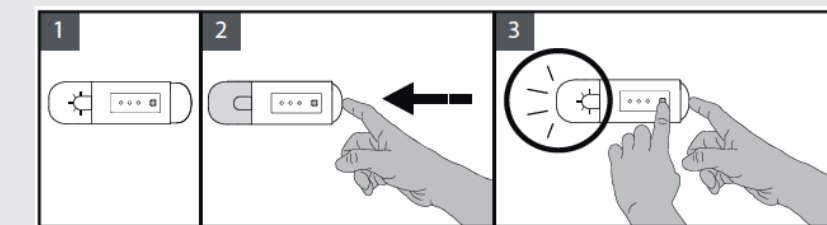
#### LUCE FRIGORIFERO

L'illuminazione all'interno del comparto frigorifero utilizza lampadine a LED che consentono una migliore illuminazione e un consumo energetico molto basso. Se il sistema di illuminazione a LED non funziona, rivolgersi al Servizio Assistenza per la sostituzione.

**Importante:** la luce del comparto frigorifero si accende quando si apre la porta del frigorifero. Se la porta viene lasciata aperta per più di 8 minuti la luce si spegnerà automaticamente.

#### 6th SENSE FRESH CONTROL

Funzione automatica che consente di assicurare le condizioni ottimali per preservare gli alimenti conservati.



#### VENTOLA

La ventola migliora la distribuzione della temperatura all'interno del comparto frigorifero, migliorando di conseguenza la conservazione degli alimenti. La ventola è preimpostata come ATTIVA.

**Disattivazione/riattivazione della ventola:** Per impostazione predefinita la ventola è attiva.

Per disattivare/riattivare la ventola seguire la procedura descritta qui di seguito:

- Premere il pulsante della luce come si vede nella figura 2: la luce si spegne;
- Senza rilasciare il tasto della luce, tenere premuto anche il tasto Temperatura, come indicato nella figura 3: la luce lampeggia una sola volta se la ventola è stata disattivata (OFF) o lampeggia tre volte se la ventola è stata attivata (ON).

**Nota:** Disattivando la ventola si disattiva anche la funzione 6th Sense (6° Senso) Fresh Control nel frigorifero.

#### Funzione ON/STANDBY

Per impostare l'apparecchio in stand-by, tenere premuto il tasto On/Standby per 3 secondi. Tutti gli indicatori di temperatura si spengono. Premere nuovamente per riattivare l'apparecchio. (vedere le Istruzioni per l'uso)

Tasto ON/STANDBY.

Tasto TEMPERATURA

#### Funzione RAFFREDDAMENTO RAPIDO

L'uso della funzione Freddo rapido è consigliata:

- per aumentare la capacità di raffreddamento quando si introduce una quantità molto elevata di alimenti nel comparto frigorifero.
- Per attivare la funzione Raffreddamento rapido, premere ciclicamente il tasto **Temperatura** sul pannello comandi fino a quando tutti e tre i LED lampeggiano e rimangono accesi.

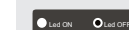
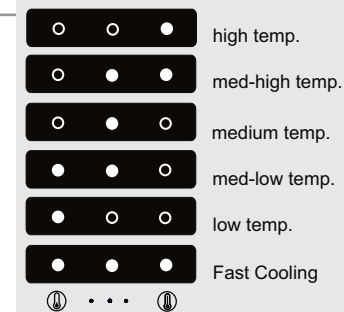


La funzione viene automaticamente disattivata dopo 6 ore e viene ripristinata l'impostazione precedentemente selezionata. La funzione può essere disattivata manualmente premendo il tasto **Temperatura** sul pannello comandi.

#### Impostazione DELLA TEMPERATURA

Premere il tasto **Temperatura** sul pannello comandi per regolare la temperatura tra il livello più caldo e quello più freddo.

Premendo il tasto **Temperatura**, l'impostazione della temperatura cambia ciclicamente. Al primo collegamento dell'apparecchio, la temperatura viene impostata sulla posizione intermedia (impostazione di fabbrica). La seguente tabella mostra i livelli di impostazione della temperatura:

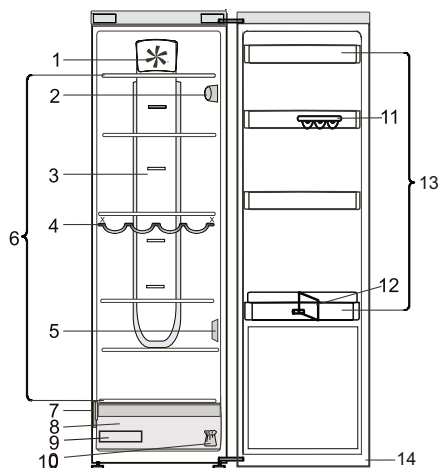


**Nota:** le impostazioni visualizzate corrispondono alla temperatura media in tutto il frigorifero.

### TABELLA ALLARMI

TIPO DI ALLARME	Segnale	Causa	Soluzione
Allarme porta aperta	La luce frigorifero lampeggia	La porta è rimasta aperta per più di 5 minuti.	Chiudere la porta
Allarme porta aperta	La luce del frigorifero è spenta.	La porta è rimasta aperta per più di 8 minuti.	Chiudere la porta
Malfunzionamento	Uno degli indicatori di temperatura lampeggia	Malfunzionamento del prodotto.	Contattare il Servizio Assistenza

## Құрылғыны пайдаланудан бұрын Пайдалану нұсқауларын мұқият оқып шығыңыз.



1. Желдеткіш\*
2. Электронды басқару панелі / шам құралы
3. Мультық ағынды суық ауа аймағы\*
4. Бөтелке ұстағышы \*
5. Сенсор қақпағы
6. Негізгі сөрелер
7. Сауда атауы бар техникалық төлқұжаты
8. Жемістер мен көкөністерді сақтау ыдысы
9. Сақтау бөлімінің бөлгіші\*
10. Есіктің ашылу бағытын өзгерту жинағы\*
11. Жұмыртқа науасы\*
12. Бөтелке салғыш\*
13. Есік науалары
14. Есік тығыздағышы

\* Таңдалған үлгілерде қолжетімді

### ҚҰРЫЛҒЫНЫ ҚОСУ ЖОЛЫ

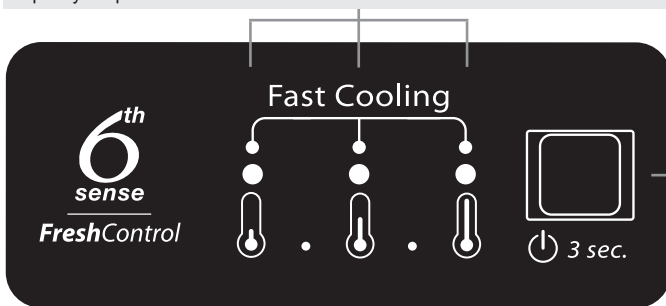
Құрылғыны желіге қосқаннан кейін ол автоматты түрде жұмыс істей бастайды. Құрылғыны іске қосқаннан кейін, оған тағамды салудан бұрын кем дегенде 4-6 сағат күте тұрыңыз. Құрылғы қуат көзіне қосылғанда дисплей жанады және барлық белгішелер дисплейде шамамен 1 секунд бойы көрсетіледі. Тоңазытқыш бөлімі параметрлерінің әдепкі (зауыттық) мәндері жанады.

### ЕСІКТІҢ АШЫЛУ БАҒЫТЫН АУЫСТЫРУ ЖОЛЫ

- қоса берілген Пайдалану нұсқаулықтарын қараңыз  
Есіктің ашылу бағытын ауыстыруды екі адам орындағаны жөн.  
Келесі жағдайларда есіктің ашылу бағыты ауыстырыла алмайды:  
- ендірілген тұтқасы бар үлгілер  
- есігінде әйнек панелі бар үлгілер.

**Сипаттамалар, техникалық деректер және кескіндер үлгіге байланысты өзгешеленуі мүмкін**

Индикатордың жарық диодтары ағымдағы температураның орнатылған мәндерін немесе Жылдам салқындату функциясын көрсетуге арналған.



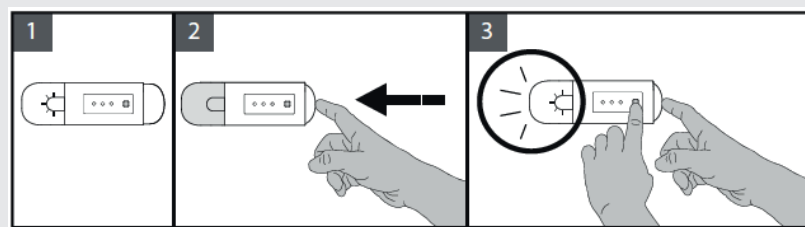
### ТОҢАЗЫТҚЫШ ШАМЫ

Тоңазытқыш бөлімінің ішіндегі жарық жүйесі, жарықтың жақсы жануына мүмкіндік беретін, соған байланысты қуаттың аз шығындалуын қамтамасыз ететін жарық диодының шамын пайдаланады. Жарық диод шамының жүйесі жұмыс істемесе, оны ауыстыру үшін, қызмет көрсету орталығымен хабарласыңыз.

**Маңызды:** Тоңазытқыштың есігі ашылған кезде тоңазытқыш бөлімінің шамы қосылады. Егер есік 8 минуттан артық ашық күйде қалса, шам автоматты түрде өшіріледі.

### 6th SENSE FRESH CONTROL

Бұл функция тоңазытқыштағы тағамды сақтау мақсатында оңтайлы шарттарды қамтамасыз ету үшін автоматты түрде жұмыс істейді.



### ЖЕЛДЕТКІШ

Желдеткіш тоңазытқыш бөлімінің ішіндегі температура таратылуын жақсартып, тоңазытқыштағы тағамның жақсырақ сақталуына мүмкіндік береді. Әдепкі ретінде, желдеткіш қосулы болады.

**Желдеткішті тоқтату/қайта іске қосу:** Желдеткіш әдепкі күйі бойынша белсендірілген.

Желдеткішті тоқтату/қайта іске қосу үшін төменде көрсетілген процесті орындаңыз:

- Шам түймешігін 2-суретте көрсетілгендей басыңыз: шам өшіріледі;
- Шам түймешігін жібермей тұрып, 3-суретте көрсетілгендей Температура түймешігін де басыңыз: желдеткіш өшірілген жағдайда (ӨШІРУЛІ) шам бір рет жыпылықтайды немесе желдеткіш іске қосылған жағдайда (ҚОСУЛЫ), үш рет жыпылықтайды.

**Ескертпе:** Желдеткішті өшіру тоңазытқыштағы 6th Sense Fresh Control функциясын өшіреді.

### ON/STANDBY функциясы

Өнімді күту режиміне орнату үшін, On/Standby түймешігін 3 секунд басып тұрыңыз. Барлық температура индикаторлары өшіріледі. Құрылғыны қайта іске қосу үшін қайта басыңыз. (Пайдалану нұсқауларын қараңыз)

ON/STANDBY түймешігі.

ТЕМПЕРАТУРА түймешігі

### ЖЫЛДАМ САЛҚЫНДАТУ функциясы

Жылдам салқындату функциясын пайдалану келесі жағдайларда ұсынылады:

- тоңазытқыш бөліміне тағамның өте көп мөлшерін салу кезінде бөлімнің салқындату мүмкіндігін арттыру үшін.
- Салқындату режимін белсендіру үшін, барлық 3 жарық диоды жыпылықтап, қосулы күйде қалғанша басқару панеліндегі **Температура** түймешігін циклдік түрде басыңыз.



Функция 6 сағаттан кейін автоматты түрде өшіріліп, алдында таңдалып орнатылған мәнге қайтады. Басқару панеліндегі **Температура** түймешігін басу арқылы функцияны қолмен өшіруге болады.

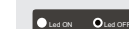
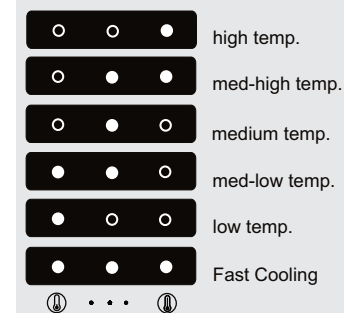
### ТЕМПЕРАТУРА параметрі

Температураны ең жылы деңгейден ең суық деңгейге дейін баптау үшін, басқару панеліндегі **Температура** түймешігін басыңыз.

**Температура** түймешігін басу арқылы, температураның орнатылуы циклдік түрде ауысады.

Құрылғыны бірінше рет қосқан кезде температураның орнатылған мәні орташа күйде болады (зауыттық параметр).

Келесі кесте температураның орнатылған мәндерін көрсетеді:



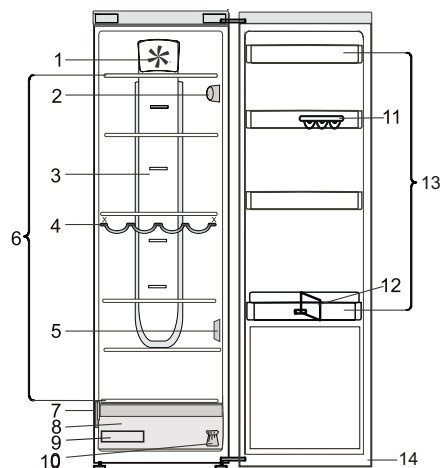
**Ескертпе:** Көрсетілген орнату нүктелері бүкіл тоңазытқыштың орташа температурасына сәйкес келеді.

## ДАБЫЛДАР КЕСТЕСІ

ДАБЫЛ ТҮРІ	Сигнал	Себебі	Шешім
Ашық есік дабылы	Тоңазытқыш шамы жыпылықтайды	Есік 5 минуттан артық ашық тұр.	Есікті жабыңыз
Ашық есік дабылы	Тоңазытқыш шамы ӨШІРУЛІ	Есік 8 минуттан артық ашық тұр.	Есікті жабыңыз
Ақаулық	Кез келген температура индикаторлары жыпылықтайды	Өнімнің ақаулығы.	Кепілдік бойынша қызмет көрсету бөліміне хабарласыңыз



**Les brukerveiledningen nøye før du bruker apparatet.**



1. Vifte\*
2. Elektronisk kontrollpanel / lysenhet
3. Multi-flow kaldluftområde\*
4. Flaskehylle\*
5. Sensordeksel
6. Områdehyller
7. Typeplate med kommersielt navn
8. Frukt- og grønnsaksskuff
9. Skillevegg grønnsaksskuff\*
10. Sett for reversering av dører\*
11. Egghylle\*
12. Flaskeskiller\*
13. Dørhyller
14. Gummipakningen på døren

\* Tilgjengelig på utvalgte modeller

**STARTE APPARATET**

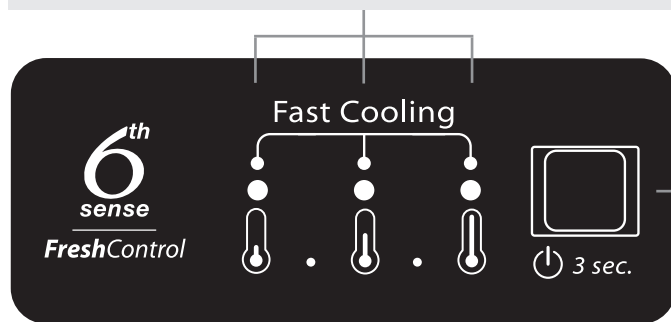
Etter at apparatet er tilkoblet strømmettet, starter det automatisk. Vent i minst 4–6 timer før du legger matvarer i kjøleskapet etter at det er satt i gang. Når apparatet er koblet til strømmettet, tennes displayet og alle symbolene vises i ca 1 sekund. Standardinnstillingene (fabrikkinnstilling) for kjøleskapets lys.

**SLIK HENGSLER DU OM DØREN**

- se de vedlagte brukerveiledningene  
Det anbefales at man er to når døren skal omhengles. Døren kan ikke hengsles om for følgende:  
- modeller med integrert håndtak  
- modeller med glasspanel på døren.

**Spesifikasjoner, tekniske data og bilder kan variere fra modell til modell.**

**Indikatorledere** som viser gjeldende temperatursettpunkt eller Fast Cooling-funksjonen.



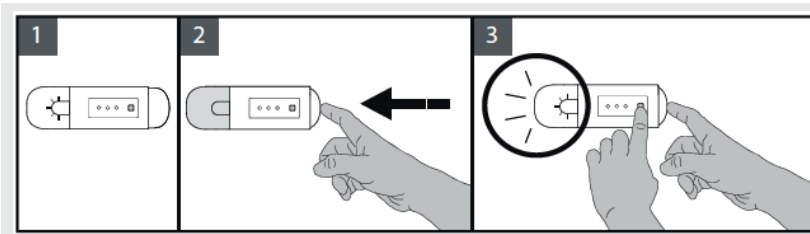
**KJØLESKAPSLYS**

Lysystemet inne i kjøleseksjonen bruker lysdioder. Dette gir et bedre lys samt meget lavt energiforbruk. Hvis diodelyssystemet ikke virker, må du kontakte serviceavdelingen for å få det skiftet.

**Viktig:** Lyset i kjøleseksjonen tennes når døren åpnes. Hvis døren holdes åpen i mer enn 8 minutter, slås lyset automatisk av.

**6th SENSE FRESH CONTROL**

Dette fungerer automatisk for å sikre optimale forhold for å bevare maten.



**VIFTE**

Viften forbedrer temperaturfordelingen inne i kjøleseksjonen, slik at maten bevares bedre. Som standard er viften slått på.

**Deaktivering/reaktivering av viften:** Viften er aktiv som standard.

Følg prosessen beskrevet nedenfor for å deaktivere/reaktivere viften:

- Trykk på lysknappen som vist i bilde 2: lyset slås av;
- Uten å slippe lysknappen, holder du også inne temperaturknappen som vist i bilde 3: lyset blinker én gang hvis viften har blitt deaktivert (AV), eller det blinker tre ganger hvis viften har blitt aktivert (PÅ).

**Merk:** Deaktivering av viften slå av funksjonen 6th Sense Fresh Control i kjøleskapet.

**ON/STANDBY-funksjon**

Trykk på og hold inne On/Standby-knappen i tre sekunder for å sette produktet i standby-modus. Alle temperaturindikatorene slås av. Trykk igjen for å aktivere apparatet på nytt. (se brukerveiledningen)

**ON/STANDBY-knapp.**

**TEMPERATUR-knapp**

**FAST COOLING funksjon**

Bruken av Fast Cooling-funksjonen anbefales:

- for å øke kjølekapasiteten i kjøleseksjonen når du plasserer en meget stor mengde mat inni den.

For å aktivere Fast Cooling-funksjonen, trykk syklisk på **Temperaturknappen** på kontrollpanelet til alle de 3 LED-lampene blinker og blir stående på.



Funksjonen deaktiveres automatisk etter 6 timer og går tilbake til tidligere valgte settpunkt. Funksjonen kan deaktiveres manuelt ved å trykke på **temperaturknappen** på kontrollpanelet.

**TEMPERATUR-innstilling**

Trykk på Temperaturknappen på kontrollpanelet for å regulere **temperaturen** fra det varmeste gjennom det lavere til det kaldeste nivået.

Når temperaturknappen trykkes inn, endres **temperaturen** syklisk.

Første gang apparatet settes i kontakten, er settpunktet på medium stilling (fabrikkinnstilling).

Følgende tabell viser temperatursettpunktene:

<input type="radio"/> <input type="radio"/> <input checked="" type="radio"/>	high temp.
<input type="radio"/> <input checked="" type="radio"/> <input type="radio"/>	med-high temp.
<input type="radio"/> <input type="radio"/> <input type="radio"/>	medium temp.
<input checked="" type="radio"/> <input checked="" type="radio"/> <input type="radio"/>	med-low temp.
<input checked="" type="radio"/> <input type="radio"/> <input type="radio"/>	low temp.
<input checked="" type="radio"/> <input checked="" type="radio"/> <input checked="" type="radio"/>	Fast Cooling

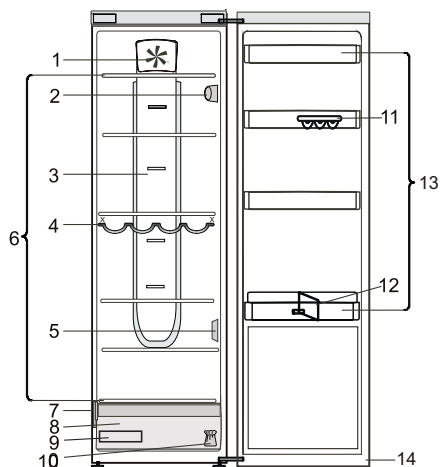
Led ON  Led OFF

**Merk:** Viste settpunkter tilsvarer gjennomsnittstemperaturen i hele kjøleskapet.

**ALARMTABELL**

ALARMTYPE	Signal	Årsak	Løsning
Alarm for åpen dør	Kjøleskapslyset blinker	Døren har vært åpen i mer enn 5 minutter.	Lukk døren
Alarm for åpen dør	Kjøleskapslys AV	Døren har vært åpen i mer enn 8 minutter.	Lukk døren
Funksjonsfeil	En av temperaturindikatorene blinker	Produktfeil.	Ta kontakt med avdelingen for Etter-Salg Service

Przed użyciem urządzenia należy uważnie przeczytać instrukcję obsługi.



1. Wentylator\*
2. Elektroniczny panel sterowania / oświetlenie
3. Tryb Multi-flow – strefa zimnego powietrza\*
4. Stojak na butelki\*
5. Osłona czujnika
6. Półki stref
7. Tabliczka znamionowa z handlową nazwą urządzenia
8. Pojemnik na owoce i warzywa
9. Przegroda pojemnika na owoce i warzywa\*
10. Zestaw do zmiany mocowania drzwi\*
11. Taca na jajka\*
12. Przegródka do butelek\*
13. Półki drzwiowe
14. Uszczelka drzwi

\* Dostępna w wybranych modelach

#### URUCHOMIENIE URZĄDZENIA

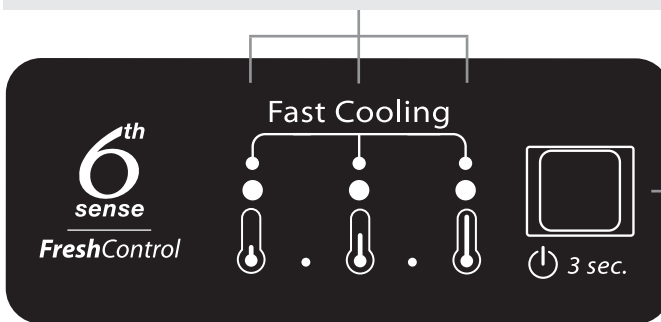
Po podłączeniu do zasilania, urządzenie zaczyna działać automatycznie. Po uruchomieniu urządzenia należy odczekać co najmniej 4–6 godzin przed włożeniem żywności do środka. Po podłączeniu urządzenia do zasilania, wyświetlacz zostaje podświetlony i przez około 1 s widoczne są wszystkie ikony. Zostają podświetlone domyślne (fabryczne) wartości ustawień komory chłodziarki.

#### JAK ZMIENIĆ MOCOWANIE DRZWI

- patrz załączona instrukcja obsługi  
Zaleca się, aby zamocowanie drzwi w celu zmiany kierunku ich otwierania było wykonywane przez dwie osoby. Nie można zmienić mocowania drzwi w następujących przypadkach:  
- modele z wbudowaną klamką  
- modele z panelem szklanym na drzwiach.

Specyfikacje, dane techniczne i ilustracje mogą się różnić, w zależności od modelu

Wskaźniki LED wyświetlają bieżącą wartość temperatury lub informują o funkcji SZYBKIEGO CHŁODZENIA.



#### OŚWIETLENIE CHŁODZIARKI

W systemie oświetlenia wewnątrz chłodziarki zastosowano diody LED, które zapewniają lepszą widoczność przy jednoczesnym niskim zużyciu energii. Jeśli oświetlenie LED nie działa, w celu jego wymiany należy skontaktować się z serwisem.

**Ważne:** Oświetlenie wewnątrz komory chłodziarki jest włączane po otwarciu drzwi chłodziarki. Jeśli drzwi pozostają otwarte przez ponad 8 minut, oświetlenie jest automatycznie wyłączone.

#### 6<sup>th</sup> SENSE FRESH CONTROL

Ta funkcja automatycznie zapewnia optymalne warunki do przechowywania żywności.

#### Funkcja WŁ./CZUWANIE

Aby ustawić tryb czuwania, naciśnij przycisk Wł./Czuwanie i przytrzymaj przez 3 sekundy. Wszystkie kontrolki temperatury zgasną. Aby włączyć urządzenie, należy nacisnąć ten przycisk ponownie. (zobacz informacje w instrukcji obsługi)

Przycisk WŁ./CZUWANIE.

Przycisk TEMPERATURA

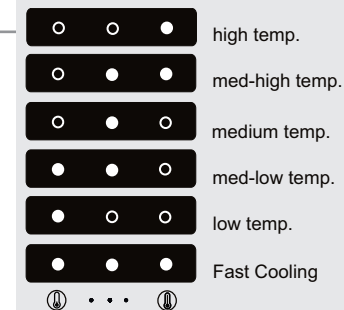
#### Funkcja SZYBKIEGO CHŁODZENIA

Używanie funkcji Szybkiego chłodzenia jest zalecane w następujących sytuacjach:  
- aby zwiększyć wydajność chłodzenia, gdy do komory chłodziarki zostanie włożona bardzo duża ilość żywności.  
Aby włączyć funkcję Szybkiego chłodzenia, należy kilkakrotnie nacisnąć przycisk **Temperatury** na panelu sterowania, aż 3 diody LED zaczną migać i następnie zaświecą się w sposób ciągły.

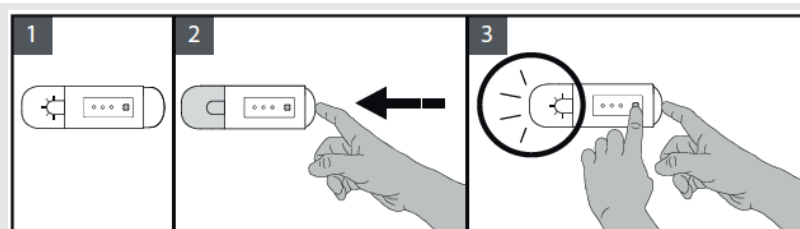
Po 6 godzinach funkcja jest automatycznie wyłączana i chłodziarka powraca do poprzednio wybranej wartości ustawienia. Funkcję można wyłączyć ręcznie przez naciśnięcie przycisku **Temperatury** na panelu sterowania.

#### Ustawienie TEMPERATURY

Naciśnięcie przycisku **Temperatury** na panelu sterowania umożliwia ustawienie temperatury od najwyższej do najniższej. Kolejne wciśnięcia przycisku **Temperatury** wprowadzają zmiany ustawienia temperatury w określonych przedziałach. Po pierwszym włączeniu urządzenia ustawiona jest średnia wartość temperatury (ustawienie fabryczne). Wartości ustawień temperatury zostały przedstawione w poniższej tabeli:



**Uwaga:** Wyświetlone punkty odpowiadają średniej temperaturze w całej chłodziarce.



#### WENTYLATOR

Wentylator zapewnia korzystniejszy rozkład temperatur w komorze chłodziarki, a w konsekwencji lepsze przechowywanie artykułów spożywczych. Domyślnie wentylator jest włączony.

**Dezaktywacja/ponowna aktywacja wentylatora:** Domyślnie wentylator jest aktywny.

Aby dezaktywować/ponownie aktywować wentylator, należy postępować zgodnie z poniższą procedurą.

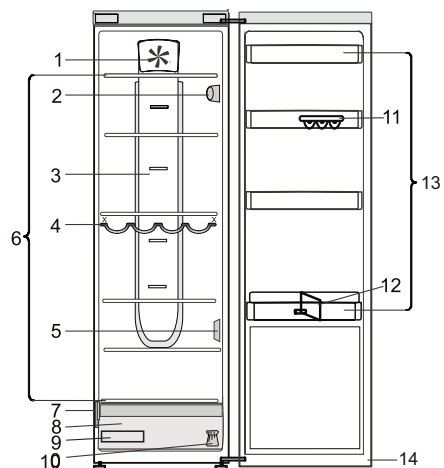
- Naciśnij przycisk oświetlenia przedstawiony na rysunku 2: lampka wyłączy się;
- Nie zwalnając przycisku lampki, trzymać też wciśnięty przycisk "TEMP", jak pokazano na obrazku 3: pojedynczy błysk oświetlenia oznacza dezaktywację (wyłączenie) wentylatora, natomiast trzykrotny błysk oznacza aktywację (włączenie) wentylatora.

**Uwaga:** Dezaktywacja wentylatora powoduje wyłączenie funkcji 6th Sense (6ty Zmysł) Fresh Control chłodziarki.

#### TABELA ALARMÓW

TYP ALARMU	Sygnał	Przyczyna	Rozwiązanie
Alarm otwartych drzwi	Oświetlenie chłodziarki miga	Drzwi są otwarte przez ponad 5 minut.	Zamknąć drzwi
Alarm otwartych drzwi	Oświetlenie chłodziarki nie świeci	Drzwi są otwarte przez ponad 8 minut.	Zamknąć drzwi
Usterka	Miga dowolna kontrolka temperatury	Usterka urządzenia.	Należy skontaktować się z serwisem technicznym

Antes de utilizar o aparelho, leia cuidadosamente as Instruções de Utilização.



1. Ventoinha\*
2. Pannel de comandos eletrónico / unidade de iluminação
3. Área de ar frio Multi-flow\*
4. Suporte para garrafas\*
5. Tampa do sensor
6. Área de prateleiras
7. Chapa de características com o nome comercial
8. Gaveta para fruta e legumes
9. Separador da gaveta para fruta e legumes\*
10. Kit de reversibilidade das portas\*
11. Caixa para ovos\*
12. Separador de garrafas
13. Prateleiras da porta
14. Juntas da porta

\* Disponível em modelos selecionados

#### COMO LIGAR O APARELHO

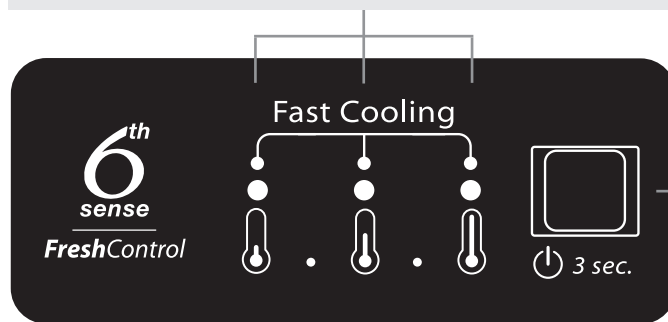
Após ligar o aparelho à eletricidade, este começa a trabalhar automaticamente. Após a ativação do aparelho, aguarde pelo menos 4-6 horas antes de colocar alimentos no seu interior. Quando o aparelho é ligado à corrente elétrica, o visor ilumina-se e todos os símbolos aparecem no visor durante cerca de 1 segundo. Os valores predefinidos (de fábrica) do compartimento do frigorífico acendem-se.

#### COMO INVERTER A ABERTURA DA PORTA

- consulte as Instruções de Utilização  
Recomenda-se que a inversão da abertura da porta seja realizada por duas pessoas.  
Não está prevista a inversão da abertura da porta para:  
- modelos com pega integrada  
- modelos com painel de vidro na porta.

As especificações, dados técnicos e imagens podem variar conforme o modelo

Os LEDs indicadores apresentam a atual temperatura programada ou a função Arrefecimento Rápido.



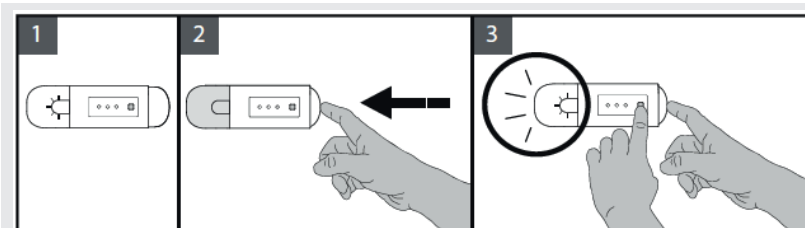
#### LUZ DO FRIGORÍFICO

O sistema de iluminação no interior do compartimento do frigorífico dispõe de uma lâmpada LED, o que permite uma melhor iluminação bem como um consumo de energia muito reduzido.  
Se o sistema de luz LED não funcionar, contacte a Assistência para o substituir.

**Importante:** A luz do compartimento frigorífico acende-se ao abrir a porta do frigorífico. Se a porta ficar aberta durante mais do que 8 minutos, a luz apaga-se automaticamente.

#### 6th SENSE FRESH CONTROL

Esta função funciona automaticamente para assegurar que são mantidas as condições ideais para conservar os alimentos guardados.



#### VENTOINHA

A ventoinha melhora a distribuição da temperatura no interior do compartimento frigorífico, permitindo uma melhor conservação dos alimentos. Por predefinição, a ventoinha está ativa.

**Desligar/ligar a ventoinha:** A ventoinha vem programada de fábrica para estar ligada.

Para desligar/ligar a ventoinha, siga os procedimentos descritos abaixo:

- Empurre o Botão da Luz como se indica na figura 2: a luz apaga-se.
- Sem soltar o botão da Luz, mantenha também premido o botão da Temperatura conforme indicado na figura 3: a luz pisca uma vez se a ventoinha foi desligada (OFF), ou pisca três vezes se a ventoinha foi ligada (ON)

**Nota:** Ao desligar a ventoinha desliga a função 6th Sense Fresh Control no frigorífico.

#### Função LIGADO/EM ESPERA

Para colocar o produto Em espera, prima e mantenha premido o botão Ligado/Em espera durante 3 segundos. Todos os indicadores de temperatura se apagam. Prima de novo para reativar o aparelho. (consulte as Instruções de Utilização)

Botão DA LIGADO/EM ESPERA.

Botão DA TEMPERATURA

#### Função ARREFECIMENTO RÁPIDO

A utilização da função Arrefecimento Rápido é recomendada para:  
- para aumentar a capacidade de arrefecimento do compartimento frigorífico, quando coloca nele uma grande quantidade de alimentos.

Para ativar a função Arrefecimento Rápido, prima o botão da Temperatura ciclicamente no painel de comandos até que os 3 LEDs pisquem e permaneçam acesos.



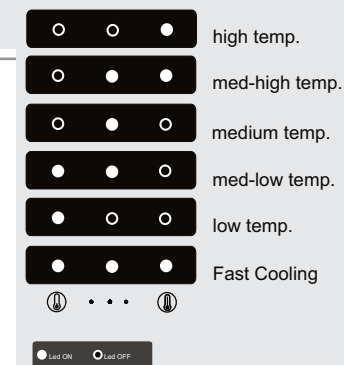
A função será desativada após 6 horas e voltará ao nível de temperatura previamente selecionado. A função pode ser desativada manualmente premindo o botão Temperatura no painel de comandos.

#### Programar A TEMPERATURA

Prima o botão da Temperatura no painel de comandos para ajustar a temperatura do mais quente até ao nível mais frio. Ao premir o botão da Temperatura, faz mudar ciclicamente a temperatura programada.

A primeira vez que o aparelho é ligado, a temperatura encontra-se na posição média (programada de fábrica).

A tabela seguinte apresenta os níveis de temperatura:

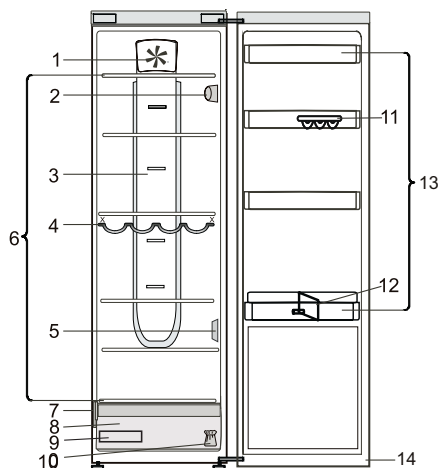


**Nota:** Os pontos de ajuste apresentados, correspondem à temperatura média em todo o frigorífico.

#### TABELA DE ALARMES

TIPO DE ALARME	Sinal	Causa	Solução
Alarme de porta aberta	A luz do frigorífico pisca	A porta permaneceu aberta durante mais de 5 minutos.	Feche a porta
Alarme de porta aberta	A luz do frigorífico está DESLIGADA	A porta permaneceu aberta durante mais de 8 minutos.	Feche a porta
Mau funcionamento	Algum dos indicadores de temperatura pisca	Mau funcionamento do produto.	Contacte o Serviço Pós-venda

**Înainte de a folosi aparatul, citiți cu atenție Instrucțiunile de utilizare.**



1. Ventilator\*
2. Panou electronic de comandă/unitate bec
3. Zonă de aer rece Multi-flow\*
4. Grătar pentru sticle\*
5. Capacul senzorului
6. Zona pentru rafturi
7. Plăcuța cu date tehnice, cu numele comercial
8. Sertar pentru fructe și legume
9. Elementul despărțitor al sertarului pentru legume și fructe\*
10. Kit de reversibilitate pentru ușă\*
11. Suport pentru ouă\*
12. Separator pentru sticle\*
13. Rafturi pe ușă
14. Garnitura ușii

\* Disponibile la anumite modele

### PUNEREA ÎN FUNCȚIUNE A APARATULUI

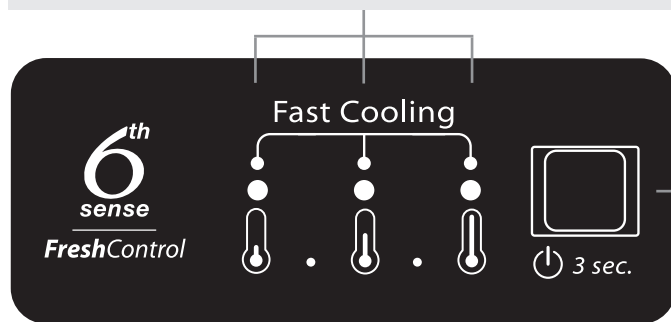
După ce ați conectat aparatul la rețeaua electrică, acesta începe să funcționeze automat. După pornirea aparatului, așteptați cel puțin 4-6 ore înainte de a introduce alimentele. Când aparatul este racordat la rețeaua de alimentare cu energie electrică, afișajul se luminează și toate simbolurile apar pe acesta timp de aproximativ 1 secundă. Valorile implicite (din fabrică) ale setărilor pentru compartimentul frigider se aprind pe afișaj.

### INVERSAREA DIRECȚIEI DE DESCHIDERE A UȘII

- consultați Instrucțiunile de utilizare furnizate  
Se recomandă ca inversarea direcției de deschidere a ușii să fie efectuată de două persoane.  
Kitul de reversibilitate nu este prevăzut la:  
- modelele cu mâner integrat  
- modelele cu panou de sticlă pe ușă.

**Specificațiile, datele tehnice și imaginile pot varia în funcție de model**

**LED-uri indicatoare** pentru afișarea valorii curente de temperatură sau a funcției Răcire rapidă.



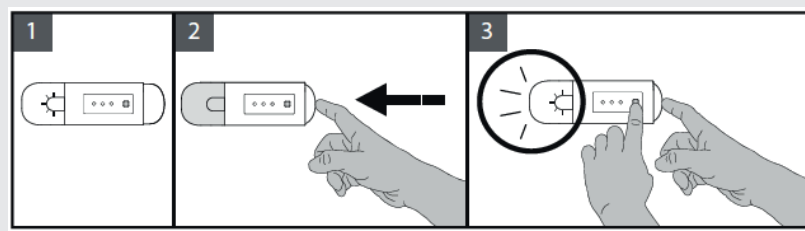
### BECUL DIN INTERIORUL FRIGIDERULUI

Sistemul de iluminare din interiorul compartimentului frigider utilizează un bec cu LED-uri, care permite o iluminare mai bună, precum și un consum de energie foarte redus.  
Dacă sistemul de iluminat cu LED-uri nu funcționează, vă rugăm să contactați serviciul de asistență tehnică post-vânzare pentru a-l înlocui.

**Important:** Becul compartimentului frigider se aprinde când se deschide ușa frigiderului. Dacă ușa este lăsată deschisă mai mult de 8 minute, becul se va stinge automat.

### 6<sup>th</sup> SENSE FRESH CONTROL

Această funcție se activează automat pentru a asigura condițiile optime de păstrare a alimentelor depozitate.



### VENTILATOR

Ventilatorul îmbunătățește distribuția temperaturii în compartimentul frigider, permițând o conservare mai bună a alimentelor depozitate. Ventilatorul este pornit în mod implicit.

**Dezactivarea/reactivarea ventilatorului:** în mod implicit, ventilatorul este activat.

Pentru a dezactiva/reactiva ventilatorul, urmați procedura descrisă mai jos:

- Apăsați pe butonul becului ca în figura 2: becul se va stinge;
- Fără să luați degetul de pe butonul becului, apăsați în același timp pe butonul Temperatură ca în figura 3: becul va clipi o dată dacă ventilatorul a fost dezactivat (OPRIT), respectiv va clipi de trei ori dacă ventilatorul a fost activat (PORNIT).

**Notă:** Dezactivarea ventilatorului oprește funcția 6th Sense Fresh Control a frigiderului.

### Funcția ON/STANDBY

Pentru a pune produsul în stand-by, apăsați și țineți apăsat butonul On/Standby timp de 3 secunde. Toate indicatoarele de temperatură se sting. Apăsați din nou pentru a reactiva aparatul. (consultați Instrucțiunile de utilizare)

**Butonul ON/STANDBY**

**Butonul TEMPERATURĂ**

### Funcția RĂCIRE RAPIDĂ

Utilizarea funcției Răcire rapidă este recomandată:

- pentru a mări capacitatea de răcire a compartimentului frigider la introducerea unei cantități foarte mari de alimente.
- Pentru a activa funcția Răcire rapidă, apăsați repetat butonul Temperatură de pe panoul de comandă până când toate cele 3 LED-uri clipește, apoi rămân aprinse.



Funcția se dezactivează automat după 6 ore și se revine la valoarea de temperatură selectată anterior. Funcția se poate dezactiva manual apăsând pe butonul Temperatură de pe panoul de comandă.

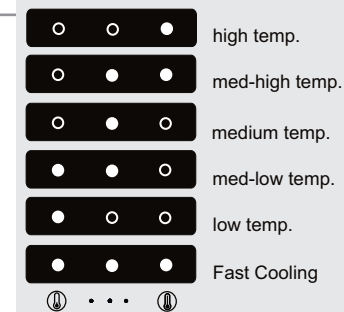
### Setarea DE TEMPERATURĂ

Apăsați butonul Temperatură de pe panoul de comandă pentru a regla temperatura, de la cea mai ridicată temperatură la o temperatură mai scăzută, până la cea mai rece.

Apăsând butonul Temperatură, setarea de temperatură va alterna în mod ciclic.

La prima introducere în priză a aparatului, valoarea temperaturii este presetată la poziția medie (setare din fabrică).

În următorul tabel, sunt prezentate valorile de referință ale temperaturii:



LED ON LED OFF

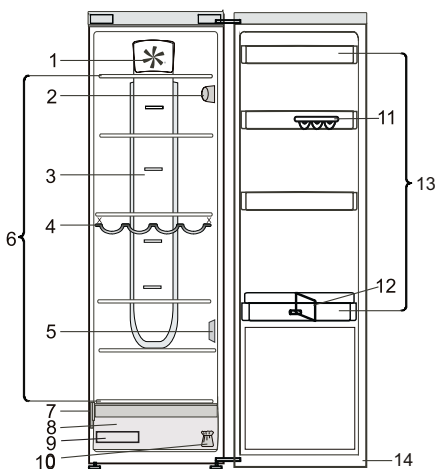
**Notă:** Valorile de referință afișate corespund temperaturii medii din întregul frigider.

## TABEL DE ALARME

TIP DE ALARMĂ	Semnal	Cauză	Soluție
Alarmă ușă deschisă	Becul frigiderului clipește	Ușa a rămas deschisă mai mult de 5 minute.	Închideți ușă
Alarmă ușă deschisă	Becul frigiderului este STINS	Ușa a rămas deschisă mai mult de 8 minute.	Închideți ușă
Defecțiune	Oricare dintre indicatorii de temperatură clipește	Defectarea produsului.	Luată legătura cu serviciul de asistență tehnică post-vânzare



Прежде чем начинать пользоваться прибором, внимательно ознакомьтесь с этими инструкциями.



1. Вентилятор\*
2. Электронная панель управления / освещения
3. Зона многоточечной подачи холодного воздуха Multi-flow\*
4. Полка для бутылок \*
5. Крышка датчика
6. Полки в зонах
7. Паспортная табличка с коммерческим наименованием
8. Ящик для овощей и фруктов
9. Разделитель для ящика для фруктов и овощей\*
10. Система для перенавешивания дверцы\*
11. Лоток для яиц\*
12. Разделитель бутылок\*
13. Дверные полки
14. Уплотнитель дверцы

\* Только для определенных моделей

**ВКЛЮЧЕНИЕ ПРИБОРА**

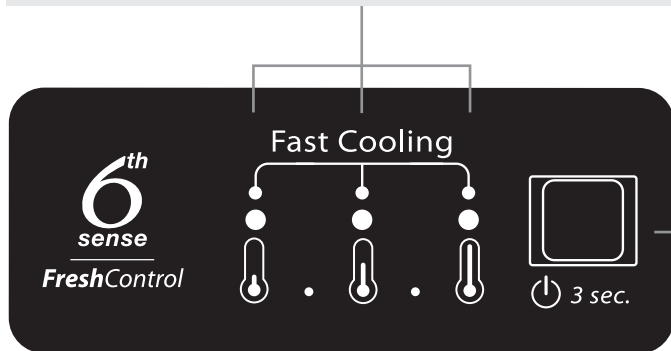
При включении прибора в сеть он начинает работать автоматически. После включения прибора подождите не менее 4-6 часов перед тем, как помещать в него продукты. При включении прибора в сеть дисплей загорается, и в течение примерно 1 секунды на нем высвечиваются все символы. На панели будут гореть заданные по умолчанию (заводские) настройки холодильного отделения.

**КАК ПЕРЕНАВЕСИТЬ ДВЕРЦУ**

- см. прилагаемую "Инструкцию по эксплуатации"  
Перенавешивание дверцы рекомендуется осуществлять вдвоем.  
Возможность перенавешивания дверцы не предусмотрена:  
- в моделях с встроенной ручкой дверцы;  
- в моделях со стеклянной панелью в дверце.

**Спецификации, технические характеристики и иллюстрации могут отличаться в зависимости от модели.**

Светодиоды показывают действующую настройку температуры или указывают на работу функции быстрого охлаждения.



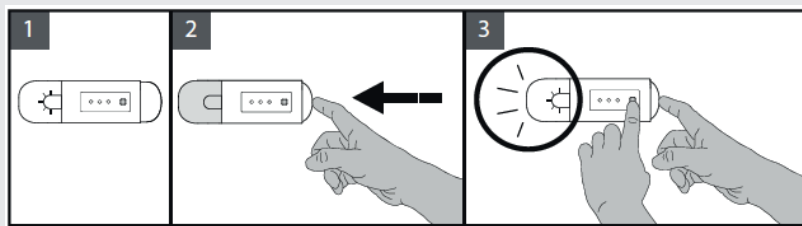
**ОСВЕЩЕНИЕ ХОЛОДИЛЬНИКА**

Для освещения холодильного отделения используется светодиодная система, обеспечивающая более качественное освещение при очень низком энергопотреблении.  
Если светодиодная система не работает, обратитесь в Сервис для ее замены.

**Важно:** Освещение холодильного отделения включается при открывании дверцы холодильника. Если дверца открыта дольше 8 минут, свет гаснет автоматически.

**6th SENSE FRESH CONTROL**

Эта функция действует автоматически, обеспечивая оптимальные условия для хранения продуктов.



**ВЕНТИЛЯТОР**

Вентилятор улучшает распределение температуры внутри холодильного отделения, обеспечивая лучшую сохранность продуктов. По умолчанию вентилятор включен.

**Включение/выключение вентилятора:** Вентилятор включен по умолчанию.

Для включения/выключения вентилятора следуйте описанным ниже шагам:

- Нажмите кнопку освещения, как показано на рисунке 2: освещение выключится;
- Не отпуская кнопки освещения, нажимайте кнопку температуры, как показано на рисунке 3: свет мигнет один раз, когда вентилятор выключится (Выкл) или три раза, когда вентилятор включится (Вкл).

**Примечания:** При выключении вентилятора выключается также функция 6th Sense Fresh Control в холодильном отделении.

**Функция ВКЛ./РЕЖИМ ОЖИДАНИЯ**

Для установки прибора в режим ожидания нажмите и удерживайте кнопку "Вкл./Режим ожидания" в течение 3 секунд. При этом погаснут все символы температуры. Нажмите кнопку еще раз, чтобы снова включить прибор. (см. "Руководство по эксплуатации")

Кнопка ВКЛ./ВЫКЛ.

Кнопка ТЕМПЕРАТУРА

**Функция "Быстрое охлаждение"**

Функцию быстрого охлаждения рекомендуется применять, - для изменения степени охлаждения в холодильной камере при помещении туда большого количества продуктов, Для активации функции быстрого охлаждения нажимайте кнопку **Температура** на панели управления циклически, пока все 3 светодиодных индикатора не замигают и не останутся гореть.



Эта функция автоматически отключается через 6 часов, и восстанавливается ранее заданная настройка. Функцию можно деактивировать вручную нажатием кнопки **Температура** на панели управления.

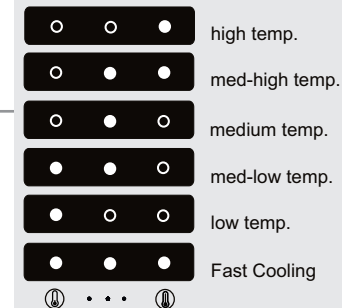
**Настройки ТЕМПЕРАТУРЫ**

Для изменения значения температуры используйте кнопку "Температура" на панели управления.

При нажатии кнопки Температура значения температуры будут изменяться циклически.

При первом подключении холодильника выбирается средний температурный уровень (заводская настройка).

Настройки температуры показаны в таблице:

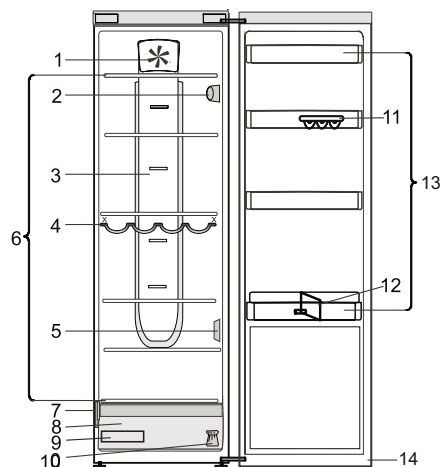


**Примечание:** отображаемые настройки соответствуют средней температуре в холодильной камере.

**ТАБЛИЦА АВАРИЙНЫХ СИГНАЛОВ**

ТИП	Сигнал	Причина	Действия
Дверца открыта	Индикатор холодильника мигает	Дверца холодильника открыта в течение более 5 минут.	Закройте дверцу
Дверца открыта	Освещение холодильного отделения не горит	Дверца холодильника открыта в течение более 8 минут.	Закройте дверцу
Неисправность	Мигает любой индикатор температуры	Неисправность прибора.	Обратитесь в Сервис

**Pred začatím používania spotrebiča si pozorne prečítajte pokyny na používanie.**



1. Ventilátor\*
2. Elektronický ovládací panel/osvetlenie
3. Priestor studeného vzduchu Multi-flow\*
4. Polica na fľaše\*
5. Kryt senzora
6. Priestor s policami
7. Výrobný štítok s obchodným menom
8. Zásuvka na ovocie a zeleninu
9. Priehradka zásuvky na ovocie a zeleninu\*
10. Súprava na zmenu smeru otvárania dverí\*
11. Stojan na vajčička\*
12. Oddelovač fliaš\*
13. Priehradky vo dverách
14. Tesnenie dverí

\* K dispozícii na niektorých modeloch

## ZAPNUTIE SPOTREBIČA

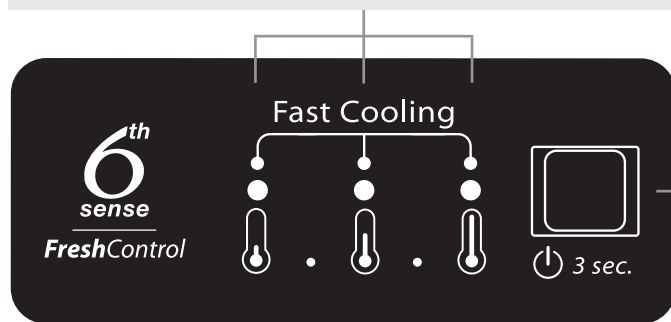
Zapojením do siete sa spotrebič automaticky uvedie do prevádzky. Po zapnutí spotrebiča sa odporúča počkať 4 – 6 hodín a až potom vložiť potraviny. Po zapojení spotrebiča do elektrickej siete sa displej rozsvieti a na približne 1 sekundu sa zobrazia všetky ikony. Rozsvietenie sa predvolené hodnoty (z výroby) chladiaceho priestoru.

## ZMENA SMERU OTVÁRANIA DVERÍ

- pozri priložený návod na obsluhu  
 Odporúča sa, aby zmenu smeru otvárania dverí vykonávali dve osoby.  
 Zmena smeru otvárania dverí sa nepredpokladá pri:  
 – modeloch so zabudovanou rukoväťou,  
 – modeloch so skleneným panelom na dverách.

**Špecifikácie, technické údaje a obrázky sa môžu líšiť v závislosti od modelu.**

**LED kontrolky** indikátora zobrazujú práve nastavenú hodnotu teploty alebo funkciu Fast Cooling (Rýchle chladenie).



## SVETLO CHLADIČKY

Na osvetlenie chladiaceho priestoru sa používa LED svetlo, ktoré poskytuje lepšie osvetlenie a zaručuje veľmi nízku spotrebu energie.

Ak systém LED osvetlenia nefunguje, obráťte sa na servis, aby ho vymenili.

**Dôležité:** Vnútorne osvetlenie chladiaceho priestoru sa zapne po otvorení dverí chladičky. Ak dvierka necháte otvorené dlhšie ako 8 minút, osvetlenie sa automaticky vypne.

## 6<sup>th</sup> SENSE FRESH CONTROL

Táto funkcia automaticky zabezpečuje optimálne podmienky na uchovávanie skladovaných potravín.

## Funkcia ON/STANDBY

Podržaním tlačidla On/Standby na 3 sekundy spotrebič uvediete do pohotovostného režimu. Všetky indikátory teploty sa vypnú. Ak chcete spotrebič opäť aktivovať, stlačte znova tlačidlo ZAP/pohotovostný režim. (pozri návod na použitie)

Tlačidlo ON/STANDBY.

Tlačidlo TEPLOTA

## Funkcia RÝCHLE CHLADENIE

Použitie funkcie Rýchle chladenie sa odporúča:

- na zvýšenie rýchlosti chladenia priestoru chladičky, keď do neho dávate veľmi veľké množstvo jedla.

Funkciu Rýchle chladenie spustíte cyklickým stláčaním tlačidla **Teplota** na ovládacom paneli, kým nezablikajú všetky 3 LED kontrolky a nezostanú zapnuté.



Funkcia sa automaticky deaktivuje po 6 hodinách a vráti sa na naposledy zvolenú nastavenú hodnotu. Funkcia sa dá manuálne deaktivovať stlačením tlačidla Temperature (**Teplota**) na ovládacom paneli.

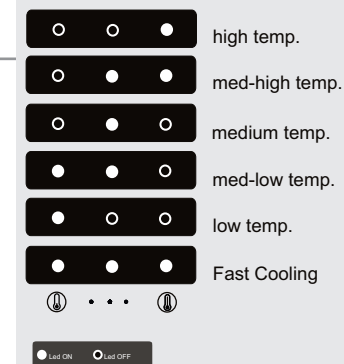
## Nastavenie TEPLoty

Stlačte tlačidlo **Teplota** na ovládacom paneli, aby ste nastavili teplotu od najvyššej po najnižšiu.

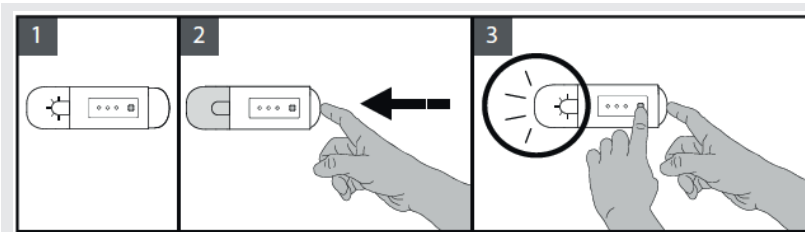
Stlačením tlačidla **Teplota** sa bude cyklicky meniť nastavenie teploty.

Pri prvom zapojení spotrebiča bude prednastavená teplota spotrebiča na stredovú polohu (výrobné nastavenie).

Nasledujúca tabuľka zobrazuje určené hodnoty teploty:



**Poznámka:** Uvedené nastavené hodnoty zodpovedajú priemernej teplote v celej chladičke.



## VENTILÁTOR

Ventilátor zlepšuje rozloženie teploty vnútri chladiaceho priestoru, čím napomáha uchovaniu kvality skladovaných potravín. Pri pôvodnom nastavení je ventilátor zapnutý.

**Deaktivovanie/reaktívovanie ventilátora:** Ventilátor je aktívny podľa predvoleného nastavenia.

Na deaktivovanie/reaktívovanie ventilátora vykonajte proces podľa popisu nižšie:

- Stlačte tlačidlo osvetlenia podľa obrázku 2: svetlo zhasne;

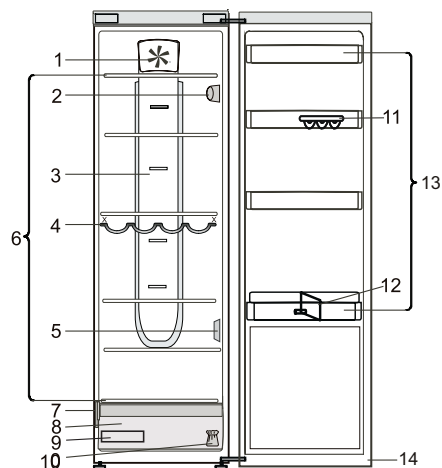
- Bez toho, aby ste uvoľnili tlačidlo Light (osvetlenie), podržte stlačené tlačidlo Temperature (teplota-š podľa obrázku 3: svetlo raz zabliká, ak sa ventilátor deaktivoval (OFF), alebo zabliká trikrát, ak sa ventilátor aktivoval (ON).

**Poznámka:** Deaktivovanie ventilátora vypne funkciu 6. Zmysel Fresh Control v chladičke.

## TABUĽKA ALARMOV

DRUH ALARMU	Signalizácia	Príčina	Riešenie
Alarm pri otvorených dverách	Bliká svetlo chladičky	Dvere zostali otvorené dlhšie ako 5 minút.	Zatvorte dvierka
Alarm pri otvorených dverách	Vyplo sa svetlo chladičky	Dvere zostali otvorené dlhšie ako 8 minút.	Zatvorte dvierka
Porucha	Bliká ktorýkoľvek indikátor teploty	Porucha spotrebiča.	Zavolajte servis

Antes de usar el electrodoméstico, lea atentamente las instrucciones de uso.



1. Ventilador\*
2. Panel de control electrónico/unidad de la luz
3. Área de aire frío de flujo múltiple\*
4. Repisa para botellas\*
5. Cubierta del sensor
6. Zona de repisas
7. Placa de características con el nombre comercial
8. Cajón para frutas y verduras
9. Separador del cajón para frutas y verduras\*
10. Kit de reversibilidad de puertas\*
11. Bandeja para huevos\*
12. Separador de botellas\*
13. Bandejas de la puerta
14. Junta de la puerta

\* Disponible en determinados modelos

#### PUESTA EN MARCHA DEL ELECTRODOMÉSTICO

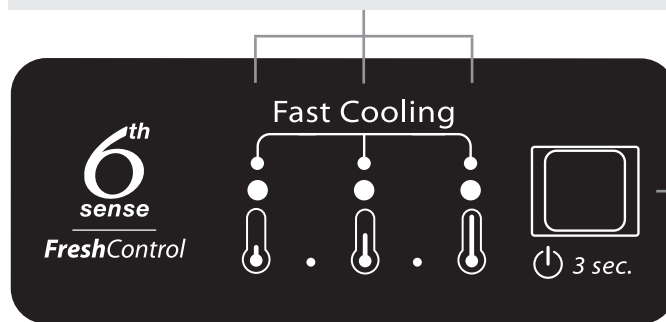
El electrodoméstico se pone en marcha automáticamente al enchufarlo. Después de poner en marcha el electrodoméstico, espere al menos 4-6 horas antes de colocar alimentos en su interior. Cuando el electrodoméstico está conectado a la red eléctrica, la pantalla se ilumina y se ven todos los iconos durante aproximadamente 1 segundo. Se encienden los valores por defecto (de fábrica) del compartimento frigorífico.

#### CÓMO MODIFICAR EL SENTIDO DE APERTURA DE LA PUERTA

- consulte las Instrucciones de uso entregadas  
Es recomendable que la modificación del sentido de apertura de la puerta se haga entre dos personas. No está prevista la reversibilidad de la puerta para:  
- modelos con asa integrada  
- modelos con panel de cristal en la puerta.

Las especificaciones, los datos técnicos y las imágenes podrían variar según el modelo

Los indicadores LED muestran el punto de ajuste actual de la temperatura o la función Frío rápido.



#### LUZ DEL FRIGORÍFICO

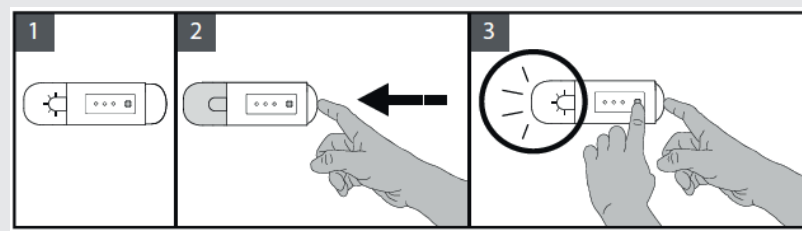
El sistema de iluminación del interior del compartimento del frigorífico emplea luces LED, lo que permite una mejor iluminación y un consumo energético muy bajo.

Si el sistema de iluminación LED no funciona, póngase en contacto con Servicio de Asistencia para su sustitución.

**Importante:** La luz del compartimento frigorífico se enciende cuando se abre la puerta del frigorífico. Si se deja la puerta abierta durante más de 8 minutos, la luz se apaga de forma automática.

#### 6th SENSE FRESH CONTROL

Esta función se activa automáticamente para garantizar las condiciones óptimas de conservación de los alimentos.



#### VENTILADOR

El ventilador distribuye la temperatura de manera más uniforme en el compartimento frigorífico y permite conservar mejor los alimentos. De forma predeterminada, el ventilador está encendido.

**Desactivación/activación del ventilador:** La función del ventilador viene activada de fábrica.

Para desactivar y activar de nuevo el ventilador realice el procedimiento siguiente:

- Pulse el botón de la luz como se indica en la imagen 2: la luz se apagará.
- Sin soltar el botón de la luz, mantenga pulsado también el botón de temperatura como se indica en la imagen 3: la luz parpadeará una vez para indicar que se ha desactivado el ventilador (OFF) o tres veces si se ha activado el ventilador (ON).

**Nota:** Al desactivar el funcionamiento del ventilador, se desactiva la función 6th Sense Fresh Control en el frigorífico.

#### Función ENCENDIDO/EN ESPERA

Para que el producto pase al modo de espera, pulse el botón durante 3 segundos. Todos los indicadores de temperatura se apagan. Pulse para activar de nuevo el electrodoméstico. (consulte las Instrucciones de uso)

Botón ENCENDIDO/EN ESPERA.

Botón DE TEMPERATURA

#### Función FAST COOL

Se recomienda el uso de la función Frío rápido:

- para aumentar la capacidad de refrigeración del compartimento frigorífico cuando coloque una gran cantidad de alimentos en el interior.

Para activar la función Frío rápido, pulse repetidamente el botón **Temperatura** del panel de control hasta que los tres LED parpadeen y se queden encendidos.



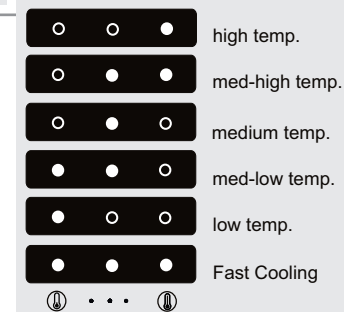
La función se desactiva automáticamente después de 6 horas y vuelve al punto de ajuste seleccionado anteriormente. La función se puede desactivar de forma manual pulsando el **botón de Temperatura** del panel de control.

#### Ajuste DE TEMPERATURA

Pulse el botón de **Temperatura** en el panel de control para ajustar la temperatura desde el nivel más cálido hasta el más frío.

Al pulsar el botón de **Temperatura**, el ajuste de la temperatura cambiará cíclicamente.

La primera vez que conecte el electrodoméstico, el ajuste de la temperatura se fija en la posición intermedia (ajuste de fábrica). En la tabla siguiente se muestran los puntos de ajuste de la temperatura:

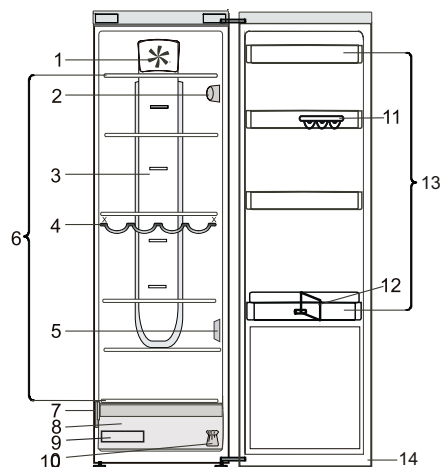


**Nota:** Los puntos de ajuste mostrados se corresponden con la temperatura media en todo el frigorífico.

#### TABLA DE ALARMAS

TIPO DE ALARMA	Indicación	Causa	Solución
Alarma de puerta abierta	La luz del frigorífico parpadea.	La puerta ha estado abierta más de 5 minutos.	Cierre la puerta
Alarma de puerta abierta	La luz del frigorífico está apagada	La puerta ha estado abierta más de 8 minutos.	Cierre la puerta
Avería	Alguno de los indicadores de temperatura parpadea.	Avería del producto.	Póngase en contacto con el Servicio de Asistencia

Läs bruksanvisningen noggrant innan du använder apparaten.



1. Fläkt\*
2. Elektronisk kontrollpanel / belysning
3. Kallluftssystem Multi-flow\*
4. Flaskställ\*
5. Sensorskydd
6. Utrymme för hyllor
7. Märkskylt med företagsnamn
8. Frukt- och grönsakslåda
9. Frukt- och grönsakslådans avdelare\*
10. Set för omhängning av dörr\*
11. Äggfack\*
12. Flaskmellanlägg\*
13. Dörrfack
14. Dörrtätning

\* Finns på vissa modeller

#### SÄTTA PÅ APPARATEN

När stickkontakten har satts in i vägguttaget sätts kylskåpet automatiskt i funktion. Vänta minst 4–6 timmar innan du lägger in matvaror efter att kylskåpet slagits på. När apparaten ansluts till eluttaget tänds displayen och alla ikoner visas i cirka 1 sekund. Kyldelens fabriksinställningar tänds.

#### OMHÄNGNING AV DÖRREN

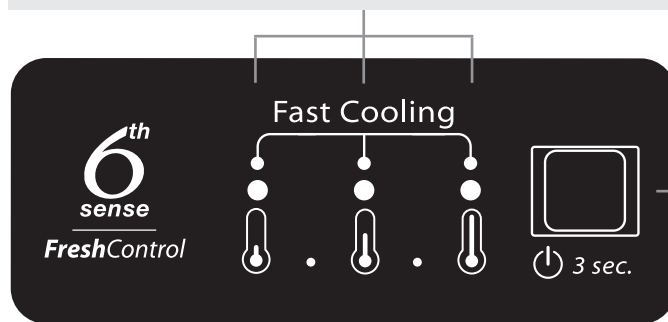
- se medföljande bruksanvisning  
Vi rekommenderar att två personer deltar vid omhängning av dörren.

Omhängning av dörr rekommenderas inte för

- modeller med inbyggda handtag
- modeller med glaspanel på dörren.

Specifikationer, tekniska data och bilder kan variera beroende på modell.

Lysdioder som visar den aktuella temperaturinställningen eller om snabbkylningsfunktionen är aktiverad.



#### KYLSKÅPSLAMPAN

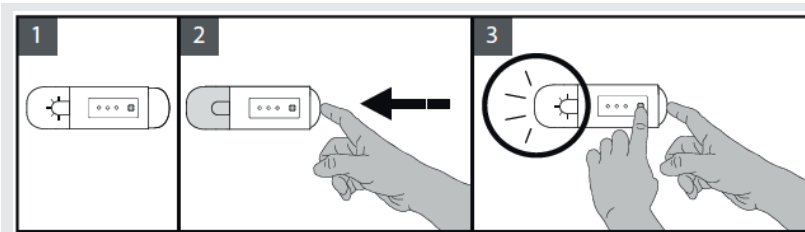
Till kylskåpets invändiga belysning används lysdioder som ger en effektiv belysning och mycket låg energiförbrukning.

Om belysningsystemet inte fungerar ska du kontakta service för att byta ut det.

**Viktigt:** Den invändiga belysningen tänds när kylskåpsdörren öppnas. Om dörren lämnas öppen i mer än 8 minuter släcks belysningen automatiskt.

#### 6th SENSE FRESH CONTROL

Denna funktion arbetar automatiskt för att garantera optimala förhållanden för förvaring av matvaror.



#### FLÄKT

Fläkten gör att temperaturen fördelas jämnt inuti kylan och att matvarorna följaktligen förvaras bättre. I standardläget är fläkten påslagen.

**Aktivering/avaktivering av fläkten:** Fläkten är aktiverad i standardläge.

Utför följande procedur för att avaktivera/aktivera fläkten:

- Tryck på belysningsknappen enligt bild 2: lampan släcks;
- Släpp inte upp belysningsknappen och tryck in temperaturknappen enligt bild 3: lampan blinkar en gång om fläkten har avaktiverats eller tre gånger om fläkten har aktiverats.

**Anmärkning:** Om du avaktiverar fläkten stänger du även av funktionen 6th Sense Fresh Control i kylskåpet.

#### ON/STAND-BY-funktion

Du slår på Stand-by genom att trycka på knappen och hålla den intryckt i 3 sekunder. Alla temperaturindikatorer släcks. Tryck på knappen igen för att återaktivera produkten. (se bruksanvisningen)

ON/STANDBY-KNAPP.

TEMPERATURKNAPP

#### SNABBKYLNINGSFUNKTION

Vi rekommenderar att använda snabbkylningsfunktionen för att:  
- öka kyldelens nedkylningskapacitet när stora mängder matvaror placeras inuti.

Aktivera snabbkylningsfunktionen genom att trycka upprepade gånger på temperaturknappen på kontrollpanelen tills alla 3 lysdioder blinkar och förblir på.



Funktionen avaktiveras automatiskt efter 6 timmar och återgår till den föregående inställningen. Funktionen kan avaktiveras manuellt genom att trycka på temperaturknappen på kontrollpanelen.

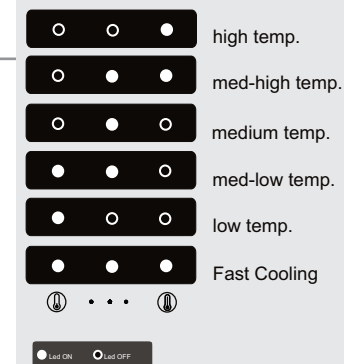
#### TEMPERURINSTÄLLNING

Tryck på temperaturknappen på kontrollpanelen för att justera temperaturen från den varmaste till den kallaste nivån.

När temperaturknappen trycks in ändras temperaturinställningen cyklist.

Vid leverans är produktens temperatur inställd på en medelhög nivå (fabriksinställning).

Temperaturinställningarna visas i följande tabell:



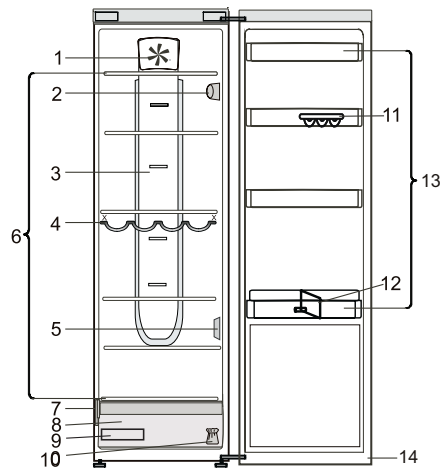
**Anmärkningar:** De visade inställningspunkterna motsvarar den genomsnittliga temperaturen i hela kylskåpet.

#### LARMTABELL

LARMTYP	Signal	Orsak	Åtgärd
DÖRRLARM	Kylskåpslampan blinkar	Dörren har varit öppen längre än 5 minuter.	Stäng dörren
DÖRRLARM	Kylskåpslampan är släckt	Dörren har varit öppen längre än 8 minuter.	Stäng dörren
Felfunktion	Någon av temperaturindikatorerna blinkar	Fel på produkten.	Kontakta kundtjänst



**Перш ніж використовувати прилад, уважно прочитайте інструкції з використання.**



1. Вентилятор\*
2. Електронна панель керування/освітлювальний елемент
3. Зона багатоканального потоку холодного повітря\*
4. Лоток для пляшок\*
5. Сенсорна кришка
6. Зона полиць
7. Табличка з технічними даними та торговельною назвою.
8. Контейнер для фруктів і овочів
9. Перегородка контейнера для фруктів і овочів\*
10. Комплект для перевішування дверцят на інший бік\*
11. Лоток для яєць\*
12. Розділювач пляшок\*
13. Лотки на дверцятах
14. Ущільнювач для дверцят

\* Доступно на вибраних моделях

### ЗАПУСК ПРИЛАДУ

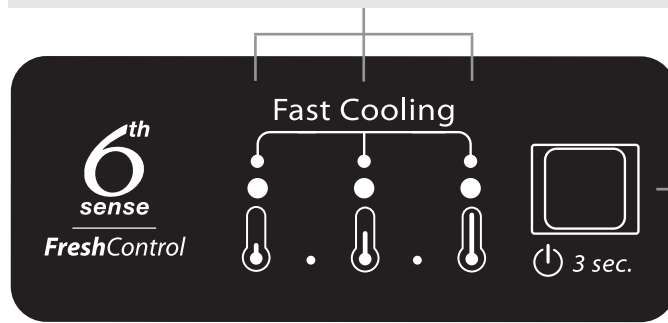
Якщо підключити прилад до електромережі, він автоматично розпочне роботу. Зачекайте принаймні 4–6 годин після запуску холодильника, перш ніж заповнювати його продуктами харчування. Після підключення приладу до електромережі його дисплей засвітиться, і приблизно протягом 1 секунди на ньому відобразяться всі значки. Активуються стандартні (заводські) настройки холодильного відділення.

### СПОСІБ ПЕРЕВІШУВАННЯ ДВЕРЦЯТ

– Див. документ «Інструкції з використання»  
Рекомендується перевішувати дверцята удвох.  
Перевішування дверцят не передбачено для таких моделей:  
– із вбудованою ручкою;  
– зі скляною панеллю на дверцятах.

**Технічні характеристики та зображення можуть відрізнятися залежно від моделі.**

Світлодіодні індикатори вказують на значення поточної температури або на те, чи активовано функцію «Швидке охолодження».



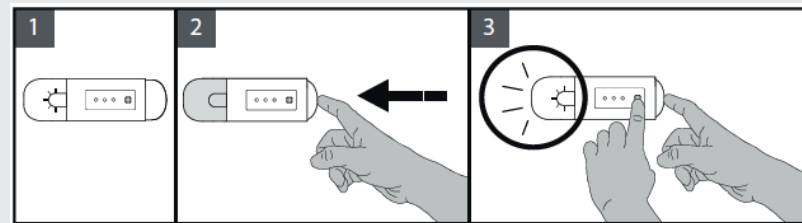
### ОСВІТЛЕННЯ ХОЛОДИЛЬНОГО ВІДДІЛЕННЯ

Систему освітлення холодильного відділення оснащено світлодіодними індикаторами, які забезпечують яскравіше світло, використовуючи при цьому менше електроенергії.  
Якщо система світлодіодного освітлення не працює, зверніться до центру обслуговування клієнтів, щоб вам її замінили.

**Важливо:** Внутрішнє освітлення холодильного відділення вмикається під час відкривання дверцят. Якщо дверцята залишатимуться відчиненими протягом більше 8 хвилин, світло вимкнеться автоматично.

### 6<sup>th</sup> SENSE (6-Е ЧУТТЯ) FRESH CONTROL

Ця функція вмикається автоматично та забезпечує оптимальні умови для зберігання продуктів.



### ВЕНТИЛЯТОР

Вентилятор поліпшує розподіл температури в холодильному відділенні, таким чином забезпечуючи кращі умови для зберігання продуктів. За промовчанням вентилятор увімкнено.

**Вимкнення та повторне увімкнення вентилятора.** За промовчанням вентилятор увімкнено.

Щоб вимкнути або повторно увімкнути вентилятор, виконайте наведені нижче дії.

– Натисніть кнопку освітлення, як показано на зображенні 2: світло згасне.

– Не відпускаючи кнопку освітлення, натисніть кнопку «Температура», як показано на зображенні 3: світло блимне один раз (вентилятор вимкнеться (ВИМКН.)) або три рази (вентилятор увімкнеться (УВИМК.)).

**Примітка:** Після вимкнення вентилятора функцію «6-е чуття Fresh Control» також буде вимкнено в холодильному відділенні.

### Функція «ON/STANDBY»

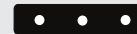
Щоб увімкнути режим очікування, протягом 3 секунд утримуйте натиснутою кнопку «On/Standby». Усі індикатори температури вимкнуться. Натисніть кнопку повторно, щоб повернути прилад до робочого режиму. (див. інструкції з використання).

Кнопка ON/STANDBY.

Кнопка ТЕМПЕРАТУРА

### Функція «ШВИДКЕ ОХОЛОДЖЕННЯ»

Використання функції «Швидке охолодження» рекомендовано, щоб:  
– збільшити швидкість охолодження холодильного відділення, якщо в нього потрібно покласти велику кількість продуктів.  
Щоб увімкнути функцію «Швидке охолодження», на панелі керування повторно натискайте кнопку **Температура**, доки 3 світлодіодні індикатори не заблімають і не засвітяться.



Через 6 годин функція вимкнеться автоматично, а значення температури повернеться до попередньої настройки. Щоб вимкнути цю функцію вручну, на панелі керування натисніть кнопку «Темр.» (**Температура**).

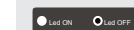
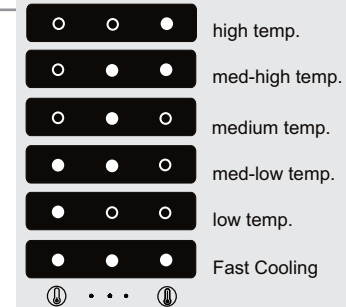
### Параметр ТЕМПЕРАТУРА

На панелі керування натисніть кнопку «Температура» щоб налаштувати рівень температури в діапазоні від найвищого до найнижчого.

Після кожного натискання кнопки «Темр.» (**Температура**) значення температури циклічно змінюватиметься.

Після першого увімкнення приладу на дисплеї відобразиться попередньо встановлене середнє значення (заводська настройка).

У таблиці нижче наведено можливі значення температури:

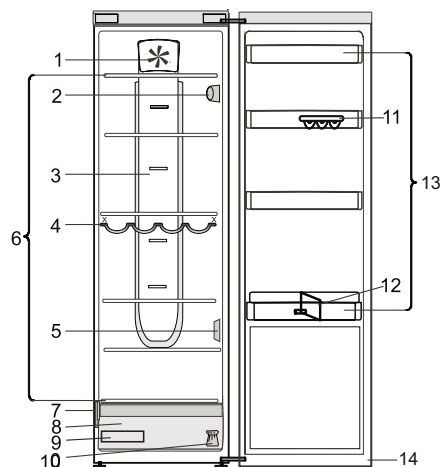


**Примітка:** Відображене значення відповідає середньому рівню температури в усьому холодильному відділенні.

## ТАБЛИЦЯ ПОПЕРЕДЖЕНЬ

ТИП ПОПЕРЕДЖЕННЯ	Сигнал	Причина	Рішення
Попередження про відкриті дверцята	Блимає значок освітлення холодильного відділення.	Дверцята залишено відчиненими протягом понад 5 хвилин.	Зачиніть дверцята
Попередження про відкриті дверцята	Значок освітлення холодильного відділення ВИМКНУТО	Дверцята залишено відчиненими протягом понад 8 хвилин.	Зачиніть дверцята
Несправність	Блимає один з індикаторів температури.	Несправність виробу.	Зверніться до представника Центру післяпродажного обслуговування

Read the Instructions for Use carefully before using the appliance.



1. Fan\*
2. Electronic control panel / light unit
3. Multi-flow cold air area\*
4. Bottle rack \*
5. Sensor cover
6. Area shelves
7. Rating plate with commercial name
8. Fruits and vegetables crisper
9. Crisper divider\*
10. Door reversibility kit\*
11. Egg tray\*
12. Bottle separator\*
13. Door trays
14. Door seal

\* Available on selected models

**HOW TO START THE APPLIANCE**

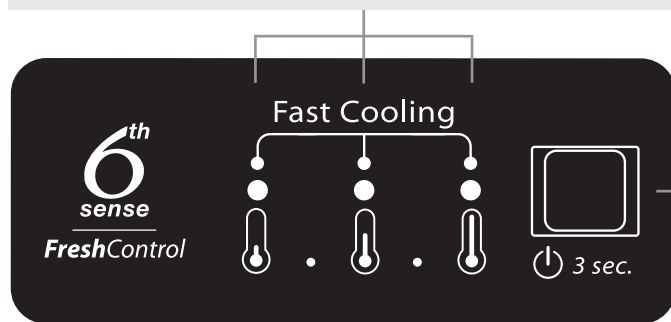
After plugging the appliance to the mains, it starts the operation automatically. After starting the appliance, wait at least 4-6 hours before placing food into the appliance. When the appliance is connected to the power supply, the display lights up and all the icons appear on the display for approximately 1 second. The default (factory) values of the fridge compartment settings light-up.

**HOW TO REVERSE THE DOOR SWING**

- see enclosed Instructions for Use  
Is recommended to reverse door swing by two persons. There is not foreseen door reversibility for:  
- models with integrated handle  
- models with glass panel on the door.

Specifications, technical data and images may vary from model

Indicator LEDs to display the current temperature setpoint or the Fast Cooling function.



**REFRIGERATOR LIGHT**

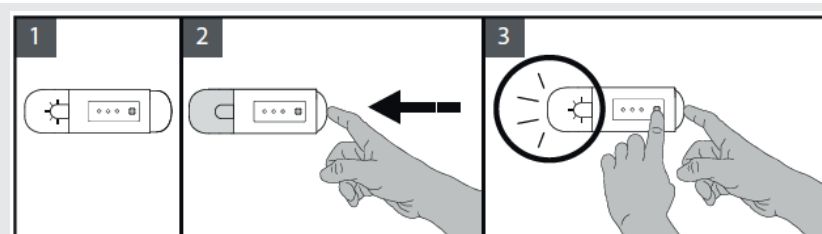
The light system inside the refrigerator compartment uses LEDs light, allowing a better lightning as well as a very low energy consumption.

If the LED light system does not work, please contact the Service to replace it.

**Important:** The refrigerator compartment light switches on when the refrigerator door is opened. If the door is kept open for more then 8 minutes the light will be automatically switched off.

**6th SENSE FRESH CONTROL**

This function automatically works to ensure the optimal conditions to preserve the stored food.



**FAN**

The Fan improves temperature distribution inside the refrigerator compartment, allowing better preservation of stored food. By default, the fan is switched on.

**Fan deactivation/reactivation:** Fan is active by default.

To deactivate/reactivate the fan follow the process described below:

- Push the Light Button as indicated in picture 2: the light will switch off;
- Without releasing the Light button, keep pressed the Temperature button too as indicated in picture 3: the light will blink once if the fan has been deactivated (OFF) , or it will blink three times if the fan has been activated (ON).

**Note:** Deactivation of the fan switches off function 6th Sense Fresh Control in the fridge.

**ON/STANDBY function**

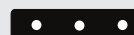
To put the product in Stand-by, press and hold the On/Standby button for 3 seconds. All the temperature indicators turn off. Press again to reactivate the appliance. (see the Instructions for Use)

ON/STANDBY button.

TEMPERATURE button

**FAST COOLING function**

The use of the Fast Cooling function is recommended:  
- to increase the cooling capacity of the refrigerator compartment when placing a very high quantity of food within it,  
To activate the Fast Cooling function, press the **Temperature** button cyclically on the control panel till all the 3 LEDs blink and remain on.



The function is automatically deactivated after 6 hours and return to previous selected set point. The function can be manually deactivated by press **Temperature** button on the control panel.

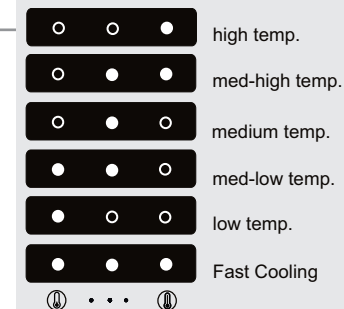
**TEMPERATURE setting**

Press the **Temperature** button on the control panel to adjust the temperature from the warmest through the lower to the coldest level.

Pressing the **Temperature** button, the temperature setting will change cyclically.

At first plug-in of appliance temperature setpoint is present at medium position (factory setting).

Following table shows temperature setpoints:



**Note:** Displayed set points correspond to the average temperature throughout the whole refrigerator.

**ALARMS TABLE**

ALARM TYPE	Signal	Cause	Cure
Door open alarm	Refrigerator Light blinks	The door has remained open for more than 5 minutes.	Close the door
Door open alarm	Refrigerator Light OFF	The door has remained open for more than 8 minutes.	Close the door
Malfunction	Any temperature indicators blinks	Product malfunction.	Contact the After-sales Service