

**Gezondheid & Veiligheid, Gebruiksaanwijzing
en Installatiegids**



www.whirlpool.eu/register



NEDERLANDS p 3

NEDERLANDS

GEZONDHEID & VEILIGHEID, GEBRUIKS- AANWIJZING EN INSTALLATIEGIDS



DANK U WEL VOOR UW AANKOOP VAN EEN WHIRLPOOL PRODUCT.
Voor verdere assistentie kunt u het apparaat registreren op **www.whirlpool.eu/register**

Index

GIDS VOOR GEZONDHEID EN VEILIGHEID

VEILIGHEIDSAANBEVELINGEN	4
MILIEUTIPS	7
CONFORMITEITSVERKLARING	8

Gids voor Gebruik en Verzorging

PRODUCTBESCHRIJVING	9
APPARAAT	9
BEDIENINGSPANEEL	10
TECHNISCHE GEGEVENS	10
DEUR	11
KOELKASTVERLICHTING	11
SCHAPPEN	11
VENTILATOR + ANTIBACTERIEEL FILTER	11
IJSVRIJ KOELKASTCOMPARTIMENT	11
ACCESSOIRES	12
GEBRUIK VAN HET APPARAAT	13
EERSTE GEBRUIK	13
INSTALLATIE	13
DAGELIJKS GEBRUIK / FUNCTIES	14
TIPS VOOR OPSLAG VAN LEVENSMIDDELEN	16
AANBEVELINGEN WANNEER HET APPARAAT NIET WORDT GEBRUIKT	20
ONDERHOUD EN REINIGING	21
HANDLEIDING VOOR PROBLEEMOPLOSSING EN KLANTENSERVICE	22
FUNCTIONELE GELUIDEN	22
HANDLEIDING VOOR PROBLEEMOPLOSSING	23
KLANTENSERVICE	25
Installatiegids	26

VEILIGHEID AANBEVELINGEN

BELANGRIJKE VEILIGHEIDSINSTRUCTIES

UW VEILIGHEID EN DIE VAN ANDEREN IS ERG BELANG- RIJK.

Deze handleiding en het apparaat zelf zijn voorzien van belangrijke veiligheidsinformatie, die te allen tijde gelezen en opgevolgd moet worden. Dit is het veiligheidswaarschuwingssymbool.



Dit symbool maakt u attent op mogelijke gevaren die u en anderen kunnen doden of verwonden.

Alle veiligheidsberichten volgen het veiligheidswaarschuwingssymbool en het woord **GEVAAR** of **WAARSCHUWING**. Deze woorden betekenen:

⚠ GEVAAR

Geeft een gevaarlijke situatie aan, die ernstig letsel veroorzaakt als deze niet wordt vermeden.

⚠ WAARSCHUWING

Geeft een gevaarlijke situatie aan, die ernstig letsel zou kunnen veroorzaken als deze niet wordt vermeden.

Alle veiligheidsberichten geven het mogelijke gevaar aan en geven aan hoe het risico op letsel, schade en elektrische

schokken voortvloeiend uit het onjuiste gebruik van het apparaat beperkt kan worden. Houd u strikt aan de volgende aanwijzingen:.

Het niet naleven van deze instructies kan risico's met zich meebrengen.

De fabrikant kan niet aansprakelijk worden gehouden voor enige schade die kan ontstaan vanwege het niet in acht nemen van deze gids.

De fabrikant aanvaardt geen enkele aansprakelijkheid voor schade aan voorwerpen of letsel aan personen of dieren die/dat veroorzaakt is door het niet in acht nemen van bovenstaand advies en de voorzorgsmaatregelen.

Bewaar deze instructies dicht bij de hand voor toekomstige raadpleging.

Geen ontplofbare stoffen zoals spuitbussen opslaan en geen benzine of andere brandbare materialen gebruiken in of in de buurt van het apparaat.

Bij het afdanken van het apparaat dient u het onbruikbaar te maken door de stroomkabel af te snijden en de deuren en schappen te verwijderen (indien aanwezig), zodat kinderen niet in het apparaat kunnen klauteren en vast komen te zitten.

Dit apparaat bevat geen CFK. Het koelcircuit bevat R600a (HC). Apparaten met Isobutaan (R600a): isobutaan is een natuur-

lijk gas dat geen schadelijke invloed heeft op het milieu, maar wel ontvlambaar is. Zorg er daarom voor dat de koelcircuitleidingen niet beschadigd raken. Let vooral op beschadigde leidingen die tot het leegmaken van het koelcircuit leiden.

C-pentaan wordt gebruikt als blaasmiddel in het isolatieschuim en is een licht ontvlambaar gas.

⚠ WAARSCHUWING

Beschadig de koelcircuitleidingen van het apparaat niet.

⚠ WAARSCHUWING

Gebruik geen mechanische, elektrische of chemische middelen behalve de middelen aanbevolen door de fabrikant om het ontdooiproces te versnellen.

⚠ WAARSCHUWING

Gebruik of plaats geen elektrische apparaten binnenin de apparaatcompartimenten indien deze niet het type zijn dat uitdrukkelijk is goedgekeurd door de Fabrikant.

⚠ WAARSCHUWING

IJsmakers en/of waterdispensers die niet rechtstreeks op het waterleidingnet zijn aangesloten, mogen uitsluitend met drinkwater worden gevuld.

⚠ WAARSCHUWING

Houd de ventilatieopeningen in de behuizing van het apparaat of in de ingebouwde structuur vrij van obstakels.

⚠ WAARSCHUWING

Automatische ijsmakers en/of waterdispensers moeten worden aangesloten op een waterleidingnet dat uitsluitend drinkwater levert, met een waterdruk tussen 0,17 en 0,81 MPa (1,7 en 8,1 bar).

Om voor voldoende ventilatie te zorgen, dient er aan beide zijanten en aan de bovenkant van het apparaat ruimte vrijgelaten te worden.

De afstand tussen de achterzijde van het apparaat en de muur achter het apparaat dient minimaal 50 mm te bedragen. Bij minder ruimte aan de achterzijde neemt het energieverbruik van het product toe.

BEOOGD GEBRUIK VAN HET PRODUCT

Dit apparaat is uitsluitend bedoeld voor huishoudelijk gebruik. Professioneel gebruik van het apparaat is verboden.

De fabrikant kan niet aansprakelijk gesteld worden voor schade die het gevolg is van oneigenlijk gebruik of een foute programmering van de bedieningsknoppen.

Het apparaat mag niet gebruikt worden met een externe timer of een afzonderlijk afstandsbedieningssysteem.

Gebruik het apparaat niet buitenshuis.

Dit apparaat is bedoeld voor gebruik in huishoudelijke en gelijkaardige toepassingen zoals: - personeelskeukens in winkels,

kantoren en overige werkomgevingen;

- cottages en door klanten in hotels, motels en andere residentiële omgevingen;
- bed- and breakfast omgevingen;
- catering en soortgelijke non-retail toepassingen.

De lamp die in het apparaat wordt gebruikt is specifiek ontworpen voor huishoudapparaten en is niet geschikt voor ruimteverlichting (EC Richtlijn Nr. 244/2009).

INSTALLATIE

Het apparaat alleen activeren als de installatie is voltooid.

Installatie en reparaties moeten worden uitgevoerd door een gespecialiseerd monteur, volgens de instructies van de fabrikant en in overeenstemming met de plaatselijke veiligheidsvoorschriften. Repareer of vervang geen enkel onderdeel van het apparaat, behalve als dit expliciet aangegeven wordt in de gebruikershandleiding.

Gebruik beschermende handschoenen voor het uitpakken en installeren.

Het apparaat moet worden losgekoppeld van het elektriciteitsnet voordat u installatiewerkzaamheden uitvoert. Controleer na het uitpakken van het apparaat of deze tijdens het transport geen beschadigingen heeft opgelopen. Neem in geval van twijfel contact op met uw leverancier of het dichtstbijzijnde servicecentrum.

Zorg er tijdens de installatie voor dat het apparaat het netsnoer niet beschadigt.

Het apparaat moet gehanteerd en geïnstalleerd worden door

twee of meer personen.

Controleer bij de installatie van het apparaat of de vier pootjes stevig op de vloer rusten, stel ze naar wens af en controleer of het apparaat exact horizontaal staat en gebruik hiervoor een waterpas.

Wacht minstens twee uur alvorens het apparaat in te schakelen om zeker te stellen dat het koelcircuit volledig efficiënt is.

Installeer het product niet in de buurt van een warmtebron.

ELEKTRISCHE WAARSCHUWINGEN

Zorg dat de spanning op het typeplaatje overeenkomt met de spanning in uw woning.

Het bereik van de stroomtoevoer wordt aangegeven op het typeplaatje.

De aarding van het apparaat is wettelijk verplicht. Om ervoor te zorgen dat de installatie voldoet aan de geldende veiligheidsvoorschriften, is een omnipolaire schakelaar met een afstand van minstens 3 mm benodigd.

Een beschadigd netsnoer moet door een soortgelijk exemplaar worden vervangen. De stroomkabel mag alleen worden vervangen door een gespecialiseerd technicus, in overeenstemming met de aanwijzingen van de fabrikant en in naleving van de geldende veiligheidsnormen. Neem contact op met een erkend Servicecentrum.

Als de installatie voltooid is, mogen de elektrische onderdelen niet meer toegankelijk zijn voor de gebruiker.

Het netsnoer van het apparaat moet lang genoeg zijn om het

apparaat vanuit de inbouwpositie in het meubel te kunnen aansluiten op het stopcontact van de netvoeding. Gebruik geen verlengkabels.

Trek niet aan het netsnoer. Gebruik niet meerdere stekkeradapters indien het apparaat met een stekker is uitgerust.

Voor apparaten voorzien van een stekker, als de stekker niet geschikt voor uw wandcontactdoos is, contact opnemen met een gekwalificeerde technicus.

Raak het apparaat niet aan met vochtige lichaamsdelen en gebruik het niet op blote voeten.

Gebruik het apparaat niet als het netsnoer of de stekker beschadigd is, als het apparaat niet goed werkt of als het beschadigd of gevallen is. Dompel het netsnoer of de stekker niet onder in water. Houd het snoer uit de buurt van hete oppervlakken.

Bij gebruik van een reststroomonderbreker (RCCB, residual current circuit breaker), mogen alleen modellen met de markering  worden gebruikt.

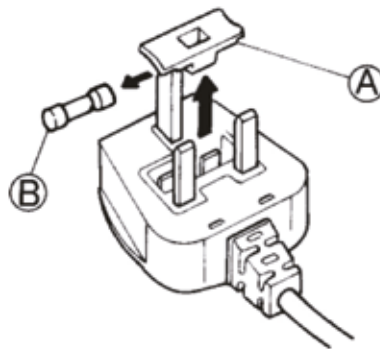
Het apparaat is bedoeld voor gebruik op plaatsen waar de temperatuur binnen het volgende bereik komt, conform de klimaatklasse op het typeplaatje. Mogelijk werkt het apparaat niet correct indien het lange tijd op een temperatuur buiten het aangegeven bereik wordt gebruikt.

Klimaatklasse Omg. (°C)
SN Van 10 tot 32
N Van 16 tot 32
ST Van 16 tot 38
T Van 16 tot 43

ELEKTRISCHE AANSLUITING, ALLEEN VOOR GROOT-BRITANNIË EN IERLAND

Vervangen van de zekering.

Als de elektriciteitskabel van dit apparaat een stekker met een zekering van het type BS 1363A 13 ampère heeft, vervang de zekering in dit type stekker dan door een door de A.S.T.A. goedgekeurde zekering voor het stekkertype BS 1362 en ga als volgt te werk:



1. Verwijder het zekeringsdeksel (A) en de zekering (B).
2. Breng de vervangende 13A zekering in het zekeringsdeksel aan.
3. Breng beide aan in de stekker.

Belangrijk:

Na vervanging van een zekering moet het zekeringsdeksel weer worden teruggeplaatst; als het zekeringsdeksel kwijtraakt, mag de stekker pas weer worden gebruikt nadat het juiste vervangende deksel is aangebracht. De juiste vervanging wordt geïdentificeerd door het gekleurde inzetstuk of de gekleurde woorden in reliëf op de onderkant van de stekker. Vervangende zekeringsdeksels zijn verkrijgbaar bij uw plaatselijke elektriciteitswinkel.

Alleen voor de Republiek Ierland

De informatie die gegeven is voor Groot-Brittannië zal vaak van toepassing zijn, maar er wordt nog een derde type stekker en stopcontact gebruikt:

met 2 pinnen en zijdelingse aarding.

Stopcontact / stekker (geldig voor beide landen)

Als de bijgeleverde stekker niet geschikt is voor uw stopcontact, neem dan contact op met de Klantenservice voor verdere instructies. Probeer de stekker niet zelf aan te passen. Deze procedure moet uitgevoerd worden door een gekwalificeerd technicus, in overeenstemming met de instructies van de fabrikant en de geldende veiligheidsvoorschriften.

CORRECT GEBRUIK

Gebruik het koelkastcompartiment uitsluitend voor het bewaren van vers voedsel en het diepvriezercompartiment uitsluitend voor het bewaren van bevroren voedsel, het invriezen van vers voedsel en het maken van ijsblokjes.

Vermijd het bewaren van onverpakt voedsel in direct contact met interne oppervlakken van de koelkast- of diepvriezercompartimenten.

Apparaten kunnen speciale compartimenten voor het bewaren van voedsel hebben. Indien niet anders gespecificeerd in het betreffende productboekje, kunnen deze compartimenten verwijderd worden en blijven daarbij vergelijkbare prestaties behouden. Slik de (niet-giftige) vloeistof uit de vrieselementen niet in (bij enkele modellen).

Eet geen ijsblokjes of waterijsjes die net uit de vriezer komen, aangezien deze vriesbrandwonden kunnen veroorzaken.

Bij producten ontworpen voor gebruik met een luchtfilter in een toegankelijke ventilatoraf-

dekking, moet het filter altijd zijn aangebracht wanneer de koelkast in bedrijf is.

Bewaar geen glazen containers met vloeistoffen in het diepvriezercompartiment omdat ze kunnen breken.

Blokkeer de ventilator (indien aanwezig) niet met levensmiddelen.

Nadat de levensmiddelen in het apparaat zijn geplaatst, dient gecontroleerd te worden of de deuren van de vakken goed sluiten, met name de deur van het vriesvak.

Een beschadigde afdichting dient zo snel mogelijk vervangen te worden.

VEILIGHEID VAN KINDEREN

Heel jonge (0-3 jaar) en jonge kinderen (3-8 jaar) dienen op afstand gehouden te worden, tenzij ze onder voortdurend toezicht staan.

Kinderen vanaf 8 jaar en personen met verminderde fysieke, sensorische of mentale vermogens of gebrek aan ervaring en kennis, mogen dit apparaat gebruiken indien ze onder toezicht staan of instructies hebben ontvangen over het gebruik van het apparaat en de mogelijke gevaren ervan begrijpen. Kinderen mogen niet met het apparaat spelen. Reiniging

en gebruikersonderhoud mogen niet door kinderen zonder toezicht worden uitgevoerd.

Houd verpakkingsmaterialen (plastic zakken, polystyreen delen enz.) buiten het bereik van kinderen.

ONDERHOUD EN REINIGING

Het apparaat moet worden losgekoppeld van het elektriciteitsnet voordat u reinigings- of onderhoudswerkzaamheden uitvoert.

Gebruik geen stoomreinigers

MILIEUTIPS

VERWERKING VAN DE VERPAKKING

De verpakking kan volledig gerecycled worden, zoals door het recyclingssymbool wordt aangegeven:



De diverse onderdelen van de verpakking mogen daarom niet bij het gewone huisvuil worden weggegooid, maar moeten worden afgevoerd volgens de plaatselijke voorschriften.

AFVALVERWERKING VAN HUISHOUDELIJKE APPARATEN

Dit product is vervaardigd van recyclebaar of herbruikbaar materiaal. Dank het apparaat af in overeenstemming met plaatselijke milieuvoorschriften voor afvalverwerking.

Voor meer informatie over behandeling, terugwinning en recycling van dit apparaat kunt u contact opnemen met uw plaatselijke instantie, de vuilnisophaaldienst of de winkel waar u dit product hebt gekocht.

Dit apparaat is voorzien van het merkteken volgens de Europese Richtlijn 2012/19/EU inzake Afgedankte elektrische en elektronische apparaten (AEEA).

Door ervoor te zorgen dat dit product op de juiste manier als afval wordt verwerkt, helpt u mogelijke schadelijke gevolgen voor het milieu en de volksgezondheid te voorkomen, die veroorzaakt zouden kunnen worden door onjuiste verwerking van dit product als afval.



Dit symbool op het product of op de begeleidende

documentatie geeft aan dat dit apparaat niet als huishoudelijk afval behandeld mag worden, maar dat het ingeleverd moet worden bij een speciaal inzamelingscentrum voor de recycling van elektrische en elektronische apparatuur.

TIPS VOOR ENERGIEBESPARING

Installeer het apparaat in een droge, goed geventileerde ruimte, ver bij eventuele warmtebronnen vandaan (bijv. radiator, fornuis, etc.) en op een plek die niet aan direct zonlicht wordt blootgesteld. Gebruik indien nodig een isolatieplaat. Volg de installatie-instructies om voldoende ventilatie te garanderen. Door onvoldoende ventilatie aan de achterzijde van het product neemt het energieverbruik toe

en neemt de koefficiëntie af. De binnentemperatuur van het apparaat kan beïnvloed worden door de omgevingstemperatuur, hoe vaak de deur wordt geopend en de plaats van het apparaat. Bij het instellen van de temperatuur moet rekening gehouden worden met deze factoren. Beperk het openen van deuren tot een minimum.

Plaats diepgevroren etenswaar die u wilt ontdooien in de koelkast. De lage temperatuur van de diepgevroren etenswaar koelt de etenswaar in de koelkast.

Laat warme gerechten en dranken eerst afkoelen voordat ze in het apparaat geplaatst worden.

De positionering van de platen in de koelkast heeft geen

invloed op het efficiënte energiegebruik. De etenswaar dient zodanig op de platen geplaatst te worden om voor voldoende luchtcirculatie te zorgen (de verschillende etenswaar dient elkaar niet te raken en de afstand tussen de etenswaar en de achterwand moet behouden blijven).

U kunt de opslagcapaciteit voor ingevroren etenswaar vergroten door opslagmanden en, indien aanwezig, de Stop Frost-plaat te verwijderen en daarbij een vergelijkbaar energieverbruik behouden.

Producten van een hoge energieklassen zijn uitgerust met een hoogrendementsmotor die langer blijft werken, maar een laag energieverbruik hebben. Maakt u zich dus geen zorgen als de motor langere tijd blijft werken.

CONFORMITEITS VERKLARING

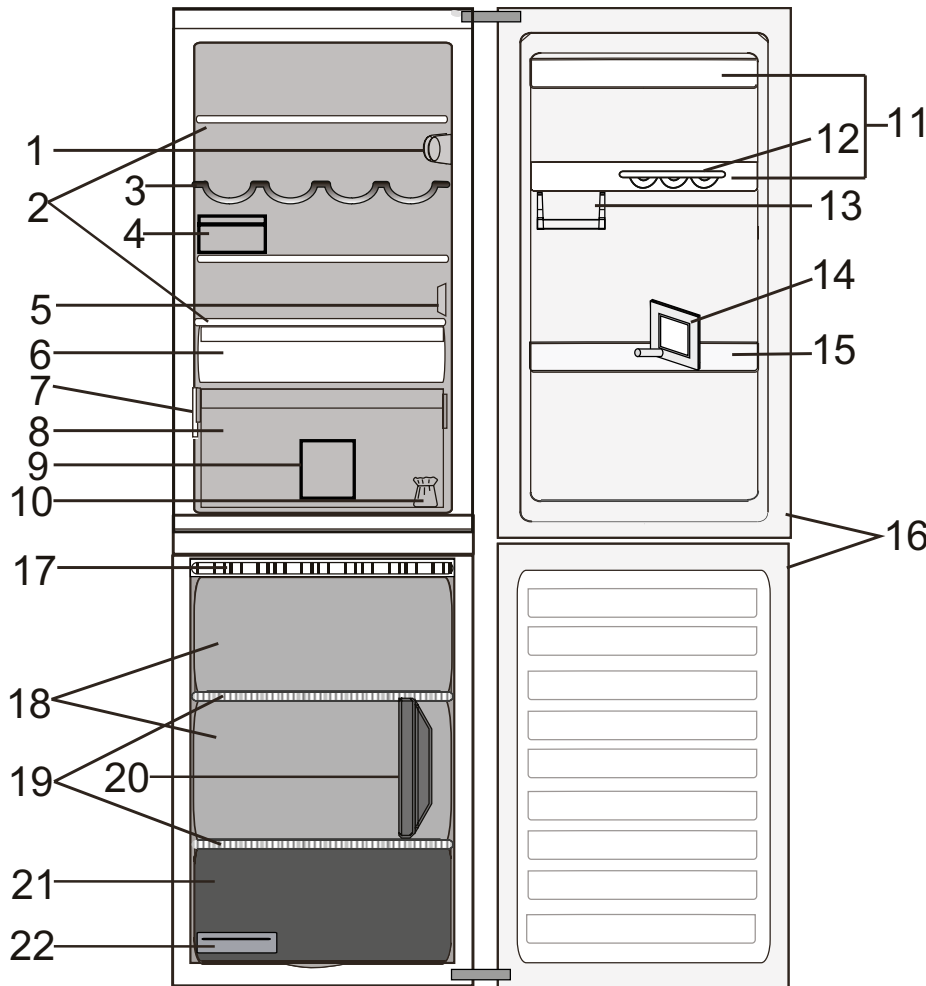
Dit apparaat werd ontwikkeld voor het bewaren van voedsel en werd geproduceerd conform Richtlijn (EC) nr. 1935/2004.

Dit apparaat is ontwikkeld, gefabriceerd en op de markt gebracht in overeenstemming met:
> veiligheidsobjectieven van de richtlijn "Laagspanning" 2006/95/CE (ter vervanging van 73/23/CEE en daaropvolgende wijzigingen);

> de beschermingsvoorwaarden van Richtlijn "EMC" 2004/108/EC. De elektrische veiligheid van het apparaat is alleen gegarandeerd indien het correct is aangesloten op een goedgekeurd aardingsstelsel.

PRODUCTBESCHRIJVING

APPARAAT



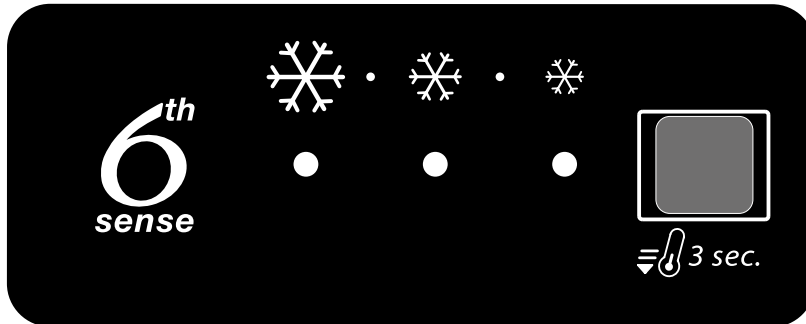
Koelkastcompartment

1. Elektronisch bedieningspaneel/verlichting
2. Schappen
3. Flessenrek
4. Kaasdoos + deksel
5. Afdekking sensor
6. Koudste vak (ideaal voor vlees en vis)
7. Typeplaatje met handelsnaam
8. Crisper voor groente en fruit
9. Ladenverdeler koelkast
10. Set om de deur om te draaien
11. Deurvakken
12. Eierhouder
13. Halve vakhoogte voor kleine artikelen
14. Flessenscheider
15. Vakhoogte flessen
16. Deurafdichting

Diepvriescompartment

16. Deurafdichtingen
17. Stop Frost accessoire
18. Laden vriesvak
19. Schappen
20. Ladenverdeler vriesvak
21. Onderste lade: koudste zone ideaal voor het invriezen van verse levensmiddelen
22. Ijsbakje*

BEDIENINGSPANEEL



1. LED-controlelampjes voor het weergeven van de huidige temperatuurwaarde of de functie Snel koelen
2. SNEL KOELEN-toets / Temperatuurtoets

TECHNISCHE GEGEVENS

AFMETINGEN PRODUCT		
Hoogte	1885	mm
Breedte	595	mm
Diepte	655	mm
NETTO VOLUME KOELKAST (L)	228	L
NETTO VOLUME VRIEZER (L)	111	L
ONTDOOISYSTEEM		
Koelkast	Handmatig	
Vriesvak	Handmatig	
RISING TIME (H)	24	h
VRIESVERMOGEN (KG/24H)	5,0	Kg/24h
ENERGIEVERBRUIK (KWH/24H)	0,665	Kwh/24h
GELUIDSEMISSIE NIVEAU (DBA)	38	dba
ENERGIEKLASSE	A++	

DEUR

OMKEREN VAN DE DEUR

Opmerking: De richting waarin de deur opengaat, kan worden veranderd. Indien deze actie wordt uitgevoerd door Klantenservice valt dit niet onder de garantie. Het wordt aanbevolen om de scharnierzijde van de deur met twee personen om te keren. Volg de instructies in de **Installatiegids**.

KOELKAST VERLICHTING

Het verlichtingssysteem binnenin de vriezer maakt gebruik van LED-lampjes; dit zorgt niet alleen voor een betere verlichting maar ook voor een zeer laag energieverbruik.

Als het systeem met ledverlichting niet werkt, contact opnemen met de Klantenservice om het te laten vervangen.

Belangrijk: De binnenverlichting van het koelkastcompartiment gaat branden wanneer de deur van de koelkast geopend wordt. Als de deur langer dan 8 minuten geopend blijft, wordt de verlichting automatisch uitgeschakeld.

SCHAPPEN

Alle schappen en schuifmandjes zijn afneembaar.

IJSVRIJ KOELKAST COMPARTIMENT

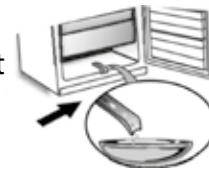
Het ontdooien van de koelkast vindt volledig automatisch

De aanwezigheid van waterdruppels op de achterwand aan de binnenkant van de koelkast geeft aan dat de automatische ontdooifase bezig is. Het dooiwater loopt automatisch weg in een afvoeropening en vervolgens in een bak, waar het verdampt.

HET VRIESVAK ONTDOOIEN

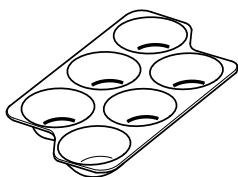
Het vriesvak moet een of tweemaal per jaar of als de ijslaag te dik geworden is (3 mm dik) ontdooid worden. De vorming van ijs is normaal. De hoeveelheid en de mate waarin het ijs zich ophoopt hangt af van de omstandigheden in de ruimte en hoe vaak de deur geopend wordt. Om de vriezer te ontdooiden, het apparaat uitschakelen en alle levensmiddelen verwijderen. Laat de deur van de vriezer open, zodat het ijs kan smelten.

Voor de apparaten in de afbeelding alleen de slang voor het dooiwater verwijderen en een container onder de slang plaatsen. Na deze handeling de slang voor het dooiwater opnieuw aanbrengen. Maak de binnenkant van het vriesvak schoon. Goed afspoelen en drogen. Schakel het apparaat weer in en leg de levensmiddelen terug binnenin.

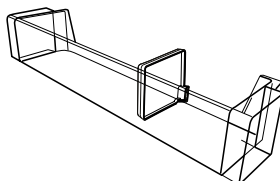


ACCESSOIRES

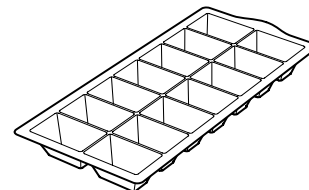
EIERHOUDER



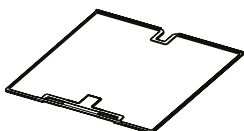
FLESSENSCHEIDER



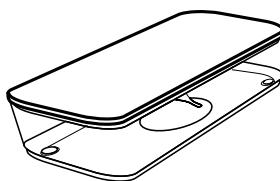
IJSBAKJE*



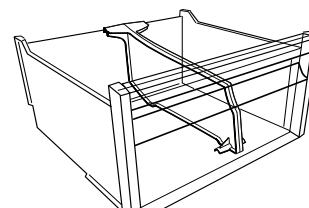
STOP FROST ACCESSOIRE



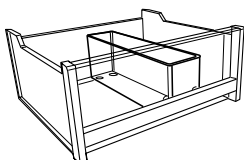
KAASDOOS



LADENVERDELER VRIESVAK



LADENVERDELER KOELKAST



GEBRUIK VAN HET APPARAAT

EERSTE GEBRUIK

IN WERKING STELLEN VAN HET APPARAAT

Nadat de stekker in het stopcontact is gestoken, begint het apparaat automatisch te werken. Wacht nadat u het apparaat heeft ingeschakeld, minstens 4-6 uur voordat u levensmiddelen in het apparaat legt.

Wanneer het apparaat wordt aangesloten op de netvoeding wordt het display verlicht en worden alle pictogrammen gedurende circa 1 seconde weergegeven. De standaardwaarden (fabriekswaarden) van de instellingen van de koelkast lichten op.

TEMPERATUURINSTELLING

Het apparaat wordt normaal in de fabriek ingesteld op de aanbevolen medium temperatuur. Voor details over het instellen van de temperatuur - zie de Snelle Referentiegijs

Opmerking: De weergegeven temperatuurinstelling komt overeen met de gemiddelde temperatuur in de hele koelkast.

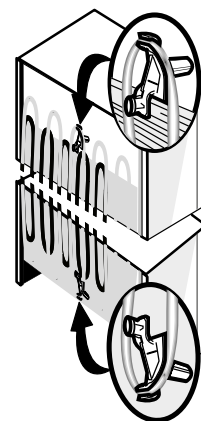
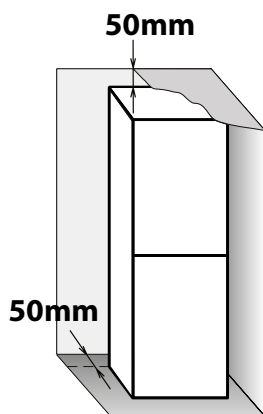
INSTALLATIE

EEN APPARAAT INSTALLEREN

Om voor voldoende ventilatie te zorgen, dient er aan beide zijkanten en aan de bovenkant van het apparaat ruimte vrijgelaten te worden. De afstand tussen de achterzijde van het apparaat en de muur achter het apparaat dient minimaal 50 mm te bedragen. Bij minder ruimte aan de achterzijde neemt het energieverbruik van het product toe.

INSTALLEREN VAN DE AFSTANDSTUKKEN

Monteer de afstandsstukken op de bovenkant van de condensator die op de achterkant van het apparaat zit (volgens de tekening).



DAGELIJKS GEBRUIK

DE OPSLAGRUIMTE VAN DE VRIEZER VERGROTEN

- het verwijderen van de opslagmanden, voor het opslaan van grote producten.
- de voedselproducten rechtstreeks op de schappen van de vriezer leggen.
- het verwijderen van extra verwisselbare accessoires.

- Het luchtuitleetgebied (aan de achterwand en aan de onderkant in het product) niet blokkeren met voedingsmiddelen.
- Alle schappen en schuifmandjes zijn uitneembaar.
- De binnentemperatuur van het apparaat kan beïnvloed worden door de omgevingstemperatuur, hoe vaak de deur wordt geopend en de plaats van het apparaat.

Bij het instellen van de temperatuur moet rekening gehouden worden met deze factoren.

- Tenzij anders gespecificeerd zijn de accessoires van het apparaat niet geschikt voor een vaatwasser.

FUNCTIES

6TH SENSE

Met deze functie kunt u snel de optimale conserveringsomstandigheden (voor wat betreft temperatuur en vochtigheid) bereiken binnen het apparaat. De 6th Sense werkt automatisch.

SNEL KOELEN

Het gebruik van deze functie wordt aanbevolen als u zeer veel levensmiddelen in de koelkast en diepvriescompartimenten plaatst. Met de functie Snel koelen is het mogelijk de koelcapaciteit in de koelkast en vriescompartimenten te verhogen.

Houd de ventilator ingeschakeld voor maximale koelcapaciteit. Opmerking: De functie Snel koelen moet ook worden ingeschakeld voordat u levensmiddelen in het diepvriescompartiment legt, voor een zo hoog mogelijke vriescapaciteit.

ALARM DEUR OPEN

Het Alarm deur open wordt geactiveerd als de deur langer dan 5 minuten open blijft staan. Het alarm wordt aangeduid door het knipperen van het LED-lampje van de deur.

Als de deur langer dan 8 minuten open blijft staan, wordt het LED-lampje van de deur uitgeschakeld.

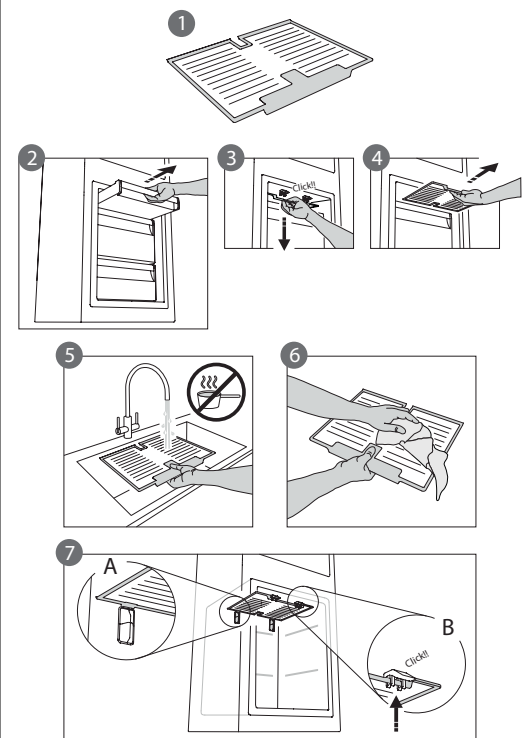
STOP FROST SYSTEEM

Het STOP FROST SYSTEEM vergemakkelijkt het ontdooien voor het diepvriescompartiment. Het STOP FROST-accessoire (afbeelding 1) is ontworpen om een deel van het ijs op te vangen dat in het diepvriescompartiment wordt gevormd en kan eenvoudig verwijderd en gereinigd worden.

Hierdoor is er minder tijd nodig om de binnenkant van het diepvriescompartiment te ontdooien. Om het ijs op het STOP FROST-accessoire te verwijderen, volgt u de hieronder aangegeven reinigingsprocedure voor het STOP FROST SYSTEEM.

PROCEDURE VOOR HET REINIGEN VAN HET STOP FROST ACCESSOIRE

- Open de deur van het diepvriescompartiment en verwijder de bovenste lade (afbeelding 2).
 - Maak het STOP FROST-accessoire los (afbeelding 3) en verwijder het accessoire voorzichtig (afbeelding 4) om te voorkomen dat dit op de glasplaat eronder valt.
 - Opmerking: als het accessoire vastzit of moeilijk te verwijderen is, blijf dan niet proberen dit te verwijderen, maar ga verder met het volledig ontdooien van het diepvriescompartiment.
 - Sluit de deur van het diepvriescompartiment.
 - Verwijder het ijs op het accessoire door dit af te spoelen onder stromend (niet heet) water (afbeelding 5).
 - Laat het accessoire droogdruppelen en droog de kunststof onderdelen met een zachte doek.
 - Breng het accessoire weer aan door het achterste deel op de uitstekende delen (getoond in afbeelding 7-A) te plaatsen en vervolgens de hendel van het accessoire aan de klemmen erboven vast te maken (afbeelding 7-B).
 - Breng de bovenste lade weer aan en sluit de deur van het diepvriescompartiment.
- Het STOP FROST-accessoire kan afzonderlijk gereinigd worden zonder het hele diepvriescompartiment te ontdooien. Door regelmatig het STOP FROST-accessoire te reinigen, hoeft het vriescompartiment minder vaak ontdooid te worden.



TIPS VOOR OPSLAG VAN LEVENSMIDDELEN

KOELVAK

De koelkast is de ideale opslagplek voor kant-en-klare maaltijden, verse en geconserveerde voedingswaren, zuivelproducten, groente/fruit en dranken.

VENTILATIE

De natuurlijke circulatie van lucht in het koelvak resulteert in zones met verschillende temperaturen. Het koudste gedeelte bevindt zich direct boven de crisperlade voor groente en fruit en bij de achterwand. Het warmste gedeelte bevindt zich bovenaan de voorzijde van het koelvak.

Onvoldoende ventilatie resulteert in een hoger energieverbruik en lagere koelprestaties. De luchtslots niet met voedsel bedekken - ze zijn geoptimaliseerd voor goede luchtcirculatie en voedselbewaring.

OPSLAAN VAN VERSE ETENSWAAR EN DRANKEN

Gebruik houders van recyclebaar plastic, metaal, aluminium en glas, of wikkel de levensmiddelen in folie.

› Gebruik altijd afsluitbare houders voor vloeistoffen en etenswaar die geuren of smaken kunnen afgeven of opnemen, of dek de vloeistoffen of etenswaar af.

› Levensmiddelen die een grote hoeveelheid ethyleengas afgeven en de levensmiddelen die gevoelig zijn voor dit gas, zoals fruit, groenten en salade, moeten altijd worden zodanig worden gescheiden of verpakt dat de houdbaarheid niet achteruit gaat; bijvoorbeeld geen tomaten samen met kiwi's of kool bewaren.

› Bewaar verschillende etenswaar niet te dicht bij elkaar om voor voldoende luchtcirculatie te zorgen.

› Om te voorkomen dat flessen omvallen, kunt u gebruik maken van de flessenhouder.

› Indien u een kleine hoeveelheid etenswaar in de koelkast opslaat, raden wij aan de platen boven de crisperlade voor groente en fruit te gebruiken, aangezien dit de koelste plek in het koelvak is. Let er op dat de luchtslots niet door het voedsel worden afgesloten.

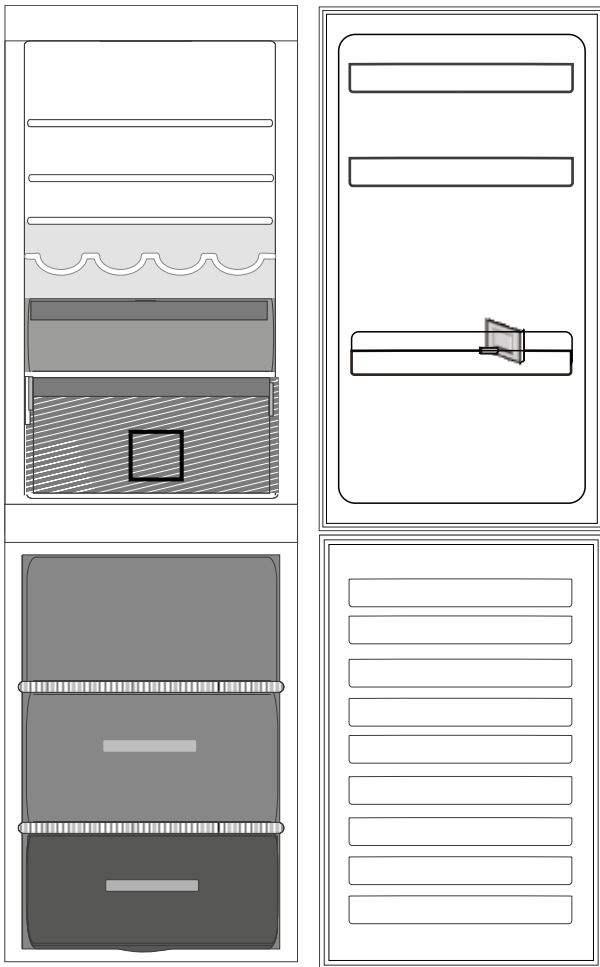
DE JUISTE PLEK VOOR VERSE ETENSWAAR EN DRANKEN

› Op de schappen van de koelkast: kant-en-klare maaltijden, tropisch fruit, kazen, delicatessen.

› Op de koelste plek (boven de crisperlade voor fruit en groenten): vlees, vis, vleeswaren, gebak.

› In de crisperlade voor fruit en groenten: fruit, sla, groente.

› In de deur: boter, jam, sauzen, augurken, blikjes, flessen, drankkartons, eieren.



Legenda



GEMATIGDE ZONE Aanbevolen voor het bewaren van tropisch fruit, blikjes, dranken, eieren, sauzen, augurken, boter, jam.



KOUDE ZONE Aanbevolen voor het bewaren van kaas, melk, dagelijks voedsel, delicatessen, yoghurt.



KOUDESTE ZONE Aanbevolen voor het bewaren van vleeswaren, desserts.



FRUIT & GROENTELADE



LADE DIEPVRIESGEDEELTE ((MAX KOELZONE) Aanbevolen voor het invriezen van verse/ gekookte levensmiddelen.



LADEN VRIESVAK

Waarschuwing

De grijsschakering van de legenda komt niet overeen met de kleur van de laden

DIEPVRIESCOMPARTIMENT

De vriezer is de ideale opslagplaats voor het opslaan van ingevroren levensmiddelen, het maken van ijsblokjes en het invriezen van verse levensmiddelen in het vriesvak.

De maximale hoeveelheid verse levensmiddelen die in 24 uur kan worden ingevroren wordt aangegeven op het typeplaatje (...kg/24h). Wanneer u een kleine hoeveelheid voedsel heeft om in de vriezer te bewaren is het aan te bevelen om het middelste gebied te gebruiken.

TIPS VOOR HET INVRIEZEN EN BEWAREN VAN VERSE LEVENSMIDDELEN

› Wij raden aan om de bevroren levensmiddelen van een etiket en datum te voorzien. Door een label aan te brengen, kunt u levensmiddelen makkelijker herkennen en weet u wanneer deze gebruikt moet worden voordat de kwaliteit ervan afneemt. Vries ontdooide levensmiddelen niet opnieuw in.

› Voor het invriezen de verse levensmiddelen wikkelen en luchtdicht verpakken in: aluminiumfolie, plastic folie, lucht- en waterdichte plastic zakken, polytheen containers met deksel of diepvriezercontainers die geschikt zijn voor het invriezen van verse levensmiddelen.

› Het voedsel moet vers, rijp en van uitstekende kwaliteit zijn voor het verkrijgen van een hoge kwaliteit bevroren voedsel.

› Verse groenten en fruit moeten bij voorkeur zo snel mogelijk worden bevroren, zodra ze zijn uitgekozen, om de volledige oorspronkelijke voedingswaarde, consistentie, kleur en smaak te bewaren. Enkele vleessoorten (vooral wild) moet worden opgehangen voordat dit wordt ingevroren.

› Warm voedsel altijd laten afkoelen voordat het in de vriezer wordt geplaatst.

› Volledig of gedeeltelijk ontdooid voedsel meteen opeten.

Vries ze niet opnieuw in, tenzij het voedsel na het ontdooien gekookt is. Nadat het gekookt is, mag het opnieuw worden ingevroren.

› Geen flessen met vloeistof invriezen.

› Gebruik de snelkoelfunctie om het koel- of vriesproces te versnellen (zie Snelle Handleiding).

DIEPGEVROREN ETENSWAAR: WINKELTIPS

Bij de aankoop van diepvriesproducten moet u op de volgende punten letten:

› Let op dat de verpakking niet beschadigd is (bevroren voedsel in beschadigde verpakkingen kan achteruit gaan). Indien de verpakking bol staat of vochtplekken heeft, werd het mogelijk niet bij optimale omstandigheden bewaard en het ontdooien is mogelijk al begonnen.

› Koop tijdens het winkelen bevroren voedsel aan het einde van uw trip en vervoer het in een thermisch geïsoleerde koeltas.

› Bij thuiskomst het bevroren voedsel onmiddellijk in de vriezer leggen.

› Als het voedsel ook maar gedeeltelijk is ontdooid niet opnieuw invriezen. Binnen 24 uur opeten.

› Temperatuurschommelingen voorkomen of tot een minimum beperken. De uiterste houdbaarheidsdatum op de verpakking moet worden gerespecteerd.

› Altijd kijken naar de opslaginformatie op de verpakking.

**BEWAARTIJD
VAN BEVROREN LEVENSMIDDELEN**

VLEES	<i>maanden</i>	STOOFVLEES	<i>maanden</i>	FRUIT	<i>maanden</i>
Rundvlees	8 - 12	Vlees, gevogelte	2 - 3	Appels	12
Varkensvlees, kalfsvlees	6 - 9	ZUIVELPRODUCTEN		Abrikozen	8
Lamsvlees	6 - 8	Boter	6	Bramen	8 - 12
Konijnenvlees	4 - 6	Kaas	3	Zwarte/rode bessen	8 - 12
Gehakt/Orgaanvlees	2 - 3	Room	1 - 2	Kersen	10
Worstjes	1 - 2	IJs	2 - 3	Perziken	10
GEVOGELTE		Eieren	8	Peren	8 - 12
Kip	5 - 7	SOEP EN SAUZEN		Pruimen	10
Kalkoen	6	Soep	2 - 3	Frambozen	8 - 12
Eetbare organen gevogelte	2 - 3	Jus	2 - 3	Aardbeien	10
KREEFTACHTIGEN		Pastei	1	Rabarber	10
Weekdieren, kreeft	1 - 2	Ratatouille	8	Vruchtensap (sinaasappelsap, citroensap, grapefruitsap)	4 - 6
Krab, kreeft	1 - 2	GEBAK EN BROOD		GROENTE	
SCHAALDIEREN		Brood	1 - 2	Asperges	8 - 10
Oesters, zonder schaal	1 - 2	Taart (normaal)	4	Basilicum	6 - 8
VIS		Gateaux (gebak)	2 - 3	Bonen	12
"vette vissoorten" (zalm, haring, makreel)	2 - 3	Crêpes	1 - 2	Artisjok	8 - 10
"magere vissoorten" (tong)	3 - 4	Ongebakken gebak	2 - 3	Broccoli	8 - 10
		Quiche	1 - 2	Spruiten	8 - 10
		Pizza	1 - 2	Bloemkool	8 - 10
				Wortelen	10 - 12
				Selderij	6 - 8
				Paddenstoelen	8
				Peterselie	6 - 8
				Pepers	10 - 12
				Erwten	12
				Pronkbonen	12
				Spinazie	12
				Tomaten	8 - 10
				Courgette	8 - 10

AANBEVELINGEN WANNEER HET APPARAAT NIET WORDT GEBRUIKT

AFWEZIGHEID/VAKANTIE

Bij langere afwezigheid wordt aanbevolen levensmiddelen te consumeren en het apparaat te ontkoppelen om energie te besparen.

VERHUIZEN

1. Haal alle uitneembare elementen uit het apparaat.
.....

2. Verpak ze zorgvuldig en zet ze aan elkaar vast met plakband om te voorkomen dat ze tegen elkaar klapperen of kwijtraken.

3. Schroef de stelvoetjes zodanig aan dat ze het steunvlak niet raken.
.....

4. Sluit de deur en plak deze met plakband dicht en plak ook de voedingskabel met plakband aan het apparaat vast.

STROOMUITVAL

Als de stroom uitvalt, dient u zich tot het plaatselijke elektriciteitsbedrijf te wenden om te vragen hoe lang de stroomuitval zal duren.

Opmerking: Houd er rekening mee dat een vol vriesvak langer koud blijft dan een halfvol vak.

Als er op de voedingsmiddelen ijskristallen zichtbaar zijn, kunnen ze zonder enig risico opnieuw worden ingevroren, ook al zullen de smaak en het aroma waarschijnlijk anders zijn.

Wanneer de levensmiddelen duidelijk in een slechte staat verkeren, kunt u deze beter weggoien.

Als de stroomuitval korter dan 24 uur duurt.

Houd de deur van het apparaat gesloten. Op deze manier blijven de levensmiddelen in de koelkast zo lang mogelijk koud.

Als de stroomuitval langer dan 24 uur duurt.

Haal alle bevroren levensmiddelen uit het vriesvak en zet deze in een draagbare vriezer. Als dit type vriezer niet voorhanden is en als er geen pakken kunstijs beschikbaar zijn, probeer dan de levensmiddelen die het snelst bederven te consumeren.

Maak de ijsbak leeg.

REINIGING EN ONDERHOUD

⚠ WAARSCHUWING

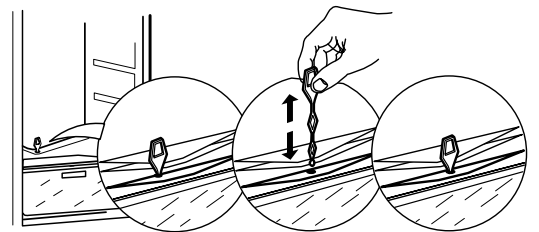
Trek de stekker uit het stopcontact of sluit de stroomtoevoer af voordat u met reinigings- of onderhoudswerkzaamheden begint.

Gebruik geen reinigings- of schuurmiddelen. Maak de onderdelen van de koelkast nooit schoon met licht ontvlambare vloeistoffen.

- › Reinig het apparaat regelmatig met een doek en een oplossing van lauw water en een neutraal schoonmaakmiddel, speciaal voor de binnenkant van koelkasten.
- › Reinig regelmatig de buitenkant van het apparaat en de deurafdichting met een vochtige doek en droog het met een zachte doek.
- › De condensor aan de achterkant van het apparaat moet regelmatig met behulp van een stofzuiger worden schoongemaakt.



Voor een continue en juiste stroom van het ontdooide water de binnenkant van de afvoerslang aan de achterkant van de koelkast, vlakbij de fruit- en groentelade, regelmatig reinigen met behulp van het bijgeleverde instrument.



⚠ WAARSCHUWING

Gebruik geen stoomreinigers.

De toetsen en het display van het bedieningspaneel mogen niet gereinigd worden met middelen op basis van alcohol of daarvan afgeleide stoffen; gebruik in plaats daarvan een droge doek.

Belangrijk:

- › De toetsen en het display van het bedieningspaneel mogen niet gereinigd worden met middelen op basis van alcohol of daarvan afgeleide stoffen; gebruik in plaats daarvan een droge doek.
- › De buizen van het koelsysteem zitten in de buurt van de ontdooibak en kunnen heet worden. Maak ze regelmatig schoon met een stofzuiger.

GIDS VOOR PROBLEEM OPLOSSING EN KLANTEN SERVICE

VOORDAT U DE KLANTENSERVICE BELT...

De problemen bij het gebruik worden vaak veroorzaakt door kleinigheden die u zelf kunt opsporen en verhelpen, zonder dat hiervoor gereedschap nodig is.

FUNCTIONELE GELUIDEN

Geluiden afkomstig van het apparaat zijn normaal, omdat er een aantal ventilatoren en motoren voor

het regelen van prestaties aanwezig zijn die automatisch worden in- en uitgeschakeld.

EEN AANTAL FUNCTIONELE GELUIDEN KUNNEN WORDEN VERMINDERD DOOR MIDDEL VAN:

› Optillen van het apparaat en op een egaal oppervlak installeren.

› Controleren of de interne onderdelen correct zijn geplaatst.

› Scheiden en vermijden van contact tussen het apparaat en meubilair.

› Controleren of de flessen en houders niet tegen elkaar komen.

EEN AANTAL FUNCTIONELE GELUIDEN DIE U ZOU KUNNEN HOREN

Een sissgeluid bij het voor de eerste keer of na een lange pauze inschakelen van het apparaat.



Een borrelgeluid wanneer koelmiddel de leidingen instroomt.



BRRR geluid van de compressor die loopt..



Een zoemgeluid wanneer de waterklep of de ventilator begint te werken.



Een kraakgeluid wanneer de compressor start.



De KLIK is van de thermostaat die afstelt hoe vaak de compressor draait..



HANDLEIDING VOOR PROBLEEMOPLOSSING HANDLEIDING

<i>Probleem</i>	<i>Mogelijke oorzaken</i>	<i>Oplossing</i>
HET APPARAAT WERKT NIET	Er kan een probleem zijn met de stroomtoevoer naar het apparaat zijn.	<ul style="list-style-type: none"> › Controleer of het netsnoer met de juiste spanning in een stopcontact zit. › Controleer de beveiligingen en zekeringen van het elektrische systeem in uw huis
ER ZIT WATER IN DE ONTDOOIBAK	Dit is normaal bij heet, vochtig weer. De bak kan zelfs tot halverwege gevuld raken.	› Zorg ervoor dat het apparaat op niveau is, zodat het water niet kan overlopen.
DE RANDEN VAN HET APPARAAT DIE IN CONTACT MET DE DEURAFDICHTING KOMEN ZIJN WARM BIJ AANRAKING	Dit is geen defect. Dit is normaal bij een warm klimaat en als de compressor in werking is.	
HET LAMPJE WERKT NIET	<p>Het lampje moet mogelijk vervangen worden.</p> <p>Het apparaat kan in Aan/Stand-by modus staan</p>	<ul style="list-style-type: none"> › Controleer of de beveiligingen en zekeringen van het elektrische systeem in uw huis goed werken. › Controleer of het netsnoer met de juiste spanning in een stopcontact zit › Mochten de LED's gebroken zijn moet de gebruiker de Servicedienst bellen om ze voor hetzelfde type om te wisselen, dat alleen te verkrijgen is bij onze Servicecentra of bij erkende dealers.
DE MOTOR LIJKT TE LANG IN WERKING TE BLIJVEN	De tijd dat de motor draait hangt van verschillende factoren af: het aantal keren dat de deur wordt geopend, de hoeveelheid levensmiddelen die in de koelkast wordt bewaard, de kamertempertuur en de instelling van de thermostaten.	<ul style="list-style-type: none"> › Zorg ervoor dat controles van het apparaat correct zijn ingesteld. › Controleer of er is niet een grote hoeveelheid voedsel aan het apparaat is toegevoegd. › Controleer of de deur niet te vaak geopend is. › Controleer of de deur goed gesloten is.....

DE TEMPERatuur VAN HET APPARAAT IS TE HOOG

Er kunnen verschillende oorzaken (Zie 'Oplossingen')

- › Zorg ervoor dat de condensor (achter het apparaat) vrij is van stof en pluizen.
- › Zorg ervoor dat de deur goed gesloten is.
- › Zorg ervoor dat de deurafdichtingen goed vastzitten.
- › Op warme dagen of als het in de kamer warm is draait de motor natuurlijk langer.
- › Als de deur van het apparaat een tijdje open is geweest of als er grote hoeveelheden voedsel zijn opgeslagen zal de motor langer lopen, om de binnenkant van het apparaat af te laten koelen..

DE DEUREN GAAN NIET GOED OPEN EN DICHT

Er kunnen verschillende oorzaken (Zie 'Oplossingen')

- › Controleer of de voedselpakketten niet de deur blokkeren.
- › Controleer of de interne onderdelen of de automatische ijsmaker niet uit positie zijn.
- › Controleer of de deurafdichtingen niet vuil of kleverig zijn.
- › Controleer of het apparaat op niveau is.

KLANTEN SERVICE

VOORDAT U DE KLANTENSERVICE BELT

1. Controleer of u het probleem zelf kunt oplossen aan de hand van de punten die beschreven zijn in **“OPSPOREN VAN STORINGEN”**.

2. Het apparaat aan- en uitzetten om te controleren of het probleem is opgelost

ALS NA HET UITVOEREN VAN DEZE CONTROLES DE STORING NOG STEEDS AANWEZIG IS, CONTACT OPNEMEN MET DE DICHTSTBIJZIJNDE KLANTENSERVICE

Bel voor assistentie het nummer dat in het garantieboekje staat, of volg de instructies op de website **www.whirlpool.eu**

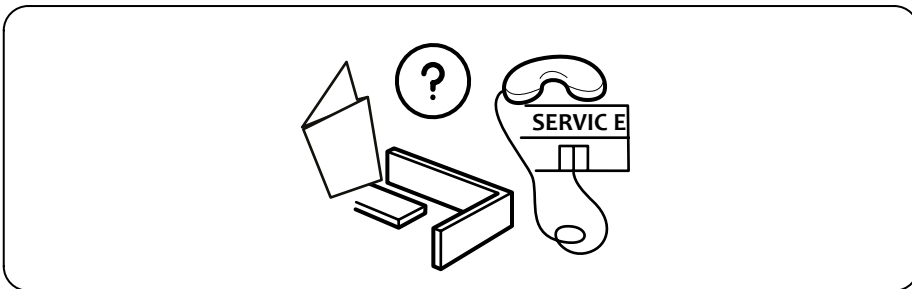
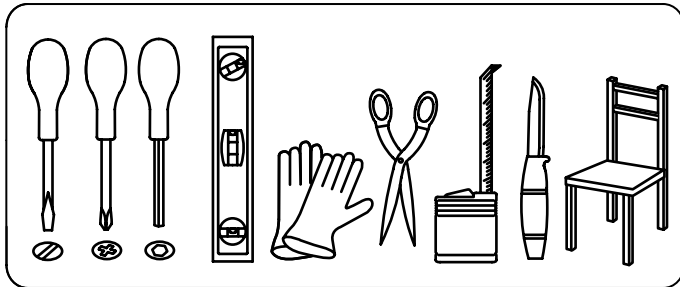
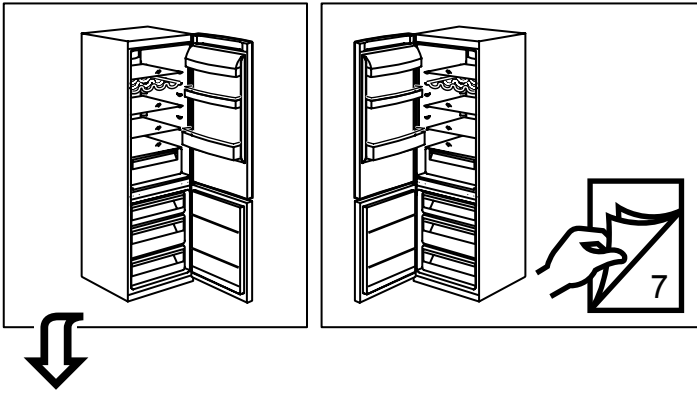
Vermeld altijd:

- een korte beschrijving van de storing;
- het type en het exacte model van het apparaat;
- het servicenummer (nummer na het woord Service op het typeplaatje). Het servicenummer staat ook in het garantieboekje;
- uw volledige adres;
- uw telefoonnummer.

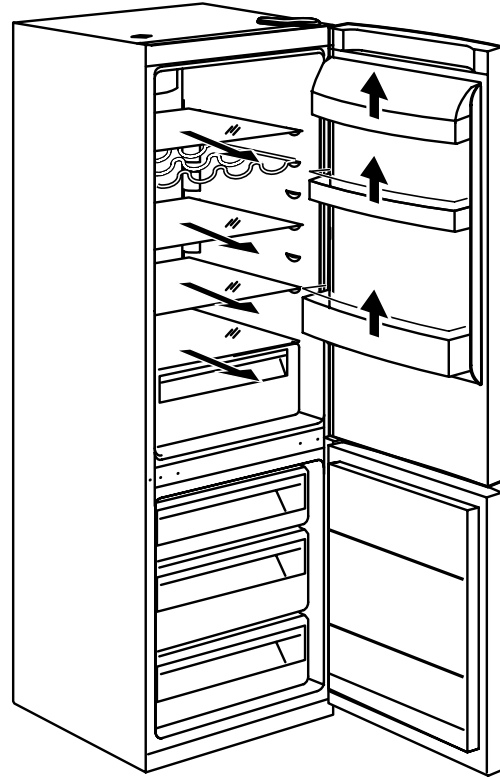
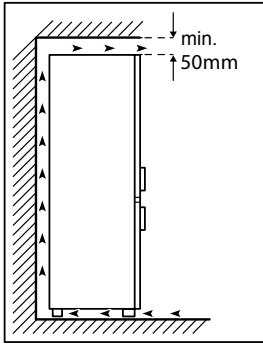
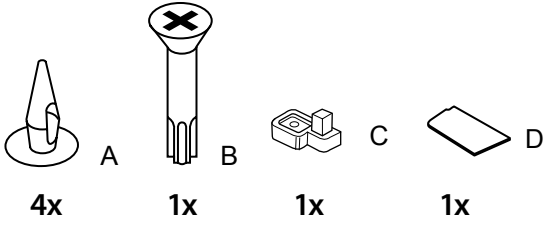
SERVICE 0000 000 00000



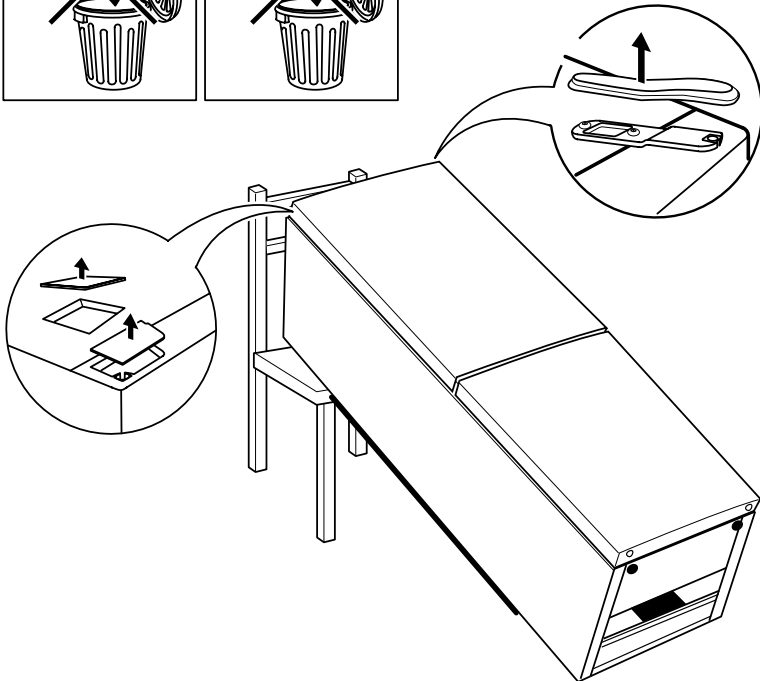
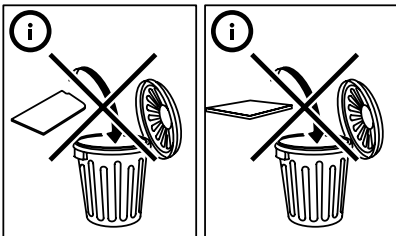
Wend u tot een erkend Servicecentrum indien reparatie noodzakelijk is (alleen dan heeft u zekerheid dat originele vervangingsonderdelen worden gebruikt en de reparatie correct wordt uitgevoerd).



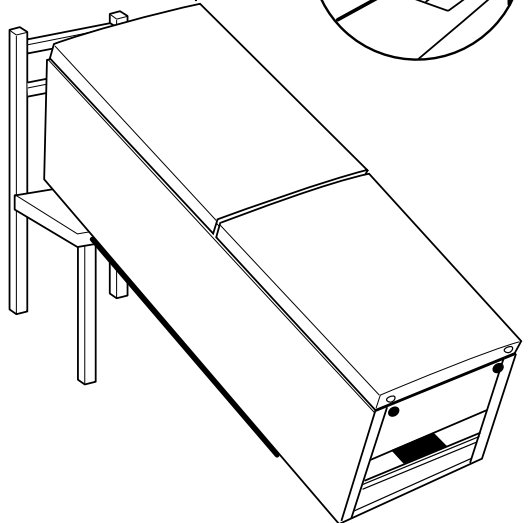
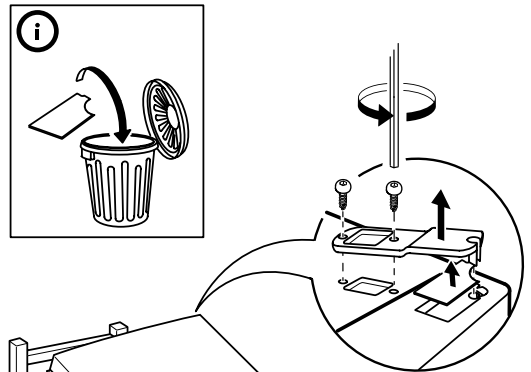
1.



2.

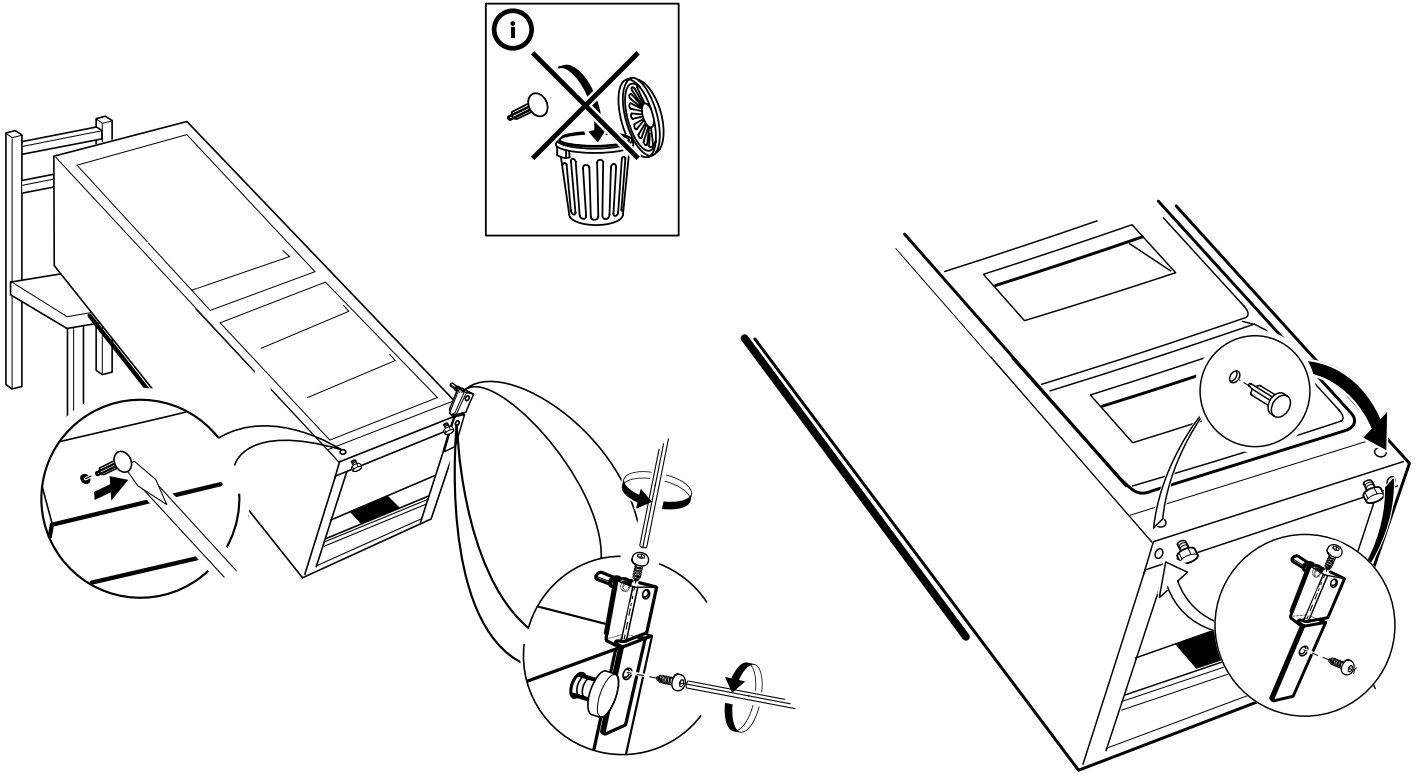


3.

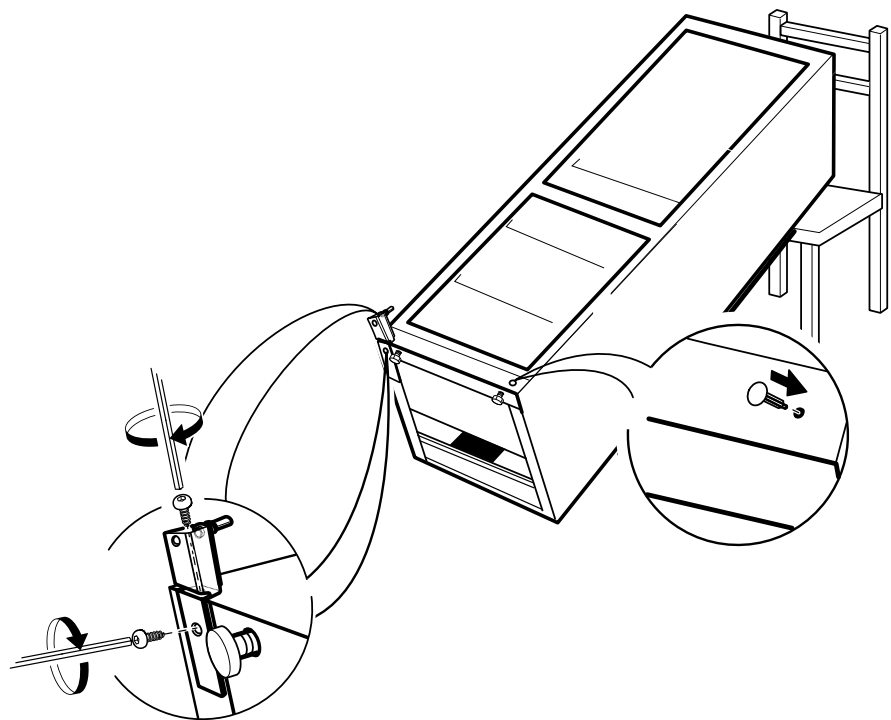


7.

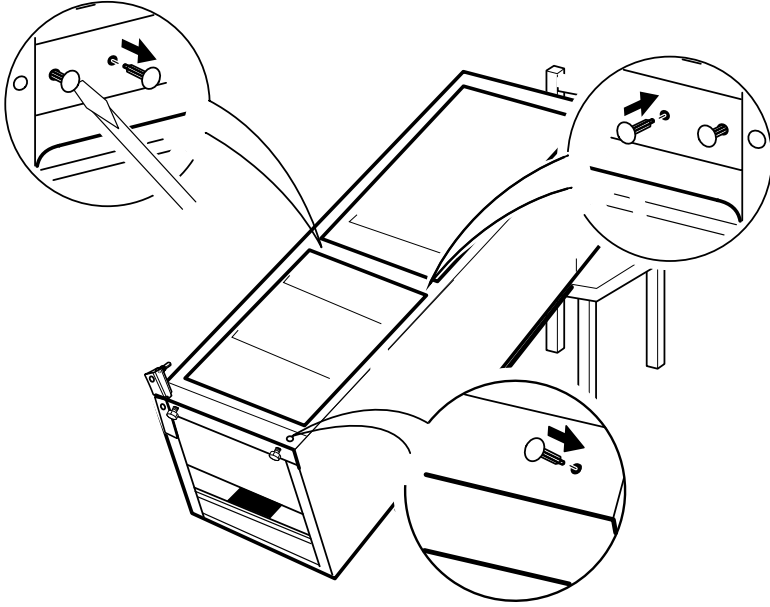
8.



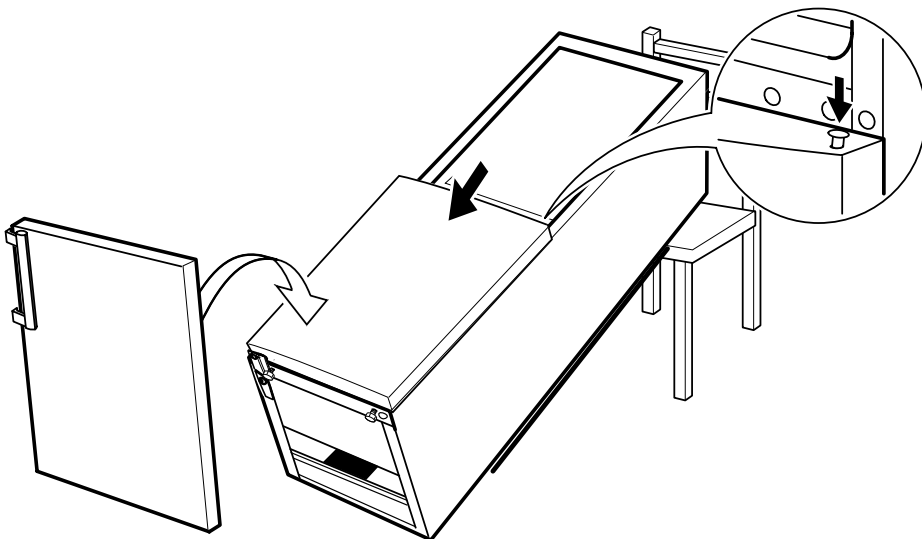
9.



10.

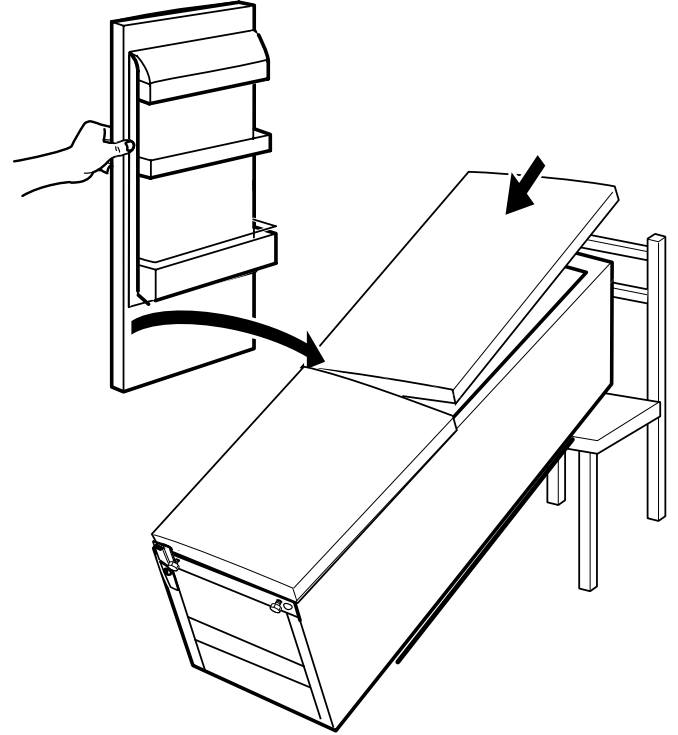
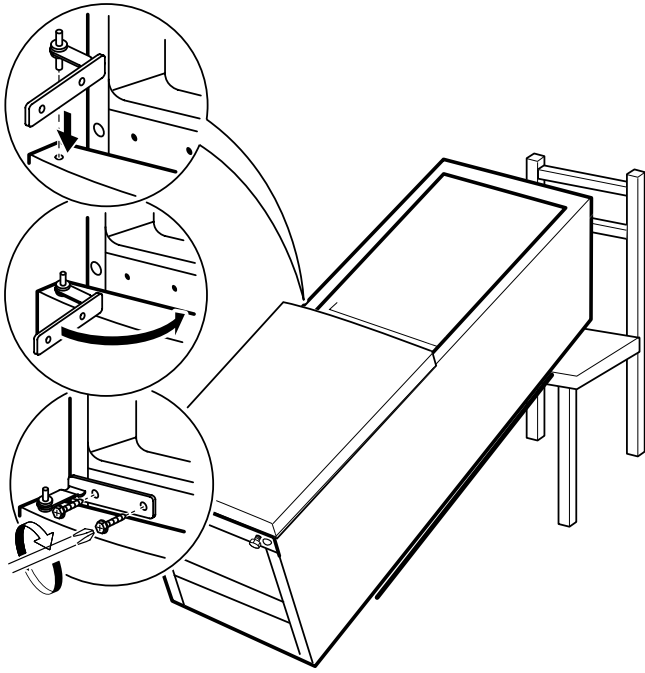


11.



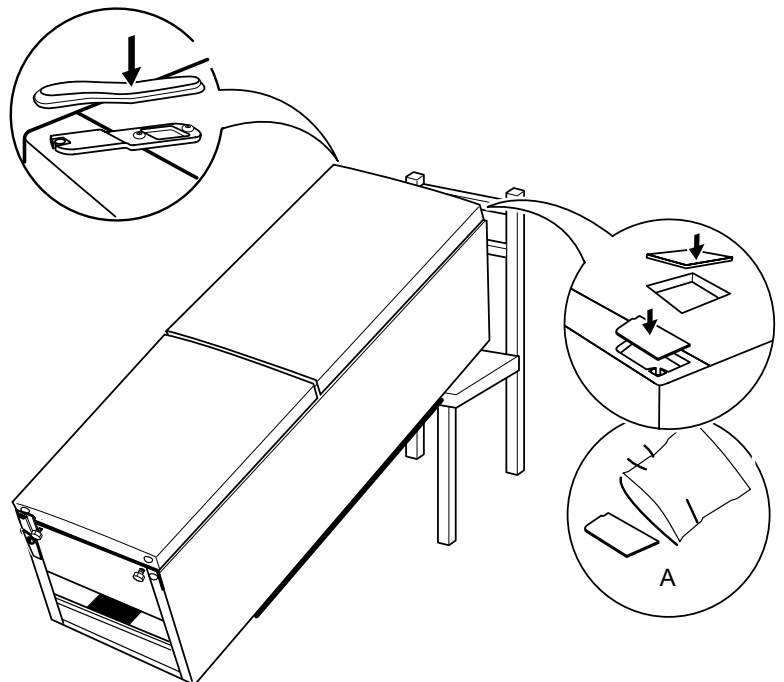
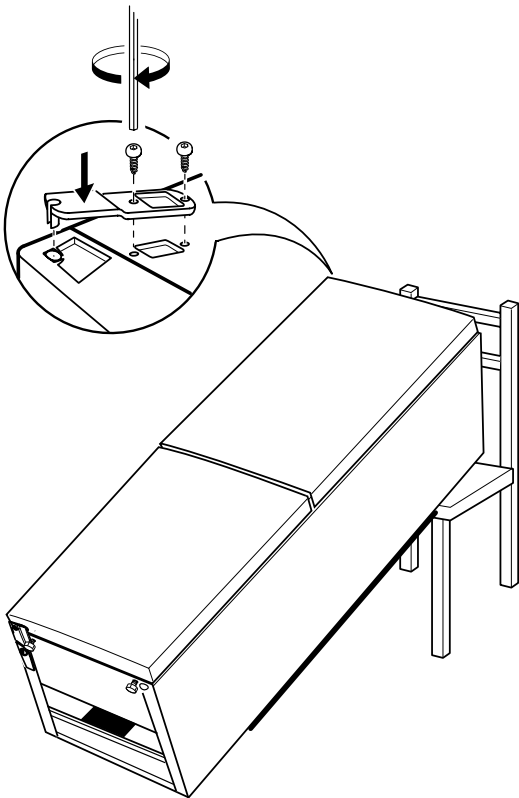
12.

13.

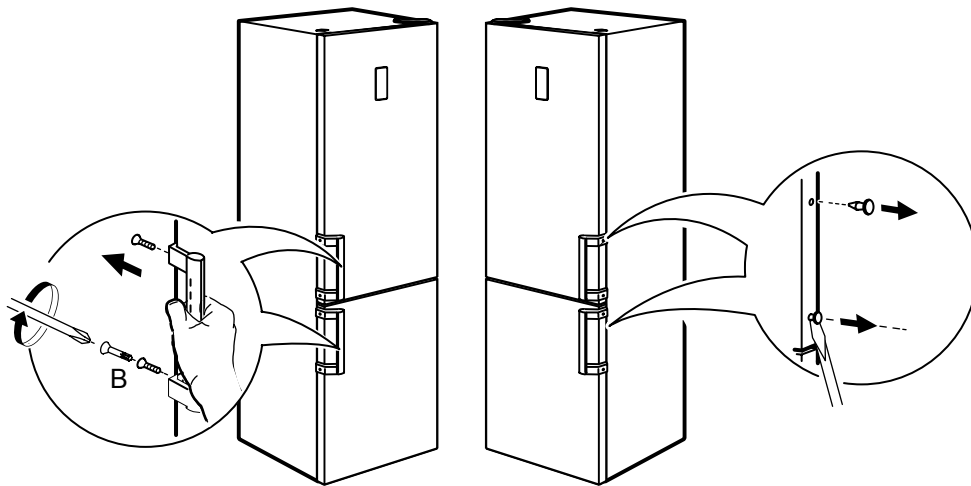


14.

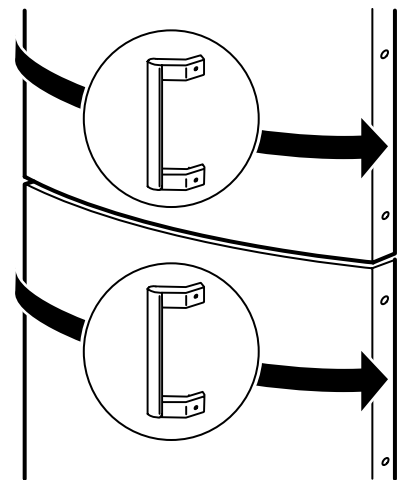
15.



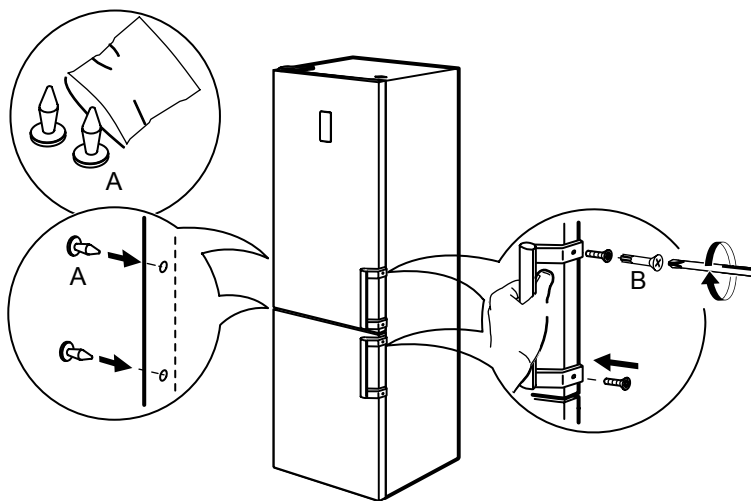
16.



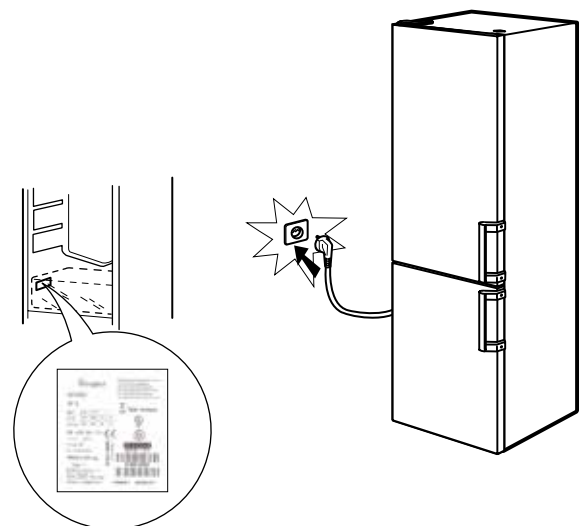
17.



18.



19.





400010777765

Whirlpool® Geregistreerd handelsmerk/TM Handelsmerk van Whirlpool group of companies -
© Copyright Whirlpool Europe s.r.l. 2014. Alle rechten voorbehouden - <http://www.whirlpool.eu>



n



SENSING THE DIFFERENCE