

GRAZIEPERAVEREACQUISTATOUNPRODOTTOHOTPOINT.

Per ricevere un'assistenza più completa, registrare l'apparecchio su www.hotpoint.eu/register



Prima di utilizzare l'apparecchio, leggere attentamente le istruzioni relative alla sicurezza.



Prima della messa in funzione della lavatrice, è assolutamente necessario togliere i bulloni di sicurezza utilizzati per il trasporto. Per istruzioni dettagliate sulla procedura di rimozione, vedere le Istruzioni per l'installazione.

PANNELLO DI CONTROLLO

1. Tasto ON/OFF
2. Tasto BLOCCO TASTI
3. Tasto EXTRA TOUCH
4. Spie EXTRA TOUCH
5. Tasto e spia AVVIO/PAUSA
6. Tasto e spia OPZIONE
7. Tasto PARTENZA RITARDATA
8. Tasto CENTRIFUGA
9. Tasto TEMPERATURA
10. MANOPOLA PROGRAMMI

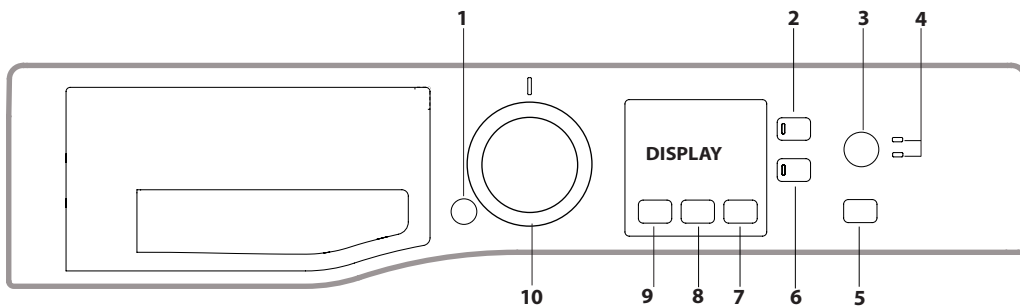


TABELLA PROGRAMMI

Programma		Temperatura		Centrifuga massima (giri)	Carico max. (kg)	Durata (Minuti)	Detersivi e Additivi		Detersivo consigliato		Umidità residua %	Consumo energia kWh	Acqua totale lt
		Default	Range				Lavaggio 1	Ammorbidente 2	Polvere	Liquido			
1	Misti	40°C	☼ - 40°C	1200	7	**	●	○	-	✓	-	-	-
2	Eco Cotone ◻ (1)	60°C	60°C	1200	7	175	●	○	✓	✓	53	0,96	52,4
			40°C	1200	7	230	●	○	✓	✓	53	0,96	71
3	Cotone (2)	40°C	☼ - 60°C	1200	7	230	●	○	✓	✓	53	0,96	71
4	Sintetici (3)	40°C	☼ - 60°C	1200	4	155	●	○	✓	✓	53	0,86	60
5	Delicati	40°C	☼ - 40°C	1000	4	**	●	○	-	✓	-	-	-
6	Lana	40°C	☼ - 40°C	800	1,5	**	●	○	-	✓	-	-	-
7	Bianchi	40°C	☼ - 90°C	1200	7	**	●	○	✓	-	-	-	-
8	Piumoni	30°C	☼ - 30°C	1000	3	**	●	○	-	✓	-	-	-
9	Rapido 30'	30°C	☼ - 30°C	800	3,5	**	●	○	-	✓	-	-	-
10	Pieno Carico 45'	40°C	☼ - 40°C	1200	7	**	●	○	-	✓	-	-	-
11	Camicie	40°C	☼ - 40°C	600	1,5	**	●	○	-	✓	-	-	-
12	Baby	40°C	☼ - 40°C	800	3	**	●	○	-	✓	-	-	-
13	Antimacchia 40°	40°C	☼ - 40°C	1200	7	**	●	○	-	✓	-	-	-
14	Anti Allergy	60°C	☼ - 60°C	1200	4	**	●	○	✓	✓	-	-	-
15	Centrifuga & Scarico*	-	-	1200	7	**	-	-	-	-	-	-	-
16	Risciacquo & Centrifuga	-	-	1200	7	**	-	○	-	-	-	-	-

● Dosaggio richiesto ○ Dosaggio opzionale

La durata del ciclo indicata sul display o sul libretto è una stima calcolata in base a condizioni standard. Il tempo effettivo può variare in base a numerosi fattori quali temperatura e pressione dell'acqua in ingresso, temperatura ambiente, quantità di detersivo, quantità e tipo di carico, bilanciamento del carico, opzioni aggiuntive selezionate.

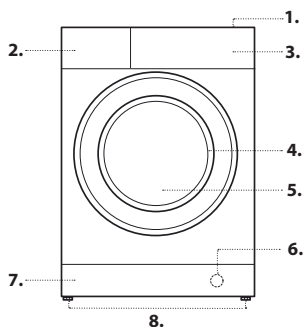
1) Programma di controllo secondo il regolamento 1061/2010:
Questo ciclo è adatto per pulire un carico di cotone normalmente sporco ed è il più efficiente in termini di consumo combinato di energia e di acqua, da usare su capi lavabili a 60 °C o a 40 °C. La temperatura effettiva di lavaggio può differire da quella indicata.

Per tutti gli Istituti di prova:

- 2) Programma cotone lungo: impostare il programma 3 con una temperatura di 40°C.
- 3) Programma sintetico lungo: impostare il programma 4 con una temperatura di 40°C.
- * Selezionando il programma 15 ed escludendo la centrifuga la macchina effettuerà solo lo scarico.
- ** E' possibile controllare la durata dei programmi di lavaggio sul display.
- *** Se è impostata l'opzione "Igiene Vapore", la durata dei cicli di lavaggio aumenterà.

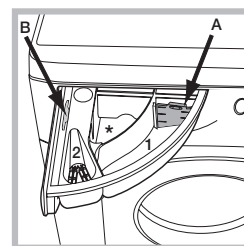
DESCRIZIONE DEL PRODOTTO

1. Piano di lavoro
2. Cassetto Detersivi
3. Pannello di Controllo
4. Maniglia
5. Oblo'
6. Pompa di scarico (dietro lo zoccolo)
7. Zoccolo (amovibile)
8. Piedini regolabili (2)



CASSETTO DETERSIVI

Scomparto *:
Non inserire il detersivo in questo scomparto.
Scomparto 1: Detersivo per lavaggio (in polvere o liquido)
Nel caso di utilizzo di detersivo liquido si consiglia di utilizzare la paretina **A** in dotazione per un corretto dosaggio. Per l'utilizzo del detersivo in polvere riporre la paretina nella cavità **B**.
Scomparto 2: Additivi (ammorbidente, ecc.)
L'ammorbidente non deve superare la scritta "MAX".



! Usare detersivi in polvere per capi in cotone bianchi e per il prelavaggio e per lavaggi con temperatura superiore a 60°C.
! Seguire le indicazioni riportate sulla confezione di detersivo.

PROGRAMMI

Attenersi alle raccomandazioni indicate sui simboli di lavaggio dei capi. Il valore indicato nel simbolo è la temperatura massima consigliata per lavare l'indumento.



Misti

Per il lavaggio di indumenti di cotone, lenzuola, fibre sintetiche e fibre miste con un grado di sporcizia basso/medio.

Eco cotone

Per lavare capi di cotone mediamente sporchi. A 40°C e 60°C è il programma standard per il lavaggio dei capi di cotone, il più efficiente in termini di consumo combinato di acqua ed elettricità.

Cotone

Per lavare asciugamani, biancheria intima, tovaglie ecc. In tessuto di cotone e lino resistente, da mediamente a molto sporco.

Sintetici

Per lavare capi in fibre sintetiche (come poliestere, poliacrilico, viscosa ecc.) O misto cotone, mediamente sporchi.

Delicati

Per lavare capi in fibre sintetiche (come poliestere, poliacrilico, viscosa ecc.) O misto cotone, leggermente sporchi.

Lana - Woolmark Apparel Care - green:

il ciclo di lavaggio "lana" di questa lavatrice è stato approvato dalla woolmark company per il lavaggio di capi di lana classificati come "lavabili a mano", purché il lavaggio venga eseguito nel rispetto delle istruzioni riportate sull'etichetta dell'indumento e delle indicazioni fornite dal produttore di questa lavatrice. (M1126)



Bianchi

Bianchi e colorati resistenti molto sporchi.

Piumoni

per lavare capi con imbottiture in piuma d'oca quali piumoni matrimoniali e singoli (non eccedenti i 3 kg. di peso), cuscini, giacche. Si raccomanda di caricare i piumini nel cestello ripiegandone i lembi verso l'interno e di non superare i ¾ di volume del cestello stesso. Per un lavaggio ottimale si raccomanda di utilizzare detersivo liquido da dosare nel cassetto detersivi.

Rapido 30'

per lavare capi leggermente sporchi in poco tempo. Non è indicato per lana, seta e capi da lavare a mano.

Pieno carico 45'

Indicato per il lavaggio a pieno carico di vestiti di cotone moderatamente sporchi in 45 minuti.

Camicie

Utilizzare questo ciclo speciale per lavare e proteggere camicie di vari tessuti e colori.

Baby

Usare lo speciale ciclo di lavaggio per rimuovere lo sporco tipicamente causato dai neonati, senza lasciare traccia di detersivi sui pannolini per evitare di causare una reazione allergica sulla loro pelle delicata. Questo ciclo è stato ideato appositamente per ridurre la quantità di batteri utilizzando una maggiore quantità d'acqua, e ottimizzando l'effetto degli speciali additivi aggiunti al detersivo.

Antimacchia 40°

Questo programma è indicato per indumenti molto sporchi, con colori resistenti. Garantisce una classe di lavaggio superiore rispetto a quella standard (classe A). Quando si utilizza questo programma, evitare di introdurre indumenti di colori diversi. Si consiglia l'uso di detersivo in polvere. In caso di macchie ostinate, viene consigliato un pretrattamento con additivi speciali.

Anti allergy

per la rimozione dei principali allergeni come polline, acari, peli del gatto e cane.

Centrifuga & Scarico

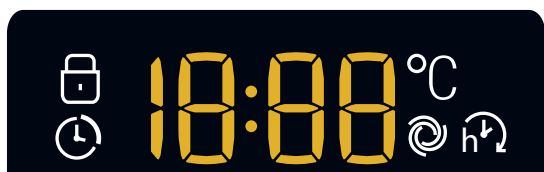
Centrifuga il carico e svuota il cestello dall'acqua. Per indumenti resistenti. Se si esclude la centrifuga, la lavatrice si limita a scaricare l'acqua.

Risciacquo & Centrifuga

Risciacqua i capi e avvia la centrifuga. Per indumenti resistenti.

DISPLAY

Il display è utile per programmare la macchina e fornisce molteplici informazioni.



Viene visualizzata la durata dei vari programmi a disposizione e a ciclo avviato il tempo residuo alla fine dello stesso (il display visualizzerà la durata massima del ciclo selezionato che potrà diminuire dopo alcuni minuti, in quanto la durata effettiva del programma varia in base al carico di biancheria e alle impostazioni date); nel caso fosse stata impostata una PARTENZA RITARDATA, viene visualizzato il tempo mancante all'avvio del programma selezionato.

Inoltre, premendo il relativo tasto, vengono visualizzati i valori massimi della velocità di centrifuga e di temperatura che la macchina può effettuare in base al programma impostato o gli ultimi valori selezionati se compatibili con il programma scelto.

Spia Oblò bloccato

Il simbolo acceso indica che l'oblò è bloccato. Per evitare danni è necessario attendere che il simbolo si spenga prima di aprire l'oblò. Per aprire la porta mentre un ciclo è in corso premere il tasto AVVIO/PAUSA se il simbolo è spento sarà possibile aprire l'oblò.

PRIMO UTILIZZO

Dopo l'installazione, prima dell'uso, effettuare un ciclo di lavaggio con pochissimo detersivo e senza biancheria impostando il programma "Auto Pulizia". (vedi "Manutenzione e cura").

USO QUOTIDIANO

Preparare la biancheria seguendo le raccomandazioni della sezione "CONSIGLI E SUGGERIMENTI".

- Premere il tasto ON/OFF ; la spia relativa al tasto AVVIO/PAUSA lampeggerà lentamente di colore verde.

- Aprire la porta oblò. Caricare la biancheria facendo attenzione a non superare la quantità di carico indicata nella tabella programmi.

- Estrarre il cassetto e versare il detersivo nelle apposite vaschette come spiegato nella sezione "CASSETTO DETERSIVI".

- Chiudere L'oblò.

- La macchina visualizza automaticamente la temperatura e la centrifuga massime previste per il programma impostato o le ultime selezionate se compatibili con il programma scelto. Premendo il tasto °C si riduce progressivamente la temperatura sino al lavaggio a freddo "OFF".

Premendo il tasto si riduce progressivamente la centrifuga sino alla sua esclusione "OFF". Un'ulteriore pressione dei tasti riporterà i valori al massimo consentito per il ciclo selezionato.

- Selezionare il ciclo di lavaggio desiderato.

- Selezionare le opzioni desiderate.

- Premere il tasto AVVIO/PAUSA per avviare il programma di lavaggio, la spia relativa si illuminerà di colore verde fisso e l'oblò si bloccherà (simbolo acceso).

METTERE IN PAUSA UN PROGRAMMA

Per mettere in pausa il lavaggio, premere il tasto AVVIO/PAUSA ; la spia lampeggerà con colore ambrato. Per far ripartire il lavaggio dal punto in cui è stato interrotto, premere nuovamente il tasto AVVIO/PAUSA .

APRIRE L'OBLO', SE NECESSARIO

Dopo l'avvio di un programma, il simbolo si accende per indicare che l'oblò non può essere aperto. Fino a quando un ciclo di lavaggio è in esecuzione, l'oblò rimane bloccato. Per aprire l'oblò mentre un programma è in corso, ad esempio, per aggiungere o rimuovere dei capi, premere il tasto AVVIO/PAUSA per metterlo in pausa; la spia lampeggerà con colore ambrato. Se il simbolo non è illuminato, si potrà aprire l'oblò. Premere nuovamente il tasto AVVIO/PAUSA per continuare il programma.

CAMBIARE UN CICLO DI LAVAGGIO MENTRE È IN CORSO

Per cambiare un programma mentre è in corso, mettere la lavabiancheria in pausa premendo il tasto AVVIO/PAUSA (la spia relativa lampeggerà con colore ambrato); selezionare quindi il ciclo desiderato e premere nuovamente il tasto AVVIO/PAUSA .

! Se si desidera annullare un ciclo già avviato, premere a lungo il tasto ON/OFF . Il ciclo verrà interrotto e la macchina si spegnerà.

FINE DEL PROGRAMMA

Viene indicata dalla scritta "END" sul display, quando il simbolo si spegnerà sarà possibile aprire l'oblò. Aprire l'oblò, scaricare la biancheria e spegnere la macchina. Se non viene premuto il tasto "ON/OFF" , la lavatrice si spegne automaticamente dopo circa mezz'ora.

OPZIONI

- Se l'opzione selezionata non è compatibile con il programma impostato, la spia lampeggerà e l'opzione non verrà attivata.

Extra Risciacquo

Selezionando questa opzione si aumenta l'efficacia del risciacquo, e si assicura la massima rimozione del detersivo. E' utile per pelli particolarmente sensibili.

Extra Touch

Premendo il tasto una volta si attiva la funzione "Rapido" , che riduce la durata del ciclo.

Premendolo una seconda volta viene attivata la funzione "Igiene Vapore" (☁️), che permette di ottimizzare le prestazioni di lavaggio. Durante il ciclo viene generato vapore che, oltre a pulire, elimina i batteri dalle fibre. Introdurre il bucato nel cestello, selezionare un programma compatibile e impostare l'opzione Igiene Vapore.

! Il vapore generato mentre la lavatrice è in funzione potrebbe appannare il vetro dell'oblò.

h⏸️ Partenza ritardata

Per impostare la partenza ritardata del programma prescelto, premere il tasto relativo fino a raggiungere il tempo di ritardo desiderato. Quando tale opzione è attiva, sul display si illumina il simbolo h⏸️. Per rimuovere la partenza ritardata premere il tasto fino a che sul display compare la scritta "OFF".

🌡️ Temperatura

Ogni programma ha una temperatura predefinita. Se si desidera modificare la temperatura, premere il tasto 🌡️. Il valore viene visualizzato sul display.

🌀 Centrifuga

Ogni programma ha una velocità di centrifuga predefinita. Se si desidera modificare la velocità di centrifuga, premere il tasto 🌀. Il valore viene visualizzato sul display.

🔒 BLOCCO TASTI

per attivare il blocco del pannello di controllo, tenere premuto il tasto 🔒 per circa 2 secondi. Il simbolo 🔒 acceso indica che il pannello di controllo è bloccato (ad eccezione del tasto ON/OFF ⏻). In questo modo si impediscono modifiche accidentali dei programmi), soprattutto se in casa ci sono dei bambini. Per disattivare il blocco del pannello di controllo, tenere premuto il tasto 🔒 per circa 2 secondi.

CONSIGLI E SUGGERIMENTI

Suddividere la biancheria secondo:

Tipo di in tessuto (cotone, fibre miste, sintetici, lana, capi da lavare a mano).

Colore (separare i capi colorati dai bianchi, lavare i nuovi capi colorati a parte). Delicati (piccoli indumenti - come calze di nylon - gli elementi con ganci - come reggiseni - inserirli in un sacchetto di stoffa).

Vuotare le tasche

Oggetti come monete o accendini possono danneggiare la lavabiancheria e il cestello. Controllare i bottoni.

MANUTENZIONE E CURA

Per qualsiasi operazione di pulizia e manutenzione, spegnere e scollegare la macchina. Non utilizzare liquidi infiammabili per pulire la lavabiancheria.

Escludere acqua e corrente elettrica

Chiudere il rubinetto dell'acqua dopo ogni lavaggio. Si limita così l'usura dell'impianto idraulico della lavabiancheria e si elimina il pericolo di perdite. Staccare la spina della corrente quando si pulisce la lavabiancheria e durante i lavori di manutenzione.

Pulire la lavabiancheria

La parte esterna e le parti in gomma possono essere pulite con un panno imbevuto di acqua tiepida e sapone. Non usare solventi o abrasivi. La lavabiancheria è dotata di un programma di "Auto Pulizia" delle parti interne che deve essere effettuato senza alcun tipo di carico nel cesto. Il detersivo (nella quantità pari al 10% di quella consigliata per capi poco sporchi) o additivi specifici per la pulizia della lavabiancheria, potranno essere utilizzati come coadiuvanti nel programma di lavaggio. Si consiglia di effettuare il programma di pulizia ogni 40 cicli di lavaggio.

Per avviare il programma, chiudere la porta, accendere la macchina e premere il pulsante 🌀 per 5 secondi.

Il programma partirà automaticamente ed avrà una durata di circa 70 minuti. Per fermare il ciclo premere il tasto AVVIO/PAUSA ▶️⏸️.

Pulire il cassetto dei detersivi

Sfilare il cassetto sollevandolo e tirandolo verso l'esterno. Lavarlo sotto l'acqua corrente; questa pulizia va effettuata frequentemente.

Curare oblò e cestello

Lasciare sempre socchiuso l'oblò per evitare che si formino cattivi odori.

Pulire la pompa

La lavabiancheria è dotata di una pompa autopulente che non ha bisogno di manutenzione. Può però succedere che piccoli oggetti (monete, bottoni) cadano nella precamera che protegge la pompa, situata nella parte inferiore di essa.

! Assicurarsi che il ciclo di lavaggio sia terminato e staccare la spina.

Per accedere alla precamera:

1. rimuovere il pannello di copertura sul lato anteriore della macchina facendo leva con un giravite al centro ed ai lati dello stesso;
2. svitare il coperchio della pompa di scarico ruotandolo in senso antiorario: è normale che fuoriesca un po' d'acqua;
3. pulire accuratamente l'interno;
4. riavvitare il coperchio;
5. rimontare il pannello assicurandosi, prima di spingerlo verso la macchina, di aver inserito i ganci nelle apposite asole.

Controllare il tubo di alimentazione dell'acqua

Controllare il tubo di alimentazione almeno una volta all'anno. Se presenta screpolature e fessure va sostituito: durante i lavaggi le forti pressioni potrebbero provocare improvvise spaccature.

! Non utilizzare mai tubi già usati.

SISTEMA BILANCIAMENTO DEL CARICO

Prima di ogni centrifuga, per evitare vibrazioni eccessive e per distribuire il carico in modo uniforme, il cestello effettua delle rotazioni ad una velocità leggermente superiore a quella del lavaggio. Se al termine di ripetuti tentativi il carico non fosse ancora correttamente bilanciato la macchina effettua la centrifuga ad una velocità inferiore a quella prevista. In presenza di eccessivo sbilanciamento la lavabiancheria effettua la distribuzione anziché la centrifuga. Per favorire una migliore distribuzione del carico e il suo corretto bilanciamento si consiglia di mescolare capi grandi e piccoli.

ACCESSORI

Contatta il nostro Servizio Assistenza per controllare se i seguenti accessori sono disponibili per questo modello di lavabiancheria.

Kit di sovrapposizione

Con questo accessorio puoi fissare l'asciugatrice sulla parte superiore della vostra lavabiancheria per risparmiare spazio e per facilitare il carico e lo scarico dell'asciugatrice.






TRASPORTO E MOVIMENTAZIONE

Non sollevare la lavabiancheria tenendola per il piano superiore.

Staccare la spina dalla presa di corrente e chiudere il rubinetto dell'acqua. Controllare che l'oblò e il cassetto dei detersivi siano ben chiusi. Scollegare il tubo di carico dal rubinetto dell'acqua, quindi staccare il tubo di scarico. Rimuovere tutta l'acqua residua dai tubi, e fissarli in modo che non possano essere danneggiati durante il trasporto. Riapplicare i bulloni di trasporto. Seguire, in ordine inverso, la procedura per la rimozione dei bulloni di trasporto descritta nelle "Istruzioni per l'installazione".

ANOMALIE E RIMEDI

Può accadere che la lavabiancheria non funzioni. Prima di telefonare al Servizio Assistenza, controllare che non si tratti di un problema facilmente risolvibile aiutandosi con il seguente elenco.

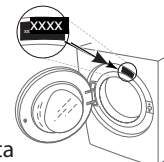
Anomalie	Possible cause / Soluzione
La lavabiancheria non si accende.	La spina non è inserita nella presa della corrente, o non abbastanza da fare contatto. In casa non c'è corrente.
Il ciclo di lavaggio non inizia.	L'oblò non è ben chiuso. Il tasto ON/OFF  non è stato premuto. Il tasto AVVIO/PAUSA  non è stato premuto. Il rubinetto dell'acqua non è aperto. Si è impostato un ritardo sull'ora di avvio.
La lavabiancheria non carica acqua (Sul display viene visualizzata la scritta "H2O").	Il tubo di alimentazione dell'acqua non è collegato al rubinetto. Il tubo è piegato. Il rubinetto dell'acqua non è aperto. In casa manca l'acqua. Non c'è sufficiente pressione. Il tasto AVVIO/PAUSA  non è stato premuto.
La lavabiancheria carica e scarica acqua di continuo.	Il tubo di scarico non è installato fra 65 e 100 cm da terra. L'estremità del tubo di scarico è immersa nell'acqua. Lo scarico a muro non ha lo sfianto d'aria. Se dopo queste verifiche il problema non si risolve, chiudere il rubinetto dell'acqua, spegnere la lavabiancheria e chiamare il Servizio Assistenza. Se l'abitazione si trova agli ultimi piani di un edificio, è possibile che si verifichino fenomeni di sifonaggio, per cui la lavabiancheria carica e scarica acqua di continuo. Per eliminare l'inconveniente sono disponibili in commercio apposite valvole anti-sifonaggio.
La lavabiancheria non scarica o non centrifuga.	Il programma non prevede lo scarico: con alcuni programmi occorre avviarlo manualmente. Il tubo di scarico è piegato. La condotta di scarico è ostruita.
La lavabiancheria vibra molto durante la centrifuga.	Il cestello, al momento dell'installazione, non è stato sbloccato correttamente. La lavabiancheria non è in piano. La lavabiancheria è stretta tra mobili e muro.
La lavabiancheria perde acqua.	Il tubo di alimentazione dell'acqua non è ben avvitato. Il cassetto dei detersivi è intasato. Il tubo di scarico non è fissato bene.
Le spie delle "Opzioni" e dell'AVVIO/PAUSA  lampeggiano velocemente e il display visualizza un codice di anomalia (es.: F-01, F-..).	Spegnere la macchina e togliere la spina dalla presa, attendere circa 1 minuto quindi riaccenderla. Se l'anomalia persiste, chiamare il Servizio Assistenza.
Si forma troppa schiuma.	Il detersivo non è specifico per lavabiancheria (deve esserci la dicitura "per lavatrice", "a mano e in lavatrice", o simili). Il dosaggio è stato eccessivo.
Dopo aver premuto il tasto AVVIO/PAUSA , il cestello ruota ma la lavatrice non carica acqua e nessun errore compare sul display.	Vedi "DEMO MODE"

DEMO MODE: per disattivare questa funzione, spegnere la lavatrice. Tenendo premuto il tasto "AVVIO/PAUSA" , premere anche il tasto "ON/OFF"  entro 5 secondi e tenerli premuti entrambi per 2 secondi.



Per scaricare LE ISTRUZIONI DI INSTALLAZIONE E SICUREZZA, IL MANUALE D'USO, LA SCHEDA TECNICA e i DATI ENERGETICI:

- Visitare il sito Web <http://docs.hotpoint.eu>.
- Utilizzare il codice QR.
- In alternativa, **contattare il servizio di assistenza tecnica** (il numero telefonico è riportato nel libretto della garanzia). Quando si chiama l'assistenza tecnica, sarà necessario fornire i codici riportati sull'etichetta adesiva posta all'interno dell'oblò.



11372136