

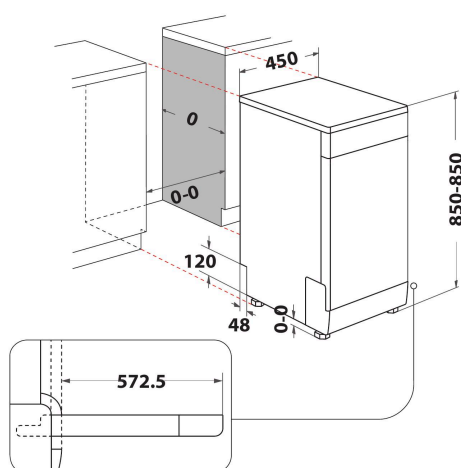
WSFO 3T223 PC X

12NC: 859991615760

EAN-code: 8003437234323

Whirlpool

SENSING THE DIFFERENCE



- Installatietype: Vrijstaand
- Energieklasse A++
- 10 couverts
- Model slechts 45 cm breed
- 6TH Sense-technologie
- Laag geluidsniveau: 43 dB(A)
- Waterverbruik: 9 liter (2520 liter per jaar)
- Powerclean PRO™
- PowerCleanPRO
- Startvertraging 1-24 uur
- FlexiSpace
- Verwijderbaar en in hoogte verstelbare bovenkorf
- Multizone optie
- Bestekkorf
- Tablet
- Voorspoelen koud

Whirlpool vaatwasser: Kleur inox, Smal - WSFO 3T223 PC X

Kenmerken van deze Whirlpool vaatwasser: kleur inox. Uitmuntende A++ energieklasse, voor een lager energieverbruik. Verstelbare voetjes voor perfecte stabiliteit op ongelijkmatige vloeren en oppervlakken. Handige digitale afteltimer die u informeert wanneer het afwasprogramma klaar is. Innovatieve technologie die een extra stille werking garandeert.



EcoFriendly

Uitzonderlijke besparingen. Het intelligente 6TH SENSE EcoFriendly programma past dankzij sensoren de temperatuur, hoeveelheid water en benodigde tijd aan de mate van vervuiling (vaste en vloeibare vervuiling) van de vaat aan. Zo kun je tot wel 50% energie* besparen terwijl je vaat perfect schoon is. (* Vergelijking tussen minimaal en maximaal verbruik met het 6TH SENSE programma.)



Startuitstel

Op maat gemaakt. De optie startuitstel biedt de mogelijkheid om het programma te starten op een tijdstip dat jou het beste past, zodat je tijd en energie kunt besparen.



Multizone

Met de MultiZone-optie is het mogelijk om de vaat in één rek af te wassen. Je kunt gemakkelijk instellen in welk rek tijdens het programmeren van de afwascyclus.



10 couverts

Alle ruimte die je wenst. Deze Whirlpool vaatwasser heeft een capaciteit van 10 couverts.



Stille

Absolute stilte. Je Whirlpool vaatwasser is ontworpen om ideale afwasresultaten te leveren tegen het laagst mogelijke geluidsniveau.



6TH SENSE technologie

Sensoren meten de maten van vervuiling (vaste en vloeibare vervuiling) en passen de temperatuur, de hoeveelheid water en de tijd aan voor een verbluffend afwasresultaat.



Energie-efficiëntie: E

Belangrijke energie-efficiëntie. Met energieklasse E combineert deze Whirlpool vaatwasser uitstekende resultaten met een lager energieverbruik.



Optie Tabletten

Op maat gemaakt. Een optie waarmee je elk soort tablet kunt gebruiken in plaats van traditioneel afwaspoeder.

WSFO 3T223 PC X

12NC: 859991615760

EAN-code: 8003437234323

Whirlpool

SENSING THE DIFFERENCE

BELANGRIJKSTE KENMERKEN

Uitvoering	Vrijstaand
Type installatie	Vrijstaand
Type besturing	Elektronisch
Type bedienings- en signaleringselementen	-
Afneembaar bovenblad	Ja
Opties meubeldeur	n.v.t
Belangrijkste kleur van het product	Roestvrij staal
Aansluitwaarde (W)	1900
Stroom	10
Spanning	220-240
Frequentie	50
Lengte elektriciteits snoer	130
Type stekker	Schuko
Lengte toevoerslang	155
Lengte afvoerslang	150
Verstelbare sokkel	Nee
Hoogte van afneembaar bovenblad	0
Stelpoten	Ja - alle vanaf voorzijde
Hoogte van het product	850
Breedte van het product	450
Diepte van het product	590
Diepte met 90° geopende deur	-
Minimale nishoogte	820
Maximale nishoogte	900
Minimale nisbreedte	450
Maximale nisbreedte	600
Nisdiepte	590
Nettogewicht	39.5
Brutogewicht	41.5

TECHNISCHE KENMERKEN

Automatische programma's	Ja
Maximumtemperatuur watertoevoer	60
Opties startuitstel	Continu
Maximale tijd startuitstel	24
Indicator programmavoortgang	-
Digitale resttijdweergave	Ja
Indicatielampje zout	Ja
Indicatielampje glansspoelmiddel	Ja
Veiligheidssysteem	ja
Verstelbaar bovenrek	ja
Maximale diameter servies bovenrek	0
Maximale diameter servies onderrek	0
Aantal couverts	10

VERBRUIKSWAARDEN

Energie-efficiëntieklasse - NIEUW (2010/30/EU)	A++
Energieverbruik per jaar - NIEUW (2010/30/EU)	212
Duur sluimerstand - NIEUW (2010/30/EU)	12
Elektriciteitsverbruik in de sluimerstand - NIEUW (2010/30/EU)	5
Energieverbruik in de uitstand - NIEUW (2010/30/EU)	0.5
Waterverbruik per jaar - NIEUW (2010/30/EU)	2520
Geluidsniveau	43

The image shows the energy label for the Whirlpool WSFO 3T223 PC X dishwasher. At the top, it features the European Union flag and the 'ENERG' logo with 'enerģija' and 'енерџија' in other languages. Below this, the Whirlpool logo and model number 'WSFO 3T223 PC X' are displayed. The energy efficiency scale is shown with a bar chart from A+++ (green) to D (red), with the current rating 'A++' highlighted in a black box. The energy consumption is listed as 212 kWh/annum. Other features are indicated by icons: a water tap for 2520 L/annum, a power button for class ABCDEFG, a glass icon for X 10, and a speaker icon for 43 dB. The label also includes the text 'ENERGIA - ENERĜIA - ENERĜEIA ENERĜIJA - ENERGY - ENERGIE ENERGI' and the date '2010/1059'.