

GMA 7522/IX

12NC: 852441510000

Штрих-код (EAN) код: 8003437829352

Whirlpool

SENSING THE DIFFERENCE



Газова варильна поверхня Whirlpool: 5 газові конфорки - GMA 7522/IX

Стандартний набір технологій та функцій Whirlpool для Вашого комфорту.



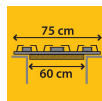
Максимальна потужність конфорки 4000 Вт

Конфорка 4 кВт. Насолоджуйтеся ще смачнішими стравами. Готуйте м'ясо до досконалості, кип'ятіть воду швидше або насолоджуйтеся смачними стравами з надзвичайно потужною конфоркою 4000 Вт.



Потужні газові конфорки - 5 (РВ)

Потужність. Ця варильна поверхня Whirlpool має 4 потужні конфорки, щоб забезпечити додаткове тепло і прискорити кипіння та смаження.



EasyReplace

Встановіть у 60-сантиметровий отвір стільниці 75-сантиметрову варильну поверхню. Максимальна універсальність на вашій кухні



Швидке закипання

Насолодіться швидким закипанням. Наша інноваційна технологія використання чітко направленою полум'я дозволить отримати неперевершені результати ще швидше.



Нержавіюча сталь

Для стильного та сучасного вигляду вашої кухні.



Мийте чавунні решітки в посудомийній машині

Підтримуйте варильну поверхню в чистоті безпечно і без жодних зусиль завдяки решіткам, які можна мити в посудомийній машині.



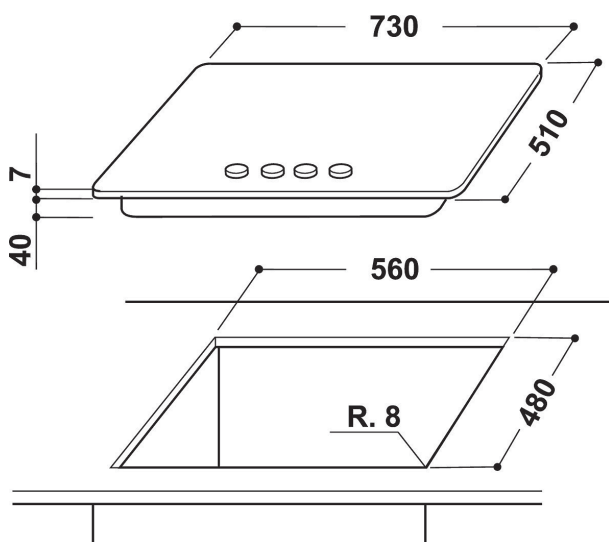
Чавунні решітки

Чавунні решітки для стильного вигляду та надійного використання.



Фронтальна панель управління

Повний контроль. Зручні та ергономічні елементи управління розташовані на фронтальній панелі забезпечують приємне та просте використання.



- Решітки з чавуну
- Газ-контроль кожної конфорки
- Сріблястий фарбований ручки
- 3 Fusion Aphrodite 2 Чавун решітки
- Front панель управління
- Варильна поверхня 75 см.
- Механічне управління
- Автозапалення: у ручці
- 5 конфорка/конфорок
- 5 конфорки: 1 Напів-швидка 1650 конфорка (Вт), 1 Швидка(-е) 3000 конфорка (Вт), 1 Напів-швидка 1650 конфорка (Вт), 1 Допоміжна 1000 конфорка (Вт), та 1 Турбо конфорка 3700 конфорка (Вт).
- Кабель живлення у комплекті
- Габарити (ВхШхГ): 41x730x510 мм
- Габарити ніші ВхШхГ: 38x560x480 мм
- Напруга: 220-240 В

ОСНОВНІ ХАРАКТЕРИСТИКИ

| | |
|--|-------------------|
| Група продуктів | Варильна поверхня |
| Тип конструкції | Вбудована |
| Тип управління | Механічний(-е) |
| Тип управління | - |
| Кількість газових конфорок | 5 |
| Кількість електричних зон приготування | 0 |
| Кількість електричних зон приготування | 0 |
| Кількість радіальних зон нагріву | 0 |
| Кількість галогенових пластин | 0 |
| Кількість індукційних зон нагріву | 0 |
| Кількість електричних зон нагріву | 0 |
| Розташування панелі управління | Front |
| Матеріал поверхні | Нержавіюча сталь |
| Основний колір продукту | Нержавіюча сталь |
| Потужність електричного підключення (Вт) | 0 |
| Потужність газового підключення (Вт) | 11000 |
| Тип газу | G20 |
| Струм (А) | 0,2 |
| Напруга (В) | 220-240 |
| Частота (Гц) | 50/60 |
| Довжина шнура живлення (см) | 85 |
| Тип вилки | Ні |
| Підключення до газу | Циліндричний |
| Ширина продукту | 730 |
| Висота продукту | 41 |
| Глибина продукту | 510 |
| Мінімальна висота ніші | 38 |
| Мінімальна ширина ніші | 560 |
| Глибина ніші | 480 |
| Вага нетто (кг) | 14.2 |
| Автоматичні програми | Ні |

ТЕХНІЧНІ ХАРАКТЕРИСТИКИ

| | |
|-----------------------------|-------------------------|
| Індикація включення | Ні |
| Кількість індикаторів | 0 |
| Тип управління | Регулювання температури |
| Тип крикши | Без |
| Індикатор залишкового тепла | Без |
| Увімк./Вимк. | Ні |
| Система захисту | - |
| Таймер | Ні |

ЕНЕРГЕТИЧНЕ МАРКУВАННЯ

| | |
|-----------------------|-----|
| Підключення до мережі | Газ |
|-----------------------|-----|