



GRAZIE PER AVERE ACQUISTATO UN PRODOTTO WHIRLPOOL
Per ricevere un'assistenza più completa, registrare il prodotto su www.whirlpool.eu/register



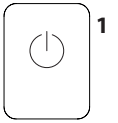
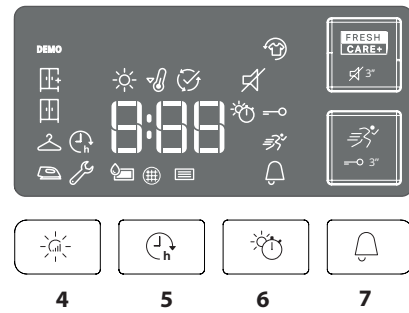
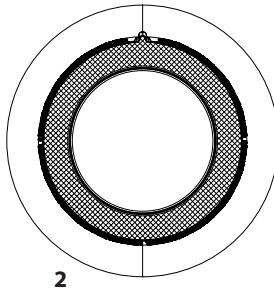
Prima di utilizzare l'apparecchio, leggere attentamente le istruzioni relative alla sicurezza.

PANNELLO DI CONTROLLO

- 1 Acceso/Spento (Se premuto a lungo: Reset)
- 2 Manopola programmi
- 3 Avvio/Pausa

Tasti Opzioni*

- 4 Livelli di asciugatura
- 5 Avvio ritardato
- 6 Asciugatura a tempo
- 7 Fine ciclo
- 8 Rapido (Se premuto a lungo Tasti bloccati)
- 9 FreshCare+ (Se premuto a lungo disattiva suoni)



*Nota: alcuni modelli possono avere la dicitura estesa al posto delle icone.

INDICATORI

Livello di asciugatura: Da stirare - Da appendere - Da riporre - Extra asciutto

Fase del ciclo: Asciugatura - Raffreddamento - Fine del ciclo

Svuotare il serbatoio dell'acqua - **Pulire il filtro sportello** - **Pulire filtro inferiore**

Consultare la sezione Risoluzione dei Problemi: **Guasto:** Chiamata assistenza - **DEMO** Modalità demo

PRIMO UTILIZZO

Assicurarsi che il serbatoio di raccolta dell'acqua sia inserita correttamente. Assicurarsi che il tubo di scarico sul retro dell'asciugatrice sia fissato correttamente, al serbatoio di raccolta dell'acqua o al sistema di scarico domestico. L'asciugatrice deve essere installata in un ambiente con temperatura compresa tra 5-35 °C per garantirne il funzionamento.

Prima di utilizzare la tua asciugatrice assicurati che sia rimasta in posizione verticale per almeno 6 ore.

USO QUOTIDIANO

Le misure qui descritte consentiranno di mantenere l'apparecchio in condizioni OTTIMALI:

- ricordarsi di svuotare la vaschetta di raccolta dell'acqua dopo ogni ciclo di asciugatura.

- ricordarsi di pulire i filtri dopo ogni ciclo di asciugatura.

1. Collegare l'asciugatrice alla presa di corrente.
2. Aprire lo sportello e caricare la biancheria; fare sempre riferimento alle istruzioni sulle etichette degli indumenti e ai carichi massimi indicati nella sezione del programma. Vuotare le tasche. Assicurarsi che gli indumenti non rimangano impigliati tra lo sportello e/o il filtro della porta. Non caricare capi bagnati che gocciolano. Non asciugare i capi molto voluminosi e di grandi dimensioni.
3. Chiudere lo sportello.
4. Premere il pulsante "Acceso/Spento".
5. Selezionare il programma più adatto al tipo di tessuto nel carico.
6. Selezionare le opzioni, se necessario.
7. Premere il pulsante "Avvio/Pausa" per iniziare l'asciugatura.
8. Alla fine del ciclo di asciugatura, viene emesso un segnale acustico. Un indicatore sul pannello di controllo segnala la fine del ciclo. Estrarre immediatamente il carico per evitare la formazione di pieghe sul bucato.
9. Spegnerla macchina premendo il pulsante "Acceso/Spento", aprire lo sportello e tirare fuori gli indumenti. Se la macchina non viene spenta manualmente, dopo circa un quarto d'ora dalla fine del ciclo, l'apparecchio si spegne automaticamente per risparmiare energia.
Se noti che alcuni programmi/opzioni si adattano al sistema "Antipiega". Questo significa che per alcune ore, dopo la fine del ciclo di asciugatura, il tamburo ruota a intervalli regolari per evitare la formazione di pieghe.
In caso di mancanza di corrente, è necessario premere il pulsante "Avvio/Pausa" per riavviare il ciclo.

APERTURA DELLO SPORTELLO DURANTE IL CICLO

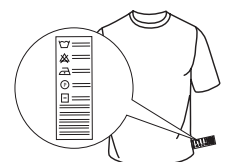
Il bucato può essere controllato mentre il ciclo di asciugatura è in corso e i capi già asciutti possono essere rimossi, mentre l'asciugatura continua per i restanti capi. Dopo aver chiuso lo sportello, premere il pulsante "Avvio/Pausa" per riprendere il funzionamento della macchina.

Tenere lo sportello chiuso fino alla fine del ciclo per risparmiare tempo ed energia.

ETICHETTE DI MANUTENZIONE

Controllare le etichette dei capi, specialmente quando questi vengono inseriti per la prima volta in asciugatrice. Di seguito sono riportati i simboli più comuni:

- Può essere inserito nell'asciugatrice.
- Non asciugabile in asciugatrice.
- Asciugare ad alta temperatura.
- Asciugare a bassa temperatura.



PROGRAMMI

La durata di questi programmi dipende dall'entità del carico, dal tipo di tessuti, dalla velocità della centrifuga usata sulla vostra lavatrice e da altre ulteriori opzioni selezionate.

Nei modelli con display la durata dei cicli viene mostrata nel pannello di controllo. Il tempo residuo viene costantemente monitorato e modificato durante il ciclo di asciugatura per mostrare la miglior stima possibile.

Opzione per l'uso: se tutti i carichi dei Cicli Automatici risultano consistentemente meno o più asciutti di quanto desiderato, è possibile aumentare o diminuire il livello di asciugatura utilizzando l'opzione specifica.

Eco **kg Max***

Questo è il programma più efficiente in termini di consumo di energia per asciugare biancheria di cotone. I valori riportati sull'etichetta energetica si riferiscono a questo programma.

NOTA: Per un'efficienza energetica ottimale, questo ciclo è impostato di default sul livello "Da riporre". Per un'asciugatura più intensa suggeriamo di usare il ciclo Cotone.

Cotone **kg Max***

Ciclo adatto ad asciugare tutti i tipi di cotone, pronto per essere messo nell'armadio.

Misti **kg 4**

Questo programma è ideale per asciugare insieme tessuti di cotone e sintetici.

Lenzuola **kg Max***

Per asciugare lenzuola di cotone.

Piumone

Per asciugare capi voluminosi come un singolo piumone.

Camicie **kg 3**

Questo programma è dedicato alle camicie in cotone o misto cotone/sintetici.

Jeans **kg 3**

Per asciugare jeans e indumenti di cotone resistente, tipo denim, ad esempio pantaloni e giubbetti.

Stira facile

Questo ciclo rilassa le fibre, facilitando così la stiratura e la piegatura. Adatto per piccoli carichi di tessuti di cotone e misto cotone umidi o asciutti. Non utilizzare con indumenti ancora bagnati.

Refresh

Programma breve adatto a rinfrescare fibre e capi attraverso l'emissione di aria fresca. Non utilizzare con capi ancora bagnati. Può essere utilizzato su qualsiasi dimensione di carico, ma è più efficace sui piccoli carichi. Il ciclo dura circa 20 minuti.

Rapido 30' **kg 0.5**

Per asciugare capi in cotone centrifugati ad alta velocità in lavatrice.

Sport **kg 4**

Per asciugare indumenti sportivi sintetici o di misto cotone.

Seta **kg 0.5**

Asciugatura delicata di indumenti in seta.

Lana **kg 1**

Per asciugare capi in lana. Si consiglia di rivoltare i capi prima dell'asciugatura. Lasciare asciugare naturalmente i bordi più pesanti che risultassero ancora umidi.

Delicati **kg 2**

Per asciugare biancheria che richiede un trattamento delicato.

Sintetici **kg 4**

Per asciugare biancheria in fibre sintetiche.


***CARICO MAX 9 Kg (Carico asciutto)**


OPZIONI


Questi pulsanti permettono di personalizzare il programma selezionato in base alle esigenze personali. Non tutte le opzioni sono disponibili per tutti i programmi. Alcune opzioni possono essere incompatibili con quelle impostate in precedenza; in tal caso, un avvisatore acustico e/o indicatori lampeggianti avviseranno l'utente. Se l'opzione è disponibile, l'indicatore dell'opzione rimane acceso. Il programma può mantenere alcune opzioni selezionate nei cicli di asciugatura precedenti.

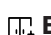
Livello di asciugatura

Premere più volte il relativo pulsante per ottenere un diverso livello di umidità residua sulla biancheria. Un indicatore segnala il livello che si sta scegliendo.

 **Da stirare:** asciugatura molto delicata. I capi saranno più facilmente stirabili subito dopo il ciclo.

 **Da appendere:** un livello studiato per i capi delicati; pronti per essere appesi.

 **Da riporre:** la biancheria è pronta per essere ripiegata e riposta nell'armadio.

 **Extra asciutto:** utilizzato per indumenti da indossare al termine del ciclo.

Asciugatura a tempo

Questa opzione permette di scegliere la durata dell'asciugatura. Premere più volte il relativo pulsante per impostare il tempo desiderato per l'asciugatura. Un indicatore, sul pannello di controllo, segnala il tempo che si sta scegliendo.

Avvio ritardato

Questa opzione permette di impostare un ritardo rispetto all'inizio del ciclo. Premere più volte il relativo pulsante al fine di ottenere il ritardo desiderato. Dopo aver raggiunto il tempo massimo selezionabile, un'ulteriore pressione del tasto resetta l'opzione. Un indicatore, sul pannello di controllo, segnala il tempo che si sta scegliendo. Dopo aver premuto il tasto "Avvio/Pausa" la macchina segnala il tempo rimanente per la partenza del ciclo. In caso di apertura dello sportello, dopo la chiusura è necessario ripremere il tasto "Avvio/Pausa".

Rapido

Consente un'asciugatura più rapida.

FreshCare+

Se il bucato viene lasciato all'interno del cesto una volta terminato il ciclo, può essere soggetto a proliferazione batterica. Questa opzione aiuta ad evitare che questo accada controllando la temperatura e ruotando delicatamente il cesto. Questo continuerà fino a 6 ore dopo la fine del ciclo. Questa opzione, se selezionata nell'asciugatura precedente, rimane in memoria. Se questo è usato insieme all'Avvio Ritardato, un trattamento anti piega sarà eseguito durante questa fase con rotazioni periodiche del cesto.

Tasti bloccati

Questa opzione rende inaccessibili tutti i comandi della macchina, tranne il tasto "Acceso/Spento". A macchina accesa:

- per attivare l'opzione bisogna tenere premuto il tasto sino a quando la macchina segnala che l'opzione è stata abilitata.
- per disattivare l'opzione bisogna tenere premuto il tasto sino a quando la macchina segnala che l'opzione è stata disabilitata. Questa opzione, se selezionata nell'asciugatura precedente, rimane in memoria.

Fine ciclo

Questa opzione attiva un segnale acustico prolungato a fine ciclo. Attivarla se non si è sicuri di sentire il normale suono di fine ciclo. Questa opzione, se selezionata nell'asciugatura precedente, rimane in memoria.

Disattiva suoni

Questa opzione permette di disattivare i segnali acustici del pannello di controllo. Gli allarmi di malfunzionamento rimangono attivi:

- per attivare l'opzione bisogna tenere premuto il tasto sino a quando la macchina segnala che l'opzione è stata abilitata.
- per disattivare l'opzione bisogna tenere premuto il tasto sino a quando la macchina segnala che l'opzione è stata disabilitata.

CURA E MANUTENZIONE

AVVERTENZA: scollegare l'asciugatrice durante le procedure di pulizia e manutenzione.

Svuotamento del serbatoio di raccolta dell'acqua dopo ogni ciclo (vedi figura A).

Estrarre il contenitore dall'asciugatrice e svuotarlo in un lavandino o in altro scarico adatto, quindi riposizionarlo correttamente. Non utilizzare l'asciugatrice senza aver prima reinserito la vaschetta in sede.

Pulizia del filtro porta dopo ogni ciclo (vedi figure B).

Estrarre il filtro e pulirlo eliminando eventuali residui di lanugine dalla superficie del filtro lavandolo sotto acqua corrente o aspirando con aspirapolvere. Per prestazioni ottimali, asciugare tutti i filtri prima di reinserirli. **Non utilizzare l'asciugatrice senza avere prima reinserito il filtro in sede.**

Come rimuovere il filtro porta:

1. Aprire lo sportello e tirare il filtro verso l'alto.
2. Aprire il filtro e pulirlo, in tutte le sue parti, dalla lanuggine. Riposizionarlo correttamente; assicurarsi che il filtro sia inserito completamente a filo con la guarnizione dell'asciugatrice

Pulizia del filtro inferiore all'accensione del relativo indicatore (vedi figure C).

Estrarre il filtro e pulirlo eliminando eventuali residui di lanugine dalla superficie del filtro lavandolo sotto acqua corrente o aspirando con aspirapolvere. Si raccomanda tuttavia di pulire questo filtro dopo ogni ciclo per ottimizzare le prestazioni di asciugatura. **Non utilizzare l'asciugatrice senza avere prima reinserito il filtro in sede.**

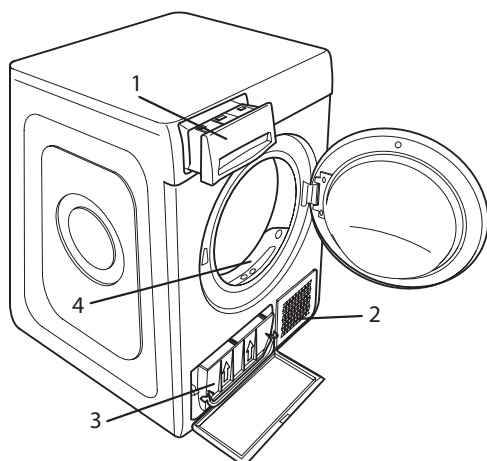
Come rimuovere il filtro inferiore:

1. Aprire lo sportello inferiore.
2. Afferrare la maniglia e tirare fuori il filtro inferiore.
3. Aprire la parete posteriore del filtro e rimuovere l'eventuale lanuggine dalla superficie interna della retina.
4. Pulire la camera del filtro inferiore evitando il contatto diretto con le lamine.
5. Richiudere la parete posteriore del filtro inferiore e reinserirlo controllando che sia perfettamente integrato nella sede.
6. Abbassare la maniglia del filtro e chiudere lo sportello inferiore.
7. Assicurarsi che la presa d'aria sia libera.

I filtri sono componenti fondamentali dell'asciugatura. La loro funzione è quella di raccogliere la lanuggine che si forma durante l'asciugatura. Nel caso in cui i filtri si dovessero intasare, il flusso d'aria all'interno dell'asciugatrice verrebbe gravemente compromesso: i tempi di asciugatura si allungano, si consuma più energia e possono verificarsi danni all'asciugatrice. Se queste operazioni non vengono effettuate correttamente l'asciugatrice potrebbe non avviarsi.

DESCRIZIONE DELL' ASCIUGATRICE

1. Serbatoio di raccolta acqua
2. Presa d'aria
3. Filtro inferiore
4. Filtro porta



Pulizia dell'asciugatrice

- Le parti esterne in metallo, plastica e gomma possono essere pulite con un panno umido.
- Pulire regolarmente (ogni 6 mesi) la griglia della presa d'aria anteriore con un aspirapolvere per rimuovere qualsiasi deposito di lanugine o polvere. Inoltre, rimuovere i depositi di lanugine dalla zona dei filtri, utilizzando di tanto in tanto un aspirapolvere.
- Non usare solventi o abrasivi.

TRASPORTO E MOVIMENTAZIONE

Non sollevare mai l'asciugatrice tenendola per il lato superiore.

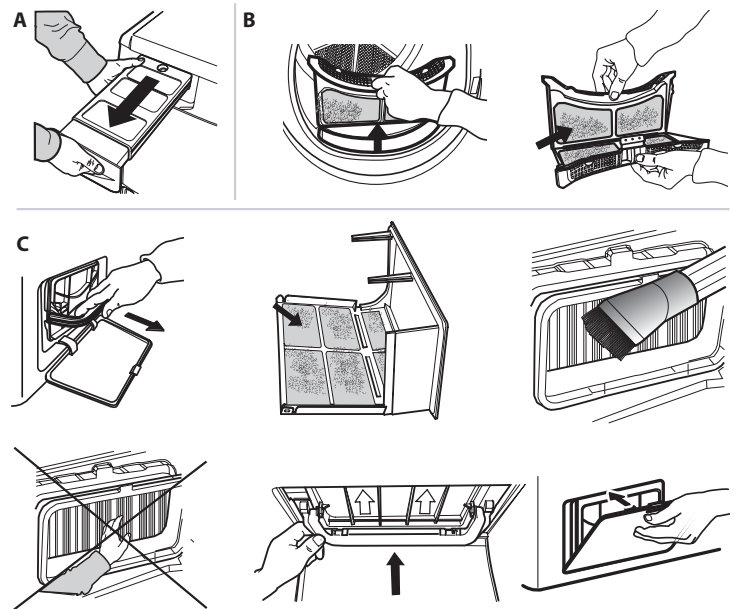
1. Scollegare l'asciugatrice.
2. Rimuovere completamente l'acqua dalla vaschetta di raccolta dell'acqua.
3. Controllare che lo sportello e la vaschetta di raccolta dell'acqua siano ben chiusi.
4. Se il tubo di scarico è collegato all'impianto di scarico domestico, fissarlo nuovamente sul retro dell'asciugatrice (vedere le istruzioni per l'installazione).

Consumo energetico			
In modalità: spento (Po) - Watts			0.42
In modalità: lasciato acceso (PI) - Watts			2.00
Programmi	Kg	kWh	Minuti
Eco* ◻	9	2.13	211
Eco ◻	4.5	1.19	131
Sintetici	4	0.73	95

* Questo programma è atto ad asciugare capi di cotone normali, è il programma più efficiente in termini di consumo energetico per capi di cotone. (Configurazione standard/Default di partenza).

Sistema a Pompa di Calore

La pompa di calore contiene gas ad effetto serra, contenuti in una unità sigillata ermeticamente. Questa unità sigillata contiene 0.18 kg di gas R134a. GWP = 604 (1 t CO₂).



RISOLUZIONE DEI PROBLEMI

IT

In caso di malfunzionamento, prima di contattare il Servizio Assistenza, controllare la tabella sottostante. Le anomalie sono spesso di lieve entità e possono essere risolte in pochi minuti.

Anomalia	Possibile causa	Soluzione
L'asciugatrice non si accende.	La spina non è inserita nella presa di corrente.	Inserire la spina nella presa di corrente.
	La presa di corrente è guasta.	Provare a collegare un altro elettrodomestico nella stessa presa. Non usare dispositivi elettrici di collegamento alla presa come adattori o prolunghie.
	Si è verificata un'interruzione di corrente elettrica.	Attendere il ripristino dell'alimentazione e, se necessario, riaccendere il fusibile.
L'asciugatrice non parte.	Lo sportello non è stato chiuso correttamente.	Chiudere lo sportello.
	Si è impostato un ritardo per la partenza del ciclo.	Nelle macchine con questa funzione: aspettare la fine del ritardo impostato o spegnere la macchina per resettarla. Consultare la sezione Opzioni.
	Non è stato premuto il tasto "Avvio/Pausa" per avviare il programma.	Premere il tasto "Avvio/Pausa".
Gli indumenti sono bagnati al termine del ciclo.	Carico ridotto.	Il programma automatico non ha rilevato l'umidità finale richiesta e l'asciugatrice completerà il programma e si arresterà. Se questo accade, selezionare semplicemente un ulteriore breve periodo di asciugatura o selezionare l'opzione Extra Asciutto, se disponibile.
	Grandi carichi o tessuti più pesanti.	Il livello di asciugatura può essere modificato in base all'asciugatura desiderata. Per capi pronti da indossare, è consigliato selezionare Extra Asciutto.
I tempi di asciugatura sono molto lunghi.	Non si è effettuata una manutenzione adeguata.	Consultare la sezione Cura e Manutenzione ed effettuare le operazioni descritte.
	Programma, tempo e/o livello di asciugatura impostati non sono adatti al tipo o alla quantità del carico inserito nell'asciugatrice.	Consultare la sezione Programmi ed Opzioni per trovare il programma e le opzioni più adatti al tipo di carico.
	Gli indumenti sono troppo bagnati.	Effettuare un ciclo di lavaggio con giri di centrifuga più elevati per eliminare la maggior quantità di acqua possibile.
	L'asciugatrice potrebbe essere sovraccarica.	Consultare la sezione Programmi per verificare il carico massimo per ogni programma.
Il programma non è terminato.	Temperatura ambiente.	Il tempo di asciugatura può allungarsi se la temperatura ambiente è al di fuori dell'intervallo 14-30 °C.
	Potrebbe essersi verificata un'interruzione di corrente.	In caso di interruzione della corrente elettrica è necessario premere il tasto "Avvio/Pausa" per riavviare il ciclo.

Indicatori accesi o lampeggianti

Serbatoio dell'acqua	Il serbatoio dell'acqua è pieno.	Svuotare il serbatoio dell'acqua. Consultare la sezione Cura e Manutenzione.
Filtro porta	Anomalia nel flusso d'aria necessario per il funzionamento della macchina.	Pulire il filtro porta e controllare che la griglia della presa d'aria sia libera. Se queste operazioni non vengono effettuate correttamente l'asciugatrice potrebbe danneggiarsi. Consultare la sezione Cura e Manutenzione.
Filtro inferiore*	Il filtro inferiore ha bisogno di essere pulito.	Effettuare la pulizia del filtro inferiore. Consultare la sezione Cura e Manutenzione.
DEMO Il ciclo dura pochi minuti.	L'asciugatrice è in modalità DEMO. L'indicatore DEMO è acceso.	Togliere la modalità Demo. Le seguenti azioni vanno eseguite in successione senza pause. Accendere e poi spegnere la macchina. Premere il tasto "Start/Pausa" fino a sentire un segnale acustico. Riaccendere la macchina. L'indicatore "DEMO" lampeggia e poi si spegne.
La presenza del simbolo dalla chiave inglese segnala un'anomalia.	I sensori della macchina hanno rilevato un'anomalia.	Spegnere l'asciugatrice e staccarla dalla rete elettrica. Aprire subito lo sportello ed estrarre la biancheria, in modo che il calore possa dissiparsi. Attendere per circa 15 minuti. Ricollegare l'asciugatrice alla rete elettrica, caricare la biancheria e riavviare il ciclo di asciugatura. Se il problema persiste, contattare il Servizio Assistenza e comunicare lettere e numeri che lampeggiano sul display. Ad esempio F3 e E2.

*Nota: alcuni modelli sono autopulenti e non dotati di filtro inferiore. Consultare la sezione Cura e Manutenzione.



Documentazione normativa, documentazione standard, ordinazione di pezzi di ricambio e altre informazioni sul prodotto possono essere reperite:

- Visitando il nostro sito web docs.whirlpool.eu e parts-selfservice.whirlpool.com
- Usare il codice QR
- Oppure, **contattare il Servizio Assistenza Tecnica** (al numero di telefono riportato sul libretto di garanzia). Quando si contatta il Servizio Assistenza Tecnica, fornire i codici presenti sulla targhetta matricola del prodotto.



Whirlpool



10/2022