

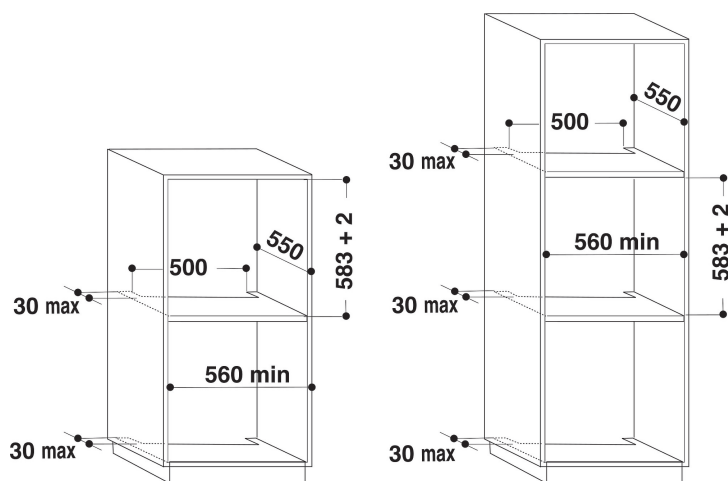
# AKZM 775/IXL

12NC: 852577538010

Codul GTIN (EAN): 8003437827600

# Whirlpool

SENSING THE DIFFERENCE



- Clasă energetică A+
- Cavitare 73 litri
- Cook3
- Ready2Cook
- Funcția Decongelare
- Preparare cu ventilator cu funcția aer forțat
- Ventilator turbo
- Grill
- Interior emailat ușor de curățat
- Funcție Turbo Grill
- Coacere Maxi
- Funcție Produse de patiserie
- Funcții speciale
- Preîncălzire rapidă
- Grill înclinabil pentru curățare ușoară
- Preparare convențională
- "Butoane" acționate prin apăsare

## Cuptor incorporabil electric Whirlpool: culoare inox - AKZM 775/IXL

Specificatiile cuptor incorporabil Whirlpool: avansatul gătirii electrice te ajuta sa economisesti timp si energie. Lampa de halogen pentru performante de top. Functia Cook3 iti permite sa gatesti pana la 3 feluri de mancare odata. Functia Ready2Cook, este necesara fara a mai incalzi cuptorul inainte.



### Ready2cook

Ready2Cook este functia ce permite un sistem de convecție puternic, care creeaza o distributie remarcabila a fluxului de aer si elimina necesitatea de a pre-incalzi cuptorul.



### Cook3

Gatire simultana pe 3 nivele a trei feluri diferite de mancare, 2 principale si un desert, fara ca mirosurile sa se amestece intre ele.



### Display LCD graphic asistat

Un afisaj grafic LCD intuitiv pentru a te ajuta in timpul in care gatesti. Acesta include 9 functii speciale pentru a ajuta la eficientizarea retetelor tale.



### Ikelium

Otel inox de inalta densitate si rezistenta cu pana la 6x mai mare la temperaturi inalte fata de un otel obisnuit. Nu se ingalbeneste nu imbatraneste si se curata foarte usor, chiar si cu o laveta cu apa calda.



### Usor de curatat

Usor de curatat. Nu a fost niciodata mai simplu sa iti cureti cuptorul. De a cum te bucuri de o curatare fara detergent sau alte solutii chimice.



### Rafturi glisante

Specificatiile acestui cuptor Whirlpool aduce si rafturi glisante pentru un spatiu mai incapator.



### Cavitare XXL

Bucura-te de spatiu mai mare. Cu noile capacitati de la Whirlpool XXL ai spatiu mai pana la 75 litri.



### Clasa de energie

Clasa de energie remarcabila. Indiferent de clasa energetica A/A+ te bucuri de rezultate excelente si consum mai mic.



### Multifunctional 8

Metode de gatit multiple. Datorita caracteristicilor Multifunction 8 ai optiuni de gatire flexibile, astfel incat vei avea un preparat perfect indiferent de reteta.



### Push Push

Butoanele cu design tip "push push" asigura usurinta in utilizare dar si un aspect premium.

# AKZM 775/IXL

12NC: 852577538010

Codul GTIN (EAN): 8003437827600

# Whirlpool

SENSING THE DIFFERENCE

## MAIN FEATURES

Grup de produse	Cuptor
Codul comercial	AKZM 775/IXL
Culoarea principală a produsului	Inox
Tipul de construcție	Incorporabil
Tip de control	Mecanic și electronic
Tipul de control al setărilor	-
Există controale integrate pentru plite?	Fara
Ce fel de plite pot fi controlate?	-
Programe automate	Da
Curent (A)	13
Tensiune (V)	220-240
Frecvență (Hz)	50/60
Length of Electrical Supply Cord (cm)	90
Tip de conectare	Fara
Adâncimea cu ușă deschisă la 90 grade (mm)	-
Înălțimea produsului	595
Lățimea produsului	595
Adâncimea produsului	564
Înălțime minimă a nișei	0
Lățime minimă a nișei	0
Adâncime nișă	0
Greutate netă (kg)	36.5
Volum utilizabil (al cavității)	73
Sistem integrat de curățare	Fara
Grilajele cavității	2
Tăvi	1

## TECHNICAL FEATURES

Cronometru	-
Controlul duratei	Electronic
Opțiuni de setare a timpului	Start și stop
Dispozitiv de siguranță	-
Lumină interioară	Da
Numărul de lămpi interioare ale cavității	1
Poziția luminilor interioare ale cavității	Sparte
Ghidajele cuptorului din cavitate	Telescopice
Sonda cavității	Fara

## ENERGY LABEL

Admisie energie	Electric
Tip de energie a cavității	Electricitate
Clasa de eficiență energetică - NOU (2010/30 / UE)	A+
Consumul de energie pe ciclu convențional - NOU (2010/30 / UE)	0.91
Consumul de energie pe ciclu de convecție forțată a aerului - NOU (2010/30 / UE)	0.7

ENERG Y UA  
енергия · ενεργεια IE 1A

Whirlpool  
AKZM 775/IXL

A+++  
A++  
A+  
A  
B  
C  
D

A+

73 L

0.91 kWh/cycle\*

0.7 kWh/cycle\*

\* ημερησια - cyklus - portion - zykus - nalykanyas - ciclo - tsükkel - ohjelma - ciklus  
ciklas - cikls - ciklu - cyklus - cykl - ciclu - program - cykel

65/2014