

**IMPORTANT TO BE READ AND OBSERVED**

Before using the appliance, read these safety instructions. Keep them nearby for future reference. These instructions and the appliance itself provide important safety warnings, to be observed at all times. The manufacturer declines any liability for failure to observe these safety instructions, for inappropriate use of the appliance or incorrect setting of controls.

**⚠** Very young children (0-3 years) should be kept away from the appliance. Young children (3-8 years) should be kept away from the appliance unless continuously supervised. Children from 8 years old and above and persons with reduced physical, sensory or mental capabilities or lack of experience and knowledge can use this appliance only if they are supervised or have been given instructions on safe use and understand the hazards involved. Children must not play with the appliance. Cleaning and user maintenance must not be carried out by children without supervision.

**PERMITTED USE**

**⚠ CAUTION:** the appliance is not intended to be operated by means of an external switching device, such as a timer, or separate remote controlled system.

**⚠** This appliance is intended to be used in household and similar applications such as: staff kitchen areas in shops, offices and other working environments; farm houses; by clients in hotels, motels, bed & breakfast and other residential environments.

**⚠** The maximum number of place settings is shown in the product sheet.

**⚠** The door should not be left in the open position - risk of tripping. The open appliance door can only support the weight of the loaded rack when pulled out. Do not rest objects on the door or sit or stand on it.

**⚠ WARNING:** Dishwasher detergents are strongly alkaline. They can be extremely dangerous if swallowed. Avoid contact with the skin and eyes and keep children away from the dishwasher when the door is open. Check that the detergent receptacle is empty after completion of the wash cycle.

**⚠ WARNING:** Knives and other utensils with sharp points must be loaded in the basket with their points down or placed in a horizontal position - risk of cuts.

**⚠** This appliance is not for professional use. Do not use the appliance outdoors. Do not store explosive or flammable substances (e.g. gasoline or aerosol cans) inside or near the appliance - risk of fire. The appliance must be used only to wash domestic dishes in accordance with the instructions in this manual. The water in the appliance is not potable. Use only detergent and rinse additives designed for an automatic dishwasher. When adding a water softener (salt), run one cycle immediately with the

machine empty, to avoid corrosion damage to internal parts. Store the detergent, rinse aid and salt out of reach of children. Shut off the water supply and unplug or disconnect the power before servicing and maintenance. Disconnect the appliance in the event of any malfunction.

**INSTALLATION**

**⚠** The appliance must be handled and installed by two or more persons - risk of injury. Use protective gloves to unpack and install - risk of cuts. Connect the dishwasher to the water mains using only new hose sets. The old hose sets should not be reused. All hoses must be securely clamped to prevent them coming loose during operation. All local waterboard regulations must be complied with. Water supply pressure 0.05 - 1.0 MPa. The appliance must be placed against the wall or built into furniture to limit the access to its rearside. For dishwashers having ventilation openings in the base, the openings must not be obstructed by a carpet.

**⚠** Installation, including water supply (if any) and electrical connections, and repairs must be carried out by a qualified technician. Do not repair or replace any part of the appliance unless specifically stated in the user manual. Keep children away from the installation site. After unpacking the appliance, make sure that it has not been damaged during transport. In the event of problems, contact the dealer or your nearest After-sales Service. Once installed, packaging waste (plastic, styrofoam parts etc.) must be stored out of reach of children - risk of suffocation. The appliance must be disconnected from the power supply before any installation operation - risk of electrical shock. During installation, make sure the appliance does not damage the power cable - risk of fire or electrical shock. Only activate the appliance when the installation has been completed.

If installing the dishwasher at the end of a row of units making the side panel accessible, the hinge area must be covered to avoid risk of injury. The inlet water temperature depends on the dishwasher model. If the installed inlet hose is marked „25°C Max”, the maximum allowed water temperature is 25°C. For all other models the maximum allowed water temperature is 60°C. Do not cut hoses and, in the case of appliances fitted with a waterstop system, do not immerse the plastic casing containing the inlet hose in water. If hoses are not long enough, contact your local dealer. Make sure the inlet and drain hoses are kink-free and are not crushed. Before using the appliance for the first time, check the water inlet and drain hose for leaks. Make sure that the four feet are stable and resting on the floor, adjusting them as required, and check that the dishwasher is perfectly levelled using a spirit level.

## ELECTRICAL WARNINGS

The rating plate is on the edge of the dishwasher door (visible when the door is open).

**⚠** It must be possible to disconnect the appliance from the power supply by unplugging it if plug is accessible, or by a multi-pole switch installed upstream of the socket and the appliance must be earthed, in conformity with national electrical safety standards.

**⚠** Do not use extension leads, multiple sockets or adapters. The electrical components must not be accessible to the user after installation. Do not use the appliance when you are wet or barefoot. Do not operate this appliance if it has a damaged power cable or plug, if it is not working properly, or if it has been damaged or dropped.


**⚠** If the supply cord is damaged, it must be replaced with an identical one by the manufacturer, its service agent or similarly qualified persons in order to avoid a hazard - risk of electrical shock.

If the fitted plug is not suitable for your socket outlet, contact a qualified technician. Do not pull the power supply cable. Do not immerse the mains cord or plug in water. Keep the cord away from hot surfaces.


## CLEANING AND MAINTENANCE

**⚠ WARNING: Ensure that the appliance is switched off and disconnected from the power supply before performing any maintenance operation - risk of electrical shock. Never use steam cleaning equipment.**

## DISPOSAL OF PACKAGING MATERIALS

The packaging material is 100% recyclable and is marked with the recycle symbol . The various parts of the packaging must therefore be disposed of responsibly and in full compliance with local authority regulations governing waste disposal.

## DISPOSAL OF HOUSEHOLD APPLIANCES

This appliance is manufactured with recyclable or reusable materials. Dispose of it in accordance with local waste disposal regulations. For further information on the treatment, recovery and recycling of household electrical appliances, contact your local authority, the collection service for household waste or the store where you purchased the appliance. This appliance is marked in compliance with European Directive 2012/19/EU, Waste Electrical and Electronic Equipment (WEEE). By ensuring this product is disposed of correctly, you will help prevent negative consequences for the environment and human health. The  symbol on the product or on the accompanying documentation indicates that it should not be treated as domestic waste but must be taken to an appropriate collection center for the recycling of electrical and electronic equipment.

## ENERGY SAVING TIPS

ECO: it is the standard cleaning cycle, it is suitable to clean normally soiled tableware and that it is the most efficient programme in terms of its combined energy and water consumption for that type of tableware.

## PŘÍRUČKA ZDRAVÍ A BEZPEČNOST, A PRŮVODCE INSTALACÍ

CS

### JE DŮLEŽITÉ JE ČÍST A POROZUMĚT JIM

Před použitím spotřebiče si přečtete tyto bezpečnostní pokyny. Uschovejte si je pro pozdější použití.

V tomto návodu a na samotném spotřebiči jsou uvedena důležitá bezpečnostní upozornění, která si musíte přečíst a za všech okolností dodržovat. Výrobce nepřijímá žádnou odpovědnost za problémy vyplývající z nedodržování těchto pokynů, z nevhodného použití spotřebiče či nesprávného nastavení ovládacích prvků.

**⚠** Velmi malé děti (0–3 roky) je třeba držet v bezpečné vzdálenosti od spotřebiče. Nejsou-li malé děti (3–8 let) pod dohledem, je třeba je držet v bezpečné vzdálenosti od spotřebiče. Děti starší 8 let a osoby s fyzickým, smyslovým či duševním postižením nebo bez patřičných zkušeností a znalostí mohou tento spotřebič používat pouze pod dohledem nebo tehdy, pokud obdržely informace o bezpečném použití spotřebiče a pokud rozumějí rizikům, která s používáním spotřebiče souvisejí. Děti si se spotřebičem nesmějí hrát. Nedovolte dětem, aby bez dohledu prováděly čištění a běžnou údržbu spotřebiče.

### POVOLENÉ POUŽITÍ

**⚠ UPOZORNĚNÍ:** Tento spotřebič není určen k ovládání pomocí externího zařízení, jako je např. časovač, nebo samostatného systému dálkového ovládání.

**⚠** Tento spotřebič je určen k použití v domácnosti a podobným způsobem, například: v kuchyňských koutech pro zaměstnance v obchodech, kancelářích a na jiných pracovištích; na farmách; k použití klienty hotelů, motelů, penzionů a jiných ubytovacích zařízení.

**⚠** Maximální počet sad je zobrazen na výrobním štítku.

**⚠** Dvířka nesmí být ponechána v otevřené poloze – riziko vylomení. Otevřená dvířka unesou pouze vysunutý koš s nádobím. Nepokládejte na ně žádné předměty, nesedejte na ně ani na ně nestoupejte.

**⚠ VAROVÁNÍ:** Mycí prostředky do myčky jsou silně zásadité. Jejich polknutí může být zdraví velmi nebezpečné. Předcházejte kontaktu s pokožkou a očima a nedovolte dětem přibližovat se k myčce, jsou-li dveře otevřené. Zkontrolujte, zda je zásobník čisticího prostředku po dokončení každého mycího programu prázdný.

**VAROVÁNÍ:** Nože a další ostré nástroje je třeba do koše na příbory vkládat špičkou dolů nebo je pokládat vodorovně – riziko pořezání. Tento spotřebič není určen pro profesionální použití. Nepoužívejte spotřebič ve venkovním prostředí. Neukládejte výbušné nebo hořlavé látky (např. nádoby s benzínem nebo aerosolové spreje) uvnitř spotřebiče nebo v jeho blízkosti – riziko požáru. Spotřebič lze používat pouze k mytí domácího nádobí v souladu s pokyny v tomto návodu k použití. Voda ve spotřebiči není pitná. Používejte výhradně čisticí prostředek a leštidlo určené pro automatické myčky nádobí. Po přidání změkčovače vody (soli) okamžitě spusťte jeden mycí cyklus s prázdnou myčkou, abyste zabránili poškození vnitřních součástí myčky korozí. Čisticí prostředek, leštidlo a sůl ukládejte mimo dosah dětí. Před prováděním oprav a údržby uzavřete přívod vody a odpojte spotřebič od zdroje napájení. Spotřebič odpojte také v případě jakékoli poruchy.

## INSTALACE

Stěhování a instalaci spotřebiče musejí provádět minimálně dvě osoby – nebezpečí zranění. Při rozbalování a instalaci používejte ochranné rukavice – nebezpečí pořezání. Myčku připojte k přívodu vody výhradně pomocí nové soupravy hadic. Stará souprava hadic není určena k opětovnému použití. Všechny hadice musí být bezpečně připojeny k přívodu vody tak, aby nedošlo při provozu zařízení k jejich odpojení. Dodržujte platné předpisy vydané místním vodohospodářským orgánem. Tlak přiváděné vody činí 0,05–1,0 MPa. Spotřebič musí být postaven u zdi nebo zabudován do nábytku, aby byl omezen přístup k jeho zadní straně. U myček vybavených ventilačními otvory v podstavci je třeba dbát na to, aby tyto otvory nebyly zakryty kobercem.

Instalaci, včetně připojení přívodu vody (pokud nějaký existuje) a elektřiny, a opravy musí provádět kvalifikovaný technik. Neopravujte ani nevyměňujte žádnou část spotřebiče, pokud to není výslovně uvedeno v návodu k použití. Nedovolte dětem, aby se přibližovaly k místu instalace. Po vybalení spotřebiče se ujistěte, že během přepravy nedošlo k jeho poškození. V případě problému se obraťte na svého prodejce nebo na nejbližší servisní středisko. Po instalaci musí být obalový materiál (plasty, polystyrenová pěna atd.) uložen mimo dosah dětí – nebezpečí udušení. Před zahájením instalace je nutné spotřebič odpojit od elektrické sítě – nebezpečí úrazu elektrickým proudem. Během instalace se ujistěte, že zařízení nemůže poškodit napájecí kabel – nebezpečí požáru a úrazu elektrickým proudem. Spotřebič spouštějte až poté, co byla instalace dokončena.

Pokud myčku umístíte na konec řady a spotřebič je z boku přístupný, je třeba zakrýt oblast pantů, a předejít tak nebezpečí skřípnutí. Teplota přiváděné vody závisí na konkrétním modelu myčky. Je-li přívodní hadice označena „25°C max“, pak je maximální povolená

teplota vody 25 °C. Pro všechny ostatní modely platí, že maximální teplota je 60 °C. Je-li spotřebič vybaven systémem bezpečnostního uzavření přívodu vody, hadice nepřerezávejte ani neponořujte plastovou chráničku hadice do vody. Jsou-li hadice příliš krátké, obraťte se na specializovaného prodejce. Přesvědčte se, že přívodní ani odtoková hadice nejsou ohnuté ani zaškrbené. Před prvním použitím zkontrolujte, zda jsou přívodní a vypouštěcí hadice dokonale vodotěsné. Dbejte na to, aby všechny čtyři nohy spotřebiče byly stabilní a stály na podlaze, byly nastaveny požadovaným způsobem a pomocí vodováhy zkontrolujte, zda je myčka dokonale vodorovná.

## VÝSTRAHY TÝKAJÍCÍ SE ELEKTROINSTALACE

Typový štítek je umístěn na dvířkách myčky a je viditelný při jejich otevření.

V souladu s národními bezpečnostními normami týkajícími se elektrických zařízení musí být možné odpojit spotřebič od elektrické sítě vytažením zástrčky, pokud je zástrčka přístupná, nebo prostřednictvím vícepólového vypínače umístěného před zásuvkou.

Nepoužívejte prodlužovací kabely nebo sdružené zásuvky. Po skončení instalace nesmí být elektrické komponenty pro uživatele volně přístupné. Nepoužívejte spotřebič, pokud jste mokří nebo naboso. Tento spotřebič nezapínejte, pokud je poškozen napájecí síťový kabel či zástrčka, pokud správně nefunguje nebo byl poškozen či spadl.


Jestliže je poškozený přívodní kabel, za identický ho smí vyměnit pouze výrobce, servisní technik nebo osoba s podobnou příslušnou kvalifikací, jinak by mohlo dojít k úrazu – riziko úrazu elektrickým proudem.

Není-li osazená zástrčka vhodná pro vaši zásuvku, kontaktujte specialistu. Netahejte za napájecí kabel spotřebiče. Napájecí síťový kabel ani zástrčku neponořujte do vody. Přívodní kabel se nesmí dotýkat žádné horké plochy.

## ČIŠTĚNÍ A ÚDRŽBA

**VAROVÁNÍ: Než zahájíte jakoukoli údržbovou činnost, ujistěte se, že je spotřebič vypnutý a odpojený od zdroje napájení – riziko úrazu elektrickým proudem. Spotřebič nikdy nečistěte parním čisticím zařízením.**


## LIKVIDACE OBALOVÉHO MATERIÁLU

Obal je ze 100% recyklovatelného materiálu a je označen recyklačním znakem  Jednotlivé části obalového materiálu proto zlikvidujte odpovědně podle platných místních předpisů týkajících se nakládání s odpady.

## LIKVIDACE DOMÁCÍCH ELEKTROSPOTŘEBIČŮ

Tento spotřebič byl vyroben z recyklovatelných nebo opakovaně použitelných materiálů. Zlikvidujte jej podle místních předpisů pro likvidaci odpadu. Další informace o likvidaci, renovaci a recyklaci



elektrických spotřebičů získáte na místním úřadě, ve středisku pro sběr domácího odpadu nebo v obchodě, kde jste spotřebič zakoupili. Tento spotřebič je označen v souladu s evropskou směrnicí 2012/19/ES o odpadních elektrických a elektronických zařízeních (OEEZ). Zajištěním správné likvidace tohoto výrobku pomůžete zabránit negativním vlivům na životní prostředí a lidské zdraví. Symbol  na výrobku nebo doprovodné dokumentaci

udává, že tento výrobek nesmí být likvidován spolu s domácím odpadem, ale je nutné ho odevzdat do příslušného sběrného střediska k recyklaci elektrických a elektronických zařízení.

### **RADY K ÚSPORĚ ELEKTRICKÉ ENERGIE**

ECO: je to standardní mycí cyklus, který je vhodný k mytí normálně znečištěného nádobí, a jedná se o nejúčinnější program z hlediska kombinované spotřeby elektřiny a vody pro tento typ nádobí.


## **SICHERHEITSHINWEISE- UND INSTALLATIONSANLEITUNG**

**DE**


### **DIESE MÜSSEN DURCHGELESEN UND BEACHTET WERDEN**


Diese Sicherheitsanweisungen vor dem Gebrauch durchlesen. Diese Anweisungen zum Nachschlagen leicht zugänglich aufbewahren.


In diesen Anweisungen sowie auf dem Gerät selbst werden wichtige Sicherheitshinweise angegeben, die durchgelesen und stets beachtet werden müssen. Der Hersteller übernimmt keine Haftung für die Nichtbeachtung dieser Sicherheitshinweise, für unsachgemäße Verwendung des Geräts oder falsche Bedienungseinstellung.


 Babys und Kleinkinder (0-3 Jahre) müssen vom Gerät fern gehalten werden. Jüngere Kinder (3-8 Jahre) müssen vom Gerät fern gehalten werden, es sei denn, sie werden ständig beaufsichtigt. Dieses Gerät darf von Kindern ab 8 Jahren sowie Personen mit herabgesetzten physischen, sensorischen oder geistigen Fähigkeiten und Mangel an Erfahrung und Kenntnissen nur unter Aufsicht oder nach ausreichender Einweisung durch eine für ihre Sicherheit verantwortliche Person verwendet werden. Kinder dürfen nicht mit dem Gerät spielen. Die Reinigung und Pflege des Geräts darf von Kindern nicht ohne Aufsicht durchgeführt werden.


### **ZULÄSSIGE NUTZUNG**

 **VORSICHT:** Das Gerät ist nicht für den Betrieb mit einer externen Schaltvorrichtung, z. B. einem Timer oder einer separaten Fernbedienung, ausgelegt.


 Dieses Gerät ist für Haushaltsanwendungen und ähnliche Anwendungen konzipiert, zum Beispiel: Mitarbeiterküchen im Einzelhandel, in Büros oder in anderen Arbeitsbereichen; Gutshäuser; für Gäste in Hotels, Motels, Bed-and-Breakfast-Anwendungen und anderen Wohnumgebungen.


 Die maximale Anzahl an Geschirr ist auf dem Produktdatenblatt gezeigt.

 Die Tür sollte nicht in geöffneter Stellung bleiben - Stolpergefahr. Geöffnete Tür nur mit ausgefahrenem Geschirrkorb (und Geschirr) belasten. Nicht als Arbeitsplatte oder Sitzgelegenheit verwenden, nicht darauf stellen.

 **WARNUNG:** Geschirrspülmittel sind stark alkalisch. Sie können bei Verschlucken äußerst gefährlich sein. Kontakt mit der Haut und den Augen vermeiden und


Kinder von dem Geschirrspüler fern halten, wenn die Tür geöffnet ist. Nach jedem Waschzyklus prüfen, dass das Spülmittelfach leer ist.

 **WARNUNG:** Messer und andere Utensilien mit scharfen Spitzen müssen mit der Spitze nach unten in den Korb oder in horizontaler Position in den Geschirrspüler gelegt werden - Gefahr von Schnittverletzungen.

 Dieses Gerät eignet sich nicht für den professionellen Einsatz. Verwenden Sie das Gerät nicht im Freien. Keine explosiven oder entzündbaren Stoffe (z.B. Benzin oder Sprühdosen) in dem oder in der Nähe des Gerätes lagern - Brandgefahr. Das Gerät darf nur zum Spülen von Haushaltsgeschirr gemäß den Anweisungen in diesem Handbuch verwendet werden. Das Wasser im Gerät ist kein Trinkwasser. Nur Spülmittel und Klarspüler für automatische Geschirrspüler verwenden. Wird Wasserenthärter (Salz) zugegeben, sofort einen Spülzyklus bei leerem Gerät ausführen, um Korrosionsschäden an innenliegenden Bauteilen zu vermeiden. Spülmittel, Klarspüler und Regeneriersalz außerhalb der Reichweite von Kindern aufbewahren. Vor Wartungsmaßnahmen die Wasserzufuhr zudrehen und die Stromversorgung ausstecken oder unterbrechen. Das Gerät im Falle einer Störung trennen.

### **INSTALLATION**


 Zum Transport und zur Installation des Gerätes sind zwei oder mehrere Personen erforderlich - Verletzungsgefahr. Schutzhandschuhe zum Auspacken und zur Installation verwenden - Risiko von Schnittverletzungen. Zum Anschließen des Geschirrspülers an die Wasserversorgung nur neue Schlauchsätze verwenden. Keine alten Schlauchsätze wiederverwenden. Sämtliche Schläuche mit Schellen sichern, damit sie sich während des Betriebs nicht lösen. Besondere Vorschriften des regionalen Wasserwirtschaftsamts beachten. Wasserzulaufdruck 0,05-1,0 MPa. Das Gerät muss an der Wand aufgestellt oder in Möbel eingebaut werden, um den Zugriff auf seine Rückseite zu begrenzen. Für Geschirrspüler mit Entlüftungsschlitzen am Boden, dürfen die Schlitze nicht durch einen Teppich verstopft sein.


 Die Installation, einschließlich der

Wasserversorgung (falls vorhanden) und elektrische Anschlüsse und Reparaturen müssen von einem qualifizierten Techniker durchgeführt werden. Reparieren Sie das Gerät nicht selbst und tauschen Sie keine Teile aus, wenn dies vom Bedienungshandbuch nicht ausdrücklich vorgesehen ist. Kinder vom Installationsort fern halten. Prüfen Sie das Gerät nach dem Auspacken auf Transportschäden. Bei Problemen wenden Sie sich bitte an Ihren Händler oder den nächsten Kundenservice. Nach der Installation müssen Verpackungsabfälle (Kunststoff, Styroporsteile usw.) außerhalb der Reichweite von Kindern aufbewahrt werden - Erstickungsgefahr. Das Gerät vor Installationsarbeiten von der Stromversorgung trennen - Stromschlaggefahr. Während der Installation sicherstellen, das Netzkabel nicht mit dem Gerät selbst zu beschädigen - Brand- oder Stromschlaggefahr. Das Gerät erst starten, wenn die Installationsarbeiten abgeschlossen sind. Wenn der Geschirrspüler am Ende einer Reihe von Einheiten installiert wird und die Seitenverkleidung zugänglich gemacht wird, muss der Scharnierbereich abgedeckt sein, um Verletzungsgefahr zu vermeiden. Die Wasserzulauftemperatur ist abhängig von dem Geschirrspülermodell. Ist der installierte Zulaufschlauch mit „25 °C Max“ gekennzeichnet, beträgt die maximal zulässige Wassertemperatur 25 °C. Für alle anderen Modelle ist die maximal zugelassene Wassertemperatur 60°C. Die Schläuche nicht schneiden und, bei Geräten mit Wasserstoppsystem das Kunststoffgehäuse mit dem Zulaufschlauch nicht in Wasser tauchen. Den Fachhändler kontaktieren, wenn die Schläuche zu kurz sind. Zu- und Ablaufschlauch knickfrei verlegen. Vor der ersten Verwendung des Geräts den Wasserzulauf und den Ablaufschlauch auf Undichtigkeiten prüfen. Vergewissern Sie sich, dass die vier Füße fest auf dem Boden aufliegen. Stellen Sie diese dementsprechend ein. Kontrollieren Sie mit einer Wasserwaage, dass der Geschirrspüler vollkommen eben und standfest ist.


#### **HINWEISE ZUR ELEKTRIK**

Das Typenschild befindet sich an der Kante der Geschirrspülertür (bei offener Tür sichtbar).

 Es muss im Einklang mit den nationalen elektrischen Sicherheitsbestimmungen möglich sein, den Netzstecker des Gerätes zu ziehen, oder es mit einem Trennschalter, welcher der Steckdose vorgeschaltet ist, auszuschalten. Das Gerät muss geerdet sein.


 Verwenden Sie keine Verlängerungskabel, Mehrfachstecker oder Adapter. Nach der Installation dürfen Strom führende Teile für den Benutzer nicht mehr zugänglich sein. Das Gerät nicht in nassem

Zustand oder barfuß verwenden. Das Gerät nicht verwenden, wenn das Netzkabel oder der Stecker beschädigt sind, wenn es nicht einwandfrei funktioniert, wenn es heruntergefallen ist oder in irgendeiner Weise beschädigt wurde.


 Wenn das Netzkabel beschädigt ist, muss es aus Sicherheitsgründen vom Hersteller, von seinem Kundendienstvertreter oder einer ähnlich qualifizierten Fachkraft mit einem identischen Kabel ersetzt werden - Stromschlaggefahr.

Passt der mitgelieferte Stecker nicht zur Steckdose, einen qualifizierten Techniker kontaktieren. Ziehen Sie nicht am Netzkabel. Tauchen Sie das Netzkabel oder den Stecker nicht ins Wasser. Halten Sie das Netzkabel fern von heißen Oberflächen.

#### **REINIGUNG UND WARTUNG**

 **WARNUNG** : Vor der Durchführung von Wartungsarbeiten, sicherstellen, dass das Gerät ausgeschaltet und von der Stromversorgung getrennt ist - Stromschlaggefahr. Verwenden Sie keine Dampfreinigungsgeräte.

#### **ENTSORGUNG VON VERPACKUNGSMATERIALIEN**

Das Verpackungsmaterial ist zu 100% wiederverwertbar und trägt das Recycling-Symbol . Werfen Sie das Verpackungsmaterial deshalb nicht einfach fort, sondern entsorgen Sie es gemäß den geltenden örtlichen Vorschriften.

#### **ENTSORGUNG VON HAUSHALTSGERÄTEN**

Dieses Gerät wurde aus recycelbaren oder wiederverwendbaren Werkstoffen hergestellt. Entsorgen Sie das Gerät im Einklang mit den regionalen Vorschriften zur Abfallbeseitigung. Genauere Informationen zu Behandlung, Entsorgung und Recycling von elektrischen Haushaltsgeräten sind bei der örtlichen Behörde, der Müllabfuhr oder dem Händler erhältlich, bei dem das Gerät gekauft wurde. Dieses Gerät ist gemäß der Europäischen Richtlinie 2012/19/EU für Elektro- und Elektronik-Altgeräte (WEEE) gekennzeichnet. Durch eine vorschriftsmäßige Entsorgung tragen Sie zum Umweltschutz bei und vermeiden Unfallgefahren, die bei einer unsachgemäßen Entsorgung des Produktes entstehen können. Das  Symbol auf dem Gerät bzw. auf dem beiliegenden Informationsmaterial weist darauf hin, dass dieses Gerät kein normaler Haushaltsabfall ist, sondern in einer Sammelstelle für Elektro- und Elektronik-Altgeräte entsorgt werden muss.

#### **ENERGIESPARTIPPS**

ECO (ÖKO): Dies ist das Standard-Spülprogramm. Es eignet sich zum Reinigen von normal verschmutztem Geschirr und ist für diesen Geschirrtyp hinsichtlich des Wasser- und Stromverbrauchs das effektivste Programm.

## ES IMPORTANTE QUE LEA Y SIGA LAS SIGUIENTES RECOMENDACIONES

Antes de usar el aparato, lea atentamente estas instrucciones de seguridad. Téngalas a mano para consultarlas más adelante.

Este manual y el propio aparato contienen advertencias de seguridad que se deben leer y seguir en todo momento. El fabricante declina cualquier responsabilidad derivada del incumplimiento de estas instrucciones de seguridad, del uso indebido del aparato o del ajuste incorrecto de los mandos.

**⚠** Los niños muy pequeños (0-3 años) deben mantenerse alejados del aparato. Los niños pequeños (3-8 años) deben mantenerse alejados del aparato, a menos que estén bajo vigilancia constante. Tanto los niños a partir de 8 años como las personas cuyas capacidades físicas, sensoriales o mentales estén disminuidas o que carezcan de la experiencia y conocimientos necesarios podrán utilizar este aparato únicamente bajo supervisión o si reciben las instrucciones necesarias para utilizarlo de forma segura y comprenden los riesgos a los que se exponen. Los niños no deberán jugar con el aparato. Los niños no deberán realizar tareas de limpieza ni de mantenimiento sin supervisión.

### USO PERMITIDO

**⚠** ATENCIÓN: el aparato no está diseñado para su uso con un temporizador externo o un sistema de mando a distancia.

**⚠** Este aparato está destinado a un uso en ambientes domésticos o similares: áreas de cocina en oficinas, tiendas y otros; granjas; por los clientes de hoteles, moteles y otros entornos residenciales.

**⚠** El número máximo de servicios se indica en la ficha del producto.

**⚠** La puerta no se debe dejar abierta, ya que hay riesgo de tropiezo. La puerta abierta del aparato solo puede soportar el peso del cesto cargado al extraerlo. No ponga objetos sobre la puerta, ni se siente o se suba en ella.

**⚠** ADVERTENCIA: Los detergentes de lavavajillas son muy alcalinos. Pueden ser extremadamente peligrosos si se ingieren. Evite el contacto con la piel y los ojos y mantenga a los niños alejados del lavavajillas cuando la puerta esté abierta. Compruebe que el cajón del detergente esté vacío cuando se haya completado el ciclo de lavado.

**⚠** ADVERTENCIA: Los cuchillos y otros utensilios con puntas afiladas se deben cargar el cesto con las puntas hacia abajo o colocados en posición horizontal, ya que hay riesgo de cortes.

**⚠** Este aparato no es para uso profesional. No utilice el aparato al aire libre. No guarde sustancias explosivas ni inflamables (p. ej. frascos de aerosoles o gasolina) dentro o cerca del aparato, ya que hay riesgo de incendio. El aparato se debe usar solamente para lavar vajilla doméstica de acuerdo con las

instrucciones de este manual. El agua del aparato no es potable. Utilice únicamente detergente y aditivos de abrillantado especiales para lavavajillas automáticos. Al añadir un ablandador del agua (sal), inicie un ciclo inmediatamente con la máquina vacía para evitar daños de corrosión en las piezas internas. Almacene el detergente, el abrillantador y la sal fuera del alcance de los niños. Cierre el suministro de agua e interrumpa la alimentación eléctrica antes de llevar a cabo cualquier tarea de mantenimiento. Desconecte el aparato en caso de mal funcionamiento.

### INSTALACIÓN

**⚠** La manipulación e instalación del aparato la deben realizar dos o más personas, ya que hay riesgo de lesionarse. Utilice guantes de protección para el desembalaje y la instalación, ya que hay riesgo de cortes. Utilice únicamente mangueras nuevas para conectar la lavadora al suministro de agua. Los juegos de mangueras viejos no pueden reutilizarse. Todos los tubos deben estar bien sujetos para evitar que puedan soltarse durante el funcionamiento. Respete las normas de la empresa suministradora de agua. Presión del suministro de agua 0,05 - 1,0 MPa. El aparato debe instalarse pegado a la pared o empotrado en un mueble para limitar el acceso a la parte trasera. Para lavavajillas con orificios de ventilación en la base, dichos orificios no se deben obstruir con una alfombra.

**⚠** La instalación, incluido el suministro de agua (si lo hay) y las conexiones eléctricas y las reparaciones, deben ser realizadas por un técnico cualificado. No realice reparaciones ni sustituya piezas del aparato a menos que así se indique específicamente en el manual del usuario. Mantenga a los niños alejados del lugar de instalación. Tras desembalar el aparato, compruebe que no ha sufrido daños durante el transporte. Si observa algún problema, póngase en contacto con el distribuidor o con el Servicio Postventa más cercano. Una vez instalado el aparato, mantenga los restos de embalaje (plásticos, piezas de poliestireno extruido, etc.) fuera del alcance de los niños, ya que hay riesgo de asfixia. El aparato debe estar desenchufado de la corriente antes de empezar la instalación, ya que hay riesgo de descarga eléctrica. Cuando realice la instalación, asegúrese de que el aparato no dañe el cable de alimentación, ya que hay riesgo de incendio o de descarga eléctrica. No active el aparato hasta haberlo instalado por completo.


Si se instala el lavavajillas al final de una serie de unidades y el panel lateral es accesible, la zona de la bisagra tiene que estar tapada para evitar el riesgo de lesiones. La temperatura de entrada del agua depende del modelo de lavavajillas. Si en la manguera de entrada se indica «25 °C máx.», la temperatura máxima permitida del agua es de 25 °C. Para todos los demás modelos, la temperatura máxima permitida del agua es de 60 °C. No corte los





tubos; si el aparato posee sistema antiderrame, no sumerja la caja de plástico de la manguera de entrada en el agua. Si la longitud de los tubos no es suficiente, diríjase al distribuidor. Los tubos de entrada y salida del agua no deben estar doblados ni estrangulados. - Antes de utilizar el aparato por primera vez, controle la estanqueidad de los tubos de alimentación y desagüe. Asegúrese de que las cuatro patas son estables y descansan sobre el suelo, ajústelas si es necesario y, a continuación, compruebe si el lavavajillas está perfectamente nivelado usando un nivel de burbuja.

### **CABLEADO ELÉCTRICO**

La placa de datos se encuentra en el borde de la puerta del lavavajillas (visible con la puerta abierta).

 Debe ser posible desconectar el aparato de la alimentación eléctrica desconectándolo si el enchufe es accesible o mediante un interruptor omnipolar instalado antes del enchufe y el aparato debe contar con toma de tierra, de conformidad con las normativas de seguridad vigentes en materia de electricidad.

 No utilice alargadores, regletas ni adaptadores. Una vez terminada la instalación, los componentes eléctricos no deberán quedar accesibles para el usuario. No use el aparato si está mojado o va descalzo. No use este aparato si tiene un cable o un enchufe de red dañado, si no funciona bien, o si se ha dañado o se ha caído.


 Si el cable de alimentación está dañado, el fabricante, su agente de servicio técnico o una persona igualmente cualificada deberán sustituirlo para evitar peligros, ya que hay riesgo de descarga eléctrica.

Si está equipado con un enchufe que no sea el adecuado para su toma de corriente, póngase en contacto con un técnico cualificado. No tire del cable de alimentación. No sumerja en agua el enchufe ni el cable de alimentación. Mantenga el cable alejado de superficies calientes.


### **LIMPIEZA Y MANTENIMIENTO**

**ADVERTENCIA:** Asegúrese de que el aparato esté apagado y desconectado de la red eléctrica antes de llevar a cabo cualquier tarea de mantenimiento, ya que hay riesgo de descarga eléctrica. No utilice aparatos de limpieza al vapor.

### **ELIMINACIÓN DEL MATERIAL DE EMBALAJE**

El material de embalaje es 100% reciclable y está marcado con el símbolo de reciclaje . Por lo tanto, deberá desechar las diferentes piezas del embalaje de forma responsable, respetando siempre las normas locales sobre eliminación de residuos.

### **ELIMINACIÓN DE LOS ELECTRODOMÉSTICOS**

Este aparato ha sido fabricado con material reciclable o reutilizable. Debe desecharse de acuerdo con la normativa local al respecto. Para obtener información más detallada sobre el tratamiento, recuperación y reciclaje de aparatos eléctricos domésticos, póngase en contacto con las autoridades locales, con el servicio de recogida de residuos urbanos, o con la tienda en la que adquirió el aparato. Este aparato lleva la marca de conformidad con la Directiva europea 2012/19/EU relativa a los residuos de aparatos eléctricos y electrónicos (RAEE). La correcta eliminación de este producto evita consecuencias negativas para el medio ambiente y la salud. El  símbolo que incluye el aparato o la documentación que lo acompaña indica que no puede tratarse como un residuo doméstico, sino que debe entregarse en un punto de recogida adecuado para el reciclado de aparatos eléctricos y electrónicos.

### **CONSEJOS PARA AHORRAR ENERGÍA**

ECO: Es el ciclo de limpieza estándar, apto para lavar vajilla con suciedad normal; es el programa más eficaz a la hora de combinar el consumo de energía y agua para este tipo de vajilla.


## **CONSIGNES D'INSTALLATION, UTILISATION ET SECURITE**

**FR**

### **IL EST IMPORTANT DE LIRE ET OBSERVER**


Avant d'utiliser l'appareil, lire attentivement les consignes de sécurité. Conservez-les à portée pour consultation ultérieure.


Le présent manuel et l'appareil en question contiennent des consignes de sécurité importantes qui doivent être lues et observées en tout temps. Le fabricant décline toute responsabilité si vous ne respectez pas ces consignes de sécurité, et en cas de mauvaise utilisation ou d'un mauvais réglage des commandes.

 Les enfants en bas âge (0-3 ans) doivent être tenus à l'écart de l'appareil. Les jeunes enfants (3-8 ans) doivent être tenus à l'écart de l'appareil sauf s'ils se trouvent sous surveillance constante. Les enfants âgés de 8 ans et plus, ainsi que les personnes présentant des capacités physiques, sensorielles ou mentales réduites, ou ne

possédant ni l'expérience ni les connaissances requises, peuvent utiliser cet appareil sous la surveillance ou les instructions d'une personne responsable leur ayant expliqué l'utilisation de l'appareil en toute sécurité, ainsi que les dangers potentiels. Les enfants ne doivent pas jouer avec l'appareil. Les enfants ne doivent pas nettoyer, ni procéder à l'entretien de l'appareil sans surveillance.

### **UTILISATION AUTORISÉE**

 **ATTENTION :** Cet appareil n'est pas conçu pour être utilisé avec un dispositif de mise en marche externe comme une minuterie ou un système de contrôle à distance.

 L'appareil a été conçu pour un usage domestique et peut aussi être utilisé : cuisines pour le personnel dans les magasins, bureaux et autres environnements de travail ; dans les fermes; par les clients dans les

hôtels, motels, chambres d'hôtes, et autres résidences similaires.

**⚠** Le nombre maximum de places est indiqué sur la fiche produit.

**⚠** La porte ne doit pas être laissée en position ouverte - risque de chute. Lorsqu'elle est ouverte, la porte de l'appareil ne peut porter que le panier à vaisselle (chargé de vaisselle). N'appuyez pas d'objet sur la porte, ne vous asseyez pas et ne montez pas dessus.

**⚠ AVERTISSEMENT** : Les détergents pour lave-vaisselle sont très alcalins. Ils peuvent être très dangereux en cas d'absorption. Évitez tout contact avec la peau et les yeux, et éloignez les enfants du lave-vaisselle lorsque la porte est ouverte. Assurez-vous que le distributeur de détergent est vide à la fin de chaque cycle de lavage.

**⚠ AVERTISSEMENT** : Les couteaux et autres ustensiles avec des extrémités pointues doivent être placés dans le panier avec la pointe vers le bas ou être placés à l'horizontale - risque de coupures.

**⚠** Cet appareil n'est pas conçu pour une utilisation professionnelle. Ne pas utiliser l'appareil à l'extérieur. Ne pas stocker de substances explosives ou inflammables (par ex. essence ou bidons aérosols) à l'intérieur ou près de l'appareil - risque d'incendie. L'appareil doit uniquement être utilisé pour laver la vaisselle domestique en suivant les instructions du présent manuel. L'eau contenue dans l'appareil n'est pas potable. Utilisez uniquement des détergents et des produits de rinçage conçus pour un lave-vaisselle automatique. Lorsque vous ajoutez du sel, effectuez un cycle immédiatement avec la machine vide, pour éviter tout dommage dû à la corrosion aux parties internes. Conservez le détergent, le liquide de rinçage, et le sel hors de portée des enfants. Coupez l'alimentation en eau et débranchez ou déconnectez l'alimentation avant l'entretien et la maintenance. Débranchez l'appareil en cas de dysfonctionnement.

## INSTALLATION

**⚠** appareil doit être manipulé et installé par au moins deux personnes - vous pourriez vous blesser. Utilisez des gants de protection pour le déballage et l'installation de l'appareil - vous risquez de vous couper. Brancher le lave-vaisselle au réseau d'eau en utilisant uniquement de nouveaux kits de tuyaux. Les anciens tuyaux ne doivent pas être réutilisés. Un collier doit être fermement fixé sur tous les tuyaux afin que ces derniers ne se desserrent pas lors du fonctionnement de l'appareil. Respectez les normes en vigueur de la société locale de distribution d'eau. Pression d'alimentation en eau : 0,05 - 1,0 MPa. L'appareil doit être placé contre le mur ou intégré dans un meuble afin de limiter l'accès à sa partie arrière. Pour les lave-vaisselles avec des ouvertures à la base pour la ventilation, les ouvertures ne doivent pas être bloquées par un tapis.

**⚠** L'installation, incluant l'alimentation en eau (selon le modèle), et les connexions électriques, ainsi que les réparations, doivent être exécutées par un technicien

qualifié. Ne procédez à aucune réparation ni à aucun remplacement de pièce sur l'appareil autres que ceux spécifiquement indiqués dans le guide d'utilisation. Gardez les enfants à l'écart du site d'installation. Après avoir déballé l'appareil, assurez-vous qu'il n'a pas été endommagé pendant le transport. En cas de problème, contactez le détaillant ou le Service Après-vente le plus proche. Une fois installé, gardez le matériel d'emballage (sacs en plastique, parties en polystyrène, etc.) hors de la portée des enfants - ils pourraient s'étouffer. Débranchez l'appareil de l'alimentation électrique avant de l'installer - vous pourriez vous électrocuter. Lors de l'installation, assurez-vous que l'appareil n'endommage pas le câble d'alimentation - vous pourriez vous électrocuter ou déclencher un incendie. Branchez l'appareil uniquement lorsque l'installation est terminée.

Si l'appareil est installé à l'extrémité d'une rangée d'unités et que sa paroi latérale est exposée, protégez les charnières pour éviter qu'elle ne soit endommagée. La température d'entrée d'eau dépend du modèle du lave-vaisselle. Si le tuyau d'alimentation indique « max 25°C », la température maximum de l'eau ne doit pas dépasser 25°C. Pour tous les autres modèles, la température de l'eau permise est de 60°C. Ne coupez pas les flexibles et, en présence d'un appareil avec système de coupure de l'arrivée d'eau, ne plongez pas dans l'eau le boîtier en plastique de raccordement au réseau hydrique. Si les tuyaux sont trop courts, adressez-vous à votre revendeur. Assurez-vous que les tuyaux d'alimentation et de vidange ne sont ni pliés ni tordus. Avant toute utilisation, vérifiez l'étanchéité des tuyaux d'alimentation et de vidange de l'eau. Assurez-vous que les quatre supports sont stables et reposent sur le sol, en les ajustant au besoin, et assurez-vous que l'appareil est parfaitement de niveau en utilisant un niveau à bulle

## AVERTISSEMENTS ÉLECTRIQUES

La plaque signalétique se trouve sur le rebord avant du four (visible lorsque la porte est ouverte).

**⚠** Il doit être possible de déconnecter l'appareil de l'alimentation électrique en le débranchant si la prise est accessible au moyen d'un interrupteur multipolaire accessible installé en amont de la prise conformément aux normes de sécurité nationale.

**⚠** N'utilisez pas de rallonge, de multiprise, ou d'adaptateurs. Une fois l'installation terminée, l'utilisateur ne doit plus pouvoir accéder aux composants électriques. N'utilisez pas l'appareil si vous êtes mouillé ou si vous êtes pieds nus. N'utilisez pas cet appareil si le câble d'alimentation ou la prise de courant sont endommagés, si l'appareil ne fonctionne pas correctement, ou s'il a été endommagé ou échappé.

**⚠** Si le câble d'alimentation est endommagé, remplacez-le avec un câble identique par le fabricant ou un de ces techniciens autorisée, ou un technicien qualifié pour éviter les dangers d'électrocution.




Si la fiche installée n'est pas adaptée pour votre prise, contactez un technicien qualifié. Ne tirez pas sur le câble d'alimentation. Ne plongez jamais le cordon d'alimentation ou la prise dans l'eau. Éloignez le cordon des surfaces chaudes.

## NETTOYAGE ET ENTRETIEN

**⚠ AVERTISSEMENT : Assurez-vous que l'appareil est éteint et débranché du réseau électrique avant d'effectuer l'entretien - vous pourriez vous électrocuter. N'utilisez jamais un appareil de nettoyage à la vapeur.**


## MISE AU REBUT DES MATÉRIAUX D'EMBALLAGE

Les matériaux d'emballage sont entièrement recyclables comme l'indique le symbole de recyclage .

Les différentes parties de l'emballage doivent donc être jetées de manière responsable et en totale conformité avec la réglementation des autorités locales régissant la mise au rebut de déchets.

## MISE AU REBUT DES APPAREILS ÉLECTROMÉNAGERS

Cet appareil est fabriqué avec des matériaux recyclables ou pouvant être réutilisés. Mettez-le au rebut en vous conformant à la réglementation

locale en matière d'élimination des déchets. Pour toute information supplémentaire sur le traitement et le recyclage des appareils électroménagers, contactez le service local compétent, le service de collecte des déchets ménagers ou le magasin où vous avez acheté l'appareil. Cet appareil est certifié conforme à la Directive européenne 2012/19/UE relative aux déchets d'équipements électriques et électroniques (DEEE). En vous assurant que l'appareil est mis au rebut correctement, vous pouvez aider à éviter d'éventuelles conséquences négatives sur l'environnement et la santé humaine. Le  symbole sur le produit ou sur la documentation qui l'accompagne indique qu'il ne doit pas être traité comme un déchet domestique, mais doit être remis à un centre de collecte spécialisé pour le recyclage des appareils électriques et électroniques.

## CONSEILS RELATIFS À L'ÉCONOMIE D'ÉNERGIE

**ECO** : C'est le cycle de lavage standard, il est adapté pour nettoyer la vaisselle normalement sale et c'est le programme le plus efficace en termes de consommation d'énergie et d'eau combinée pour ce type de vaisselle.

## ISTRUZIONI PER LA SICUREZZA, E L'INSTALLAZIONE

IT

### IMPORTANTE: DA LEGGERE E RISPETTARE

Prima di utilizzare l'apparecchio, leggere le seguenti norme di sicurezza. Conservarle per eventuali consultazioni successive.

Questo manuale e l'apparecchio sono corredati da importanti avvertenze di sicurezza, da leggere e rispettare sempre. Il fabbricante declina qualsiasi responsabilità che derivi dalla mancata osservanza delle presenti istruzioni di sicurezza, da usi impropri dell'apparecchio o da errate impostazioni dei comandi.

**⚠** Tenere i bambini di età inferiore a 3 anni lontani dall'apparecchio. Senza la sorveglianza costante di un adulto, tenere l'apparecchio fuori dalla portata dei bambini di età inferiore a 8 anni. L'uso di questo apparecchio da parte di bambini di età superiore agli 8 anni, di persone con ridotte capacità fisiche, sensoriali o mentali o di persone sprovviste di esperienza e conoscenze adeguate è consentito solo con un'adeguata sorveglianza, o se tali persone siano state istruite sull'utilizzo sicuro dell'apparecchio e siano consapevoli dei rischi. Vietare ai bambini di giocare con l'apparecchio. La pulizia e la manutenzione ordinaria non devono essere effettuate da bambini senza la supervisione di un adulto.

### USO CONSENTITO

**⚠** **ATTENZIONE:** l'apparecchio non è destinato ad essere messo in funzione mediante un dispositivo di commutazione esterno, ad esempio un temporizzatore, o attraverso un sistema di comando a distanza separato.

**⚠** L'apparecchio è destinato all'utilizzo domestico e ad

analoghe applicazioni quali: aree di cucina per il personale di negozi, uffici e altri contesti lavorativi; agriturismi; camere di hotel, motel, bed & breakfast e altri ambienti residenziali.

**⚠** Il numero massimo di coperti è indicato nella scheda del prodotto.

**⚠** La porta non deve essere lasciata aperta, perché in questa posizione può creare un pericolo di inciampo. La porta aperta può sostenere solo il carico del cestello estratto, stoviglie comprese. Non utilizzare la porta come base di appoggio e non sedersi né salire sulla stessa.

**⚠** **ATTENZIONE:** I detersivi per lavastoviglie sono fortemente alcalini. In caso di ingestione possono essere estremamente pericolosi. Evitare il contatto con la pelle e gli occhi e tenere i bambini lontani dalla lavastoviglie quando la porta è aperta. Al termine del ciclo di lavaggio, controllare che la vaschetta del detersivo sia vuota.

**⚠** **ATTENZIONE:** Coltelli e altri utensili appuntiti devono essere caricati nel cestello con la punta verso il basso, o devono essere disposti in posizione orizzontale per evitare il rischio di tagli.

**⚠** Questo apparecchio non è adatto per l'uso professionale. Non utilizzare l'apparecchio all'aperto. Non conservare sostanze esplosive oppure infiammabili (ad es. taniche di benzina o bombolette spray) all'interno o in prossimità dell'apparecchio, per evitare il pericolo di incendi. L'apparecchio deve essere usato solo per il lavaggio di stoviglie in ambienti domestici secondo le istruzioni del presente manuale. L'acqua nella lavastoviglie non è potabile. Usare solo detersivi e additivi

indicati per lavastoviglie automatiche. Quando si aggiunge l'addolcitore (sale), eseguire subito un ciclo di lavaggio ad apparecchio vuoto per evitare rischi di corrosione alle parti interne. Conservare il detersivo, il brillantante e il sale rigenerante fuori dalla portata dei bambini. Prima di eseguire gli interventi di assistenza e manutenzione, chiudere il rubinetto dell'acqua e staccare l'apparecchio dalla rete elettrica. L'apparecchio deve essere scollegato dalla rete elettrica anche in caso di malfunzionamento.

## INSTALLAZIONE

**⚠** Per evitare il rischio di lesioni personali, le operazioni di movimentazione e installazione dell'apparecchio devono essere eseguite da almeno due persone. Per le operazioni di disimballaggio e installazione utilizzare i guanti protettivi per non procurarsi tagli. Per collegare la lavastoviglie alla rete dell'acqua, usare solo tubi nuovi. I tubi vecchi non devono essere riutilizzati. Tutti i tubi devono essere collegati saldamente per evitare che si scolleghino durante il funzionamento. È necessario adempiere alle normative dell'ente erogatore dell'acqua potabile locale. Pressione di alimentazione dell'acqua: 0,05 - 1,0 MPa. L'apparecchio deve essere installato contro una parete o all'interno di un mobile per limitare l'accesso al suo lato posteriore. Per le lavastoviglie dotate di aperture di ventilazione nella base, si raccomanda di non ostruire le aperture con un tappeto.

**⚠** Le operazioni di installazione, compresi gli eventuali allacci alla rete idrica e i collegamenti elettrici, e gli interventi di riparazione devono essere eseguiti da personale qualificato. Non riparare né sostituire alcuna parte dell'apparecchio a meno che ciò non sia espressamente indicato nel manuale d'uso. Tenere i bambini a distanza dal luogo dell'installazione. Dopo aver disimballato l'apparecchio, controllare che l'apparecchio non sia stato danneggiato durante il trasporto. In caso di problemi, contattare il rivenditore o il Servizio Assistenza. A installazione completata, conservare il materiale di imballaggio (parti in plastica, polistirolo, ecc.) fuori della portata dei bambini per evitare il rischio di soffocamento. Per evitare rischi di scosse elettriche, prima di procedere all'installazione scollegare l'apparecchio dalla rete elettrica. Durante l'installazione, accertarsi che l'apparecchio non possa danneggiare il cavo di alimentazione e causare così rischi di scosse elettriche. Attivare l'apparecchio solo dopo avere completato la procedura di installazione.

Se la lavastoviglie viene installata come modulo terminale lasciando accessibile il pannello laterale, la zona delle cerniere deve essere rivestita per evitare il rischio di lesioni. La temperatura dell'acqua di carico dipende dal modello di lavastoviglie. Se il tubo di carico installato presenta la marcatura "25°C max", la temperatura dell'acqua massima consentita è di 25°C. Per tutti gli altri modelli, la temperatura dell'acqua massima consentita è di 60°C. Non tagliare i tubi e in presenza di un apparecchio dotato del sistema di arresto dell'acqua

non immergere in acqua la scatola di plastica del tubo di allacciamento. Se i flessibili non sono sufficientemente lunghi, rivolgersi a un rivenditore specializzato locale. Assicurarsi che i tubi di alimentazione e scarico acqua non presentino pieghe o strozzature. Verificare la tenuta del tubo di carico e di scarico prima della prima messa in funzione. Controllare che i quattro piedini siano bene in appoggio e stabili sul pavimento, se necessario regolarli, e controllare che la lavastoviglie sia perfettamente in piano usando una livella a bolla d'aria.

## AVVERTENZE ELETTRICHE

La targhetta matricola si trova sulla porta della lavastoviglie (visibile a porta aperta).

**⚠** Deve essere possibile scollegare l'apparecchio dalla rete elettrica disinserendo la spina, se questa è accessibile, o tramite un interruttore multipolare installato a monte della presa, mentre il collegamento a terra dell'apparecchio deve essere conforme alle norme di sicurezza elettrica nazionali.

**⚠** Non utilizzare cavi di prolunga, prese multiple o adattatori. Una volta terminata l'installazione, i componenti elettrici non dovranno più essere accessibili. Non utilizzare l'apparecchio quando si è bagnati oppure a piedi nudi. Non accendere l'apparecchio se il cavo di alimentazione o la spina sono danneggiati, se si osservano anomalie di funzionamento o se l'apparecchio è caduto o è stato danneggiato.


**⚠** Se il cavo di alimentazione è danneggiato, deve essere sostituito con uno dello stesso tipo dal produttore, da un centro di assistenza autorizzato o da un tecnico qualificato per evitare situazioni di pericolo o rischi di scosse elettriche.

Se la spina fornita in dotazione non è adatta alla propria presa, contattare un tecnico qualificato. Evitare di tirare il cavo di alimentazione. Non immergere il cavo di alimentazione o la spina nell'acqua. Tenere il cavo di alimentazione lontano dalle superfici calde.

## PULIZIA E MANUTENZIONE


**⚠ ATTENZIONE: Per evitare il rischio di folgorazione, prima di qualsiasi intervento di manutenzione accertarsi che l'apparecchio sia spento e scollegato dall'alimentazione elettrica. Non usare in nessun caso pulitrici a getto di vapore.**

## SMALTIMENTO DEL MATERIALE DI IMBALLAGGIO

Il materiale di imballaggio è riciclabile al 100% ed è contrassegnato dal simbolo del riciclaggio . Le varie parti dell'imballaggio devono pertanto essere smaltite responsabilmente e in stretta osservanza delle norme stabilite dalle autorità locali.

## SMALTIMENTO ELETTRODOMESTICI

Questo prodotto è stato fabbricato con materiale riciclabile o riutilizzabile. Smaltire il prodotto rispettando le normative locali in materia. Per ulteriori informazioni sul trattamento, il recupero e il riciclaggio degli elettrodomestici, contattare l'ufficio locale competente, il servizio di raccolta dei rifiuti

domestici o il negozio presso il quale il prodotto è stato acquistato. Questo apparecchio è contrassegnato in conformità alla Direttiva Europea 2012/19/UE sui rifiuti di apparecchiature elettriche ed elettroniche (RAEE). Assicurandosi che questo prodotto sia smaltito in modo corretto, l'utente contribuisce a prevenire le conseguenze negative per l'ambiente e la salute. Il  simbolo sul prodotto o sulla documentazione di accompagnamento indica che questo apparecchio

non deve essere smaltito come rifiuto domestico, bensì conferito presso un centro di raccolta preposto al ritiro delle apparecchiature elettriche ed elettroniche.

### CONSIGLI PER IL RISPARMIO ENERGETICO

ECO: è il ciclo di lavaggio standard, adatto per le stoviglie normalmente sporche, ed è il programma più efficiente in termini di consumo combinato di acqua ed energia per questo tipo di stoviglie.


## GEZONDHEID EN VEILIGHEID EN INSTALLATIEGIDS

NL


### BELANGRIJK MOET WORDEN GELEZEN EN IN ACHT GENOMEN


Lees voordat u het apparaat gaat gebruiken deze veiligheidsinstructies. Bewaar ze in de buurt voor toekomstige raadpleging.


Deze instructies en het apparaat zelf zijn voorzien van belangrijke veiligheidsaanwijzingen, die te allen tijde moeten worden opgevolgd. De fabrikant kan niet aansprakelijk gesteld worden voor schade die het gevolg is van het niet opvolgen van deze veiligheidsinstructies, oneigenlijk gebruik of een foute programmering van de regelknoppen.


 Kleine kinderen (0-3 jaar) moeten uit de buurt van het apparaat gehouden worden. Jonge kinderen (3-8 jaar) moeten uit de buurt van het apparaat gehouden worden, tenzij ze constant onder toezicht staan. Kinderen vanaf 8 jaar en personen met verminderde fysieke, sensorische of mentale vermogens of gebrek aan ervaring en kennis, mogen dit apparaat gebruiken indien ze onder toezicht staan of instructies hebben ontvangen over veilig gebruik en de mogelijke gevaren ervan begrijpen. Kinderen mogen niet spelen met het apparaat. De reiniging en het onderhoud mogen niet door kinderen worden uitgevoerd zonder toezicht.


### TOEGESTAAN GEBRUIK

 **VOORZICHTIG:** Het apparaat is niet geschikt voor inwerkingstelling met een externe schakelinrichting zoals een timer of een afzonderlijk systeem met afstandsbediening.


 Dit apparaat is bedoeld voor gebruik in huishoudelijke en gelijkaardige toepassingen zoals: personeelskeukens in winkels, kantoren en overige werkomgevingen; landbouwbedrijven; klanten in hotels, motels, bed & breakfasts en andere residentiële omgevingen.

 Het maximum aantal couverts staat in het productinformatieblad.

 De deur mag niet open blijven staan - risico van struikelen. De geopende deur kan alleen het gewicht van het uitgeschoven rek dragen, met inbegrip van het serviesgoed. Leun niet op de deur en ga er niet op zitten of staan.


 **WAARSCHUWING:** Vaatwasmiddelen zijn sterk alkalinehoudend. Zij zijn uiterst gevaarlijk als deze worden ingeslikt. Vermijd contact met de huid en ogen en houd

kinderen uit de buurt van de afwasmachine wanneer de deur open is. Controleer of het wasmiddelbakje leeg is na afloop van het wasprogramma.

 **WAARSCHUWING:** Messen en andere gebruiksvoorwerpen met scherpe punten moeten in de mand worden gezet met de punten naar beneden of in een horizontale positie worden geplaatst - risico voor snijwonden.

 Dit apparaat is niet voor professioneel gebruik bestemd. Gebruik het apparaat niet buitenshuis. Sla geen ontplofbare of ontvlambare stoffen (bijv. benzine of spuitbussen) in of naast het apparaat - risico van brand. Het apparaat mag alleen worden gebruikt voor het wassen van huishoudelijk serviesgoed, overeenkomstig de gebruiksaanwijzingen in deze handleiding. Het water in het apparaat is geen drinkwater. Gebruik alleen wasmiddelen en/of nabehandelsproducten die speciaal bedoeld zijn voor automatische afwasmachines. Wanneer u een waterverzachter (zout) toevoegt, voert u onmiddellijk een cyclus met lege machine uit, om beschadiging door corrosie van interne gedeelten te voorkomen. Bewaar het vaatwasmiddel, het glansspoelmiddel en het zout buiten het bereik van kinderen. Sluit de watertoevoer af en haal de stekker uit het stopcontact of koppel de stroom los alvorens onderhoud en reparatie uit te voeren. Koppel het apparaat af als zich een storing voordoet.

### INSTALLATIE

 Het apparaat moet verplaatst en geïnstalleerd worden door twee of meer personen - risico voor verwondingen. Gebruik beschermende handschoenen om uit te pakken en te installeren - risico voor snijwonden. Sluit de afwasmachine aan op het waterleidingnet en gebruik enkel nieuwe sets slangen. Oude slangen dienen niet opnieuw gebruikt te worden. Alle slangen moeten stevig zijn aangesloten, om te voorkomen dat deze losraken wanneer het apparaat in bedrijf is. Neem de geldende voorschriften van het waterleidingbedrijf in acht. Watertoevoerdruk 0,05 - 1,0 MPa. Het apparaat dient tegen de wand te worden geplaatst of ingebouwd in een meubel om toegang tot de achterzijde te beperken. Voor afwasmachines met ventilatieopeningen in de onderkant mogen de openingen niet door een tapijt worden geblokkeerd.





 Laat de installatie, m.i.v. de aansluiting op het waternet (indien van toepassing) en de elektrische aansluitingen en reparaties door een gekwalificeerd technicus verrichten. Repareer of vervang geen enkel onderdeel van het apparaat, behalve als dit expliciet aangegeven wordt in de gebruikershandleiding. Hou kinderen uit de buurt van de installatieplaats. Controleer na het uitpakken van het apparaat of het tijdens het transport geen beschadigingen heeft opgelopen. Neem in geval van twijfel contact op met uw leverancier of de dichtstbijzijnde Whirlpool Consumentenservice. Na de installatie moet het verpakkingsmateriaal (plastic, piepschuim enz.) buiten het bereik van kinderen bewaard worden - risico voor verstikking. Het apparaat moet worden losgekoppeld van het elektriciteitsnet, voordat u installatiewerkzaamheden uitvoert - risico van elektrocutie. Zorg er tijdens de installatie voor dat het apparaat het netsnoer niet beschadigt - risico van brand of elektrocutie. Het apparaat alleen inschakelen als de installatie is voltooid.

Wanneer het apparaat aan het einde van een reeks apparaten wordt geïnstalleerd, waardoor het zijpaneel toegankelijk is, moet het scharnierend gedeelte worden afgedekt om het risico op verwondingen te voorkomen. De druk van het toevoerwater hangt af van het model afwasmachine. Als de geïnstalleerde toevoerslang is gemarkeerd met „25°C Max”, is de maximale toegestane watertemperatuur 25°C. Voor alle andere modellen is de maximale toegestane watertemperatuur 60°C. De slangen mogen niet worden doorgesneden en bij een apparaat met waterstopsysteem mag de kunststof doos voor de aansluiting op het waterleidingnet niet onder water worden gedompeld. Neem contact op met uw leverancier indien slangen niet lang genoeg zijn. Controleer of de watertoevoer- en afvoerslangen niet gevouwen of afgekneld zijn. Controleer voor gebruik of de toevoer- en afvoerslangen waterdicht zijn. Controleer of de vier pootjes stevig op de vloer rusten, stel ze naar wens af en controleer of de afwasmachine exact horizontaal staat en gebruik hiervoor een waterpas.


### **ELEKTRISCHE WAARSCHUWINGEN**

Het typeplaatje bevindt zich op de rand van de deur van de afwasmachine en is zichtbaar wanneer de deur openstaat.

 Het moet mogelijk zijn het apparaat van het elektriciteitsnet af te koppelen door de stekker uit het stopcontact te halen of via een tweepolige netschakelaar die bovenstrooms van het stopcontact is geplaatst en het apparaat moet geaard zijn, conform de nationale normen inzake elektrische veiligheid.

 Gebruik geen verlengkabels, meervoudige stopcontacten of adapters. Als de installatie voltooid is, mogen de elektrische onderdelen niet meer toegankelijk

zijn voor de gebruiker. Gebruik het apparaat niet wanneer u natte voeten hebt of blootsvoets bent. Gebruik het apparaat niet als de stroomkabel of de stekker beschadigd is, als het apparaat niet goed werkt of als het beschadigd of gevallen is.


 Als de voedingskabel beschadigd is, moet het door de fabrikant, zijn technicus of een gelijkaardig gekwalificeerd persoon vervangen worden door een identieke kabel, om gevaarlijke situaties te voorkomen - risico van elektrocutie.

Als de bijgeleverde stekker niet geschikt is voor uw stopcontact neem dan contact op met een erkende monteur. Niet aan de stroomkabel trekken. Dompel het netsnoer of de stekker niet onder in water. Houd het snoer uit de buurt van hete oppervlakken.

### **ONDERHOUD EN REINIGING**

 **WAARSCHUWING: Het apparaat moet worden losgekoppeld van het elektriciteitsnet voordat u installatiewerkzaamheden uitvoert - risico van elektrocutie. Gebruik nooit stoomreinigers.**

### **VERWERKING VAN DE VERPAKKING**

De verpakking kan volledig gerecycled worden, zoals door het recyclingssymbool wordt aangegeven . De diverse onderdelen van de verpakking mogen daarom niet bij het gewone huisvuil worden weggegooid, maar moeten worden afgevoerd volgens de plaatselijke voorschriften.

### **AFDANKEN VAN HUISHOUDELIJKE APPARATUUR**

Dit product is vervaardigd van recyclebaar of herbruikbaar materiaal. Dank het apparaat af in overeenstemming met plaatselijke milieuvoorschriften voor afvalverwerking. Voor meer informatie over behandeling, terugwinning en recycling van huishoudelijke apparaten kunt u contact opnemen met uw plaatselijke instantie, de vuilnisophaaldienst of de winkel waar u dit apparaat hebt gekocht. Dit apparaat is voorzien van het merkteken volgens de Europese Richtlijn 2012/19/EU inzake Afgedankte elektrische en elektronische apparaten (AEEA). Door ervoor te zorgen dat dit product correct wordt afgedankt, helpt u schadelijke gevolgen voor het milieu en de gezondheid te voorkomen. Het symbool  op het product of op de begeleidende documentatie geeft aan dat dit apparaat niet als huishoudelijk afval behandeld mag worden, maar dat het ingeleverd moet worden bij een speciaal inzamelingscentrum voor de recycling van elektrische en elektronische apparatuur.

### **TIPS VOOR ENERGIEBESPARING**

ECO: Dit is de standaard reinigingscyclus om normaal vervuild vaatwerk te reinigen. Het is het meest efficiënte programma wat betreft het gezamenlijke energie- en waterverbruik voor dat type vaatwerk.

## AVISOS IMPORTANTES QUE DEVERÁ LER E CUMPRIR

Antes de utilizar o aparelho, leia estas instruções de segurança com atenção. Guarde-as por perto para consulta futura.

Estas instruções e o próprio aparelho possuem mensagens importantes relativas à segurança que deve ler e respeitar sempre. O fabricante declina qualquer responsabilidade pela inobservância destas instruções de segurança, pela utilização inadequada do aparelho ou pela incorreta configuração dos controlos.

**⚠** As crianças até aos 3 anos deverão manter-se afastadas do aparelho. As crianças entre os 3 e os 8 anos devem ser mantidas afastadas do aparelho, exceto se estiverem sob supervisão permanente. Este aparelho pode ser utilizado por crianças a partir dos 8 anos e por pessoas com capacidades físicas, sensoriais ou mentais reduzidas ou com falta de experiência e conhecimento, se tiverem supervisão ou instruções de segurança e se compreenderem os perigos envolvidos. As crianças não devem brincar com o aparelho. A limpeza e manutenção não devem ser realizadas por crianças sem supervisão.

### UTILIZAÇÃO AUTORIZADA

**⚠** AVISO: o aparelho não deve ser ligado a partir de um temporizador externo, como, por exemplo, um temporizador, nem a partir de um sistema de controlo remoto em separado.

**⚠** Este aparelho destina-se a ser usado em ambiente doméstico e em aplicações semelhantes tais como: copas para utilização dos funcionários em lojas, escritórios e outros ambientes de trabalho; quintas de exploração agrícola; clientes em hotéis, motéis, *bed & breakfast* e outros tipos de ambientes residenciais.

**⚠** O número máximo de talheres suportado encontra-se indicado na folha do produto.

**⚠** A porta não deverá ser deixada na posição aberta - risco de tropeçar. A porta da máquina quando aberta apenas suporta o peso do tabuleiro carregado quando este é puxado para fora. Não utilize a porta como base de apoio e não se sente nem suba para cima da mesma.

**⚠** AVISO: Os detergentes para máquinas de lavar loiça são fortemente alcalinos. Estes podem ser extremamente perigosos se ingeridos. Evite o contacto com a pele e os olhos e mantenha as crianças afastadas da máquina de lavar loiça sempre que a porta da mesma estiver aberta. Certifique-se de que o recipiente do detergente está vazio após o final de cada ciclo de lavagem.

**⚠** AVISO: As facas e outros utensílios com pontas afiadas devem ser colocados no cesto com as pontas viradas para baixo ou na posição horizontal - risco de cortes.

**⚠** Este aparelho não está concebido para o uso profissional. Não utilize este aparelho ao ar livre. Não armazene substâncias explosivas ou inflamáveis (p.ex., gasolina ou latas de aerossol) no interior ou próximas

do aparelho - risco de incêndio. O aparelho deverá ser utilizado apenas para a lavagem de loiça doméstica em conformidade com as instruções contidas neste manual. A água da máquina não é potável. Utilize apenas detergentes e aditivos concebidos para máquinas de lavar loiça automáticas. Ao adicionar amaciador de água (sal), corra um ciclo de lavagem imediatamente com a máquina vazia, para evitar corrosão das peças internas. Guarde o detergente, o abrillantador e o sal fora do alcance das crianças. Desligue o abastecimento de água e desligue a fonte de alimentação antes de efetuar reparações ou manutenções. Desligue o aparelho em caso de eventuais avarias.

### INSTALAÇÃO

**⚠** O aparelho deve ser transportado e instalado por duas ou mais pessoas - risco de lesões. Use luvas de proteção para desembalar e instalar o aparelho, de forma a evitar o risco de cortes. Ligue a máquina de lavar loiça ao abastecimento de água utilizando apenas os novos conjuntos de tubos. Não reutilize conjuntos de tubos antigos. Todos os tubos devem ser devidamente fixados para evitar que se soltem durante o funcionamento. Cumpra as normas em vigor promulgadas pela entidade local distribuidora de água. Pressão da água no abastecimento 0,05 - 1,0 MPa. O aparelho deve ser instalado contra uma parede ou incorporada na mobília para limitar o acesso à parte traseira do mesmo. Para as máquinas de lavar loiça com aberturas de ventilação na base, as mesmas não deverão ser obstruídas por quaisquer tapetes.


**⚠** A instalação, incluindo a alimentação de água (caso seja necessário) e as ligações elétricas, bem como quaisquer reparações devem ser realizadas por um técnico devidamente qualificado. Não repare nem substitua nenhuma peça do aparelho a não ser que tal seja especificamente indicado no manual de utilização. Mantenha as crianças afastadas do local da instalação. Depois de desembalar o aparelho, certifique-se de que este não foi danificado durante o transporte. Em caso de problemas, contacte o revendedor ou o Serviço Pós-Venda mais próximo. Uma vez instalado o aparelho, os elementos da embalagem (plástico, peças de esferovite, etc.) devem ser armazenados longe do alcance das crianças - risco de asfixia. Deve desligar o aparelho da corrente elétrica antes de efetuar qualquer operação de instalação - risco de choques elétricos. Durante a instalação, certifique-se de que o aparelho não danifica o cabo de alimentação - risco de incêndio ou de choques elétricos. Ligue o aparelho apenas depois de concluída a instalação do mesmo.


Se instalar a máquina de lavar loiça no final de uma linha de máquinas tornando o painel lateral acessível, a área com dobradiças deve ficar coberta para evitar o risco de lesões. A temperatura de admissão de água depende


do modelo da máquina de lavar loiça. Caso a mangueira de admissão de água disponha da marca “máx. 25°C”, então a temperatura da água máxima é corresponde a 25°C. Para todos os restantes modelos a temperatura máxima da água é de 60°C. Não corte os tubos e, caso o aparelho esteja equipado com um sistema de bloqueio da água, não exponha à água o revestimento de plástico contendo a mangueira de admissão da água. Se os tubos não forem suficientemente compridos, contacte o seu revendedor local. Certifique-se de que as mangueiras de alimentação e de descarga da água não estão dobradas nem obstruídas. Antes da primeira utilização, verifique a vedação do tubo de alimentação e de descarga. Certifique-se de que os quatro pés ficam estáveis e corretamente assentes no pavimento, ajustando-os conforme necessário e verifique se a máquina de lavar loiça está bem nivelada utilizando um nível de bolha de ar.

### **AVISOS RELATIVOS À ELETRICIDADE**

A chapa de características encontra-se na extremidade da máquina de lavar (visível com a porta aberta).


 Deve ser possível desligar o aparelho da fonte de alimentação, desligando-o na ficha, caso esta esteja acessível, ou através de um interruptor multipolar instalado na tomada; além disso, o aparelho deve dispor de ligação à terra, de acordo com as normas de segurança elétrica nacionais.

 Não utilize extensões, tomadas múltiplas ou adaptadores. Após a instalação do aparelho, os componentes elétricos devem estar inacessíveis ao utilizador. Não utilize o aparelho com os pés descalços ou molhados. Não ligue este aparelho se o cabo ou a ficha elétrica apresentar danos, se não estiver a funcionar corretamente, se estiver danificado ou se tiver caído.


 Se o cabo de alimentação estiver danificado deverá ser substituído por um idêntico pelo fabricante ou por um técnico de assistência ou pessoas similarmente qualificadas de modo a evitar a ocorrência de situações perigosas, pois existe o risco de choques elétricos. Caso a ficha fornecida não seja adequada para a sua

tomada, contacte um técnico qualificado. Não puxe o cabo de alimentação. Não mergulhe o cabo ou a ficha elétrica em água. Mantenha o cabo afastado de superfícies quentes.

### **LIMPEZA E MANUTENÇÃO**

 **AVISO: Assegure-se de que o aparelho está desligado da fonte de alimentação antes de realizar quaisquer operações de manutenção, pois existe o risco de choques elétricos. Nunca use um aparelho de limpeza a vapor.**

### **ELIMINAÇÃO DA EMBALAGEM**

O material da embalagem é 100% reciclável, conforme indicado pelo símbolo de reciclagem . As várias partes da embalagem devem ser eliminadas de forma responsável e em total conformidade com as normas estabelecidas pelas autoridades locais.

### **ELIMINAÇÃO DE ELETRODOMÉSTICOS**

Este aparelho é fabricado com materiais recicláveis ou reutilizáveis. Elimine-o em conformidade com as normas de eliminação de resíduos locais. Para obter mais informações sobre o tratamento, recuperação e reciclagem de eletrodomésticos, contacte as autoridades locais, o serviço de recolha de resíduos domésticos ou a loja onde adquiriu o aparelho. Este aparelho está marcado em conformidade com a Diretiva Europeia 2012/19/UE relativa aos Resíduos de Equipamentos Elétricos e Eletrónicos (REEE). Ao assegurar a eliminação correta deste produto, estamos a proteger o ambiente e a saúde humana contra riscos negativos. O  símbolo no produto, ou nos documentos que acompanham o produto, indica que este aparelho não deve ser tratado como resíduo doméstico, devendo ser transportado para um centro de recolha adequado para se proceder à reciclagem do equipamento elétrico e eletrónico.

### **SUGESTÕES PARA POUPAR ENERGIA**

ECO: é o ciclo de limpeza standard; é recomendado para limpar normalmente loiça suja e é o programa mais eficiente no que respeita à combinação de energia e consumo de águas para esse tipo de loiça



## التحذيرات الكهربائية

توجد لوحة الصنع على حافة باب غسالة الأطباق (يمكن رؤيتها عندما يكون الباب مفتوحاً).

⚠ يجب أن تتوفر إمكانية فصل الجهاز من مصدر الكهرباء من خلال نزع القابس إن أمكن الوصول إليه، أو باستخدام مفتاح متعدد الأقطاب مركب عند المقبس ويجب أن يكون الجهاز مؤرضاً، بالتوافق مع مواصفات الأمان الكهربائية المحلية.

⚠ لا تستخدم أسلاك التمديد، أو المآخذ متعددة التوصيلات أو المهابيات. يجب ألا يتسنى للمستخدم إمكانية الوصول إلى الأجزاء الكهربائية بعد التركيب. لا تستخدم الجهاز وأنت مبلل أو حاف القدمين. لا تقم بتشغيل هذا الجهاز إذا كان هناك تلف في كابل أو قابس الكهرباء، أو إذا لم يكن يعمل بشكل سليم، أو إذا كان تالفاً، أو إذا سقط على الأرض.

⚠ إذا لحق أي تلف بسلك التوصيل يجب استبداله بسلك مطابق له عن طريق الجهة الصانعة أو وكيل الخدمة التابع لها أو أي شخص مؤهل بنفس الدرجة وذلك لتجنب المخاطر - خطر الصعق الكهربائي. إذا كان القابس المزود غير مناسب للمقبس، اتصل بفني مؤهل. لا تسحب كابل الإمداد بالكهرباء. لا تغمر كابل التغذية أو القابس في الماء. حافظ على السلك بعيداً عن الأسطح الساخنة.


## التنظيف والصيانة

⚠ تحذير: تأكد أن الجهاز متوقف ومفصول عن مصدر الكهرباء قبل القيام بأي أعمال صيانة - خطر الصعق الكهربائي. لا تستخدم أبداً أجهزة التنظيف بالبخار.

## تكهين مواد التغليف

مواد التغليف قابلة لإعادة التدوير بنسبة 100% ومميزة برمز إعادة التدوير ♻️. لذا، يجب التخلص من أجزاء التغليف المختلفة بطريقة مسؤولة وبالتوافق التام مع تشريعات السلطات المحلية بخصوص التخلص من النفايات.

## تكهين الأجهزة المنزلية

هذا الجهاز مُصنَّع من مواد قابلة لإعادة التدوير أو قابلة لإعادة الاستخدام. تخلص منه وفقاً للوائح المحلية الخاصة بالتخلص من المخلفات. لمزيد من المعلومات حول المعالجة والاسترداد وإعادة التدوير للأجهزة الكهربائية المنزلية، اتصل بالجهة المحلية المختصة أو خدمة جمع النفايات المنزلية أو المتجر الذي اشتريته منه الجهاز. هذا الجهاز مميز حسب المواصفة الأوروبية EU/19/2012، الأجهزة الكهربائية والإلكترونية القديمة (WEEE). من خلال التأكد من التخلص من هذا المنتج بالطريقة الصحيحة سوف تساعد في منع النتائج السلبية على البيئة وصحة الإنسان.  يشير الرمز الموجود على المنتج أو على المستندات المرافقة للمنتج إلى أنه لا ينبغي التعامل مع هذا المنتج على أنه من المخلفات المنزلية، ولكن يجب تسليمه إلى مركز تجميع ملائم لإعادة تدوير الأجهزة الكهربائية والإلكترونية.

## نصائح توفير الطاقة

البرنامج الاقتصادي ECO: يمثل دورة التنظيف القياسية، وهو مناسب لتنظيف الأواني عادية الاتساخ وهو البرنامج الأكثر فعالية فيما يتعلق بإجمالي استهلاك الطاقة والماء لهذا النوع من الأواني.

## التركيب

⚠ يجب نقل الجهاز وتركيبه بواسطة شخصين أو أكثر - خطر الإصابة. استخدم قفازات لإخراج الجهاز من العبوة وتركيبه - خطر الإصابة بجروح قطعية. يجب توصيل غسالة الأطباق بمصدر الماء باستخدام أطقم خراطيم جديدة. لا يجوز إعادة استخدام أطقم الخراطيم القديمة. يجب إحكام تثبيت الخراطيم جيدا حتى لا تتعرض للانفكاك أثناء التشغيل. يجب التوافق مع كافة لوائح مرفق المياه المحلي. يبلغ أقصى ضغط لإمداد الماء 0.1 - 05.0 ميجاباسكال. يجب وضع الجهاز على الحائط أو بداخل قطعة أثاث لتحديد الوصول إلى الجانب الخلفي له. بالنسبة لموديلات غسالة الأطباق المزودة بفتحات تهوية في القاعدة يجب عدم إعاقة الفتحات عن طريق السجاد.

⚠ يجب إجراء عمليات التركيب بما فيها الإمداد بالماء (إذا كان موجودا) والتوصيلات الكهربائية والإصلاح بواسطة فني مؤهل. لا تقم بإصلاح أو تغيير أي جزء من أجزاء الجهاز ما لم ينص دليل المستخدم على ذلك بشكل محدد. أبعد الأطفال عن موقع التركيب. بعد إخراج الجهاز من عبوته، تحقق من عدم تضرره أثناء النقل. وفي حالة وجود مشكلات، اتصل بالموزع أو أقرب مركز لخدمة ما بعد البيع. بعد الانتهاء من أعمال التركيب، يجب تخزين مخلفات التغليف (البلاستيك وقطع الستائر وفوم الخ) بعيدا عن متناول الأطفال - خطر الاختناق. يجب فصل الجهاز عن مصدر الكهرباء قبل إجراء أية أعمال تركيب - خطر التعرض لصدمة كهربائية. أثناء التركيب، تحقق من عدم تلف كابل الكهرباء الخاص بالجهاز - خطر الحريق أو التعرض لصدمة كهربائية. لا تقم بتفعيل الجهاز إلا بعد اكتمال التركيب.

في حالة تركيب غسالة الأطباق في نهاية صف من الوحدات بحيث يكون اللوح الجانبي ظاهرا، يجب تغطية منطقة المفصلات لمنع خطر تعرضها للكسر. تعتمد درجة حرارة الماء الداخل على موديل غسالة الأطباق. إذا كان خرطوم السحب المركب يحمل العلامة "25°C Max" «بعد أقصى 25م»، فهذا يعني أن أقصى درجة حرارة مسموح بها هي 25م. بالنسبة لجميع الموديلات الأخرى تبلغ أقصى درجة حرارة للماء الداخل 60م. لا تقم بقطع الخراطيم وفي حالة الأجهزة المزودة بنظام لقطع الماء فلا تغمر العلب البلاستيكية المحتوية على خرطوم السحب في الماء. إذا لم تكن الخراطيم بالطول الكافي فعليك الاتصال بالموزع المحلي. تأكد أن خراطيم السحب والتصريف ليست ملتوية أو بها شقوق. قبل استخدام الجهاز لأول مرة تأكد من عدم وجود تسرب في خرطوم السحب وخرطوم التصريف. تأكد من ثبات الأرجل الأربعة واستقرارها على الأرضية، واضبطهم حسب الحاجة، وتحقق من الاستواء التام لغسالة الأطباق باستخدام ميزان ماء.

## ن الهمم قراءتها والالتزام بها

اقرأ تعليمات السلامة هذه قبل استخدام الجهاز. واحتفظ بها في مكان قريب للرجوع إليها مستقبلاً.

تقدم هذه التعليمات والجهاز نفسه تحذيرات هامة خاصة بالسلامة يجب مراعاتها في جميع الأوقات. لا تتحمل الجهة الصانعة أية مسؤولية ناجمة عن عدم مراعاة تعليمات السلامة، استخدام الجهاز بطريقة غير سليمة، وضبط عناصر التحكم بطريقة غير صحيحة.

⚠ يجب إبعاد الأطفال الصغار في عمر (0-3 سنوات) عن الجهاز. يجب إبقاء الأطفال (3-8 سنوات) بعيدا عن الجهاز إلا في حالة الإشراف المستمر عليهم. يمكن استخدام هذا الجهاز من قبل الأطفال بدءا من عمر 8 سنوات فأكثر والأشخاص الذين يعانون من نقص في القدرات البدنية أو الحسية أو العقلية أو الأشخاص الذين يفتقرون إلى الخبرة والمعرفة، شريطة أن يتم مراقبتهم أو توجيههم إلى كيفية استخدام الجهاز بطريقة آمنة واستيعابهم للأخطار التي ينطوي عليها ذلك. يجب ألا يعيب الأطفال بهذا الجهاز. يحظر على الأطفال تنظيف الجهاز وصيانته دون إشراف.

## الاستخدام المسموح به

⚠ تنبيه: الجهاز غير مخصص للاستخدام عن طريق جهاز تشغيل خارجي مثل مؤقت خارجي أو نظام تشغيل عن بعد مستقل.

⚠ هذا الجهاز مخصص للاستخدام في الأغراض المنزلية وما شابهها مثل: منطقة المطبخ في المحلات والمكاتب وبيئات العمل الأخرى، البيوت الريفية، ومن قبل نزلاء الفنادق والموتيلات والنزل بنظام المبيت والإفطار والبيئات الأخرى ذات الطابع السكني.

⚠ أقصى عدد للإعدادات المكانية موضح في نشرة المنتج.

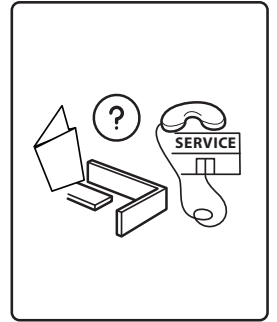
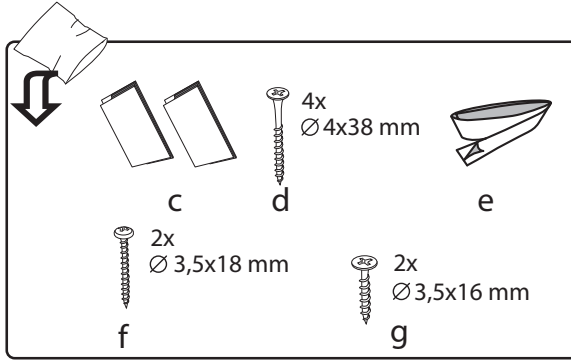
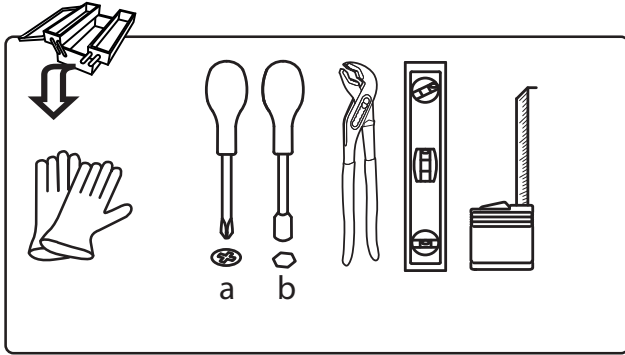
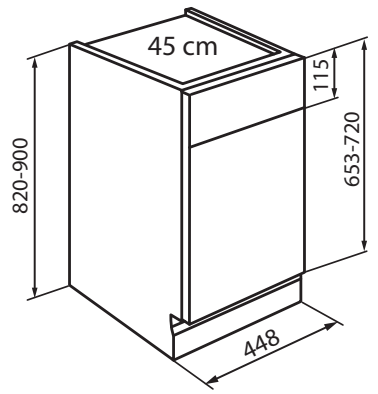
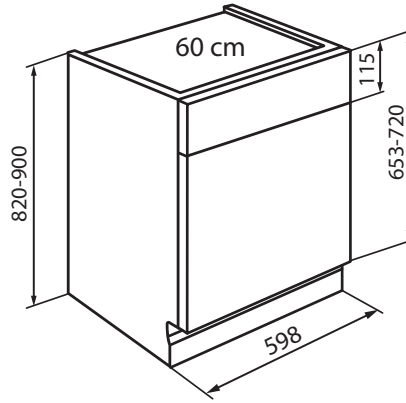
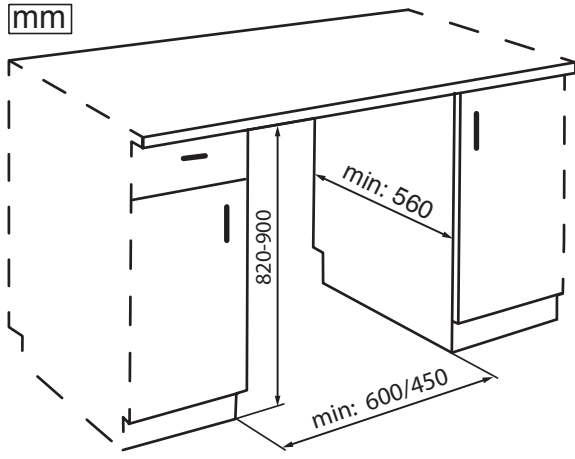
⚠ ينبغي عدم ترك الباب في الوضع المفتوح - خطر التعثر. باب الجهاز المفتوح لا يستطيع أن يتحمل سوى وزن الشبكة المحملة بالأطباق عند سحبها للخارج. لا تضع الأشياء فوق الباب ولا تجلس أو تقف عليه.

⚠ حذري: منظفات غسالات الأطباق شديدة القلوية. وهي تشكل خطورة كبيرة في حالة ابتلاعها. تجنب ملامسة الجلد والعينين، أبعد الأطفال عن غسالة الأطباق طالما كان بابها مفتوحا. تأكد من فراغ درج المنظف بعد انتهاء دورة الغسيل.

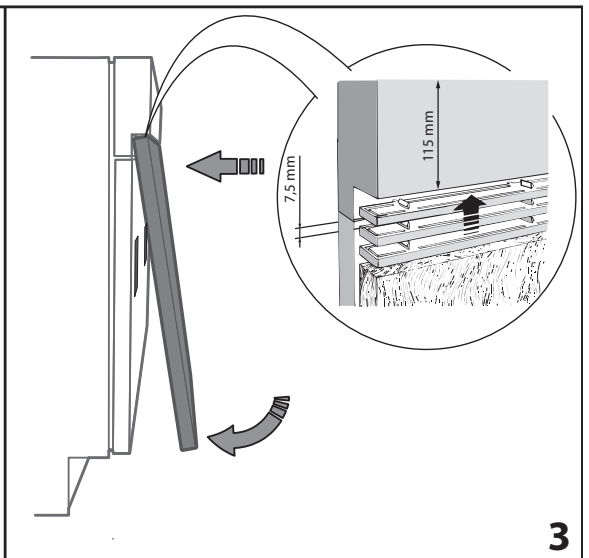
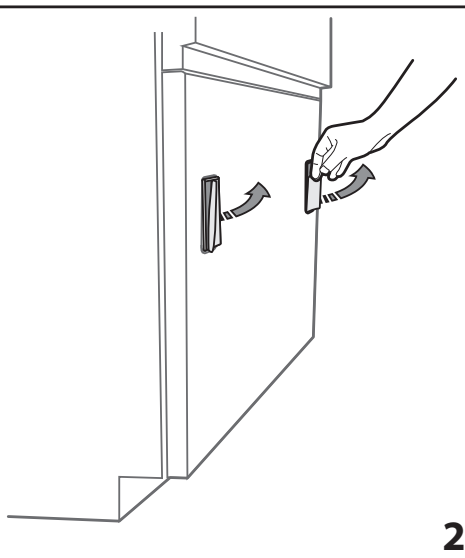
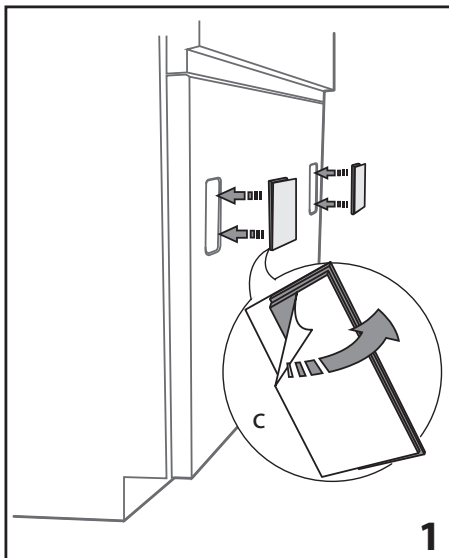
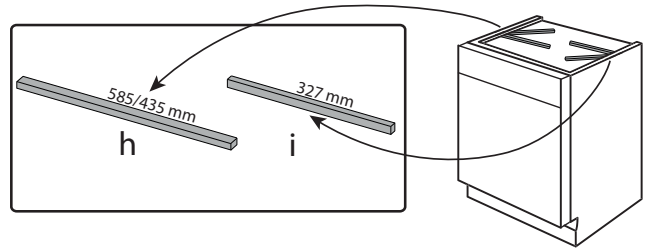
⚠ حذري: يجب وضع السكاكين والأواني ذات المواضع الحادة في السلة، بحيث تتجه تلك المواضع لأسفل أو توضع بشكل أفقي - خطر الإصابة بجروح قطعية.

⚠ هذا الجهاز غير مخصص للاستخدام المهني. لا تستخدم الجهاز في الهواء الطلق. لا تقم بتخزين أية مواد قابلة للانفجار أو الاشتعال (مثل عبوات الجازولين أو الأيروسول - خطر اندلاع حريق. ينبغي استخدام هذا الجهاز لغسل الأواني المنزلية فقط وفقا للتعليمات المذكورة في هذا الدليل. الماء الموجود في الجهاز غير صالح للشرب. اقتصر على استخدام المنظف وإضافات الشطف المصممة لغسالة الأطباق الأوتوماتيكية. عند إضافة مزيل عسر الماء (الملح)، قم بعمل دورة غسل على الفور والغسالة فارغة لتجنب إلحاق أضرار الصدا إلى الأجزاء الداخلية. قم بتخزين المنظف ومساعد الشطف والملح بعيدا عن متناول الأطفال. أغلق مصدر الإمداد بالماء وانزع القابس الكهربائي أو افصل الكهرباء قبل إجراء الخدمة أو الصيانة. قم بفصل الجهاز أيضا في حالة وجود أية أعطال.

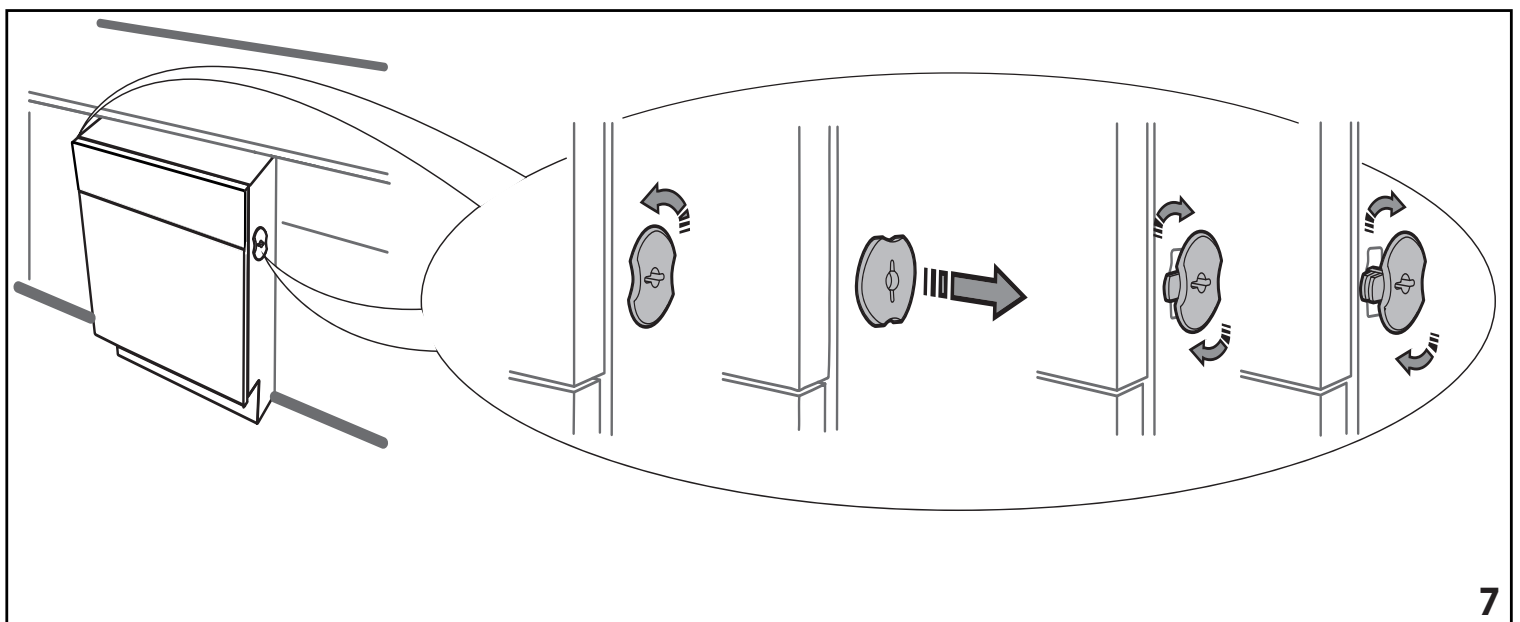
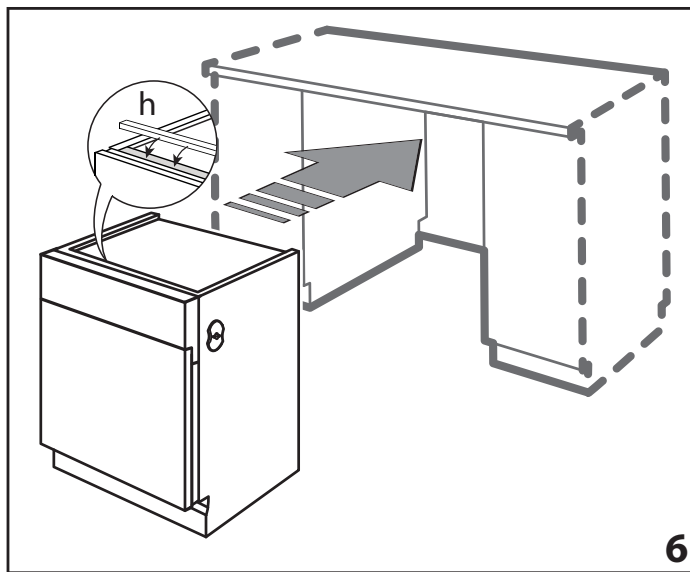
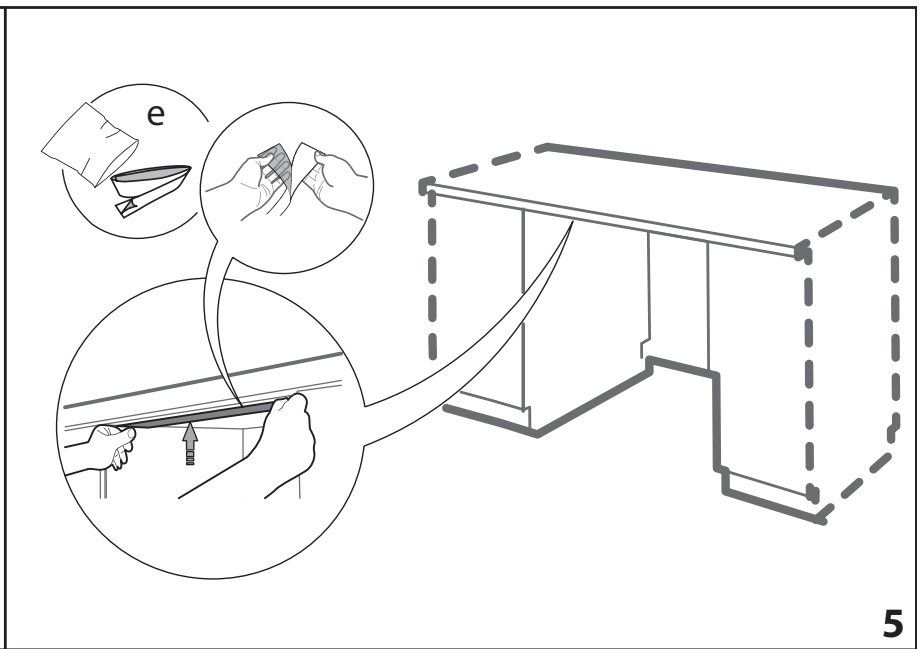
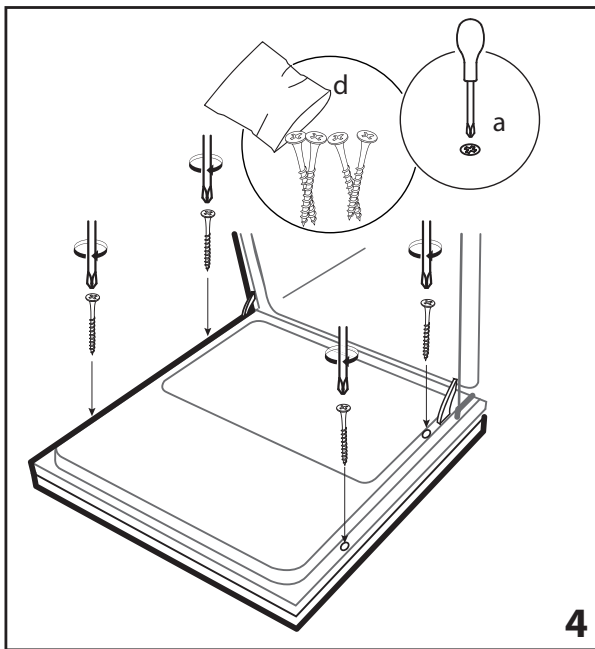
mm

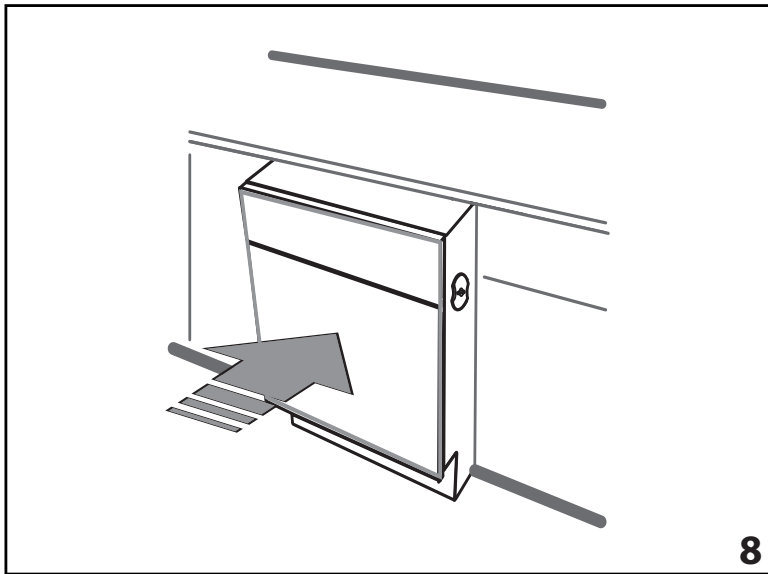


60 cm	45 cm	
41/42 dB	41 / 42 dB	43 / 44 dB
h 585 mm	h 435 mm	h 435 mm
	i 327 mm	

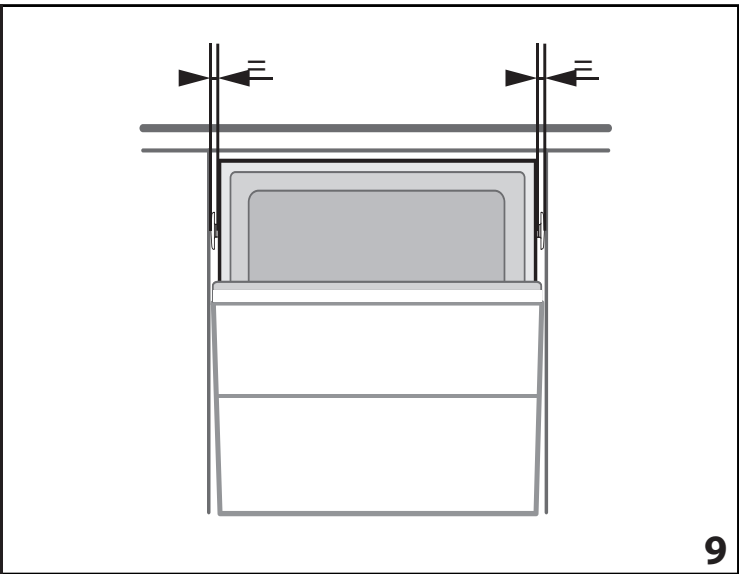




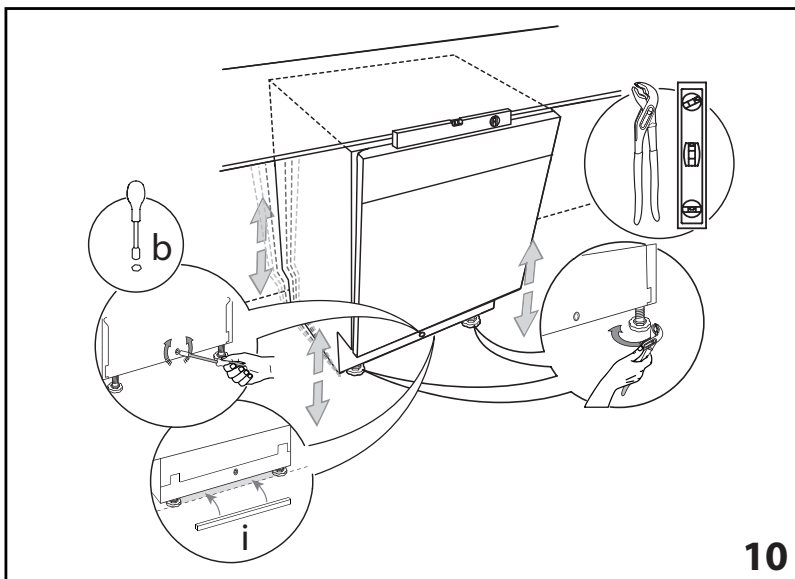




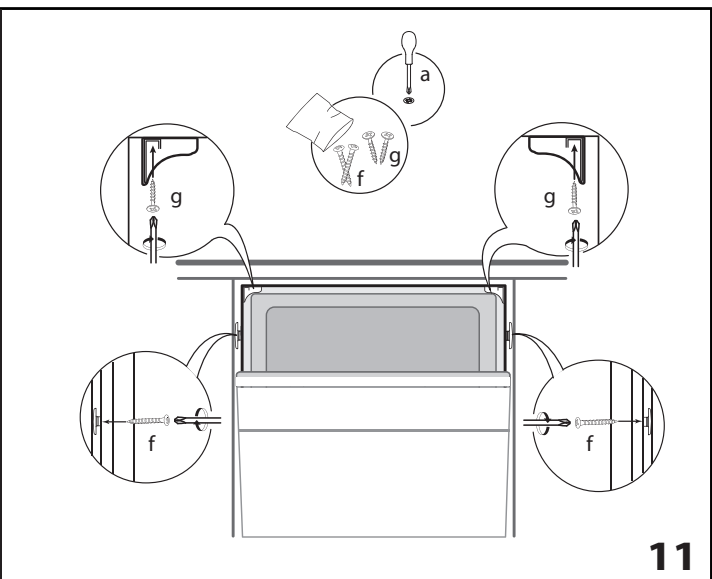
8



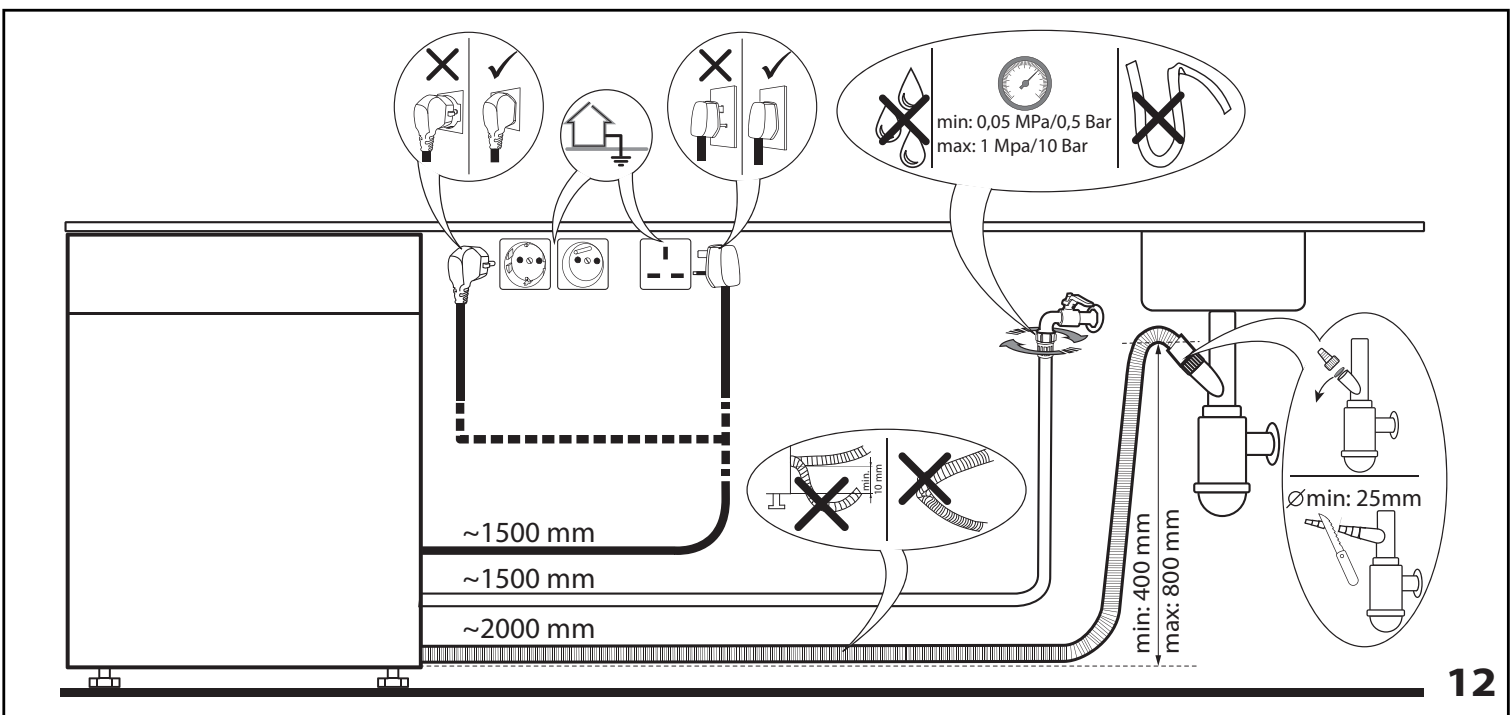
9



10



11



12



**400011315802**

10/2018 mk - Xerox Fabriano

