

**IMPORTANT TO BE READ AND OBSERVED**

Before using the appliance, read these safety instructions. Keep them nearby for future reference. These instructions and the appliance itself provide important safety warnings, to be observed at all times. The manufacturer declines any liability for failure to observe these safety instructions, for inappropriate use of the appliance or incorrect setting of controls.

**⚠** Very young children (0-3 years) should be kept away from the appliance. Young children (3-8 years) should be kept away from the appliance unless continuously supervised. Children from 8 years old and above and persons with reduced physical, sensory or mental capabilities or lack of experience and knowledge can use this appliance only if they are supervised or have been given instructions on safe use and understand the hazards involved. Children must not play with the appliance. Cleaning and user maintenance must not be carried out by children without supervision.

**PERMITTED USE**

**⚠ CAUTION:** the appliance is not intended to be operated by means of an external switching device, such as a timer, or separate remote controlled system.

**⚠** This appliance is intended to be used in household and similar applications such as: staff kitchen areas in shops, offices and other working environments; farm houses; by clients in hotels, motels, bed & breakfast and other residential environments.

**⚠** The maximum number of place settings is shown in the product sheet.

**⚠** The door should not be left in the open position - risk of tripping. The open appliance door can only support the weight of the loaded rack when pulled out. Do not rest objects on the door or sit or stand on it.

**⚠ WARNING:** Dishwasher detergents are strongly alkaline. They can be extremely dangerous if swallowed. Avoid contact with the skin and eyes and keep children away from the dishwasher when the door is open. Check that the detergent receptacle is empty after completion of the wash cycle.

**⚠ WARNING:** Knives and other utensils with sharp points must be loaded in the basket with their points down or placed in a horizontal position - risk of cuts.

**⚠** This appliance is not for professional use. Do not use the appliance outdoors. Do not store explosive or flammable substances (e.g. gasoline or aerosol cans) inside or near the appliance - risk of fire. The appliance must be used only to wash domestic dishes in accordance with the instructions in this manual. The water in the appliance is not potable. Use only detergent and rinse additives designed for an automatic dishwasher. When adding a water softener (salt), run one cycle immediately with the

machine empty, to avoid corrosion damage to internal parts. Store the detergent, rinse aid and salt out of reach of children. Shut off the water supply and unplug or disconnect the power before servicing and maintenance. Disconnect the appliance in the event of any malfunction.

**INSTALLATION**

**⚠** The appliance must be handled and installed by two or more persons - risk of injury. Use protective gloves to unpack and install - risk of cuts. Connect the dishwasher to the water mains using only new hose sets. The old hose sets should not be reused. All hoses must be securely clamped to prevent them coming loose during operation. All local waterboard regulations must be complied with. Water supply pressure 0.05 - 1.0 MPa. The appliance must be placed against the wall or built into furniture to limit the access to its rearside. For dishwashers having ventilation openings in the base, the openings must not be obstructed by a carpet.

**⚠** Installation, including water supply (if any) and electrical connections, and repairs must be carried out by a qualified technician. Do not repair or replace any part of the appliance unless specifically stated in the user manual. Keep children away from the installation site. After unpacking the appliance, make sure that it has not been damaged during transport. In the event of problems, contact the dealer or your nearest After-sales Service. Once installed, packaging waste (plastic, styrofoam parts etc.) must be stored out of reach of children - risk of suffocation. The appliance must be disconnected from the power supply before any installation operation - risk of electrical shock. During installation, make sure the appliance does not damage the power cable - risk of fire or electrical shock. Only activate the appliance when the installation has been completed.

If installing the dishwasher at the end of a row of units making the side panel accessible, the hinge area must be covered to avoid risk of injury. The inlet water temperature depends on the dishwasher model. If the installed inlet hose is marked „25°C Max”, the maximum allowed water temperature is 25°C. For all other models the maximum allowed water temperature is 60°C. Do not cut hoses and, in the case of appliances fitted with a waterstop system, do not immerse the plastic casing containing the inlet hose in water. If hoses are not long enough, contact your local dealer. Make sure the inlet and drain hoses are kink-free and are not crushed. Before using the appliance for the first time, check the water inlet and drain hose for leaks. Make sure that the four feet are stable and resting on the floor, adjusting them as required, and check that the dishwasher is perfectly levelled using a spirit level.

## ELECTRICAL WARNINGS

The rating plate is on the edge of the dishwasher door (visible when the door is open).

**⚠** It must be possible to disconnect the appliance from the power supply by unplugging it if plug is accessible, or by a multi-pole switch installed upstream of the socket and the appliance must be earthed, in conformity with national electrical safety standards.

**⚠** Do not use extension leads, multiple sockets or adapters. The electrical components must not be accessible to the user after installation. Do not use the appliance when you are wet or barefoot. Do not operate this appliance if it has a damaged power cable or plug, if it is not working properly, or if it has been damaged or dropped.


**⚠** If the supply cord is damaged, it must be replaced with an identical one by the manufacturer, its service agent or similarly qualified persons in order to avoid a hazard - risk of electrical shock.

If the fitted plug is not suitable for your socket outlet, contact a qualified technician. Do not pull the power supply cable. Do not immerse the mains cord or plug in water. Keep the cord away from hot surfaces.


## CLEANING AND MAINTENANCE

**⚠ WARNING: Ensure that the appliance is switched off and disconnected from the power supply before performing any maintenance operation - risk of electrical shock. Never use steam cleaning equipment.**

## DISPOSAL OF PACKAGING MATERIALS

The packaging material is 100% recyclable and is marked with the recycle symbol . The various parts of the packaging must therefore be disposed of responsibly and in full compliance with local authority regulations governing waste disposal.

## DISPOSAL OF HOUSEHOLD APPLIANCES

This appliance is manufactured with recyclable or reusable materials. Dispose of it in accordance with local waste disposal regulations. For further information on the treatment, recovery and recycling of household electrical appliances, contact your local authority, the collection service for household waste or the store where you purchased the appliance. This appliance is marked in compliance with European Directive 2012/19/EU, Waste Electrical and Electronic Equipment (WEEE). By ensuring this product is disposed of correctly, you will help prevent negative consequences for the environment and human health. The  symbol on the product or on the accompanying documentation indicates that it should not be treated as domestic waste but must be taken to an appropriate collection center for the recycling of electrical and electronic equipment.

## ENERGY SAVING TIPS

ECO: it is the standard cleaning cycle, it is suitable to clean normally soiled tableware and that it is the most efficient programme in terms of its combined energy and water consumption for that type of tableware.

## ISTRUZIONI PER LA SICUREZZA, E L'INSTALLAZIONE

IT

### IMPORTANTE: DA LEGGERE E RISPETTARE

Prima di utilizzare l'apparecchio, leggere le seguenti norme di sicurezza. Conservarle per eventuali consultazioni successive.

Questo manuale e l'apparecchio sono corredati da importanti avvertenze di sicurezza, da leggere e rispettare sempre. Il fabbricante declina qualsiasi responsabilità che derivi dalla mancata osservanza delle presenti istruzioni di sicurezza, da usi impropri dell'apparecchio o da errate impostazioni dei comandi.

**⚠** Tenere i bambini di età inferiore a 3 anni lontani dall'apparecchio. Senza la sorveglianza costante di un adulto, tenere l'apparecchio fuori dalla portata dei bambini di età inferiore a 8 anni. L'uso di questo apparecchio da parte di bambini di età superiore agli 8 anni, di persone con ridotte capacità fisiche, sensoriali o mentali o di persone sprovviste di esperienza e conoscenze adeguate è consentito solo con un'adeguata sorveglianza, o se tali persone siano state istruite sull'utilizzo sicuro dell'apparecchio e siano consapevoli dei rischi. Vietare ai bambini di giocare con l'apparecchio. La pulizia e la manutenzione ordinaria non devono essere effettuate da bambini senza la supervisione di un adulto.

### USO CONSENTITO

**⚠** ATTENZIONE: l'apparecchio non è destinato ad essere messo in funzione mediante un dispositivo di commutazione esterno, ad esempio un temporizzatore, o attraverso un sistema di comando a distanza separato.

**⚠** L'apparecchio è destinato all'utilizzo domestico e ad analoghe applicazioni quali: aree di cucina per il personale di negozi, uffici e altri contesti lavorativi; agriturismi; camere di hotel, motel, bed & breakfast e altri ambienti residenziali.

**⚠** Il numero massimo di coperti è indicato nella scheda del prodotto.

**⚠** La porta non deve essere lasciata aperta, perché in questa posizione può creare un pericolo di inciampo. La porta aperta può sostenere solo il carico del cestello estratto, stoviglie comprese. Non utilizzare la porta come base di appoggio e non sedersi né salire sulla stessa.

**⚠** ATTENZIONE: I detersivi per lavastoviglie sono fortemente alcalini. In caso di ingestione possono essere estremamente pericolosi. Evitare il contatto con la pelle e gli occhi e tenere i bambini lontani dalla lavastoviglie quando la porta è aperta. Al termine del ciclo di lavaggio, controllare che la vaschetta del detersivo sia vuota.

**⚠ ATTENZIONE:** Coltelli e altri utensili appuntiti devono essere caricati nel cestello con la punta verso il basso, o devono essere disposti in posizione orizzontale per evitare il rischio di tagli.

**⚠** Questo apparecchio non è adatto per l'uso professionale. Non utilizzare l'apparecchio all'aperto. Non conservare sostanze esplosive oppure infiammabili (ad es. taniche di benzina o bombolette spray) all'interno o in prossimità dell'apparecchio, per evitare il pericolo di incendi. L'apparecchio deve essere usato solo per il lavaggio di stoviglie in ambienti domestici secondo le istruzioni del presente manuale. L'acqua nella lavastoviglie non è potabile. Usare solo detersivi e additivi indicati per lavastoviglie automatiche. Quando si aggiunge l'addolcitore (sale), eseguire subito un ciclo di lavaggio ad apparecchio vuoto per evitare rischi di corrosione alle parti interne. Conservare il detersivo, il brillantante e il sale rigenerante fuori dalla portata dei bambini. Prima di eseguire gli interventi di assistenza e manutenzione, chiudere il rubinetto dell'acqua e staccare l'apparecchio dalla rete elettrica. L'apparecchio deve essere scollegato dalla rete elettrica anche in caso di malfunzionamento.

## **INSTALLAZIONE**

**⚠** Per evitare il rischio di lesioni personali, le operazioni di movimentazione e installazione dell'apparecchio devono essere eseguite da almeno due persone. Per le operazioni di disimballaggio e installazione utilizzare i guanti protettivi per non procurarsi tagli. Per collegare la lavastoviglie alla rete dell'acqua, usare solo tubi nuovi. I tubi vecchi non devono essere riutilizzati. Tutti i tubi devono essere collegati saldamente per evitare che si scolleghino durante il funzionamento. È necessario adempiere alle normative dell'ente erogatore dell'acqua potabile locale. Pressione di alimentazione dell'acqua: 0,05 - 1,0 MPa. L'apparecchio deve essere installato contro una parete o all'interno di un mobile per limitare l'accesso al suo lato posteriore. Per le lavastoviglie dotate di aperture di ventilazione nella base, si raccomanda di non ostruire le aperture con un tappeto.

**⚠** Le operazioni di installazione, compresi gli eventuali allacci alla rete idrica e i collegamenti elettrici, e gli interventi di riparazione devono essere eseguiti da personale qualificato. Non riparare né sostituire alcuna parte dell'apparecchio a meno che ciò non sia espressamente indicato nel manuale d'uso. Tenere i bambini a distanza dal luogo dell'installazione. Dopo aver disimballato l'apparecchio, controllare che l'apparecchio non sia stato danneggiato durante il trasporto. In caso di problemi, contattare il rivenditore o il Servizio Assistenza. A installazione completata, conservare il materiale di imballaggio (parti in plastica, polistirolo, ecc.) fuori della portata dei bambini per evitare il rischio di soffocamento. Per evitare rischi di scosse elettriche, prima di procedere all'installazione scollegare l'apparecchio dalla rete elettrica. Durante l'installazione, accertarsi che l'apparecchio non possa danneggiare il

cavo di alimentazione e causare così rischi di scosse elettriche. Attivare l'apparecchio solo dopo avere completato la procedura di installazione.

Se la lavastoviglie viene installata come modulo terminale lasciando accessibile il pannello laterale, la zona delle cerniere deve essere rivestita per evitare il rischio di lesioni. La temperatura dell'acqua di carico dipende dal modello di lavastoviglie. Se il tubo di carico installato presenta la marcatura "25°C max", la temperatura dell'acqua massima consentita è di 25°C. Per tutti gli altri modelli, la temperatura dell'acqua massima consentita è di 60°C. Non tagliare i tubi e in presenza di un apparecchio dotato del sistema di arresto dell'acqua non immergere in acqua la scatola di plastica del tubo di allacciamento. Se i flessibili non sono sufficientemente lunghi, rivolgersi a un rivenditore specializzato locale. Assicurarsi che i tubi di alimentazione e scarico acqua non presentino pieghe o strozzature. Verificare la tenuta del tubo di carico e di scarico prima della prima messa in funzione. Controllare che i quattro piedini siano bene in appoggio e stabili sul pavimento, se necessario regolarli, e controllare che la lavastoviglie sia perfettamente in piano usando una livella a bolla d'aria.

## **AVVERTENZE ELETTRICHE**

La targhetta matricola si trova sulla porta della lavastoviglie (visibile a porta aperta).

**⚠** Deve essere possibile scollegare l'apparecchio dalla rete elettrica disinserendo la spina, se questa è accessibile, o tramite un interruttore multipolare installato a monte della presa, mentre il collegamento a terra dell'apparecchio deve essere conforme alle norme di sicurezza elettrica nazionali.

**⚠** Non utilizzare cavi di prolunga, prese multiple o adattatori. Una volta terminata l'installazione, i componenti elettrici non dovranno più essere accessibili. Non utilizzare l'apparecchio quando si è bagnati oppure a piedi nudi. Non accendere l'apparecchio se il cavo di alimentazione o la spina sono danneggiati, se si osservano anomalie di funzionamento o se l'apparecchio è caduto o è stato danneggiato.


**⚠** Se il cavo di alimentazione è danneggiato, deve essere sostituito con uno dello stesso tipo dal produttore, da un centro di assistenza autorizzato o da un tecnico qualificato per evitare situazioni di pericolo o rischi di scosse elettriche.

Se la spina fornita in dotazione non è adatta alla propria presa, contattare un tecnico qualificato. Evitare di tirare il cavo di alimentazione. Non immergere il cavo di alimentazione o la spina nell'acqua. Tenere il cavo di alimentazione lontano dalle superfici calde.

## **PULIZIA E MANUTENZIONE**


**⚠ ATTENZIONE:** Per evitare il rischio di folgorazione, prima di qualsiasi intervento di manutenzione accertarsi che l'apparecchio sia spento e scollegato dall'alimentazione elettrica. Non usare in nessun caso pulitrici a getto di vapore.

## SMALTIMENTO DEL MATERIALE DI IMBALLAGGIO

Il materiale di imballaggio è riciclabile al 100% ed è contrassegnato dal simbolo del riciclaggio . Le varie parti dell'imballaggio devono pertanto essere smaltite responsabilmente e in stretta osservanza delle norme stabilite dalle autorità locali.

## SMALTIMENTO ELETTRODOMESTICI

Questo prodotto è stato fabbricato con materiale riciclabile o riutilizzabile. Smaltire il prodotto rispettando le normative locali in materia. Per ulteriori informazioni sul trattamento, il recupero e il riciclaggio degli elettrodomestici, contattare l'ufficio locale competente, il servizio di raccolta dei rifiuti domestici o il negozio presso il quale il prodotto è stato acquistato. Questo apparecchio è contrassegnato in conformità alla Direttiva Europea 2012/19/UE sui rifiuti

di apparecchiature elettriche ed elettroniche (RAEE). Assicurandosi che questo prodotto sia smaltito in modo corretto, l'utente contribuisce a prevenire le conseguenze negative per l'ambiente e la salute. Il  simbolo sul prodotto o sulla documentazione di accompagnamento indica che questo apparecchio non deve essere smaltito come rifiuto domestico, bensì conferito presso un centro di raccolta preposto al ritiro delle apparecchiature elettriche ed elettroniche.

## CONSIGLI PER IL RISPARMIO ENERGETICO

ECO: è il ciclo di lavaggio standard, adatto per le stoviglie normalmente sporche, ed è il programma più efficiente in termini di consumo combinato di acqua ed energia per questo tipo di stoviglie.


## ДЕНСАУЛЫ ЖӘНЕ АУІПСІЗДІК ЖӘНЕ ОРНАТУ НСАУЛЫ

KZ


### ОҚЫП ШЫҚҚАН ЖӘНЕ ҰСТАНҒАН ЖӨН


Құрылғыны пайдаланбас бұрын осы қауіпсіздік нұсқауларын оқып шығыңыз. Оларды болашақта қарау үшін сақтап қойыңыз.


Бұл нұсқаулар мен құрал барлық уақытта ұстану қажет маңызды қауіпсіздік ескертулерін қамтамасыз етеді. Өндірілуі осы қауіпсіздік нұсқауларын ұстанбау, құралды дұрыс пайдаланбау немесе басқару параметрлерін дұрыс орнатпау нәтижесінде туындаға ақаулық үшін жауапты болмайды.


 Кішкентай сәбилерді (0-3 жастағы) құрылғыға жақындатпау керек. Үнемі бақылау болмаса, жас балаларды (3-8 жастағы) құрылғыға жақындатпау керек. 8 жас және одан үлкен жастағы балалар мен қозғалу, сезу немесе рухани мүмкіндіктері жеткіліксіз немесе тәжірибесі мен білімі жеткіліксіз тұлғалар осы құралды тек бақылауда болғанда, арнайы қауіпсіз пайдалану нұсқаулары берілгеннен және олар оны түсінгеннен кейін пайдалана алады. Балалар құрылғымен ойнамау керек. Балаларға тазалау және техникалық қызмет көрсету жұмыстарын бақылаусыз орындауға рұқсат бермеңіз.

### РҰҚСАТ ЕТІЛГЕН ПАЙДАЛАНУ


 АБАЙЛАҢЫЗ: бұл құрылғы сыртқы таймер немесе бөлек қашықтан басқару құралы сияқты сыртқы қосқыш тетіктің көмегімен жұмыс істей алмайды.


 Бұл құрылғы тұрмыста және соған ұқсас жағдайларда пайдаланылуға арналған, мысалы: дүкендердегі, кеңселер мен жұмыс орталарындағы қызметкерлерге арналған асхана аумақтары; шаруашылық ғимараттары; қонақ үйлердің, мотельдердің, шағын мейманханалардың және басқа тұрғын жайлардың клиенттерінің пайдалануы.

 Орын параметрлерінің максимум саны өнім парақшасында көрсетілген.

 Есік ашық күйде қалмауы керек, себебі сүрініп кету


қатері бар. Құрылғының ашық есігі тартып шығарған кездегі жүктелген сөре салмағын ғана көтере алады. Есік үстіне заттар қоймаңыз немесе үстіне отырмаңыз не үстіне тұрмаңыз.

 **ЕСКЕРТУ:** Ыдыс жуғыш қоспалар өте сілтілі болып келеді. Олар жұтылса өте қауіпті болуы мүмкін. Есік ашық болған кезде тері мен көздерге тиюіне жол бермеңіз және балаларды ыдыс жуғышқа жолатпаңыз. Жуу циклі аяқталған соң қоспа құю бөлігінің бос екендігіне көз жеткізіңіз.

 **ЕСКЕРТУ:** Пышақтармен басқада өткір құралдарды кәрзеңкеге ұштарын төмен қаратып немесе жатқызып салу керек - қолды кесу қатері бар.

 Бұл құрылғы кәсіптік мақсатта пайдалануға арналмаған. Бұл құрылғыны сыртта пайдаланбаңыз. Құрылғының ішінде немесе жанында жарылғыш немесе тұтанғыш заттарды (мысалы, бензин немесе бүріккіш сауыттар) сақтауға болмайды - өрт шығу қатері бар. Құрылғыны осы нұсқаулықтағы нұсқауларға сәйкес тек тұрмыстық ыдыс-аяқты жуу үшін қолдану керек. Құрылғыдағы су ішу үшін жарамсыз. Тек автоматты ыдыс жуғышқа арналған жуғыш қоспа мен шайғыш қоспаларды ғана қолданыңыз. Су жұмсартқышты (тұз) қосқан кезде, ішкі бөлшектерін тот баспас үшін бос машинаның бір циклын дереу орындаңыз. Тазалағышты, шаю құралын немесе тұзды балалардың қолы жетпейтін жерде сақтаңыз. Жөндеу мен күтіп ұстау жұмыстарының алдында сумен жабдықтау құбырын жауып, тоқ көзінен ажыратыңыз. Кез келген ақаулық болған жағдайда құрылғыны ажыратыңыз.

### ОРНАТУ

 Құрылғыны екі не одан көп адам тасуы және орнатуы керек - жарақат алу қатері. Қорабынан шығарып, орнату үшін қолғап киіңіз - қолыңызды кесіп алу қатері. Ыдыс жуғыш машинаны су құбырына тек жаңа шлангілердің көмегімен жалғаңыз.

Ескі шлангілерді қайта пайдалануға болмайды. Пайдалану барысында кеңейіп кетпес үшін барлық шлангілерді мықтап қысып бекіту керек. Суға қатысты барлық ережелер сақталуы керек. Су көзінің қысымы: 0,05 - 1,0 МПа. Құрылғының артқы жағына қол жеткізу мүмкіндігін шектеу үшін оны қабырғаға сүйеу немесе жиһаздың ішіне орналастыру қажет. Негізгі бөлігінде желдету саңылаулары бар ыдыс жуғыштарда саңылауларды кілем жауып қалмасын.

**⚠** Орнатуды, соның ішінде сумен жабдықтауды (егер болса) және электр сымдарын жалғауды білікті техник маман жүзеге асыруы керек. Пайдаланушы нұсқаулығында ерекше белгіленген болмаса, құрылғының ешбір бөлшегін жөндемеңіз не ауыстырмаңыз. Құрылғы орнатылатын жерге балаларды жақындатпаңыз. Құрылғыны орамнан шығарған соң, оның тасмалдау барысында зақымдалмағанына көз жеткізіңіз. Өнімді орамынан шығарған соң, оның тасымалдау барысында зақымданбағанына көз жеткізіңіз. Орнатылғаннан кейін орауыштың қалдықтарын (пластик, көбікті полистирол т.с.с.) балалардың қолы жетпейтін жерде сақтау керек - тұншығып қалу қатері. Кез келген орнату жұмысының алдында құрылғыны қуат көзінен ажырату қажет - электр тоғы соғу қатері. Орнату барысында құрылғының қуат сымна нұқсан келтірмейтіндігіне көз жеткізіңіз - өрт шығуы немесе электр тоғы соғу қатері. Құрылғыны тек орнату жұмысы аяқталған соң ғана іске қосыңыз.

Егер ыдыс жуғыш машинаны құрылғылар қатарының шетіне, бүйір қабырғасына қол жететін етіп орнатсаңыз, жарақат алуға жол бермес үшін топсасын жабу керек. Кіріс су температурасы ыдыс жуғыш үлгісіне байланысты. Егер орнатылған кіріс шлангіде „25°C max” белгісі болса, судың рұқсат етілген ең үлкен температурасы 25°C болады. Барлық басқа үлгілер үшін максималдық рұқсат етілген температура 60°C болады. Шлангілерді кеспеңіз және құрылғылар су тоқтату жүйесімен жабдықталған болса, кіріс шлангіні қамтитын пластик корпусы суға батырмаңыз. Егер шлангілердің ұзындығы жеткіліксіз болса, жергілікті дилермен хабарласыңыз. Кіріс және су шығару шлангілерінің бүгіліп және жыртылып қалмағанына көз жеткізіңіз. Осы құрылғыны бірінші рет пайдаланбас бұрын, су кіру және шығару шлангілерінен су ағып тұрмағанын тексеріңіз. Төрт тіреуішін қажетінше реттеу арқылы олардың орнықты болып, еденге тиіп тұруын қамтамасыз етіңіз және ватерпастың көмегімен ыдыс жуғыш машинаның деңгейінің дұрыс қойылғанын тексеріңіз.

### **ЭЛЕКТРИКАЛЫҚ ЕСКЕРТУЛЕР**

Ыдыс жуғыш машина есігінің жиегіндегі деректер тақтайшасы (есік ашылған кезде көрінеді).

**⚠** Құрылғының ашасына қол жеткізу мүмкін болған жағдайда, розеткадан суыру арқылы

немесе розеткадан жоғары орнатылған көп полюсті қосқыштың көмегімен ол қуат көзінен ажыратыла алатын болуы керек және ұлттық электр қауіпсіздігі стандарттарына сәйкес құрылғыны жерге тұйықтау қажет.

**⚠** Ұзартқыштарды, бірнеше розетканы немесе адаптерлерді пайдаланбаңыз. Электр құрамдастары орнатудан кейін пайдаланушы қатынаса алатындай болуы қажет. Аяғыңыз су болса немесе жалаң аяқ болсаңыз, құрылғыны пайдалануға болмайды. Құрылғының қуат сымны немесе ашасы бүлінген болса, дұрыс жұмыс істемесе немесе бұзылған немесе құлаған болса, оны пайдаланбаңыз.


**⚠** Егер ұзартқыштар зақымдалса, қатерді болдырмау мақсатында, өндіруші, оның қызмет көрсетуші персоналы немесе сондай білікті маманы соған ұқсас ұзартқышпен алмастыруы тиіс – электр тоғымен зақымдану қаупі бар.

Салынған ашасы штепсельді розеткаға сәйкес келмесе, білікті маманға хабарласыңыз. Қуат көзі кабелін тартпаңыз. Қуат сымны немесе ашаны суға матырмаңыз. Сымды ыстық беттерден аулақ ұстаңыз.


### **ТАЗАЛАУ ЖӘНЕ ҚЫЗМЕТ КӨРСЕТУ**

**⚠** **ЕСКЕРТУ:** Тазалау немесе техникалық қызмет көрсету жұмыстарын жүргізуден бұрын құрылғының өшіріліп, қуат көзінен ажыратылғанына көз жеткізіңіз - электр тоғымен зақымдану қаупі бар. Бумен тазалау жабдығын ешқашан пайдаланбаңыз.

### **ОРАМ МАТЕРИАЛДАРЫН ТАСТАУ**

Орауыш материал 100% қайта өңделеді және ол қайта өңдеу белгісімен таңбаланған . Орамның әр түрлі бөліктері қоқысты тастауға рұқсат беретін жергілікті орган ережелеріне толығымен сәйкес және жауапкершілікпен өткізілуі қажет.

### **ПАЙДАЛАНЫЛЫП БОЛҒАН ТҰРМЫСТЫҚ ҚҰРЫЛҒЫЛАРДЫ ҚОҚЫСҚА ТАСТАУ**

Бұл құрылғы қайта өңделмелі немесе қайта қолданбалы материалдармен жасалған. Оны жергілікті қалдықты тастау ережелеріне сәйкес тастаңыз. Тұрмыстық электр құрылғыларын қолдану, қалпына келтіру және қайта пайдалануға тапсыру бойынша қосымша ақпарат алу үшін құзыретті жергілікті билік органына, тұрмыстық қалдықтарды жинау қызметіне немесе құрылғы сатып алынған дүкенге хабарласыңыз. Бұл құрылғы электрлік және электрондық жабдықты қоқысқа тастау (WEEE) бойынша 2012/19/ЕС Еуропалық директивасына сай белгіленген. Бұл өнімнен дұрыс арылу арқылы қоршаған ортаға және адамдардың денсаулығына теріс әсердің салдарының алдын алуға көмектесесіз. Құрылғыдағы  немесе онымен бірге берілген құжаттамадағы белгісі бұл құрылғы тұрмыстық

қоқыс болып есептелмеуі керек және электрлік және электрондық жабдықты қайта өңдеуге арналған арнайы жинау орталығына өткізілуі тиіс екендігін көрсетеді.

## ҚҰАТ ҮНЕМДЕУ ТУРАЛЫ КЕҢЕСТЕР

ЕСО: Бұл - қалыпты жуу циклы, ол қалыпты дәрежеде кірлеген ыдыс-аяқты жууға қолайлы және осындай ыдыс-аяқ үшін электр қуаты мен суды бірге тұтынуы жағынан ең үнемді бағдарлама болып табылады.

## GEZONDHEID EN VEILIGHEID EN INSTALLATIEGIDS

NL

### BELANGRIJK MOET WORDEN GELEZEN EN IN ACHT GENOMEN

Lees voordat u het apparaat gaat gebruiken deze veiligheidsinstructies. Bewaar ze in de buurt voor toekomstige raadpleging.

Deze instructies en het apparaat zelf zijn voorzien van belangrijke veiligheidsaanwijzingen, die te allen tijde moeten worden opgevolgd. De fabrikant kan niet aansprakelijk gesteld worden voor schade die het gevolg is van het niet opvolgen van deze veiligheidsinstructies, oneigenlijk gebruik of een foute programmering van de regelknoppen.

**⚠** Kleine kinderen (0-3 jaar) moeten uit de buurt van het apparaat gehouden worden. Jonge kinderen (3-8 jaar) moeten uit de buurt van het apparaat gehouden worden, tenzij ze constant onder toezicht staan. Kinderen vanaf 8 jaar en personen met verminderde fysieke, sensorische of mentale vermogens of gebrek aan ervaring en kennis, mogen dit apparaat gebruiken indien ze onder toezicht staan of instructies hebben ontvangen over veilig gebruik en de mogelijke gevaren ervan begrijpen. Kinderen mogen niet spelen met het apparaat. De reiniging en het onderhoud mogen niet door kinderen worden uitgevoerd zonder toezicht.

### TOEGESTAAN GEBRUIK

**⚠** VOORZICHTIG: Het apparaat is niet geschikt voor inwerkingstelling met een externe schakelinrichting zoals een timer of een afzonderlijk systeem met afstandsbediening.

**⚠** Dit apparaat is bedoeld voor gebruik in huishoudelijke en gelijkaardige toepassingen zoals: personeelskeukens in winkels, kantoren en overige werkomgevingen; landbouwbedrijven; klanten in hotels, motels, bed & breakfasts en andere residentiële omgevingen.

**⚠** Het maximum aantal couverts staat in het productinformatieblad.

**⚠** De deur mag niet open blijven staan - risico van struikelen. De geopende deur kan alleen het gewicht van het uitgeschoven rek dragen, met inbegrip van het serviesgoed. Leun niet op de deur en ga er niet op zitten of staan.

**⚠** **WAARSCHUWING:** Vaatwasmiddelen zijn sterk alkalinehoudend. Zij zijn uiterst gevaarlijk als deze worden ingeslikt. Vermijd contact met de huid en ogen en houd kinderen uit de buurt van de afwasmachine wanneer de deur open is. Controleer of het wasmiddelbakje leeg is na afloop van het wasprogramma.

**⚠** **WAARSCHUWING:** Messen en andere gebruiksvoorwerpen met scherpe punten moeten in de mand worden gezet met de punten naar beneden of in een horizontale positie worden geplaatst - risico voor snijwonden.

**⚠** Dit apparaat is niet voor professioneel gebruik bestemd. Gebruik het apparaat niet buitenshuis. Sla geen ontplofbare of ontvlambare stoffen (bijv. benzine of spuitbussen) in of naast het apparaat - risico van brand. Het apparaat mag alleen worden gebruikt voor het wassen van huishoudelijk serviesgoed, overeenkomstig de gebruiksaanwijzingen in deze handleiding. Het water in het apparaat is geen drinkwater. Gebruik alleen wasmiddelen en/of nabehandelingsproducten die speciaal bedoeld zijn voor automatische afwasmachines. Wanneer u een waterverzachter (zout) toevoegt, voert u onmiddellijk een cyclus met lege machine uit, om beschadiging door corrosie van interne gedeelten te voorkomen. Bewaar het vaatwasmiddel, het glansspoelmiddel en het zout buiten het bereik van kinderen. Sluit de watertoevoer af en haal de stekker uit het stopcontact of koppel de stroom los alvorens onderhoud en reparatie uit te voeren. Koppel het apparaat af als zich een storing voordoet.

### INSTALLATIE

**⚠** Het apparaat moet verplaatst en geïnstalleerd worden door twee of meer personen - risico voor verwondingen. Gebruik beschermende handschoenen om uit te pakken en te installeren - risico voor snijwonden. Sluit de afwasmachine aan op het waterleidingnet en gebruik enkel nieuwe sets slangen. Oude slangen dienen niet opnieuw gebruikt te worden. Alle slangen moeten stevig zijn aangesloten, om te voorkomen dat deze losraken wanneer het apparaat in bedrijf is. Neem de geldende voorschriften van het waterleidingbedrijf in acht. Watertoevoerdruk 0,05 - 1,0 MPa. Het apparaat dient tegen de wand te worden geplaatst of ingebouwd in een meubel om toegang tot de achterzijde te beperken. Voor afwasmachines met ventilatieopeningen in de onderkant mogen de openingen niet door een tapijt worden geblokkeerd.


**⚠** Laat de installatie, m.i.v. de aansluiting op het waternet (indien van toepassing) en de elektrische aansluitingen en reparaties door een gekwalificeerd technicus verrichten. Repareer of vervang geen enkel onderdeel van het apparaat, behalve als dit expliciet aangegeven wordt in de gebruikershandleiding. Hou


kinderen uit de buurt van de installatieplaats. Controleer na het uitpakken van het apparaat of het tijdens het transport geen beschadigingen heeft opgelopen. Neem in geval van twijfel contact op met uw leverancier of de dichtstbijzijnde Whirlpool Consumentenservice. Na de installatie moet het verpakkingsmateriaal (plastic, piepschuim enz.) buiten het bereik van kinderen bewaard worden - risico voor verstikking. Het apparaat moet worden losgekoppeld van het elektriciteitsnet, voordat u installatiewerkzaamheden uitvoert - risico van elektrocutie. Zorg er tijdens de installatie voor dat het apparaat het netsnoer niet beschadigt - risico van brand of elektrocutie. Het apparaat alleen inschakelen als de installatie is voltooid.


Wanneer het apparaat aan het einde van een reeks apparaten wordt geïnstalleerd, waardoor het zijpaneel toegankelijk is, moet het scharnierend gedeelte worden afgedekt om het risico op verwondingen te voorkomen. De druk van het toevoerwater hangt af van het model afwasmachine. Als de geïnstalleerde toevoerslang is gemarkeerd met „25°C Max”, is de maximale toegestane watertemperatuur 25°C. Voor alle andere modellen is de maximale toegestane watertemperatuur 60°C. De slangen mogen niet worden doorgesneden en bij een apparaat met waterstopsysteem mag de kunststof doos voor de aansluiting op het waterleidingnet niet onder water worden gedompeld. Neem contact op met uw leverancier indien slangen niet lang genoeg zijn. Controleer of de watertoevoer- en afvoerslangen niet gevouwen of afgeknelde zijn. Controleer voor gebruik of de toevoer- en afvoerslangen waterdicht zijn. Controleer of de vier pootjes stevig op de vloer rusten, stel ze naar wens af en controleer of de afwasmachine exact horizontaal staat en gebruik hiervoor een waterpas.

### **ELEKTRISCHE WAARSCHUWINGEN**

Het typeplaatje bevindt zich op de rand van de deur van de afwasmachine en is zichtbaar wanneer de deur openstaat.

 Het moet mogelijk zijn het apparaat van het elektriciteitsnet af te koppelen door de stekker uit het stopcontact te halen of via een tweepolige netschakelaar die bovenstrooms van het stopcontact is geplaatst en het apparaat moet geaard zijn, conform de nationale normen inzake elektrische veiligheid.

 Gebruik geen verlengkabels, meervoudige stopcontacten of adapters. Als de installatie voltooid is, mogen de elektrische onderdelen niet meer toegankelijk zijn voor de gebruiker. Gebruik het apparaat niet wanneer u natte voeten hebt of blootsvoets bent. Gebruik het apparaat niet als de stroomkabel of de stekker beschadigd is, als het apparaat niet goed werkt of als het beschadigd of gevallen is.

 Als de voedingskabel beschadigd is, moet het door de fabrikant, zijn technicus of een gelijkaardig gekwalificeerd persoon vervangen worden door een identieke kabel, om gevaarlijke situaties te voorkomen


- risico van elektrocutie.

Als de bijgeleverde stekker niet geschikt is voor uw stopcontact neem dan contact op met een erkende monteur. Niet aan de stroomkabel trekken. Dompel het netsnoer of de stekker niet onder in water. Houd het snoer uit de buurt van hete oppervlakken.

### **ONDERHOUD EN REINIGING**

 **WAARSCHUWING: Het apparaat moet worden losgekoppeld van het elektriciteitsnet voordat u installatiewerkzaamheden uitvoert - risico van elektrocutie. Gebruik nooit stoomreinigers.**

### **VERWERKING VAN DE VERPAKKING**

De verpakking kan volledig gerecycled worden, zoals door het recyclingssymbool wordt aangegeven . De diverse onderdelen van de verpakking mogen daarom niet bij het gewone huisvuil worden weggegooid, maar moeten worden afgevoerd volgens de plaatselijke voorschriften.

### **AFDANKEN VAN HUISHOUDELIJKE APPARATUUR**

Dit product is vervaardigd van recyclebaar of herbruikbaar materiaal. Dank het apparaat af in overeenstemming met plaatselijke milieuvoorschriften voor afvalverwerking. Voor meer informatie over behandeling, terugwinning en recycling van huishoudelijke apparaten kunt u contact opnemen met uw plaatselijke instantie, de vuilnisophaaldienst of de winkel waar u dit apparaat hebt gekocht. Dit apparaat is voorzien van het merkteken volgens de Europese Richtlijn 2012/19/EU inzake Afgedankte elektrische en elektronische apparaten (AEEA). Door ervoor te zorgen dat dit product correct wordt afgedankt, helpt u schadelijke gevolgen voor het milieu en de gezondheid te voorkomen. Het symbool  op het product of op de begeleidende documentatie geeft aan dat dit apparaat niet als huishoudelijk afval behandeld mag worden, maar dat het ingeleverd moet worden bij een speciaal inzamelingscentrum voor de recycling van elektrische en elektronische apparatuur.

### **TIPS VOOR ENERGIEBESPARING**

ECO: Dit is de standaard reinigingscyclus om normaal vervuild vaatwerk te reinigen. Het is het meest efficiënte programma wat betreft het gezamenlijke energie- en waterverbruik voor dat type vaatwerk.

**ПРОЧИТЕ И СОБЛЮДАЙТЕ**

Прежде чем пользоваться прибором, прочтите данную инструкцию по безопасности. Сохраните ее для возможности обращения в будущем.

В настоящей инструкции и на самом приборе содержатся важные указания по безопасности. Их необходимо выполнять постоянно. Изготовитель снимает с себя всякую ответственность за последствия несоблюдения настоящих указаний по безопасности, ненадлежащего использования прибора или неправильные рабочие настройки на пульте управления.

**⚠** Очень маленьких детей (до 3 лет) не следует подпускать к прибору. Не разрешайте маленьким детям (3-8 лет) близко подходить к прибору без постоянного присмотра. Дети, начиная с 8-летнего возраста, лица с ограниченными физическими, сенсорными или умственными способностями и лица, не имеющие достаточных знаний и навыков, могут пользоваться прибором только под присмотром или после того, как получают указания по безопасному использованию и осознают имеющиеся опасности. Не позволяйте детям играть с прибором. Дети не должны осуществлять уход за прибором и его чистку без надзора со стороны взрослых.

**РАЗРЕШЕННОЕ ИСПОЛЬЗОВАНИЕ**

**⚠** **ВНИМАНИЕ:** Данный прибор не предназначен для работы с управлением от внешнего переключающего устройства, такого как таймер, или пульта дистанционного управления.

**⚠** Данный прибор предназначен для использования в домашних и приближенных к ним условиях, таких как кухни для работников на фабриках, в офисах и других организациях; деревенские гостевые дома; для клиентов в отелях, мотелях, хостелах и других жилых помещениях.

**⚠** Максимальное количество комплектов посуды указано в технической спецификации изделия.

**⚠** Не держите дверцу открытой – об нее можно случайно споткнуться. Открытая дверца прибора выдерживает только вес выдвинутой корзины с посудой. Не используйте дверцу в качестве опоры, не садитесь и не вставляйте на нее.

**⚠** **ПРЕДУПРЕЖДЕНИЕ:** Моющие средства для посудомоечных машин являются сильными щелочами. При проглатывании они могут представлять особую опасность. Избегайте их попадания на кожу и в глаза. Держите детей вдали от посудомоечной машины, когда ее дверца открыта. Следите за тем, чтобы отсек для моющих средств оставался пустым после окончания цикла мойки.

**⚠** **ПРЕДУПРЕЖДЕНИЕ:** Ножи и другие кухонные принадлежности с острыми краями необходимо укладывать в корзину острием вниз или размещать

горизонтально – опасность пореза.

**⚠** Данный прибор не предназначен для профессионального использования. Не используйте прибор на открытом воздухе. Запрещается хранить взрывоопасные или горючие вещества (например, бензин или аэрозольные баллоны) внутри прибора или рядом с ним во избежание пожара. Прибор должен использоваться только для мытья домашней посуды в соответствии с указаниями в этом руководстве. Находящаяся в приборе вода непригодна для питья. Пользуйтесь моющими средствами и ополаскивателями для автоматических посудомоечных машин. Если добавлялся умягчитель воды (соль), сразу выполните ещё один цикл мойки при пустой машине, чтобы избежать коррозии её внутренних деталей. Храните моющее средство, ополаскиватель и регенерирующую соль вне досягаемости детей. Перед техническим обслуживанием перекройте подачу воды и отсоедините электропитание. Действия по отсоединению также необходимо выполнить в случае любой неисправности прибора.

**УСТАНОВКА**

**⚠** Для перемещения и установки прибора требуется участие двух или более человек: существует риск получения травм. Во время распаковки и установки прибора используйте защитные рукавицы - риск порезов. Для подсоединения посудомоечной машины к водопроводной сети используйте только новые комплекты шлангов. Не используйте повторно старый комплект шлангов. Все шланги должны быть надежно подсоединены во избежание утечки воды во время работы машины. Соблюдайте действующие нормы местной службы водоснабжения. Давление подаваемой воды: 0,05 - 1,0 МПа. Прибор должен быть расположен у стены или встроен в мебель, чтобы ограничить доступ к нему с обратной стороны. Если в основании посудомоечной машины имеются вентиляционные отверстия, убедитесь, что они не загорожены ковром.

**⚠** Установку, включая подключение водоснабжения (при наличии), и ремонт прибора должен выполнять только квалифицированный техник. Запрещается ремонтировать или заменять части прибора, за исключением случаев, особо оговоренных в руководстве пользователя. Не разрешайте детям подходить близко к месту установки. После распаковки прибора проверьте его на предмет возможных повреждений во время транспортировки. В случае обнаружения проблем обращайтесь к продавцу или в ближайший сервисный центр. После установки отходы упаковочных материалов (пластик, пенопластовые детали и т.д.) должны храниться в недоступном для детей месте во избежание опасности удушья. Перед выполнением любых операций по установке отключите прибор от электросети - существует риск



поражения электрическим током. При установке соблюдайте осторожность, чтобы не повредить сетевой шнур корпусом прибора: опасность пожара и поражения электрическим током. Не включайте прибор до завершения установки.

Если посудомоечная машина устанавливается в конце ряда кухонной мебели и к её боковой панели имеется свободный доступ, предусмотрите ограждение для зоны петель, чтобы исключить опасность травмирования. Температура подаваемой воды зависит от модели посудомоечной машины. Если на установленном заливном шланге имеется маркировка „25°C max”, температура воды не должна превышать 25°C. Для все остальных моделей максимально разрешенная температура воды составляет 60°C. Не разрезайте шланги. В том случае если машина оснащена системой прекращения подачи воды при утечке, не погружайте в воду пластиковую коробку, служащую для подключения к водопроводу. Если длина шлангов недостаточна, обратитесь к своему дилеру. Убедитесь, что шланги залива и слива воды не согнуты и не пережаты. Перед первым использованием машины убедитесь в отсутствии утечек из заливного и сливного шланга. Убедитесь, что прибор занимает устойчивое положение на полу, опираясь на него всеми четырьмя ножками. При необходимости отрегулируйте ножки и проверьте горизонтальность посудомоечной машины с помощью уровня.

### **ЭЛЕКТРИЧЕСКАЯ БЕЗОПАСНОСТЬ**

Паспортная табличка находится на краю дверцы посудомоечной машины (видна при открытой дверце).

**⚠** Для прибора должна иметься возможность отключения от электросети посредством отсоединения вилки от розетки (если к ней есть доступ) или с помощью многополюсного выключателя, устанавливаемого до розетки. Прибор должен быть заземлен в соответствии с национальными стандартами электрической безопасности.

**⚠** Не используйте удлинители, разветвители и переходники. После завершения установки электрические компоненты должны стать недоступны для пользователя. Не используйте прибор, если Вы мокрые или босиком. Не пользуйтесь прибором, если у него повреждены сетевой шнур или вилка, если он не работает должным образом или был поврежден вследствие удара или падения.


**⚠** В случае повреждения сетевого шнура, во избежание возникновения опасных ситуаций, он должен быть заменен на заводе-изготовителе, сотрудником сервисного центра или квалифицированным

специалистом - риск поражения электрическим током. Если установленная штепсельная вилка не подходит к вашей розетке, обратитесь за помощью к квалифицированному специалисту. Не тяните за сетевой шнур. Не погружайте сетевой шнур или вилку в воду. Держите шнур вдали от горячих поверхностей.

### **ЧИСТКА И УХОД**

**⚠ ПРЕДУПРЕЖДЕНИЕ:** Перед проведением технического обслуживания прибора убедитесь в том, что прибор выключен и отсоединён от электросети – есть риск поражения электрическим током. Не используйте пароочистители.

### **УТИЛИЗАЦИЯ УПАКОВОЧНОГО МАТЕРИАЛА**

Упаковочный материал допускает полную вторичную переработку, о чем свидетельствует символ . Различные части упаковки должны быть утилизированы в полном соответствии с действующими местными правилами по утилизации отходов.

### **УДАЛЕНИЕ В ОТХОДЫ СТАРОЙ ЭЛЕКТРОБЫТОВОЙ ТЕХНИКИ**

Данный прибор изготовлен из материалов, пригодных к переработке или повторному использованию. Утилизируйте прибор в соответствии с местными правилами утилизации отходов. Дополнительную информацию о правилах обращения с электробытовыми приборами, их утилизации и переработке можно получить в соответствующих государственных органах, службе сбора бытовых отходов или в магазине, где был приобретен прибор. Данный прибор несет маркировку в соответствии с Европейской директивой 2012/19/EU по утилизации электрического и электронного оборудования (WEEE). Обеспечив правильную утилизацию данного изделия, Вы можете предотвратить негативные последствия для окружающей среды и здоровья человека. Символ  асамоизделии или в сопроводительной документации указывает, что при утилизации данного изделия с ним нельзя обращаться как с обычными бытовыми отходами. Вместо этого, его следует сдать на переработку в соответствующий пункт приема электрического и электронного оборудования.

### **СОВЕТЫ ПО ЭКОНОМИИ ЭНЕРГИИ**

ЕСО: это стандартный цикл мойки не сильно загрязненной посуды и наиболее эффективная программа, если исходить из комбинированного расхода энергии и воды для данного типа посуды.

**ВАЖЛИВІ ПРАВИЛА, ЯКІ ТРЕБА ПРОЧИТАТИ ТА ЯКИХ СЛІД ДОТРИМУВАТИСЯ**

Перед використанням приладу прочитайте цю інструкцію з техніки безпеки. Збережіть її для використання у майбутньому.

У цій інструкції та на самому приладі містяться важливі попередження про небезпеку, які слід прочитати і завжди виконувати. Виробник не несе жодної відповідальності за недотримання цих інструкцій з техніки безпеки, за неналежне використання приладу або неправильне налаштування елементів управління.

**⚠** Не дозволяйте маленьким дітям (від 0 до 3 років) наближатися до приладу. Не дозволяйте маленьким дітям (від 3 до 8 років) підходити надто близько до приладу без постійного нагляду. До користування приладом допускаються діти віком від 8 років, особи з фізичними, сенсорними чи розумовими вадами, а також особи, які мають незначний досвід чи знання щодо використання цього приладу, лише за умови, що такі особи отримали інструкції щодо безпечного використання приладу, розуміють можливий ризик або використовують прилад під наглядом осіб, що відповідають за їх безпеку. Не дозволяйте дітям гратися з приладом. Не дозволяйте дітям виконувати чищення та обслуговування приладу без нагляду дорослих.

**ДОЗВОЛЕНЕ ВИКОРИСТАННЯ**

**⚠** **ОБЕРЕЖНО:** цей прилад не призначений для управління за допомогою зовнішнього комутаційного пристрою, наприклад, таймера або окремої системи дистанційного керування.

**⚠** Цей прилад призначено для використання в побутових і подібних умовах, наприклад: у кухонних зонах магазинів, офісів та інших робочих середовищ; у фермерських господарствах; клієнтами в готелях, мотелях, хостелах й інших житлових приміщеннях.

**⚠** Максимальну кількість комплектів посуду вказано у паспорті пристрою.

**⚠** Не залишайте дверцята у відкритому положенні, бо через них можна перечепитися. Відчинені дверцята приладу здатні витримати лише вагу висунутого завантаженого відділення. Не сідайте і не ставайте на відчинені дверцята, не кладіть на них будь-які предмети.

**⚠** **ПОПЕРЕДЖЕННЯ:** Миючі засоби для посудомийної машини мають сильну лужну дію. Вони можуть бути надзвичайно небезпечними при проковтуванні. Уникайте контакту зі шкірою та очима і не дозволяйте дітям підходити до посудомийної машини, коли її дверцята відкриті. Після завершення циклу миття слід переконатися, що ємність для миючого засобу порожня.

**⚠** **ПОПЕРЕДЖЕННЯ:** Ножі та інші столові прилади з гострими кінцями слід класти в кошик гострими кінцями донизу або горизонтально, інакше можна порізатися.

**⚠** Цей пристрій не призначений для професійного використання. Не користуйтеся приладом на вулиці.

Не зберігайте вибухонебезпечні або горючі речовини (наприклад, бензин або аерозольні балончики) всередині або поблизу приладу - існує ризик виникнення пожежі. Цей прилад слід використовувати лише для миття домашнього посуду відповідно до інструкцій, наведених у цьому посібнику. Вода, яка використовується в приладі, непридатна для пиття. Використовуйте лише миючі засоби та засоби для ополіскування, які призначені для автоматичної посудомийної машини. У разі додавання пом'якшувача води (солі) відразу ж запустить один цикл з порожньою машиною, щоб запобігти корозійному пошкодженню внутрішніх частин. Зберігайте миючий засіб, засіб для ополіскування та сіль у місцях, недоступних для дітей. Перед виконанням ремонту та технічного обслуговування перекрийте подачу води та відключіть або від'єднайте електроживлення. У разі виникнення будь-якої несправності негайно вимкніть прилад.

**УСТАНОВЛЕННЯ**

**⚠** Установлення та обслуговування приладу мають виконувати принаймні дві особи: існує ризик травмування. Під час розпакування та встановлення приладу використовуйте захисні рукавиці - існує ризик порізів. Під'єднайте посудомийну машину до водопроводу, використовуючи лише нові комплекти шлангів. Не дозволяється повторне застосування старих комплектів шлангів. Необхідно надійно закріпити всі шланги, щоб вони не від'єдналися під час роботи приладу. При цьому необхідно дотримуватися всіх нормативних вимог місцевої установи з водних ресурсів. Тиск у системі водопостачання: 0,05 - 1,0 МПа. Прилад слід розмістити біля стінки або вбудувати його в меблевий корпус, щоб обмежити доступ до задньої частини приладу. Уникайте перекивання скатертиною вентиляційних отворів на нижній частині посудомийних машин (за їх наявності).


**⚠** Установлення, у тому числі під'єднання подачі води (за наявності) і виконання електричних з'єднань, а також ремонт має виконувати фахівець відповідної кваліфікації. Не ремонтуйте та не замінюйте жодну частину приладу, якщо в інструкції з експлуатації прямо не вказано, що це необхідно зробити. Не дозволяйте дітям наближатися до місця установлення. Розпакувавши прилад, перевірте, чи немає на ньому пошкоджень після транспортування. У випадку виникнення проблем зверніться до продавця або найближчого центру післяпродажного обслуговування. Після установлення, залишки упаковки (пластик, пінополістиролові елементи і т.п.) повинні зберігатися в недоступному для дітей місці - існує небезпека удушення. З метою уникнення ризику ураження електричним струмом перш ніж виконувати будь-які роботи з установлення, слід відключити прилад від електромережі. Під час установлення переконайтеся,


що прилад не перетискає кабель живлення — існує ризик виникнення пожежі або ураження електрострумом. Вмикайте прилад лише після завершення процедури його встановлення.


Якщо посудомийну машину встановлено останньою в ряду кухонних меблів і приладів, через що є доступ до її бічної стінки, зону петель слід закрити, щоб запобігти травмуванню. Температура води на впуску залежить від моделі посудомийної машини. Якщо приєднаний впускний шланг має маркування «25°C Max», максимально допустима температура води дорівнює 25 °C. Для усіх інших моделей максимальна допустима температура води складає 60°C. Не обрізайте шланги і, якщо прилади оснащено системою гідроізоляції, не занурюйте пластиковий кожух, у якому знаходиться впускний шланг, у воду. Якщо шланги мають недостатню довжину, зверніться до місцевого дилера. Слід переконатися, що впускний і зливний шланги не мають вигинів і що вони не перетиснені. Перед першим використанням приладу перевірте впускний і зливний шланги на наявність протікань. Переконайтеся, що всі чотири ніжки міцно стоять на підлозі, за потреби відрегулюйте їх, а потім за допомогою спиртового рівня перевірте, чи ідеально вирівняна посудомийна машина.

#### **ПОПЕРЕДЖЕННЯ ПРО НЕБЕЗПЕКУ УРАЖЕННЯ ЕЛЕКТРИЧНИМ СТРУМОМ**

Паспортна табличка знаходиться на краю дверцят посудомийної машини (її видно, коли дверцята відкриті).


 Слід забезпечити можливість від'єднання приладу від джерела живлення шляхом від'єднання штекера (за наявності) або за допомогою багатополюсного перемикача, встановленого перед розеткою. Окрім того, прилад має бути заземлений відповідно до місцевих стандартів електричної безпеки.

 Не використовуйте подовжувачі, розгалужувачі або перехідники. Після підключення електричні компоненти не мають бути досяжні користувачеві. Не використовуйте прилад, якщо ви мокрі або босоніж. Забороняється користуватися цим приладом у разі пошкодження кабелю живлення або вилки, та у разі неналежної роботи приладу або пошкодження чи падіння.


 Якщо кабель електроживлення пошкоджений, слід звернутися до виробника, його сервісного агента або осіб з подібною кваліфікацією для заміни пошкодженого кабелю, щоб уникнути небезпеки ураження електричним струмом.

Якщо вилка, якою оснащено прилад, не підходить для розетки, зверніться до кваліфікованого техника. Не тягніть за кабель живлення приладу. Забороняється занурювати шнур живлення або штепсель у воду. Тримайте шнур подалі від гарячих поверхонь.

## **ОЧИЩЕННЯ ТА ОБСЛУГОВУВАННЯ**

 **ПОПЕРЕДЖЕННЯ:** Перед здійсненням будь-яких операцій з технічного обслуговування приладу переконайтеся в тому, що прилад вимкнений і від'єднаний від джерела електроживлення — існує ризик ураження електричним струмом. Ніколи не застосовуйте пристрої для очищення паром.

### **УТИЛІЗАЦІЯ ПАКУВАЛЬНИХ МАТЕРІАЛІВ**

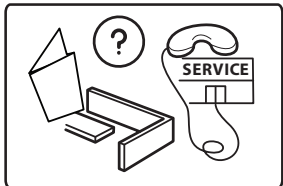
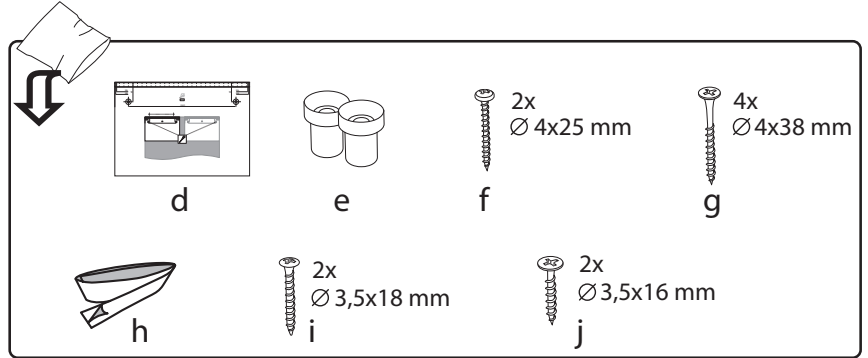
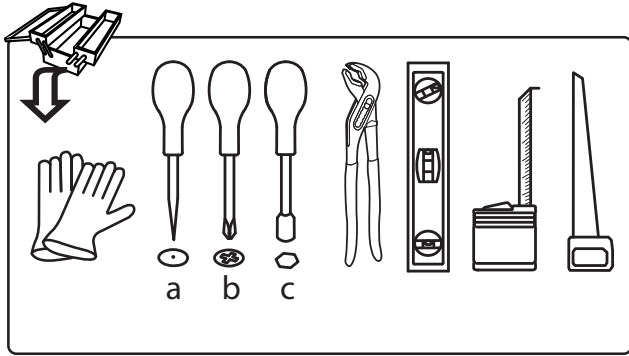
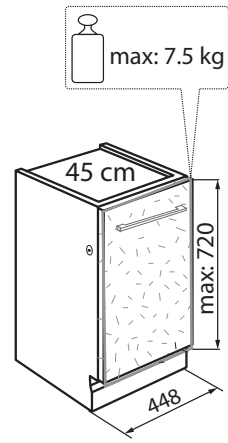
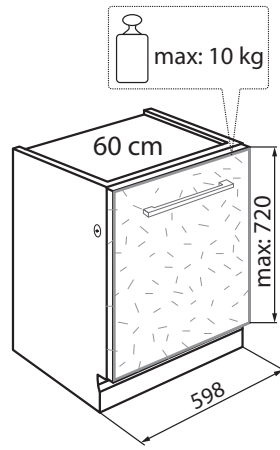
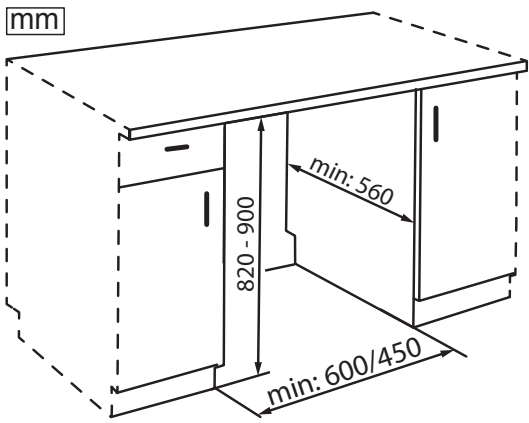
Пакувальний матеріал на 100% підлягає вторинній переробці та позначений символом . Тому різні частини упаковки слід утилізувати відповідально та згідно з місцевими правилами щодо утилізації відходів.

### **УТИЛІЗАЦІЯ ПОБУТОВИХ ПРИЛАДІВ**

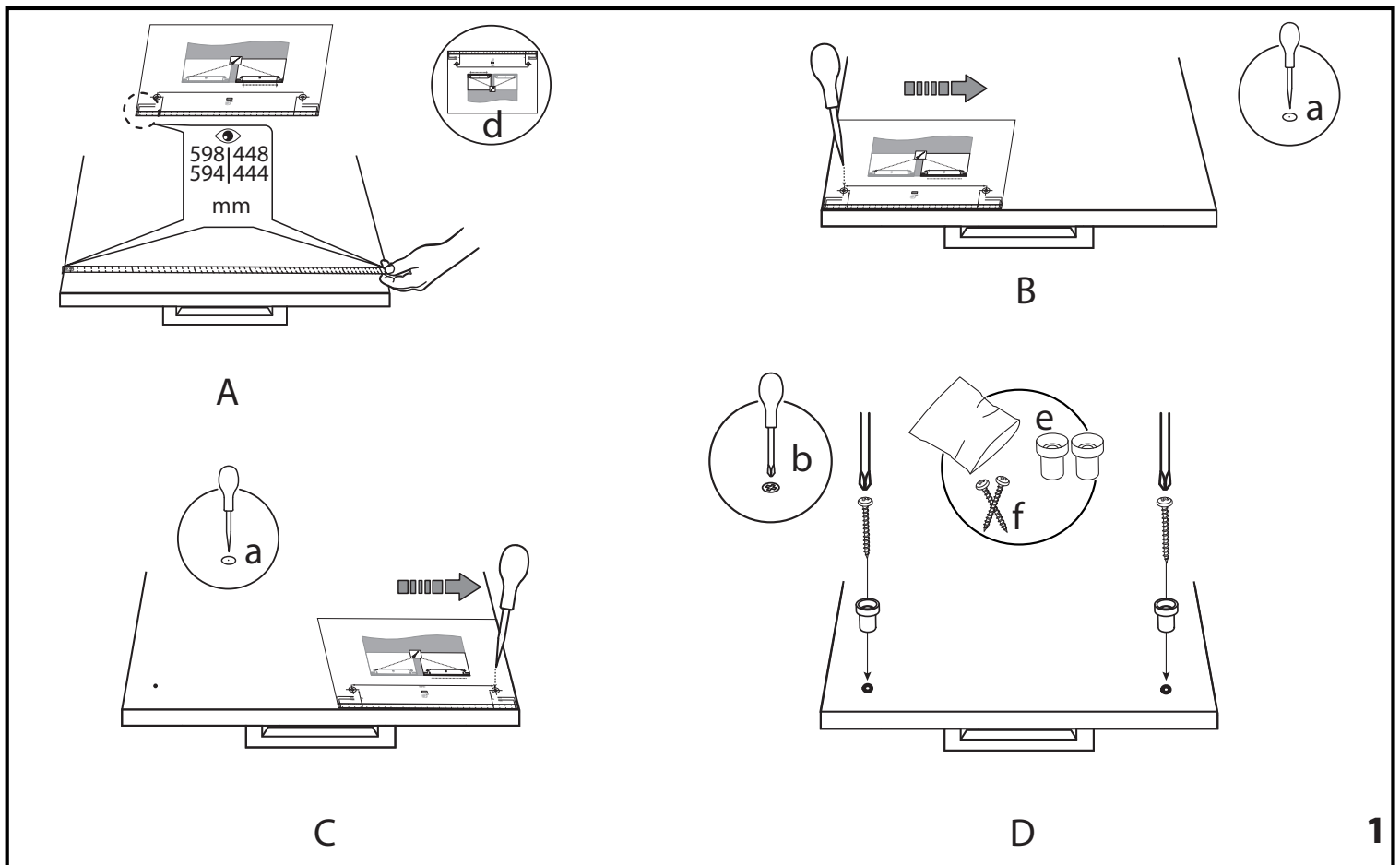
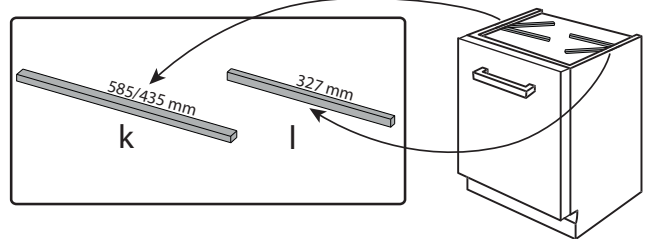
Цей прилад виготовлено з матеріалів, що підлягають вторинній переробці або придатні для повторного використання. Утилізуйте його відповідно до місцевих правил утилізації відходів. Для отримання додаткової інформації про поводження з побутовими електричними приладами, їх утилізацію та вторинну переробку зверніться до місцевих органів, служби утилізації побутових відходів або в магазин, де ви придбали прилад. Цей прилад марковано відповідно до Європейської директиви 2012/19/ЄС про відходи електричного та електронного обладнання (WEEE). Забезпечивши правильну утилізацію цього приладу, ви допоможете запобігти негативним наслідкам для довкілля та здоров'я людей. Символ  на продукті або в супровідній документації вказує на те, що прилад не можна утилізувати як побутові відходи, і що його потрібно здати на утилізацію до відповідного центру збору та вторинної переробки електричного й електронного обладнання.

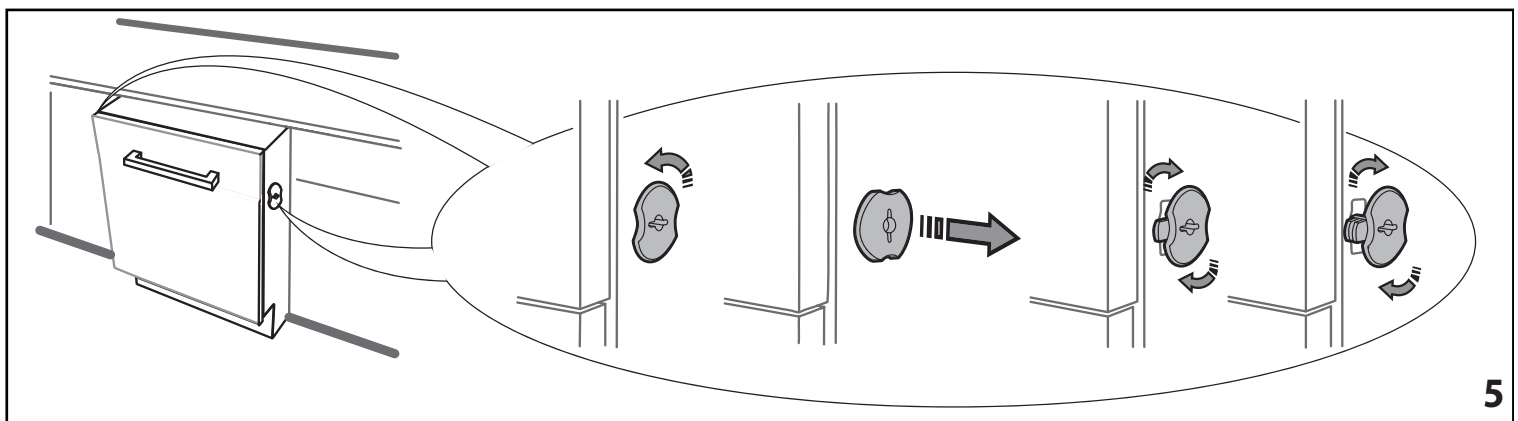
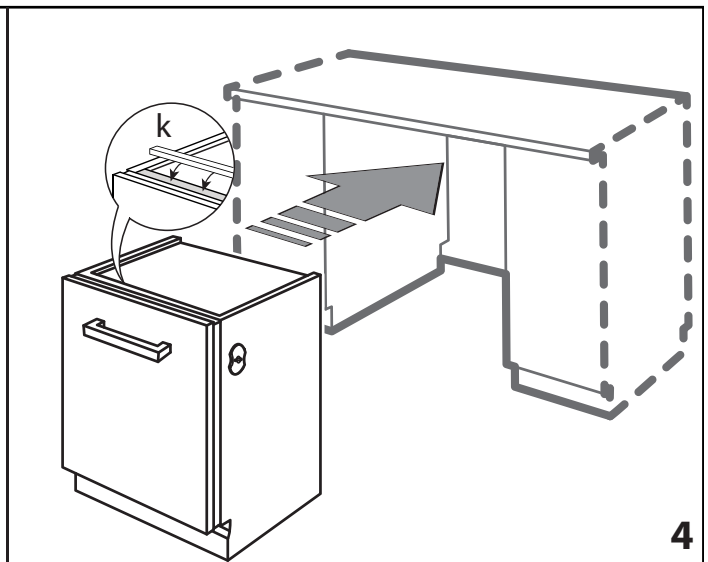
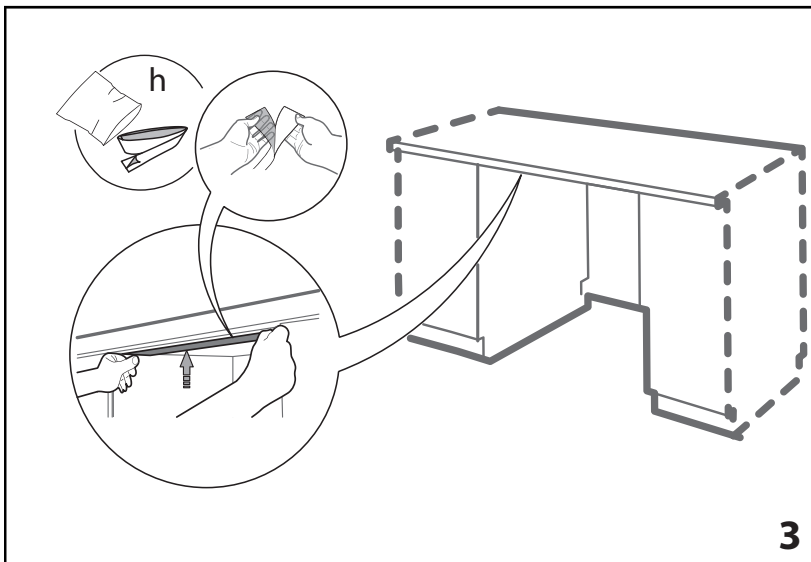
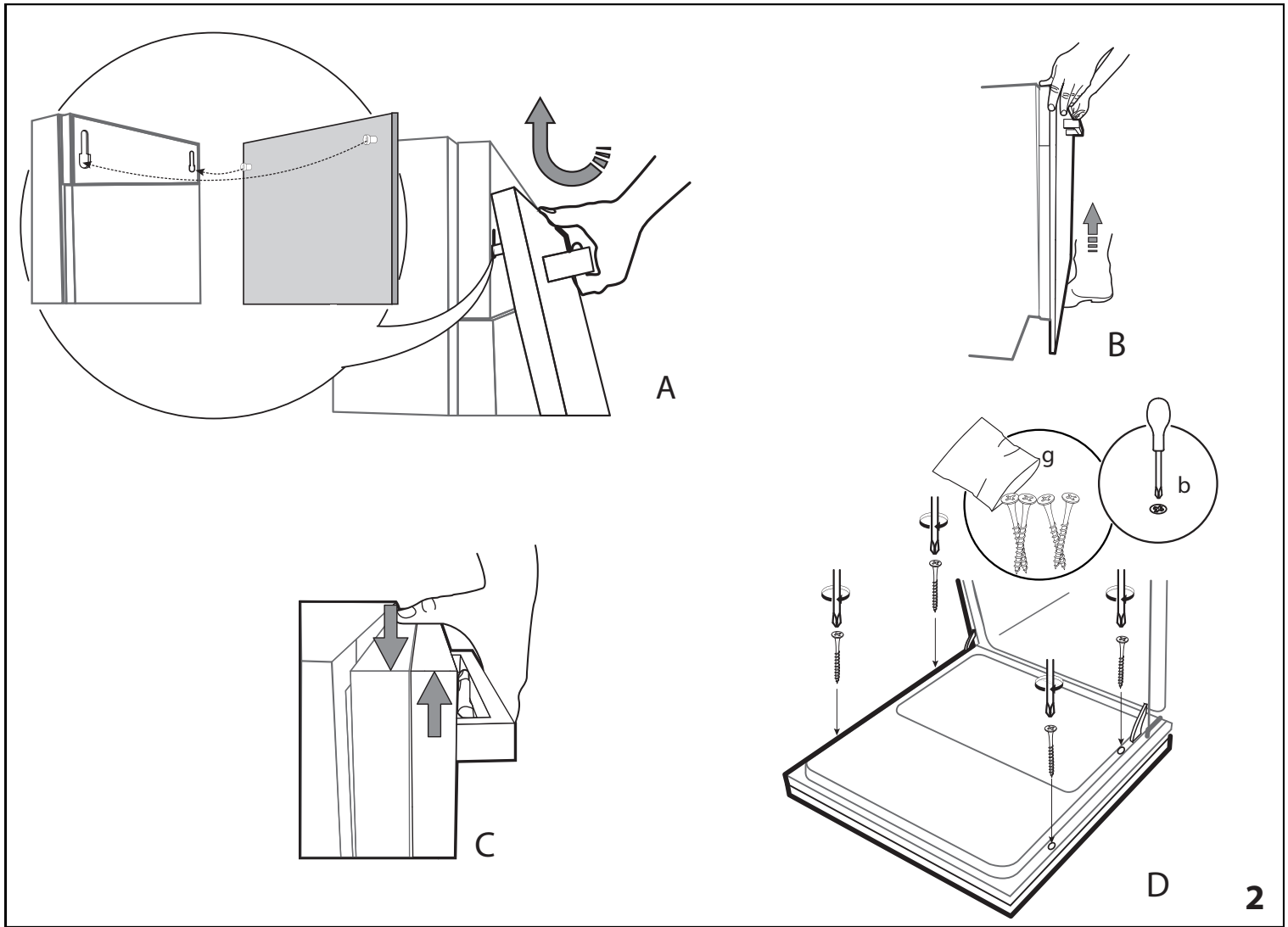
### **ПОРАДИ ЩОДО ЕНЕРГОЗБЕРЕЖЕННЯ**

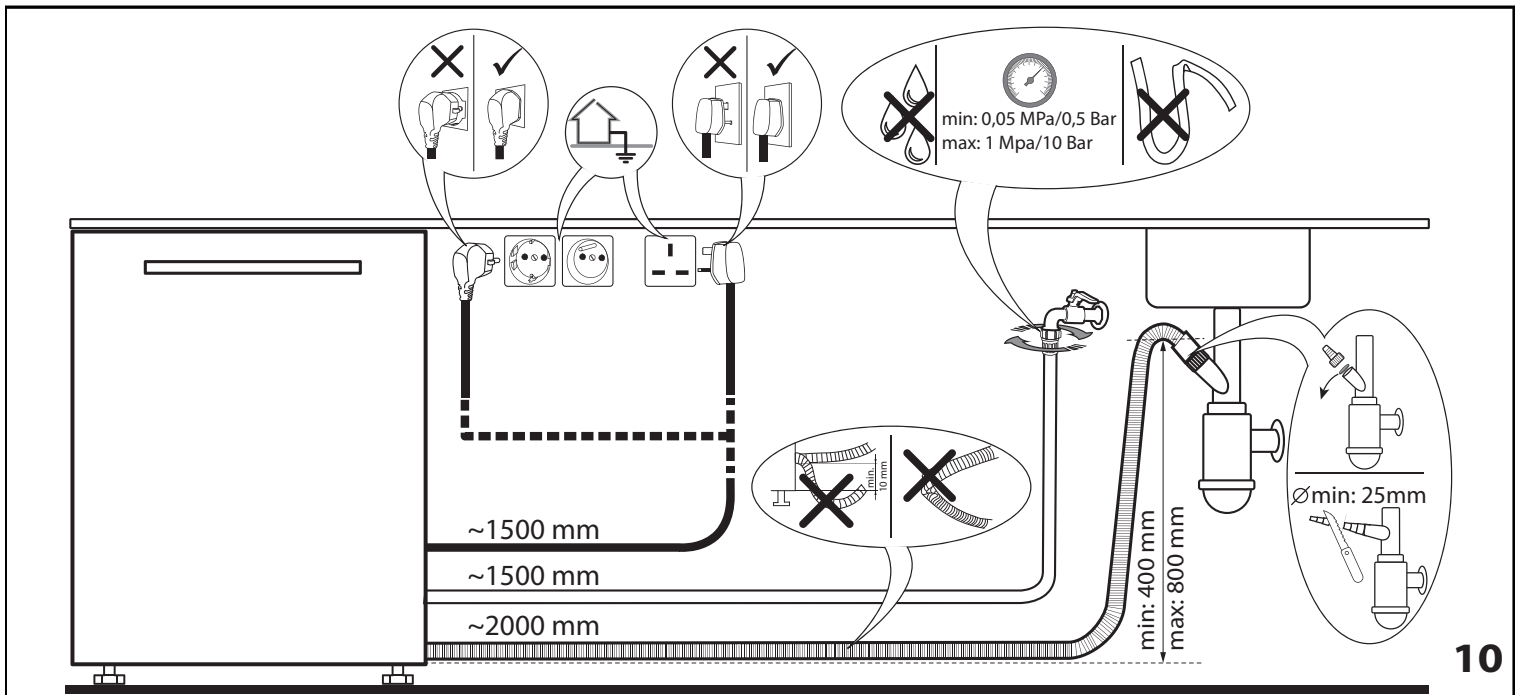
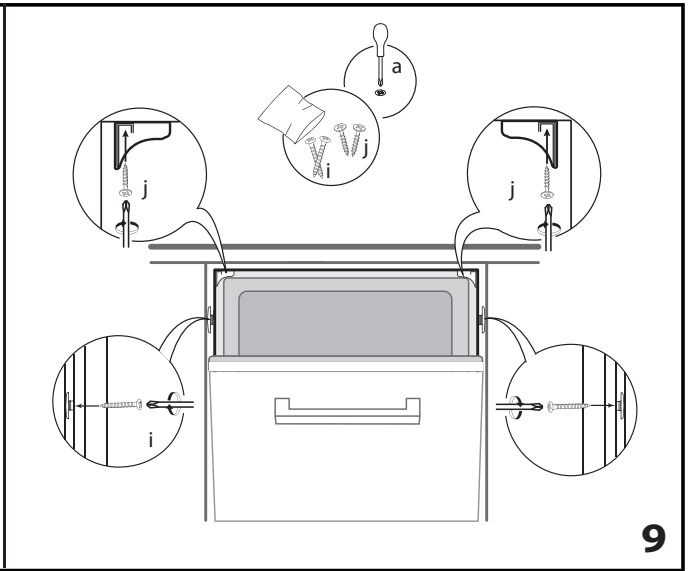
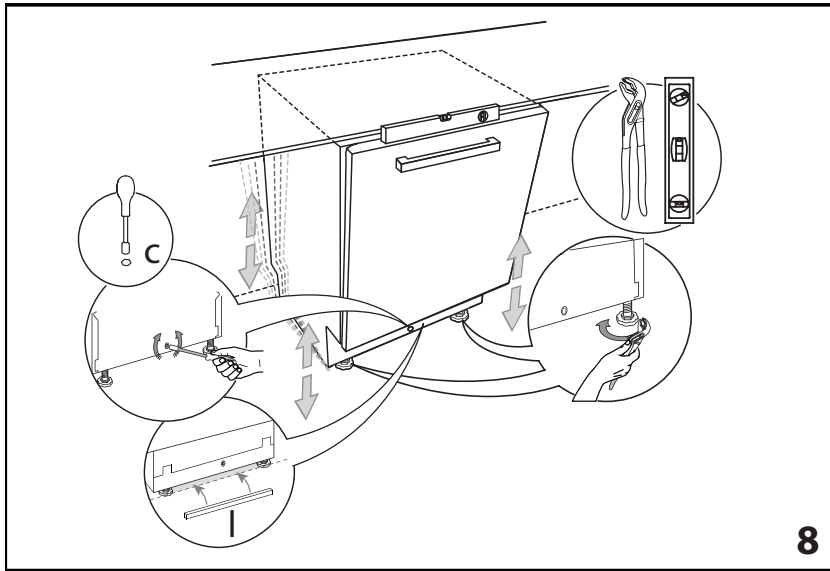
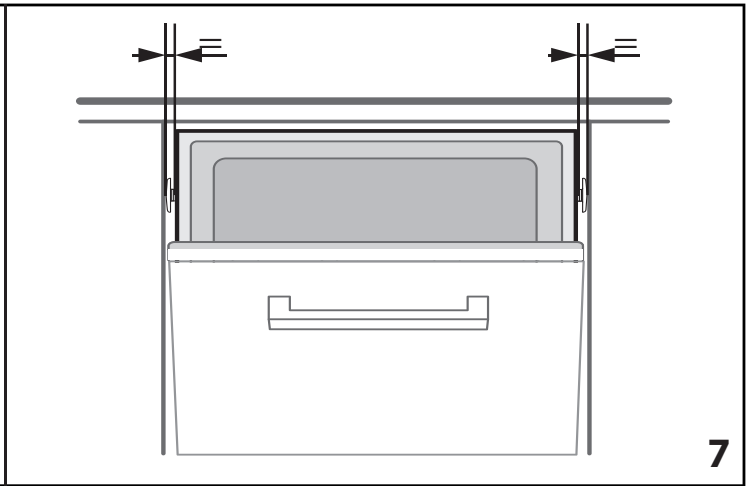
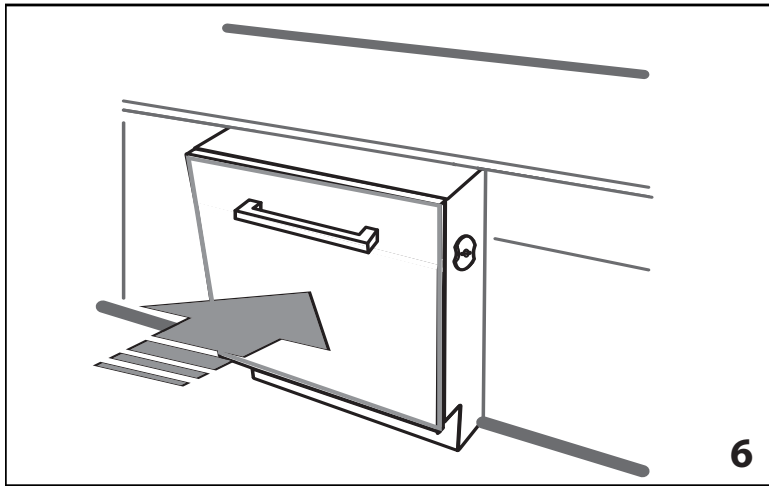
ЕСО (ЕКО): це стандартний цикл очищення, який підходить для миття столового посуду звичайного рівня забрудненості та який є найефективнішою програмою з точки зору споживання електроенергії та води для такого посуду.



	60 cm	45 cm	
	41/42 dB	41 / 42 dB	43 / 44 dB
k	585 mm	k 435 mm	k 435 mm
l		l 327 mm	











**400011307989**

09/2018 mk - Xerox Fabriano

